

Instituto Federal de Educação, Ciência e Tecnologia de Santa Catarina

Departamento Acadêmico de Eletrônica

Eletrônica de Potência



# Inversor PWM Senoidal

Prof. Clovis Antonio Petry.

Florianópolis, outubro de 2025.

# Eletrônica de Potência

O material do curso está disponível em:

1. Moodle para os alunos matriculados na disciplina.
2. Página do professor.
3. Canal no youtube do professor.



<https://moodle.ifsc.edu.br>

ProfessorPetry  
Conhecimento para uma vida plena

PRINCIPAL PROJÉTOS PUBLICAÇÕES CONTATO



**Bem vindo ao Website pessoal de Clovis Antonio Petry**

O objetivo desta página é a divulgação de informações sobre eletrônica, em especial eletrônica de potência. Todos os materiais disponibilizados podem ser livremente utilizados, desde que citados os autores. As disciplinas do semestre corrente podem ser acessadas clicando na imagem da esquerda abaixo. Material didático pode ser encontrado clicando na imagem da direita abaixo.

**Eventos**

**Outubro, 2020**  
**SNCT 2020**  
Semana Nacional de Ciência e Tecnologia 2020, Florianópolis, SC.  
[Acesse...](#)

**Setembro, 2020**  
**COBENGE 2020**  
XLVIII Congresso Brasileiro de Educação em Engenharia (COBENGE) e III Simpósio Internacional de Educação em Engenharia da ABENGE, Bento Gonçalves, RS. [Acesse...](#)



[www.ProfessorPetry.com.br](http://www.ProfessorPetry.com.br)



<https://www.youtube.com>

# Agenda

## Conversores cc-ca:

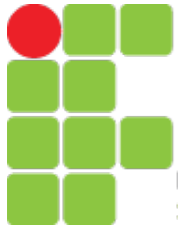
- Inversor onda quadrada;
- Inversor PWM senoidal;
- Inversor PWM senoidal sem barramento cc.



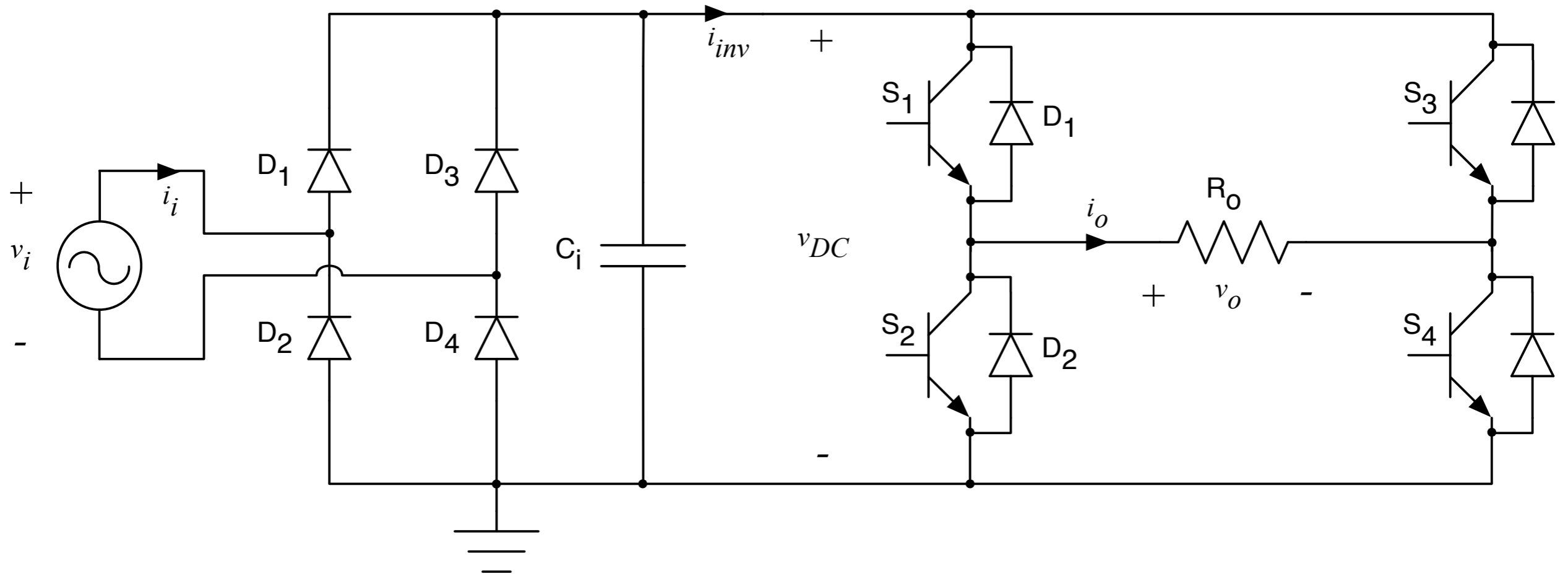
## Motivação

Os inversores com saída senoidal são frequentemente empregados no acionamento de motores elétricos de corrente alternada (ca).

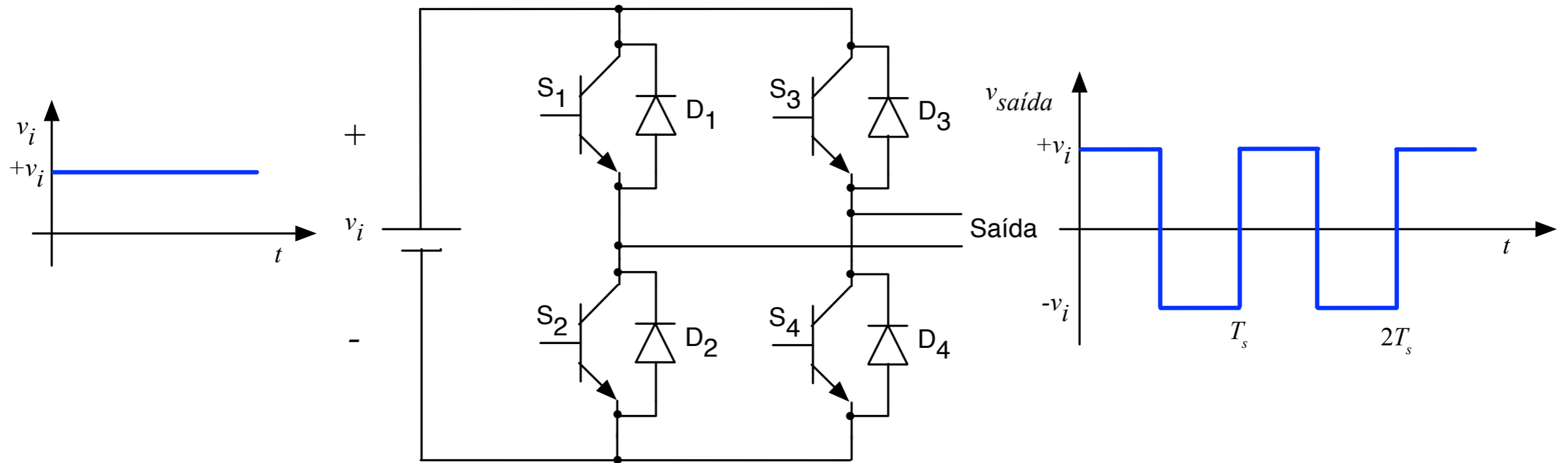


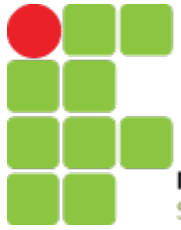


# Inversor Onda Quadrada



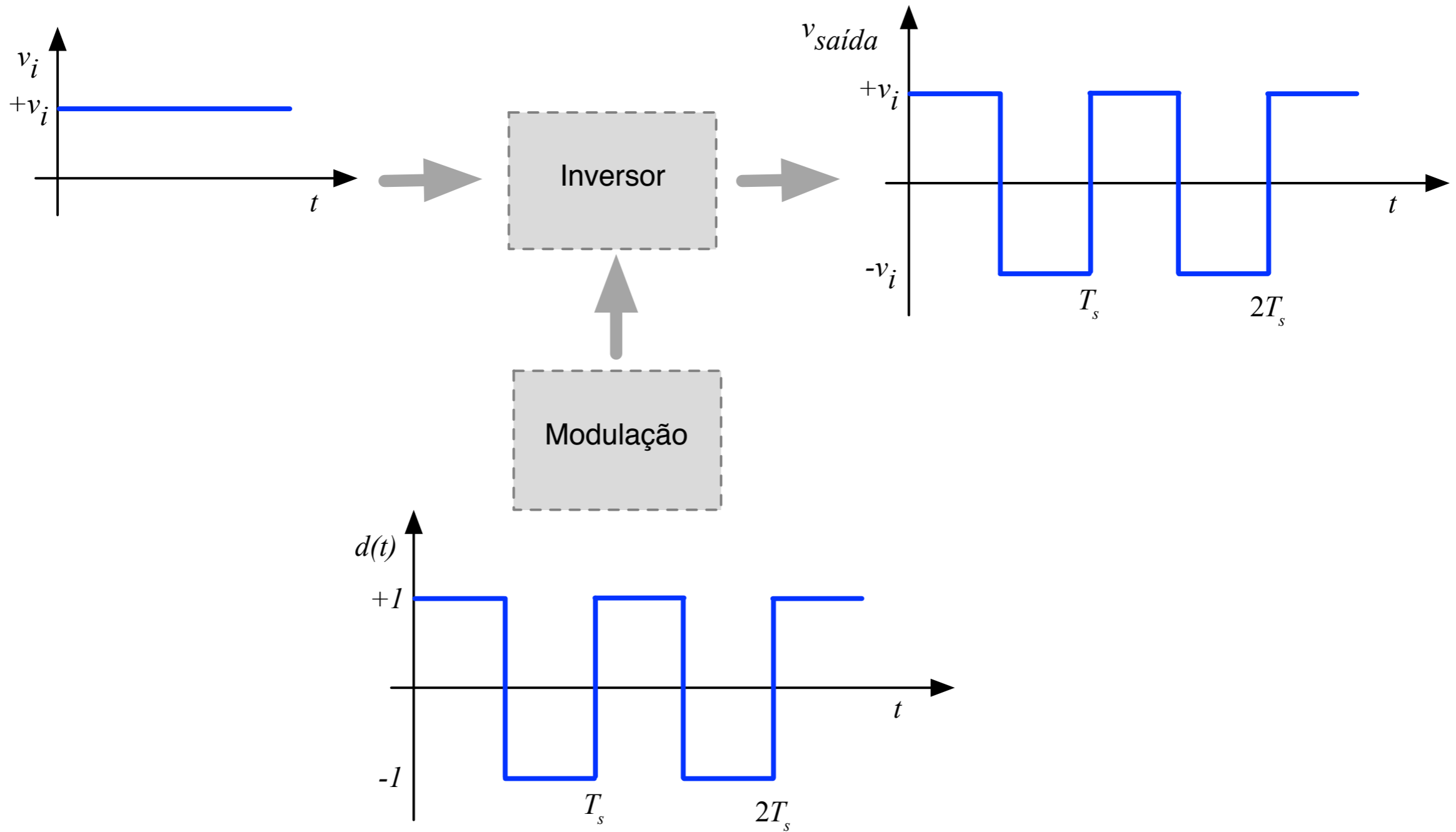
# Inversor Onda Quadrada



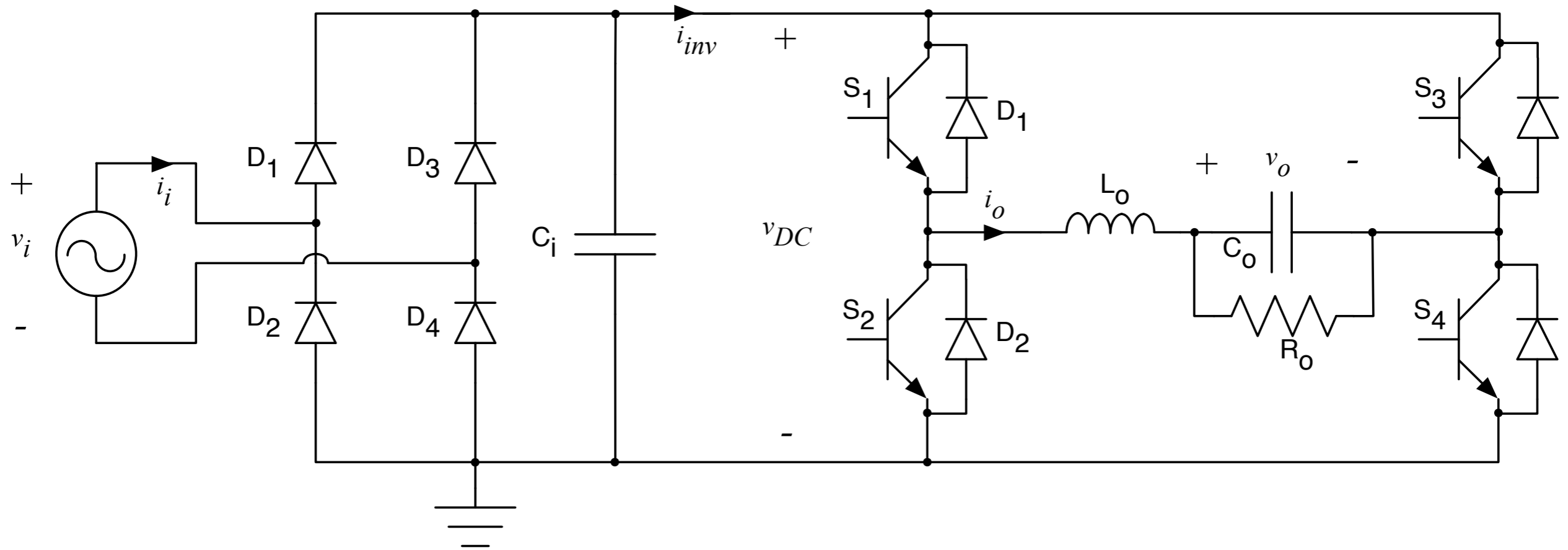


INSTITUTO FEDERAL  
SANTA CATARINA

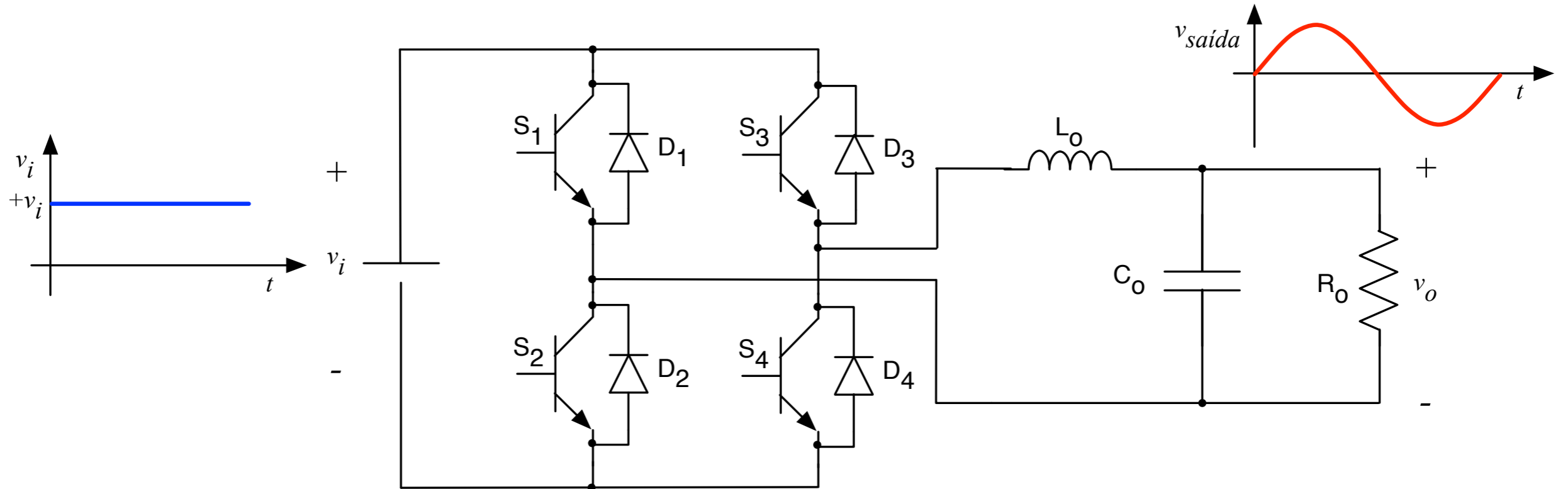
# Inversor Onda Quadrada



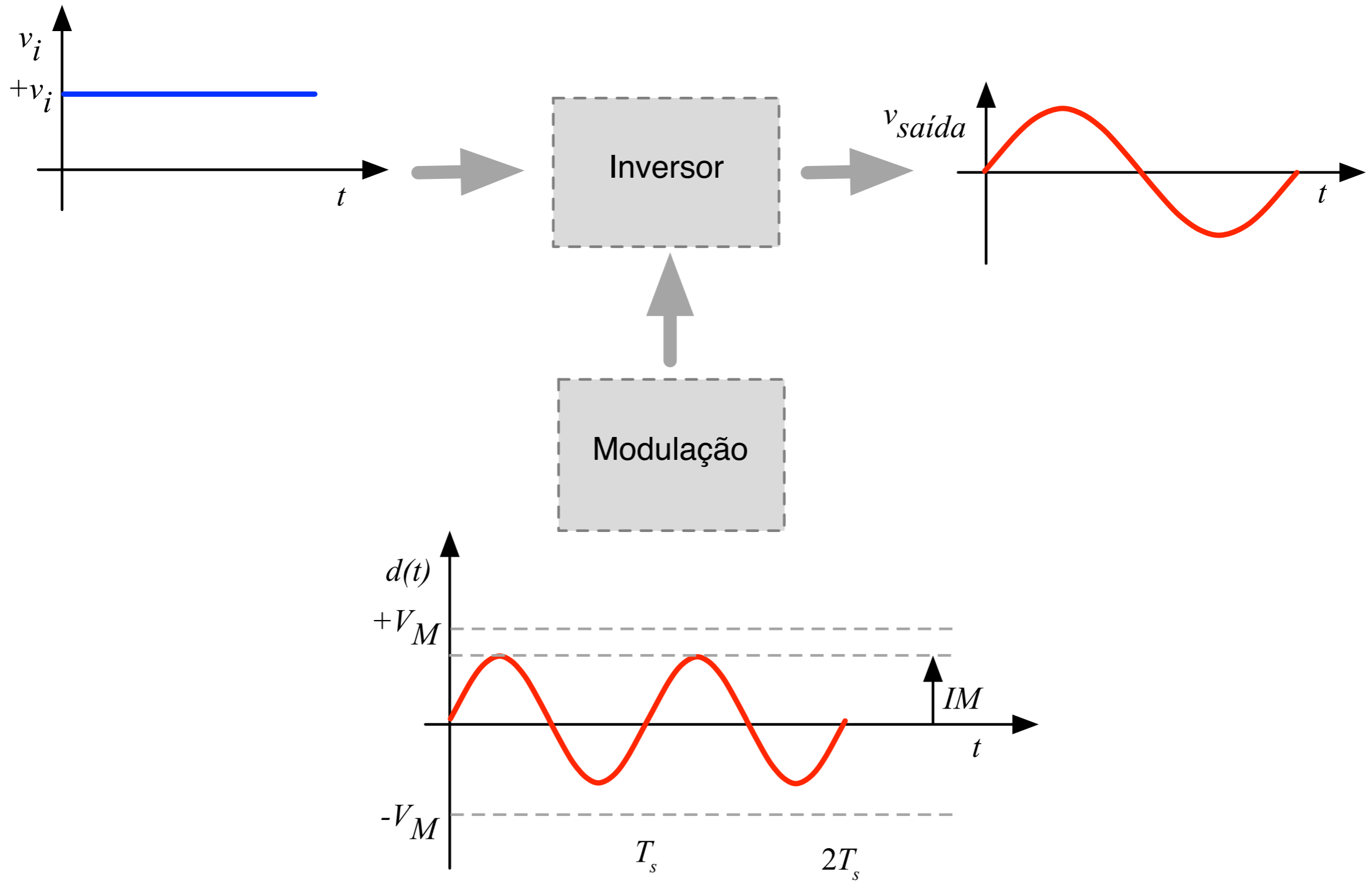
# Inversor PWM Senoidal



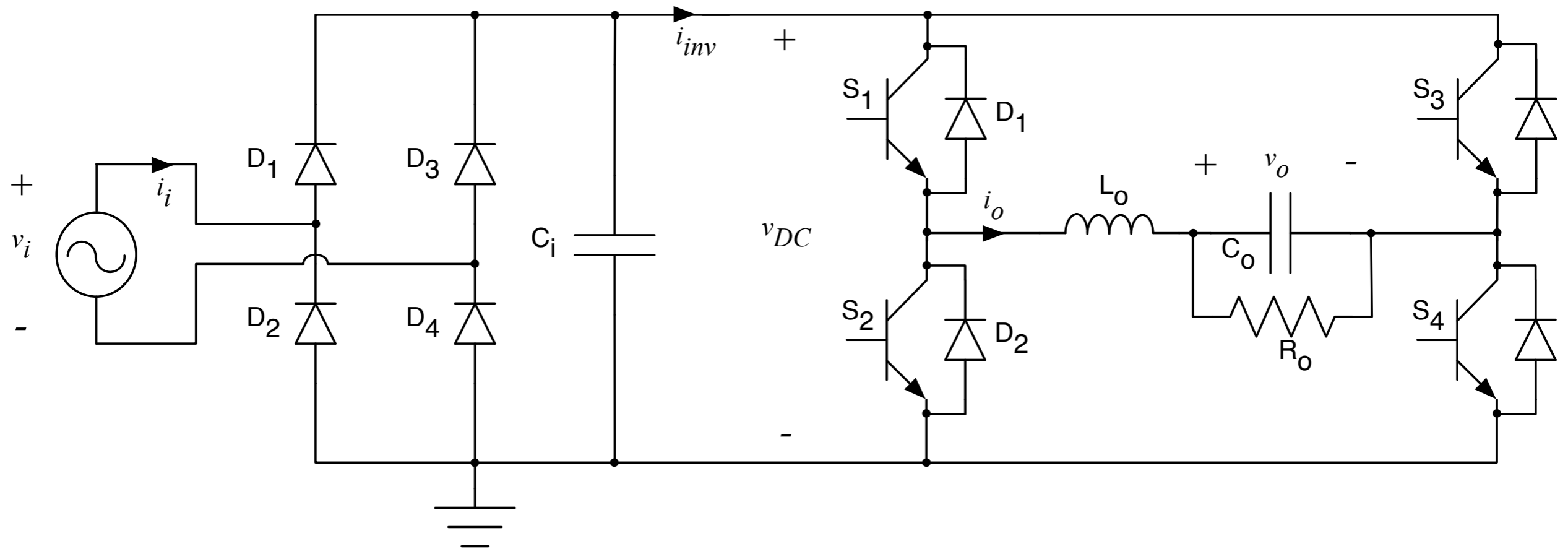
# Inversor PWM Senoidal



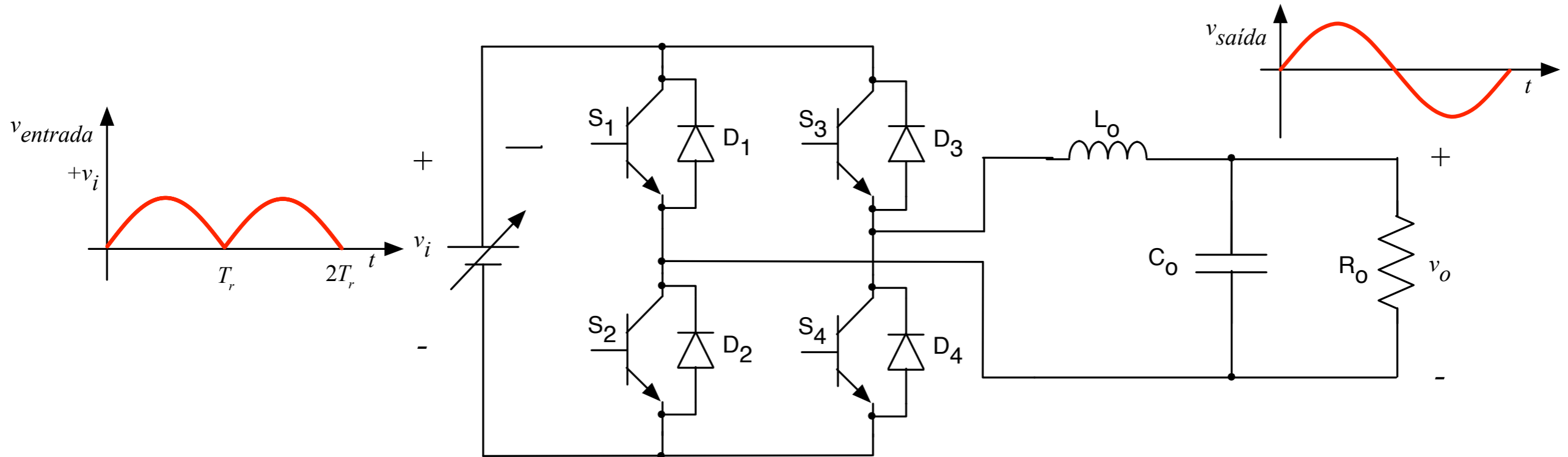
# Inversor PWM Senoidal



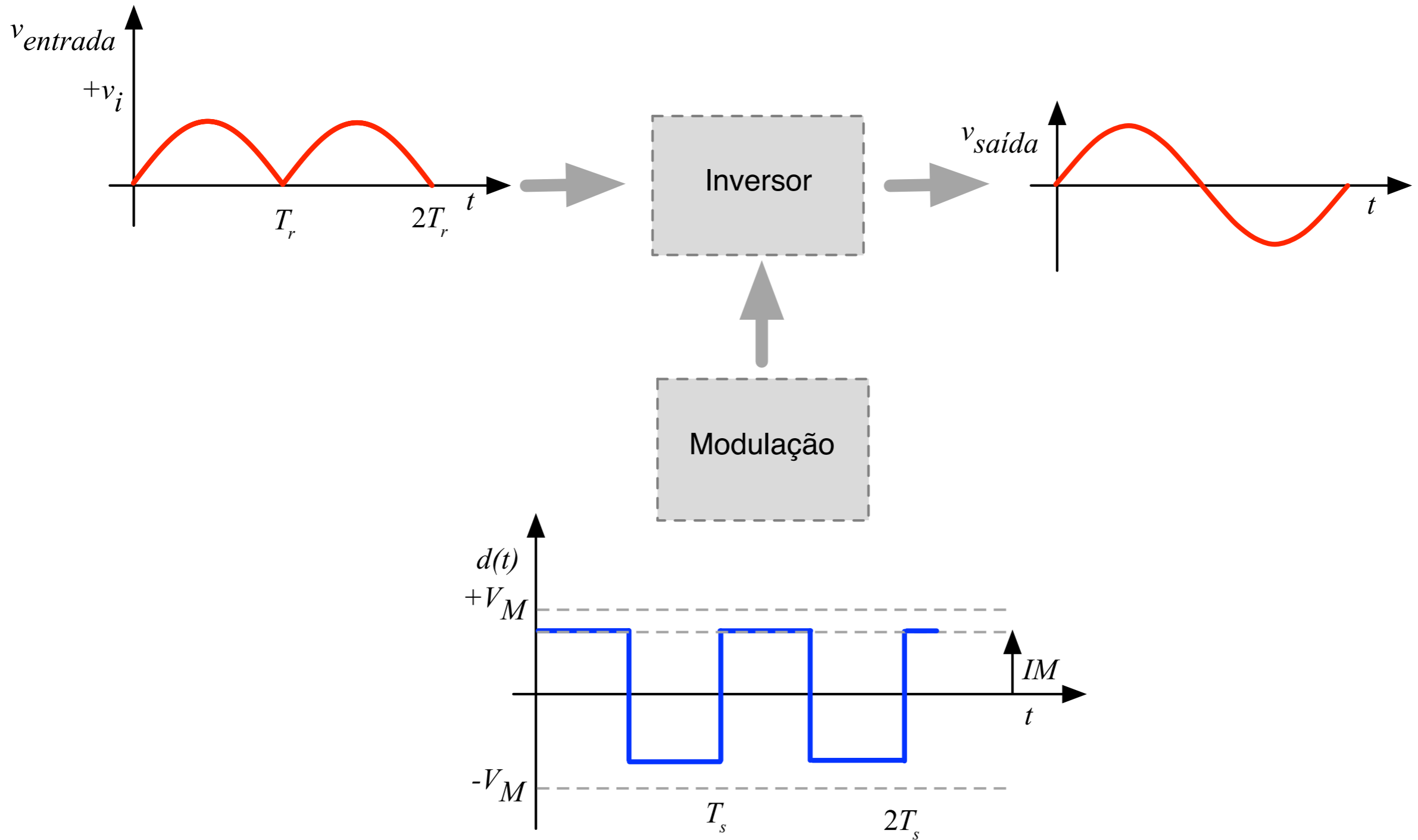
# Inversor PWM Senoidal sem Barramento CC



# Inversor PWM Senoidal sem Barramento CC



# Inversor PWM Senoidal sem Barramento CC



# Próxima Aula

## Conversores ca-ca:

- Controle por ângulo de fase.



<https://www.apc.com/>



<http://upsai.com.br/>



<https://www.zaei.com.br/>

[www.ProfessorPetry.com.br](http://www.ProfessorPetry.com.br)