

Instituto Federal de Educação, Ciência e Tecnologia de Santa Catarina

Departamento Acadêmico de Eletrônica

Eletrônica de Potência



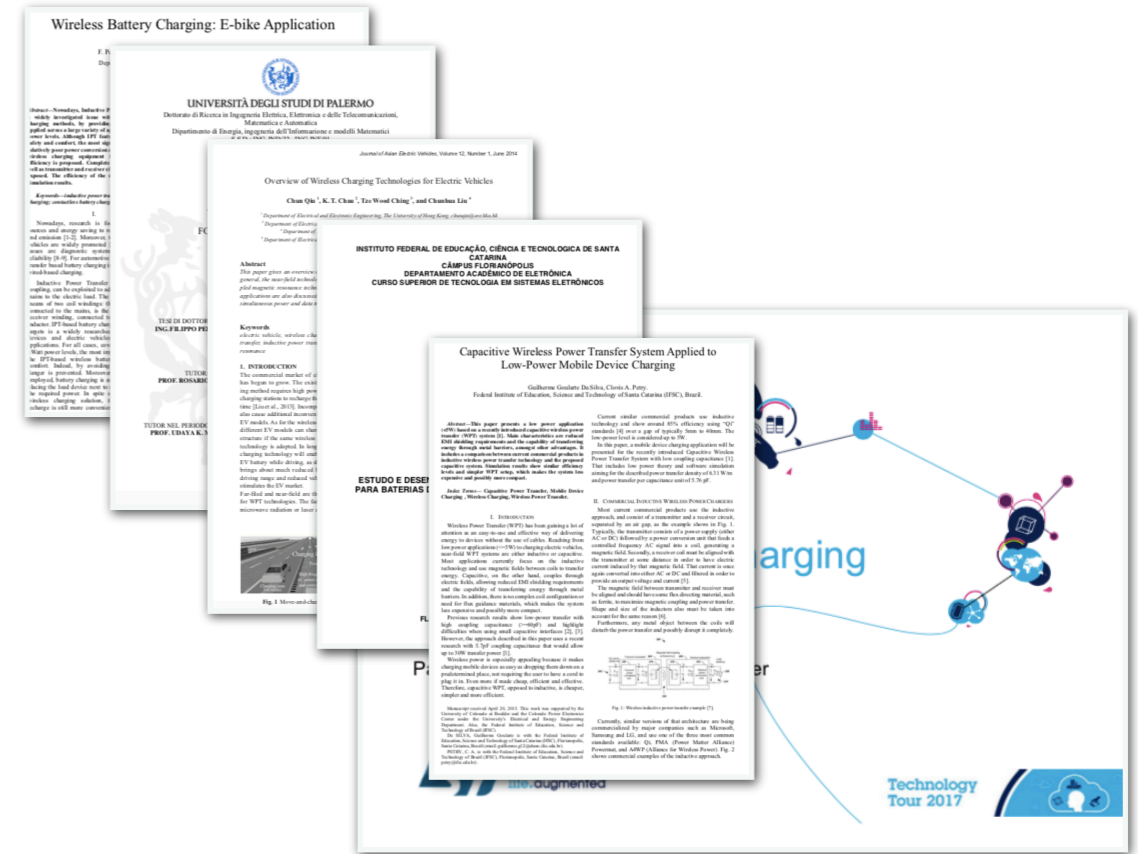
# Introdução à Transmissão de Energia Sem Fio

Prof. Clovis Antonio Petry.

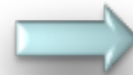
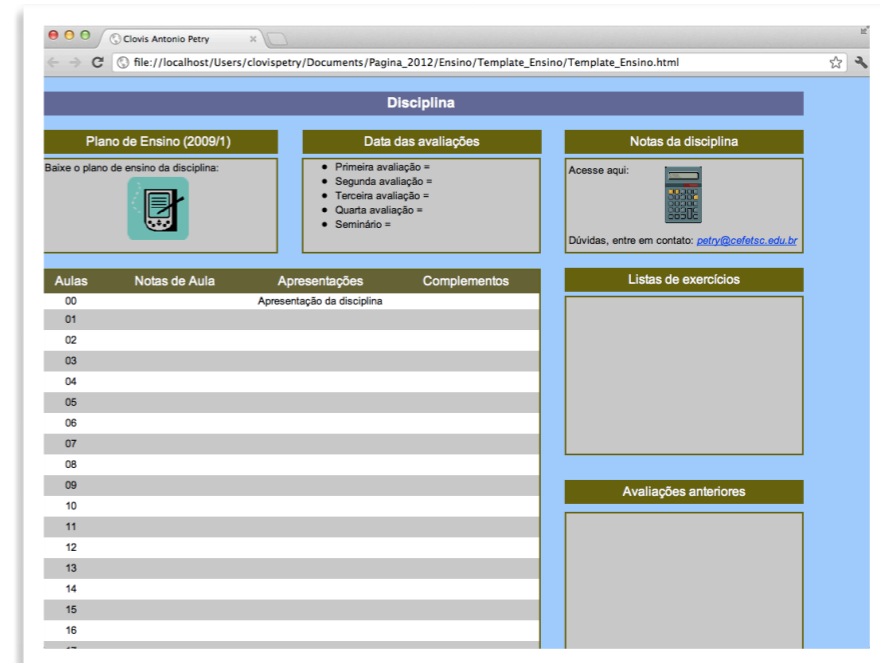
Florianópolis, novembro de 2025.

# Biografia para Esta Aula

## Introdução à transmissão de energia sem fio



[www.ProfessorPetry.com.br](http://www.ProfessorPetry.com.br)

Disciplina

Plano de Ensino (2009/1)

Data das avaliações

- Primeira avaliação =
- Segunda avaliação =
- Terceira avaliação =
- Quarta avaliação =
- Seminário =

Notas da disciplina

Acesse aqui:

Dúvidas, entre em contato: [petry@cefetsc.edu.br](mailto:petry@cefetsc.edu.br)

Aulas	Notas de Aula	Apresentações	Complementos
00		Apresentação da disciplina	
01			
02			
03			
04			
05			
06			
07			
08			
09			
10			
11			
12			
13			
14			
15			
16			

Listas de exercícios

Avaliações anteriores

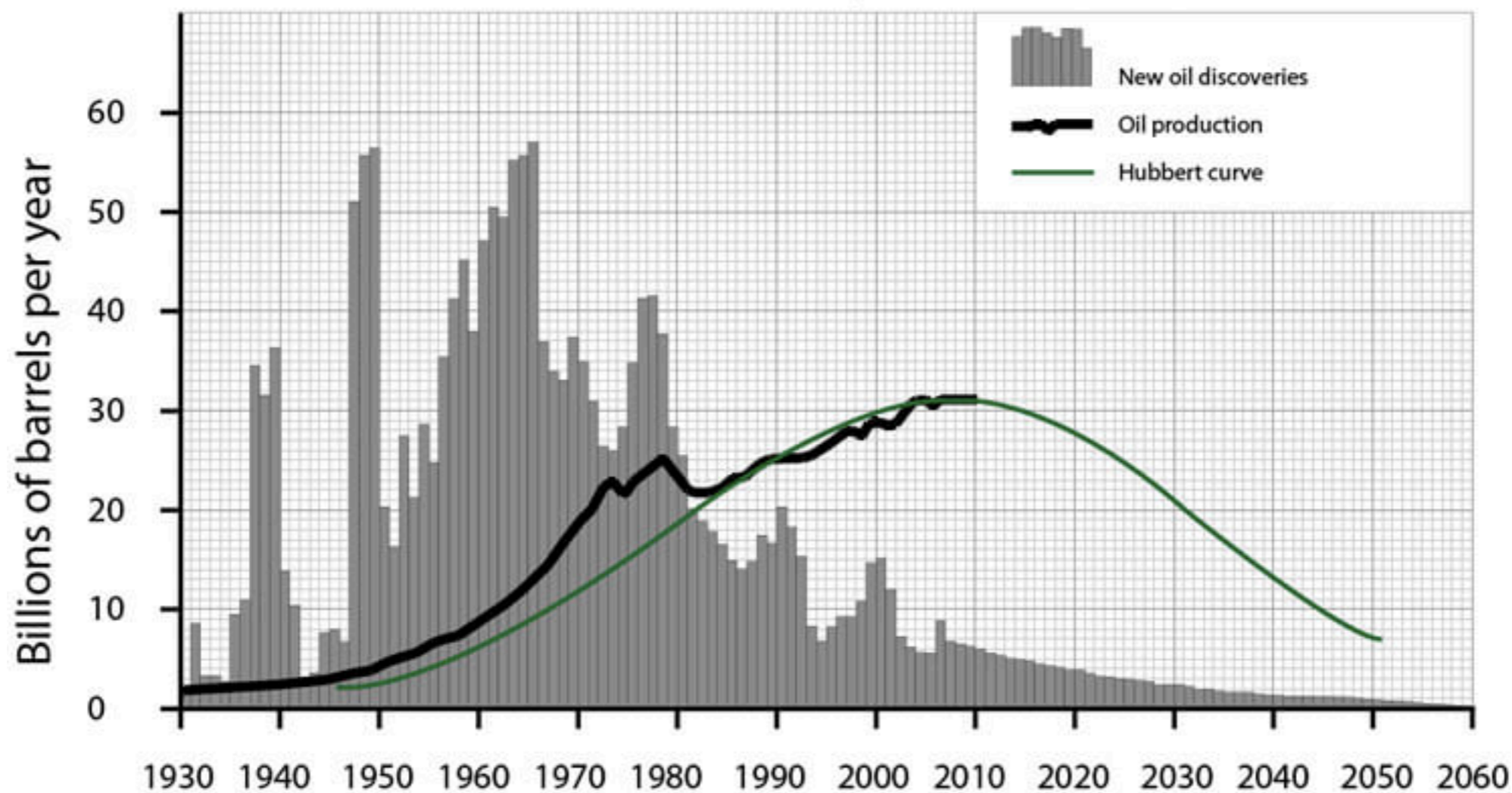
# Nesta Aula

## Introdução à transmissão de energia sem fio:

- Contextualização;
- Veículos elétricos;
- Acumulares de energia elétrica;
- Principais sistemas;
- Exemplos de aplicação.

# Contextualização

Global oil discoveries and production, 1930-2060



# Veículos Elétricos



Renault Twizy



Renault Zoe



Porsche Cayenne



ToYota Prius



Lexus CT200h



Porsche Panamera



Ford Fusion



BMW i3



BMW i8

# Acumuladores de Energia Elétrica



BMW i3

# Acumuladores de Energia Elétrica

Leave cables at home and top up batteries

By 2018 over a billion receiver units are expected  
to be shipped worldwide\*

Wearable



Medical



Mobile phones  
and tablets



Smart home



Auto



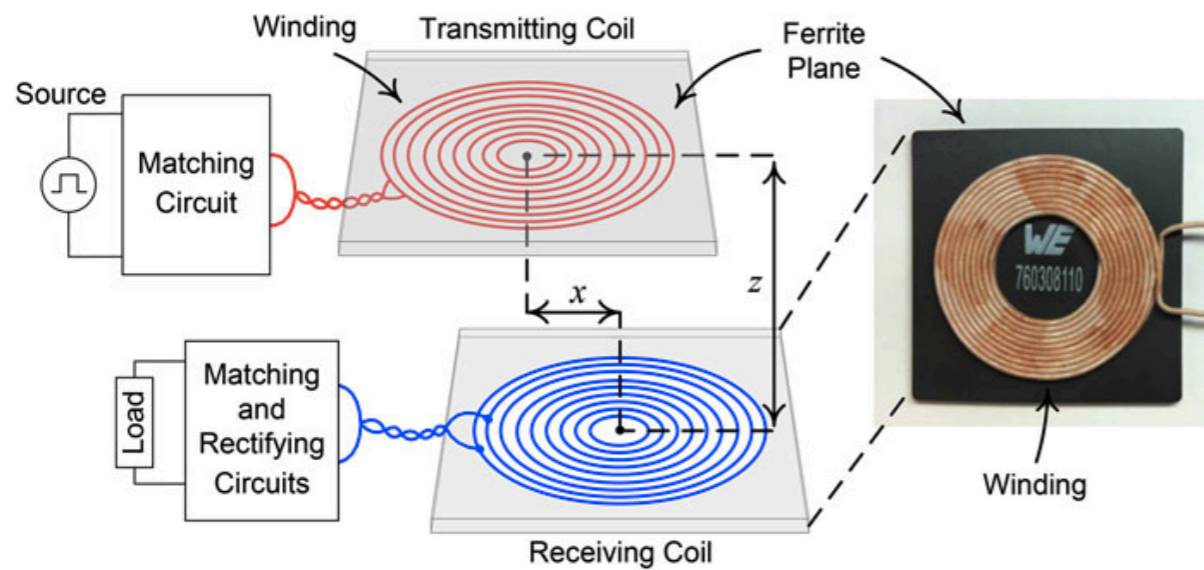
Power tools



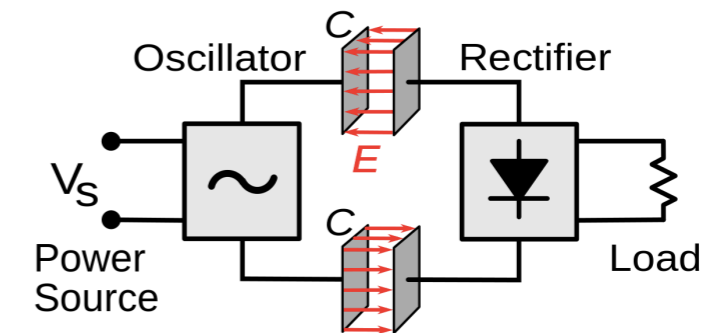
\* Source: IHS October 2016

## Sistemas:

- Indutivos;
- Capacitivos.

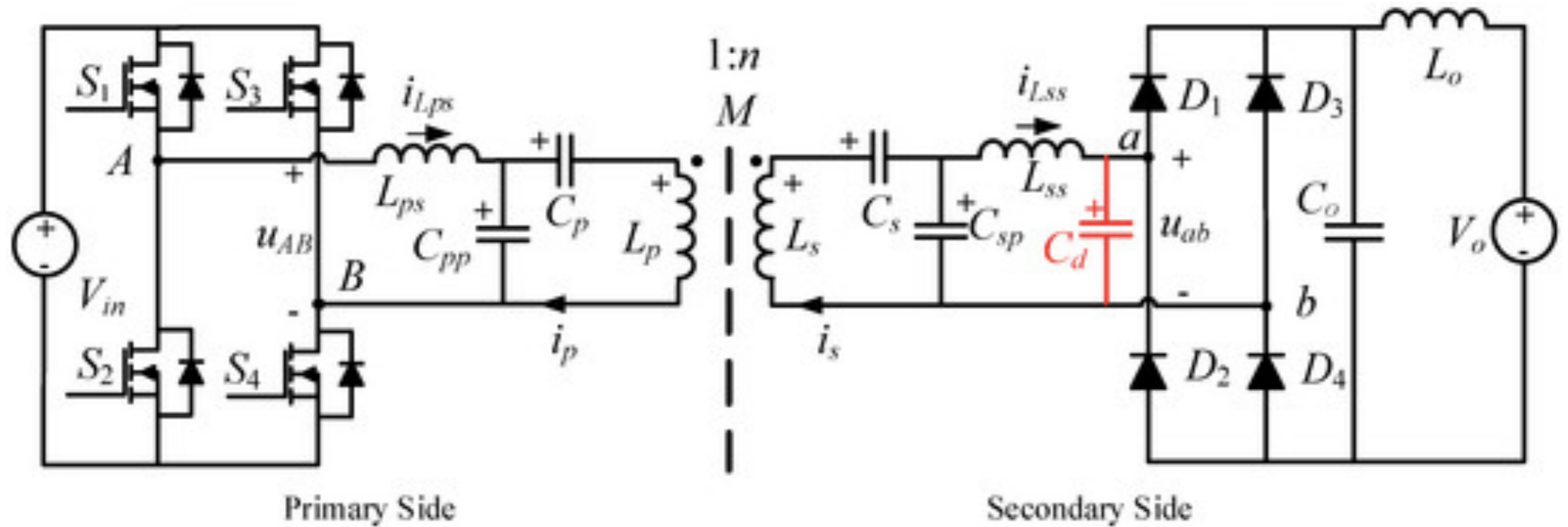


<https://www.rs-online.com/designspark/wireless-power-transfer-system-for-rehabilitation>

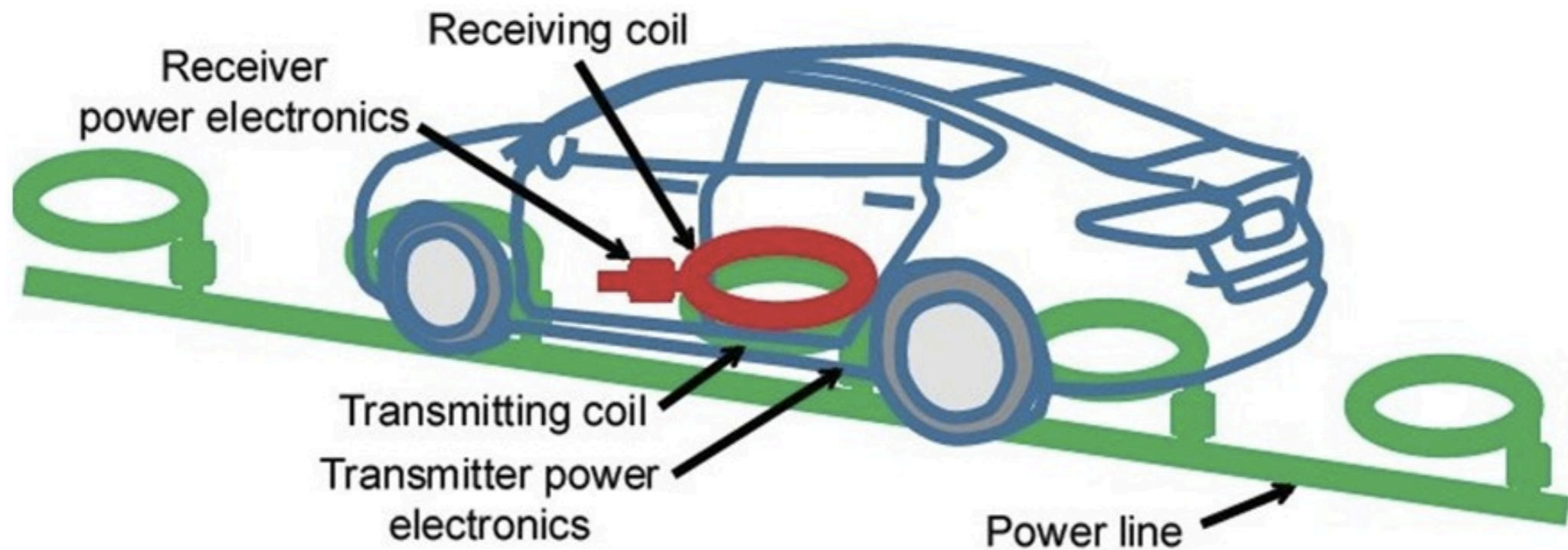
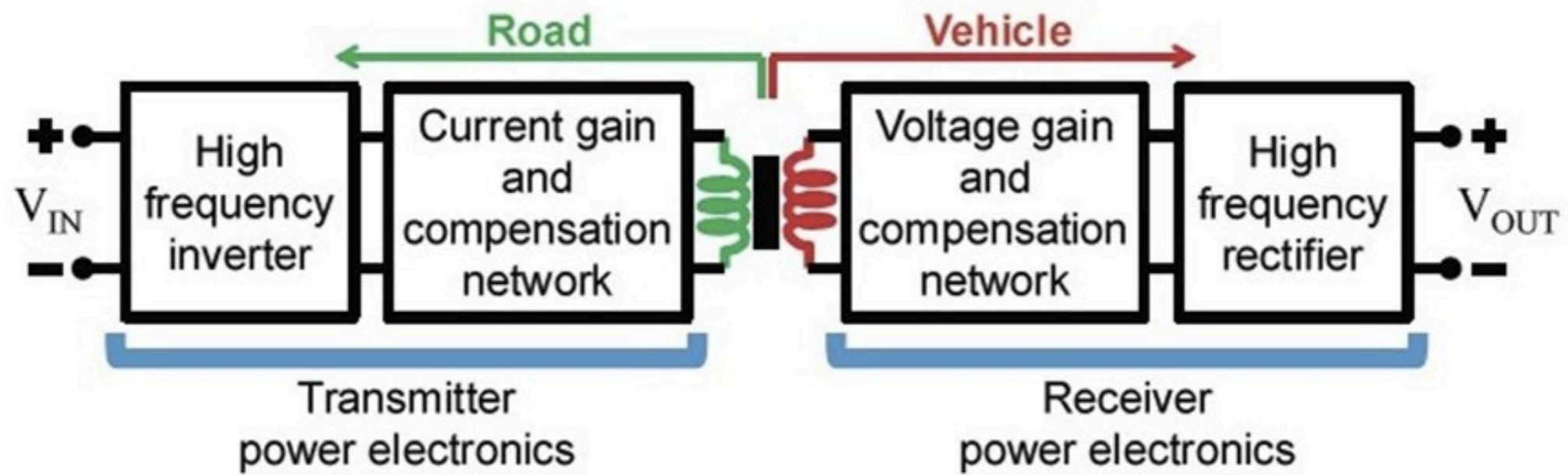


<http://large.stanford.edu/courses/2016/ph240/arshavsky1/>

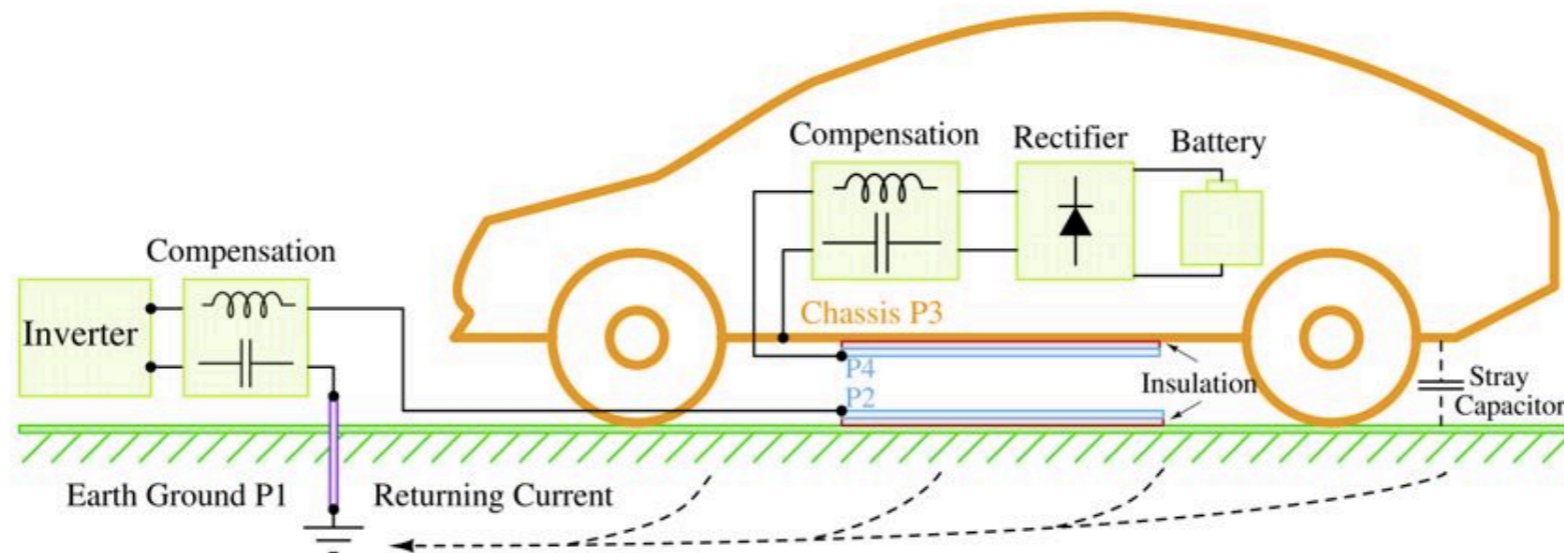
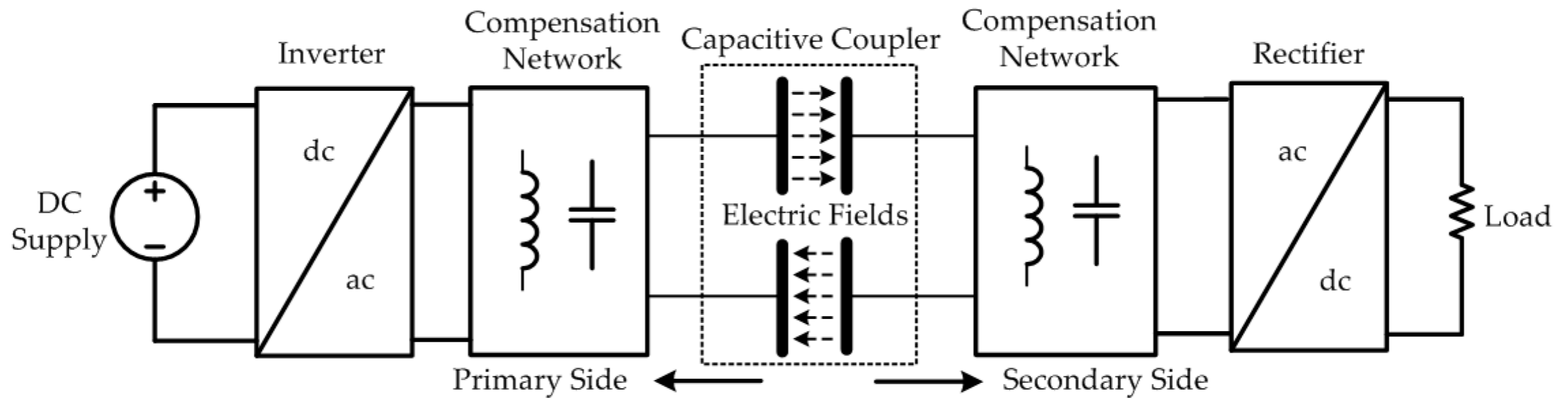
# Sistema Indutivo



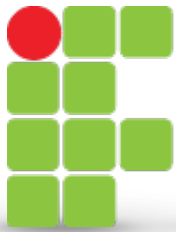
# Sistema Indutivo



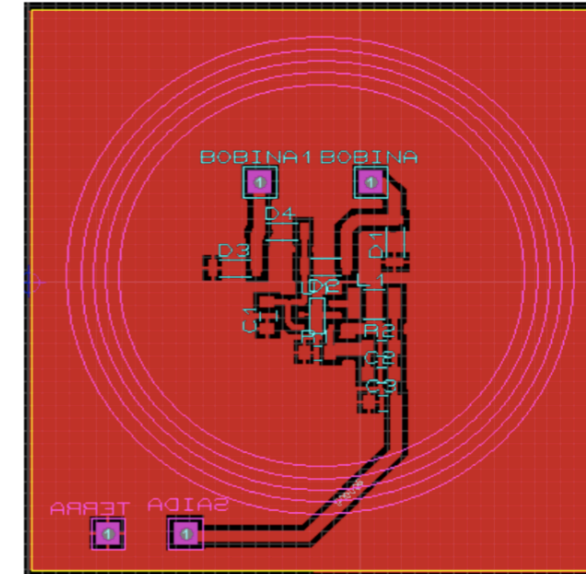
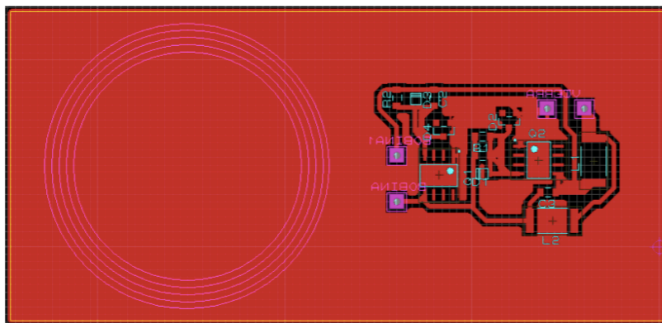
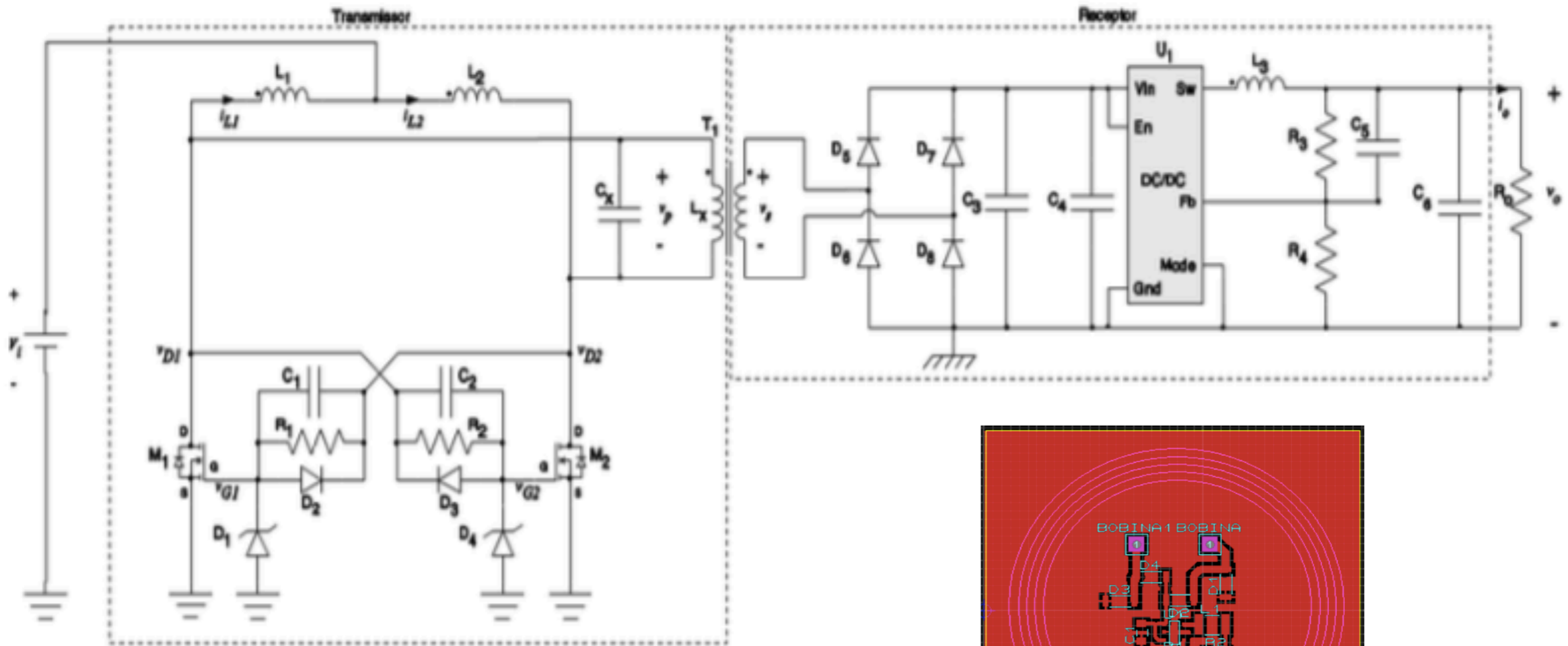
# Sistema Capacitivo

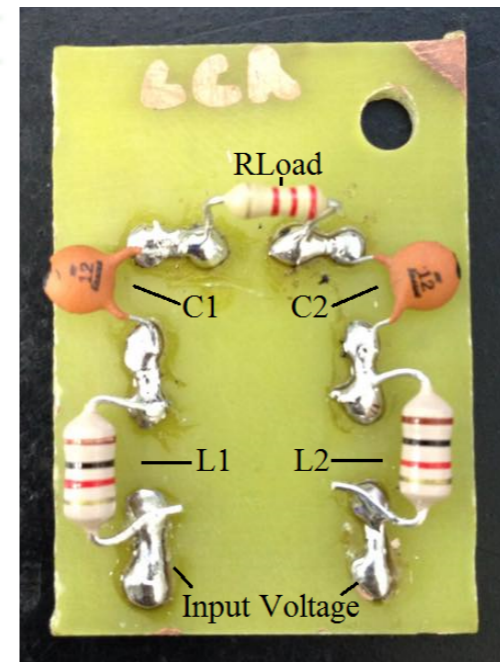
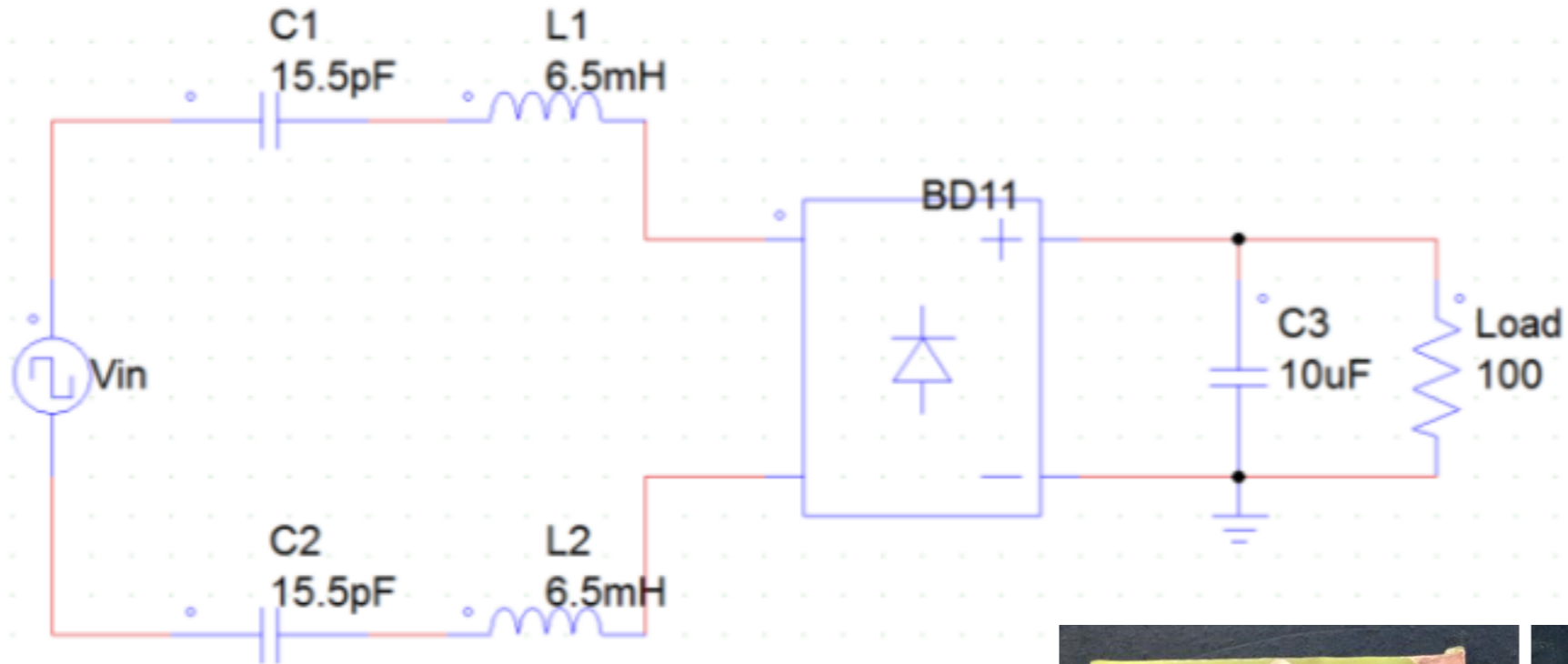


Exemplo de sistema de carregamento de baterias de carro elétrico

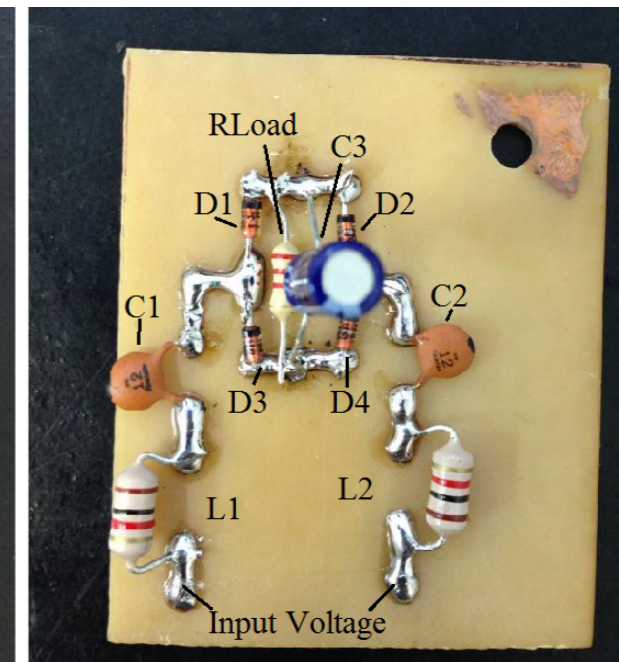


# Aplicações IFSC





(a)



(b)

# Tarefa

## Atividade de laboratório:

1. Identificar a frequência do gerador de sinais que gera a maior amplitude de tensão sobre o indutor de entrada (primário);
2. Aproximar o indutor de saída (secundário) o mais próximo possível do indutor de entrada (primário) e medir a tensão de saída;
3. Verificar o comportamento da tensão de saída para diferentes fatores de acoplamento entre primário e secundário.

5 V x 2 A

