

AULA LAB 20 CONVERSORES CC-CA: MODULAÇÃO PWM SENOIDAL

Equipe

Data: ___/___/___

Nome: _____

Nome: _____

1 INTRODUÇÃO

Esta atividade de laboratório tem por objetivo exercitar o conteúdo estudado nesta aula (capítulo), especificamente sobre o estudo de conversores cc-cc do tipo Buck operando com diferentes modulações.

Em síntese, objetiva-se:

- Montar um conversor cc-cc Buck operando com modulação PWM;
- Montar um conversor cc-cc Buck operando com modulação PWM senoidal;
- Entender os princípios básicos de conversores cc-cc;
- Entender o funcionamento de circuitos moduladores;
- Realizar medições no circuito;
- Observar as formas de onda sobre os elementos do circuito.

2 CONVERSOR CC-CC BUCK

Monte na matriz de contatos o circuito mostrado na Figura 1 a seguir.

A tensão de entrada (V_{in}) será de 15 V. O diodo será o 1N5819 e o indutor será de 3 a 5 mH. Já o capacitor de saída será de 100 μ F.

Conecte um resistor de carga de 100 Ω x 5 W.

O PWM do Arduino está configurado para operar em 500 Hz.

Inicialmente verifique o correto funcionamento do circuito, observando a forma de onda na carga (V_o) com uma razão cíclica de 50%.

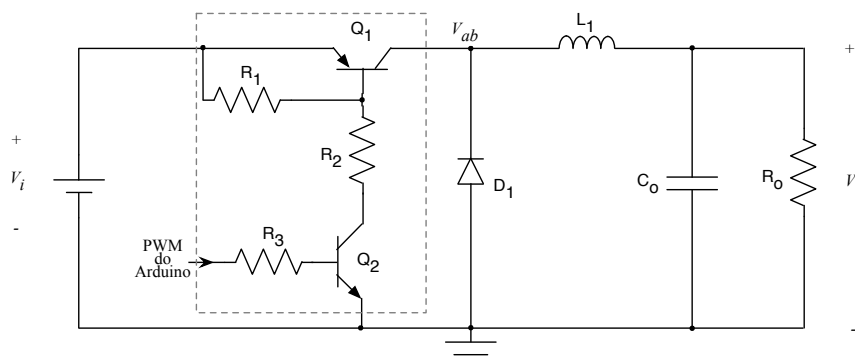


Figura 1 – Circuito do conversor cc-cc Buck.

3 MODULAÇÃO PWM

Ajuste a razão cíclica no Arduino para que o conversor gere uma tensão de 10 V em sua saída.

Atente para o fato de que a modulação implementada é por largura de pulsos, fazendo com que a tensão de saída do conversor seja dada por:

- $D = K$; → razão cíclica (constante);
- $V_o = D \cdot V_i$ → condução contínua;
- $V_o = \frac{2 \cdot V_i}{1 + \sqrt{1 + \frac{8 \cdot L_o \cdot F_s}{R_o \cdot D^2}}}$ → condução descontinua.

Assim, a razão cíclica (D) é uma variável constante, sem alteração de seu valor no tempo.

Adquira com o osciloscópio as formas de onda da tensão sobre o diodo D_1 (V_{ab}) e na saída conversor (V_o).

Importante: inserir as formas de onda adquiridas com o osciloscópio aqui.

4 MODULAÇÃO PWM SENOIDAL

Implemente um algoritmo semelhante ao mostrado a seguir, para permitir que a razão cíclica varie senoidalmente:

- Laço for de $i = 1$ até 628;
- $x = i/100$;
- Uso da função $\text{seno}(x)$;
- $\text{Im} = 127$;
- $\text{PWM} = 127 + \text{Im} \cdot \text{seno}(x)$.

O valor do índice de modulação ($\text{Im} = 127$) pode ser alterado, buscando-se melhores resultados com relação à senóide gerada pelo conversor.

Note que agora a razão cíclica do conversor irá variar senoidalmente, levando a:

- $d(t) = k + \text{Im} \cdot \text{seno}(x)$ → razão cíclica variável no tempo;
- $v_o(t) = d(t) \cdot V_i$ → condução contínua;
- $v_o(t) = \frac{2 \cdot V_i}{1 + \sqrt{1 + \frac{8 \cdot L_o \cdot F_s}{R_o \cdot (d(t))^2}}}$ → condução descontinua.

Assim, a razão cíclica ($d(t)$) é variável no tempo, com comportamento senoidal.

Adquira com o osciloscópio as formas de onda da tensão sobre o diodo D_1 (V_{ab}) e na saída conversor (V_o).

Importante: inserir as formas de onda adquiridas com o osciloscópio aqui.

5 ANÁLISE DOS RESULTADOS – COMENTE SUAS RESPOSTAS

- 1) Comente sobre as duas formas de modulação utilizadas nesta aula?
- 2) Quais foram as dificuldades encontradas nesta aula de laboratório?
- 3) Comente sobre possíveis melhorias que poderiam ser implementadas para melhorar os resultados obtidos nesta aula.