



## AULA DE LABORATÓRIO 06 MULTIVIBRADORES COM 555

### 1 Introdução

Esta aula de laboratório tem por objetivo consolidar os conhecimentos obtidos nas aulas teóricas referentes aos multivibradores constituídos com o circuito integrado 555. Para tanto, os circuitos propostos serão simulados em software específico para simulação de circuitos eletrônicos e posteriormente montados em matriz de contatos, visando realizar as medidas necessárias para a comprovação dos fenômenos estudados.

Em síntese, objetiva-se:

- Analisar circuitos multivibradores com o C.I. 555;
- Simular os multivibradores monoestável e astável, implementados com o C.I. 555;
- Montar os multivibradores monoestável e astável, implementados com o C.I. 555, e realizar medidas em laboratório;
- Comparar os resultados obtidos.

**Importante:** *Para cada circuito, devem ser anotados os valores calculados, simulados e aqueles obtidos nas medições de laboratório.*

### 2 Multivibrador com C.I. 555 - Monoestável

Simule o circuito do multivibrador monoestável mostrado na Figura 1 anotando os resultados obtidos na tabela 1 abaixo. Compare os valores da simulação com os valores obtidos nos cálculos e na montagem prática.

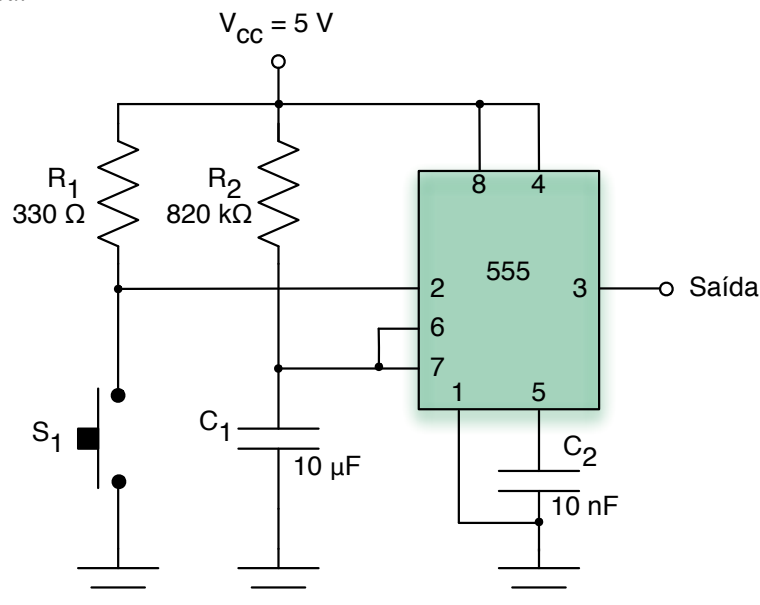


Figura 1 - Multivibrador monoestável com 555.

Lembrar que:

$$t = 1,1 \cdot R \cdot C$$

Tabela 1 – Sinal gerado na saída do multivibrador monoestável com C.I. 555.

Parâmetro	Valor calculado	Valor simulado	Valor medido
Tensão pico-a-pico de oscilação			
Período do sinal em alto			
Tensão máxima no capacitor			
Tensão mínima no capacitor			

### 3 Multivibrador com C.I. 555 - Astável

Monte o multivibrador astável com o C.I. 555, mostrado na Figura 2, e verifique o seu comportamento como oscilador.

A seguir, meça a frequência de oscilação e a amplitude do sinal de saída, anotando os valores na solicitados tabela 2.

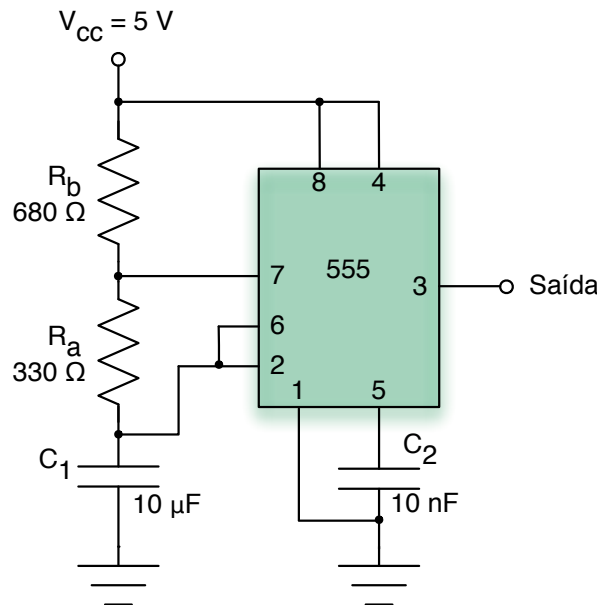


Figura 2 - Multivibrador astável com 555.

Tabela 2 – Sinal gerado no multivibrador astável com C.I. 555.

Parâmetro	Valor calculado	Valor simulado	Valor medido
Tensão pico-a-pico de oscilação			
Período do sinal em alto			
Período do sinal em baixo			
Período total			
Frequência de oscilação			

Para o cálculo do período e da frequência de oscilação, utilizar as seguintes expressões:

$$t_{alto} = 0,6931 \cdot (R_a + R_b) \cdot C$$

$$t_{baixo} = 0,6931 \cdot R_a \cdot C$$

$$F_{osc} = \frac{1,4428}{(2 \cdot R_a + R_b) \cdot C}$$

### 4 Comparação dos Resultados Obtidos

Faça uma análise crítica dos resultados obtidos e dos motivos para as discrepâncias encontradas.

Se necessário, fundamente sua análise com cálculos, simulações e resultados de outros autores.