



## AULA LAB 05 FONTES CHAVEADAS

### 1 INTRODUÇÃO

Esta aula de laboratório tem por objetivo a realização de ensaios em uma fonte chaveada de baixa potência.

Em síntese, objetiva-se:

- Identificar os principais parâmetros da fonte chaveada;
- Verificar o funcionamento da fonte chaveada;
- Identificar o esquemático e as principais partes de uma fonte chaveada.

### 2 IDENTIFICAÇÃO DOS DADOS DE PLACA

A partir das informações contidas na placa de identificação, faça as anotações conforme solicitado na tabela 1.

Tabela 1 – Dados de placa da fonte chaveada.

Característica	Anotação do dado
Fabricante	
Modelo	
Tensão de entrada	
Tensão nominal de saída	
Corrente de saída	
Outras informações	

### 3 FUNCIONAMENTO DA FONTE CHAVEADA

Conecte a fonte chaveada na rede de energia elétrica por intermédio de um varivolt (variador de tensão).

Meça a tensão de saída com a fonte sem carga, variando a tensão de entrada da mesma.

Tabela 2 – Limites de operação da fonte chaveada.

Ajuste varivolt [V]	Tensão na saída [V]
85	
90	
95	
100	
105	
110	
115	

120	
125	
130	
135	
140	
175	
180	
185	
190	
195	
200	
205	
210	
215	
220	
225	
230	
235	
240	

Para a fonte operando com 220 V, meça a ondulação na tensão de saída sem carga e com carga.

Tabela 3 – Ondulação na tensão de saída.

Variável do circuito	Condição	Valores medidos
Tensão média de saída	Sem carga	
Ondulação na tensão de saída		
Tensão média de saída	Com ±50% de carga	
Ondulação na tensão de saída		
Tensão média de saída	Com ±100% de carga	
Ondulação na tensão de saída		

## 4 ESQUEMÁTICO DA FONTE CHAVEADA

Considerando o esquemático mostrado na figura abaixo, determine.

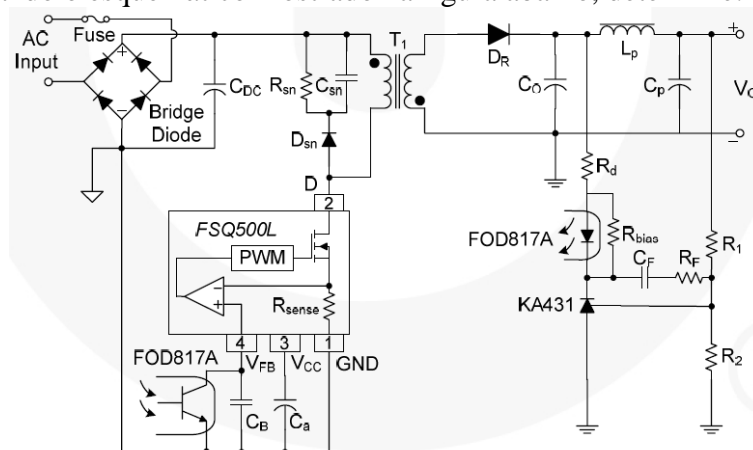


Figura 1 – Esquemático típico de uma fonte chaveada de baixa potência.

- Medindo-se com o multímetro, verificou-se que não há tensão alguma sobre o capacitor  $C_{DC}$ . Qual a conclusão que pode ser obtida com este ensaio?
- Com osciloscópio verificou-se que a tensão no pino 2 do FSQ500L é pulsada, mas não há tensão na saída ( $V_o$ ). Qual a conclusão que pode ser obtida com este ensaio?