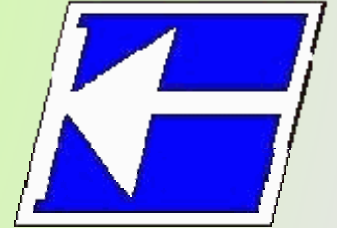


Centro Federal de Educação Tecnológica de Santa Catarina
Departamento Acadêmico de Eletrônica
Conversores Estáticos



Laboratório de Conversores CA-CC
Retificadores monofásicos
não-controlados



Prof. Clóvis Antônio Petry.

Florianópolis, agosto de 2008.

Bibliografia para esta aula

Laboratório de Retificadores monofásicos não-controlados

1. Retificadores não-controlados:

- Meia onda;
- Onda completa com ponto médio;
- Onda completa em ponte.



Nesta aula

Laboratório de Retificadores monofásicos não-controlados e controlados

1. Retificadores não-controlados:

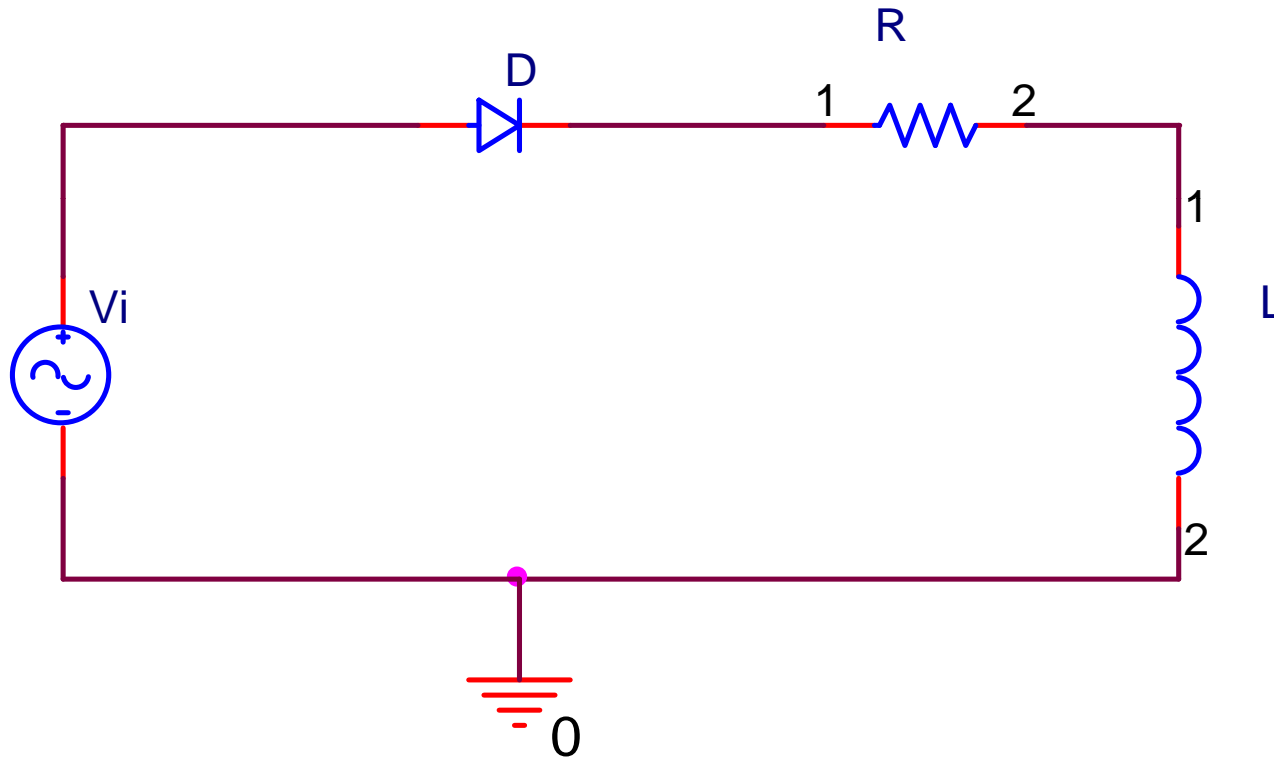
- Meia onda;
- Onda completa com ponto médio;
- Onda completa em ponte.

2. Retificadores controlados:

- Meia onda;
- Onda completa com ponto médio;
- Onda completa em ponte.

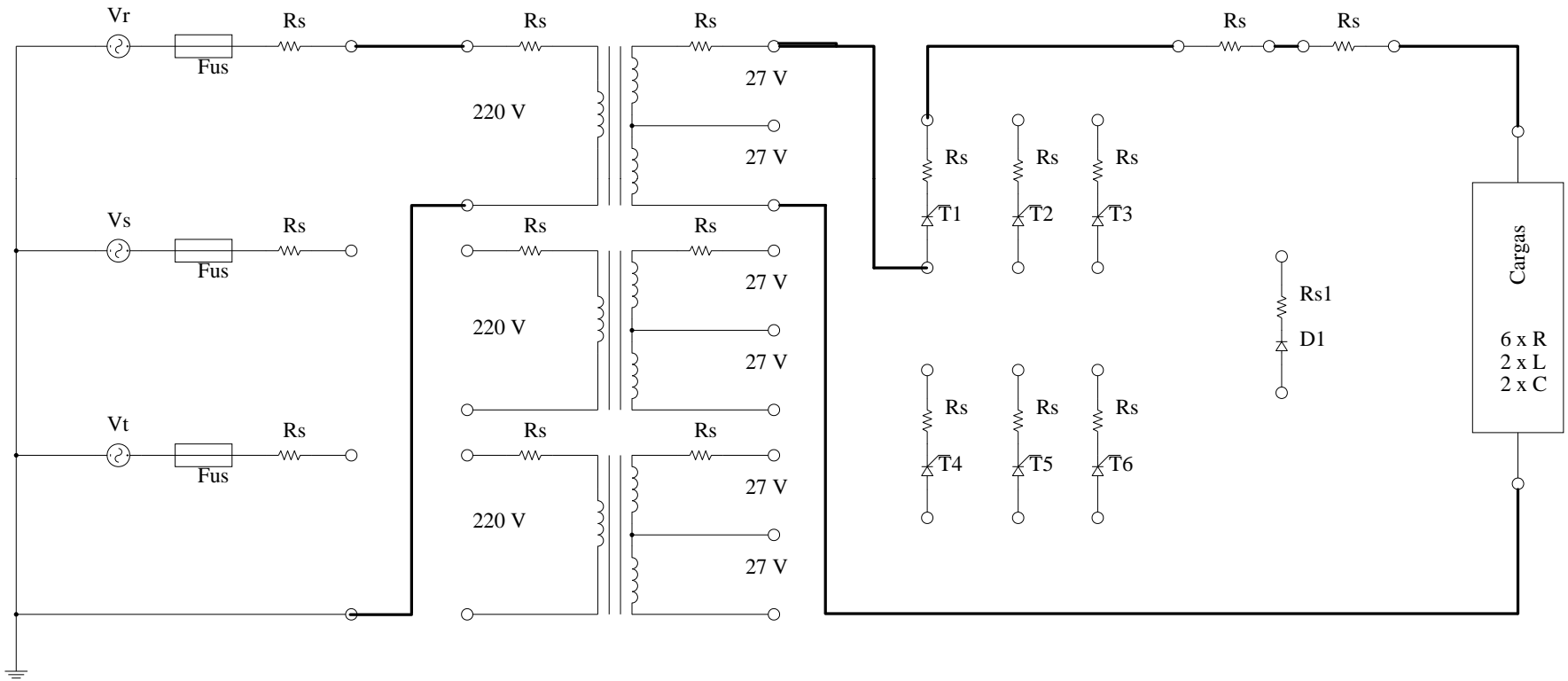
Retificadores monofásicos de meia onda

Sem diodo de roda-livre:



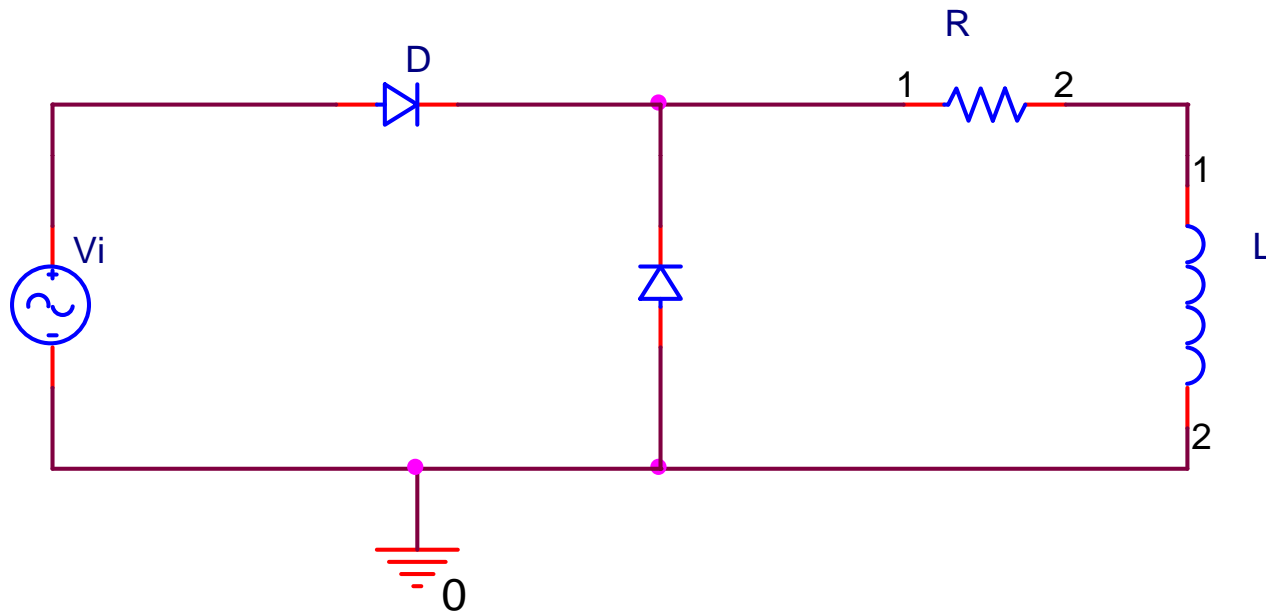
Retificadores monofásicos de meia onda

Sem diodo de roda-livre:



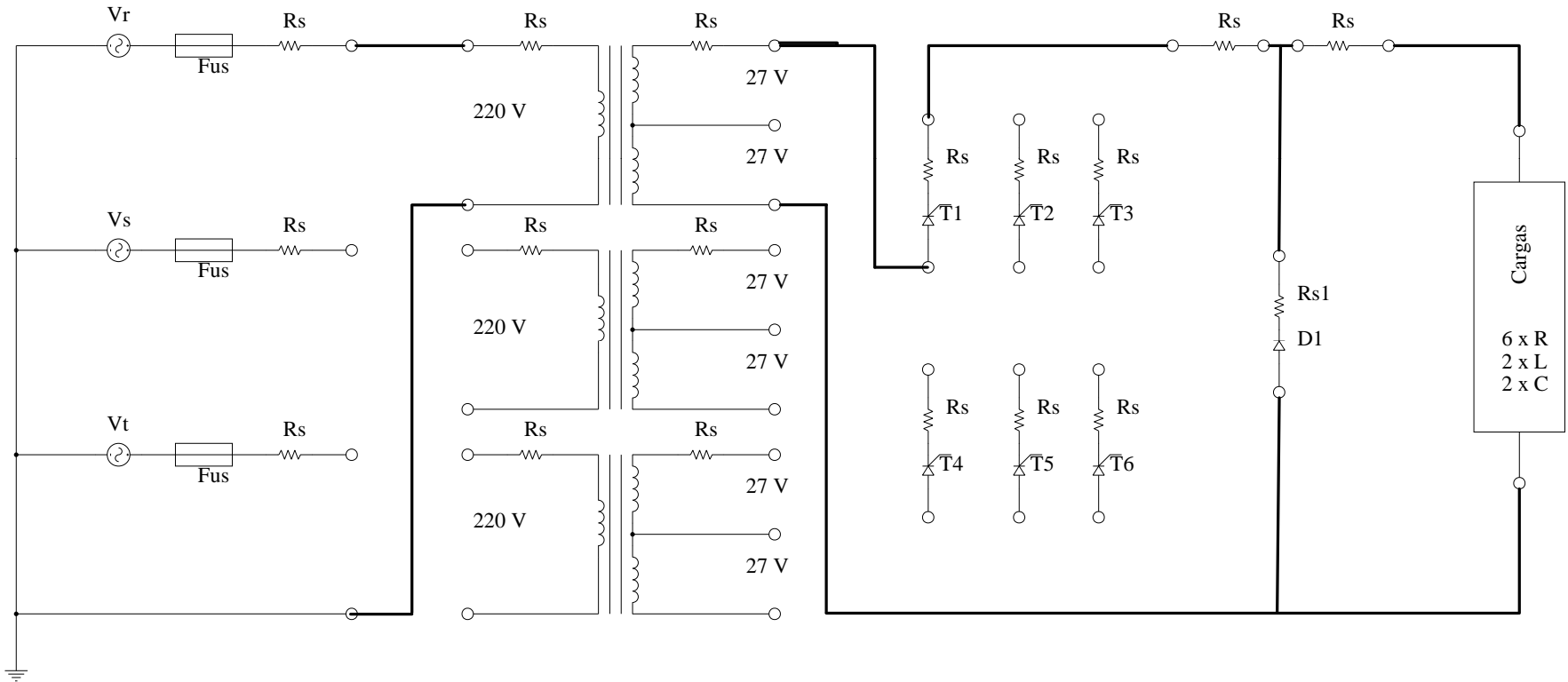
Retificadores monofásicos de meia onda

Com diodo de roda-livre:



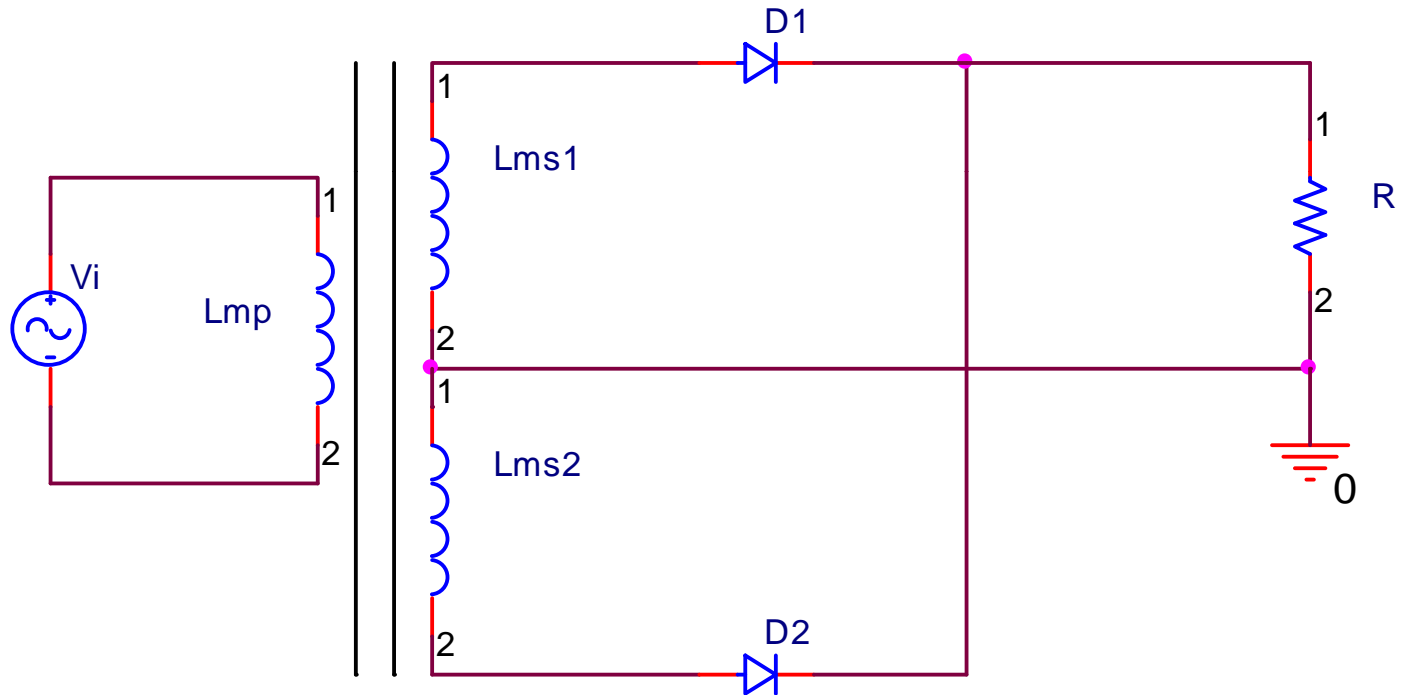
Retificadores monofásicos de meia onda

Com diodo de roda-livre:



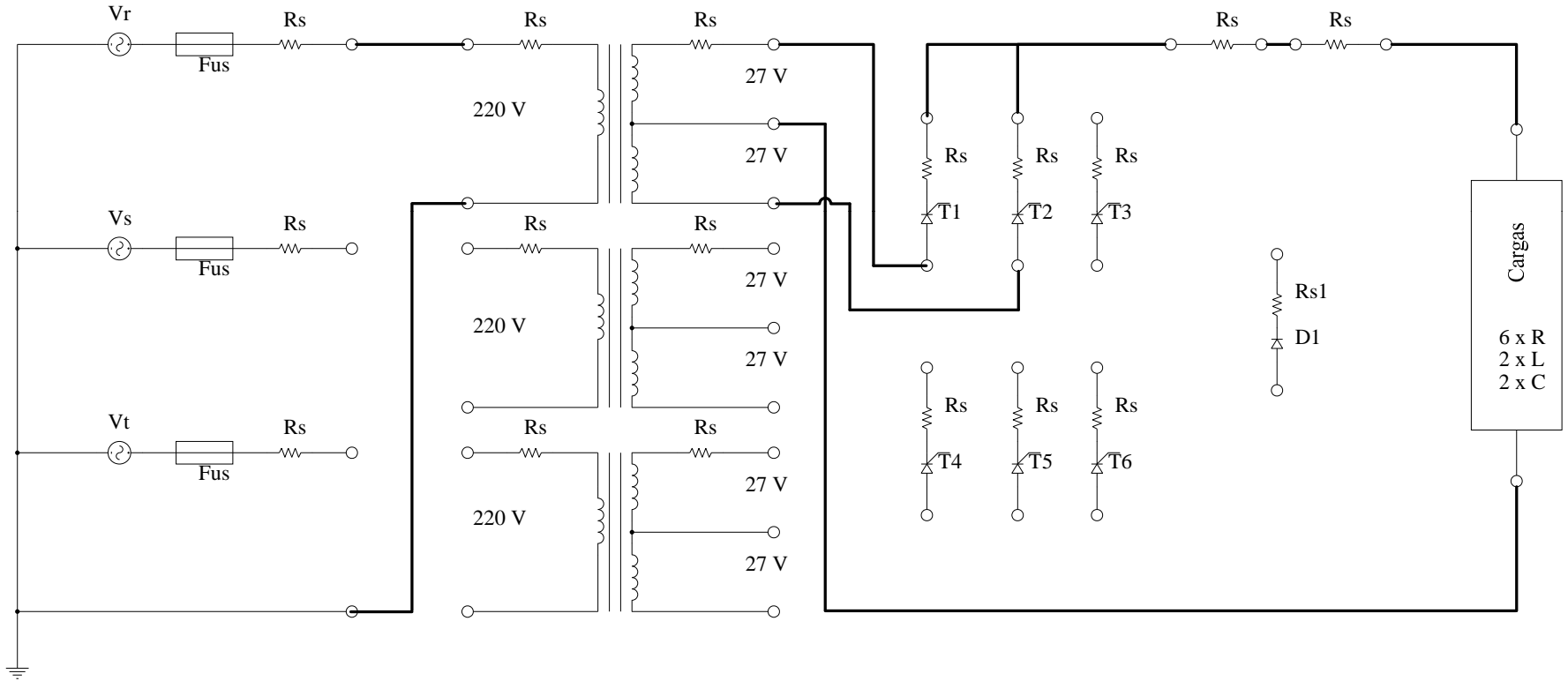
Retificadores monofásicos de onda completa

Ponto médio:



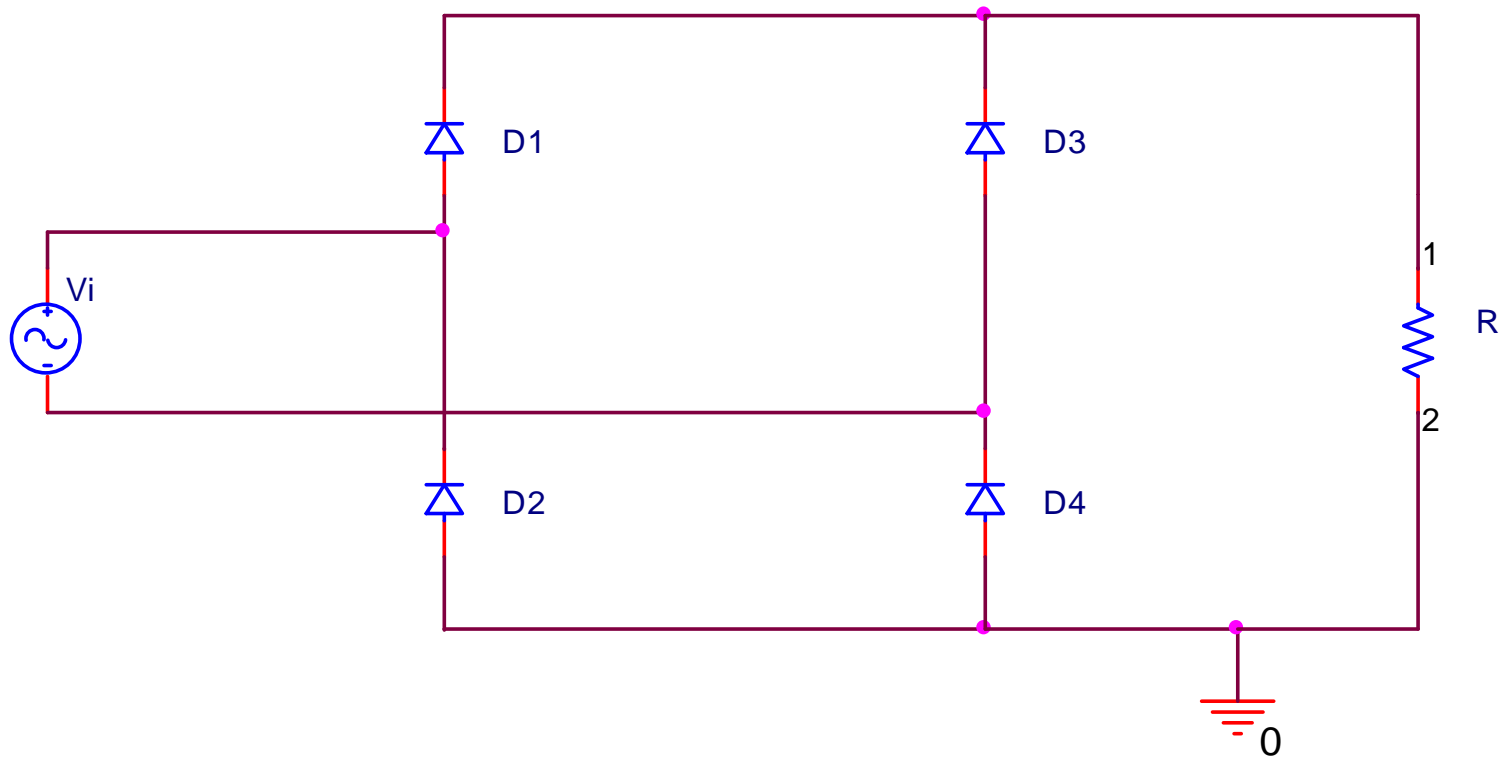
Retificadores monofásicos de onda completa

Ponto médio:



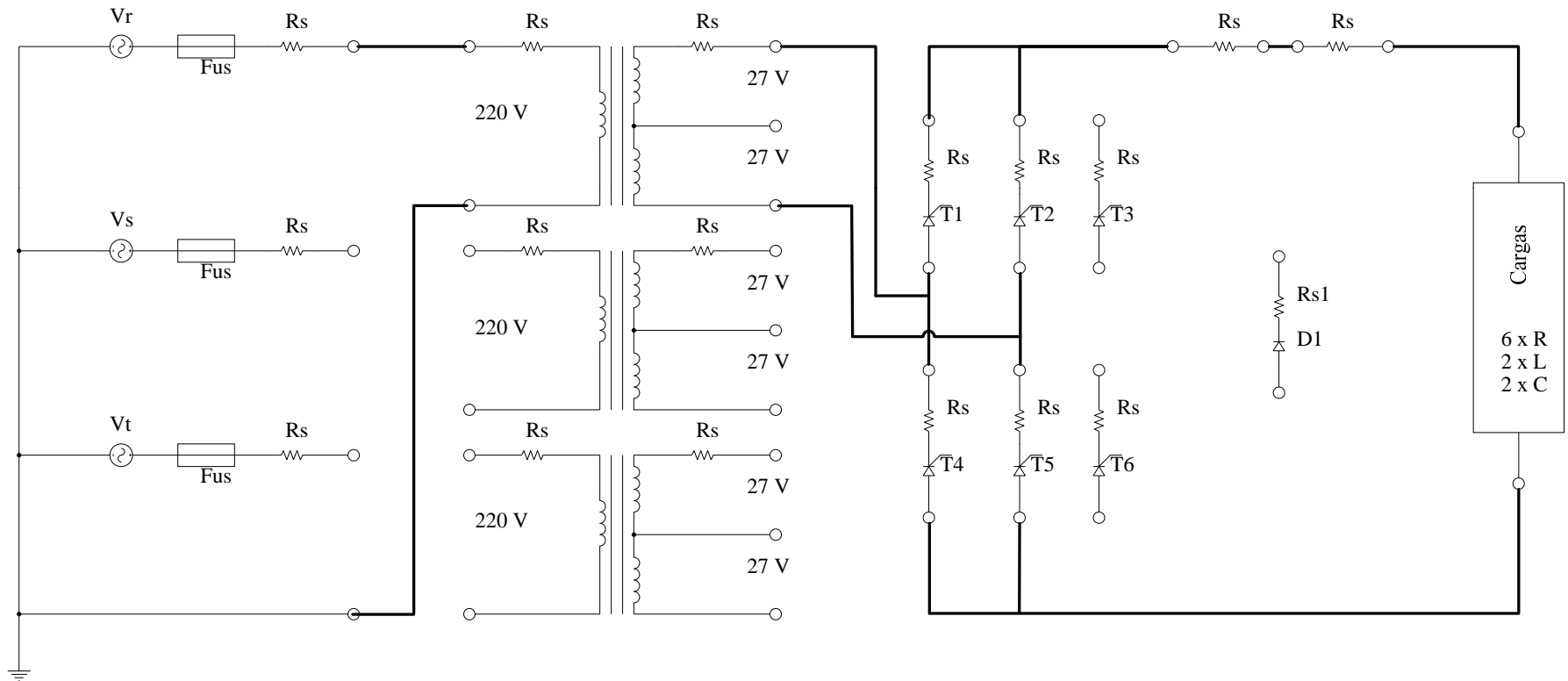
Retificadores monofásicos de onda completa

Ponte completa:



Retificadores monofásicos de onda completa

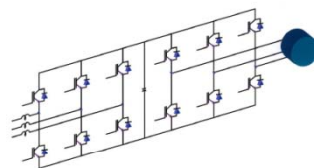
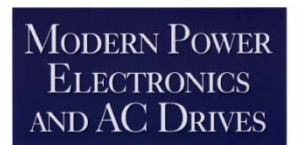
Ponte completa:



Próxima aula

Conversores CA-CC:

1. Retificadores monofásicos controlados (meia onda).



BIMAL K. BOSE