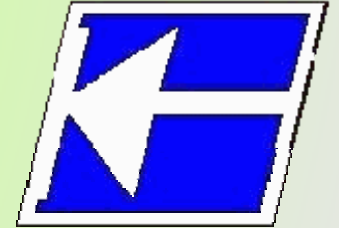


**Centro Federal de Educação Tecnológica de Santa Catarina**  
**Departamento Acadêmico de Eletrônica**  
**Conversores Estáticos**



# **Simulação de Retificadores Monofásicos Controlados e Não-Controlados**

**Prof. Clóvis Antônio Petry.**

**Florianópolis, agosto de 2008.**

# Bibliografia para esta aula

## Simulação de Retificadores monofásicos não-controlados e controlados

1. Recuperação reversa;
2. Retificadores não-controlados:
  - Meia onda;
  - Onda completa em ponte;
  - Onda completa com ponto médio;
3. Retificadores controlados:
  - Meia onda;
  - Onda completa em ponte mista.

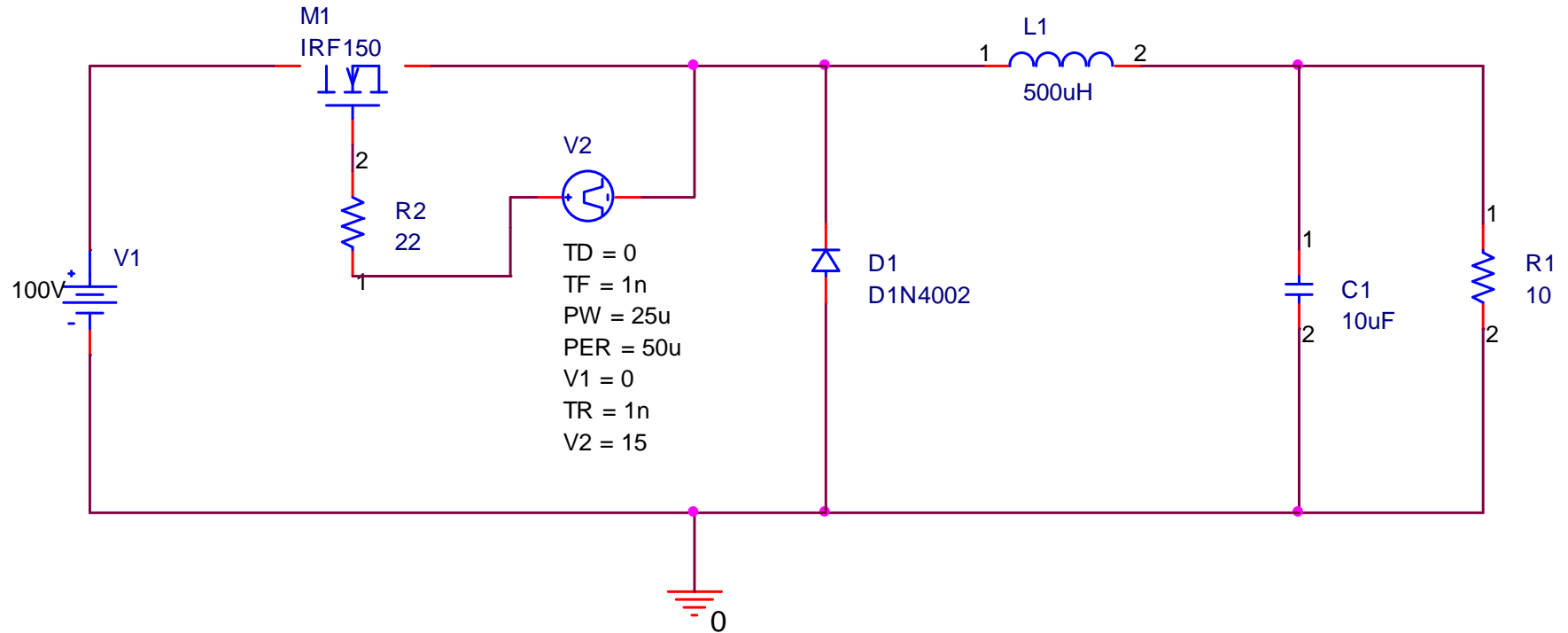


# Nesta aula

## **Simulação de Retificadores monofásicos não-controlados e controlados**

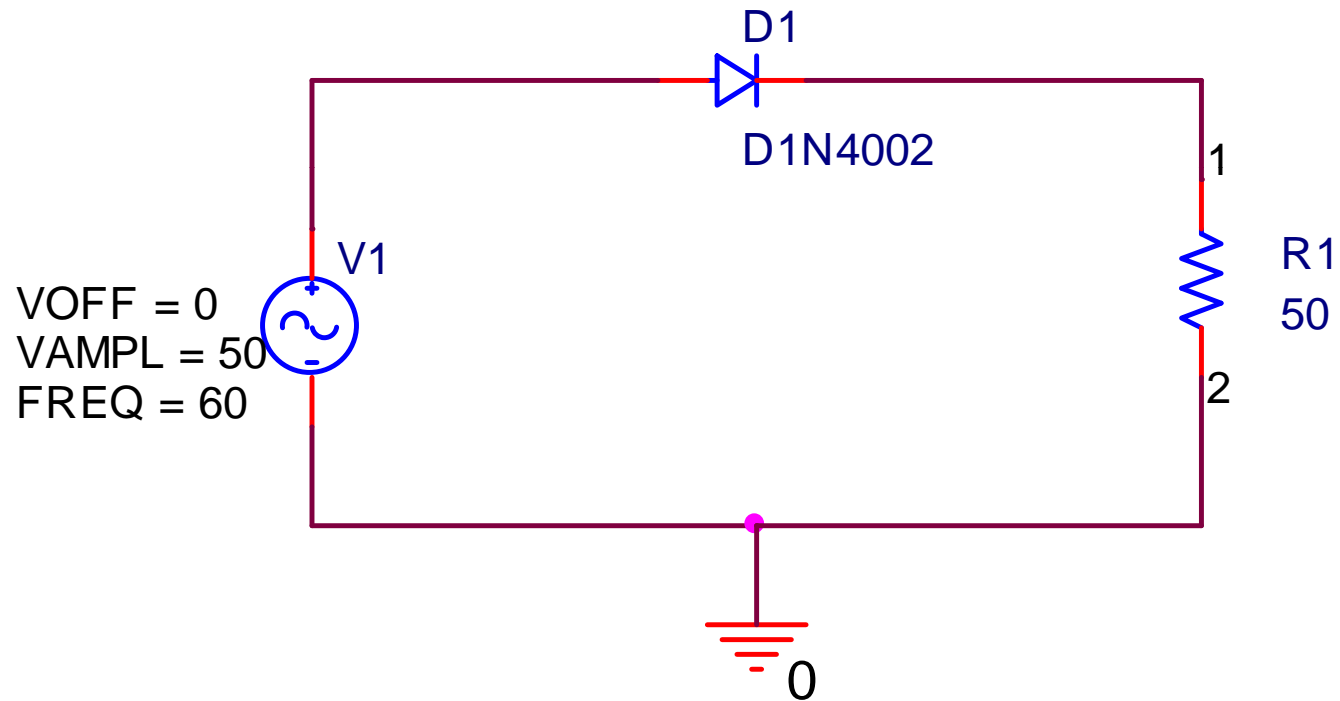
1. Recuperação reversa;
2. Retificadores não-controlados:
  - Meia onda;
  - Onda completa em ponte;
  - Onda completa com ponto médio;
3. Retificadores controlados:
  - Meia onda;
  - Onda completa em ponte mista.

# Recuperação reversa



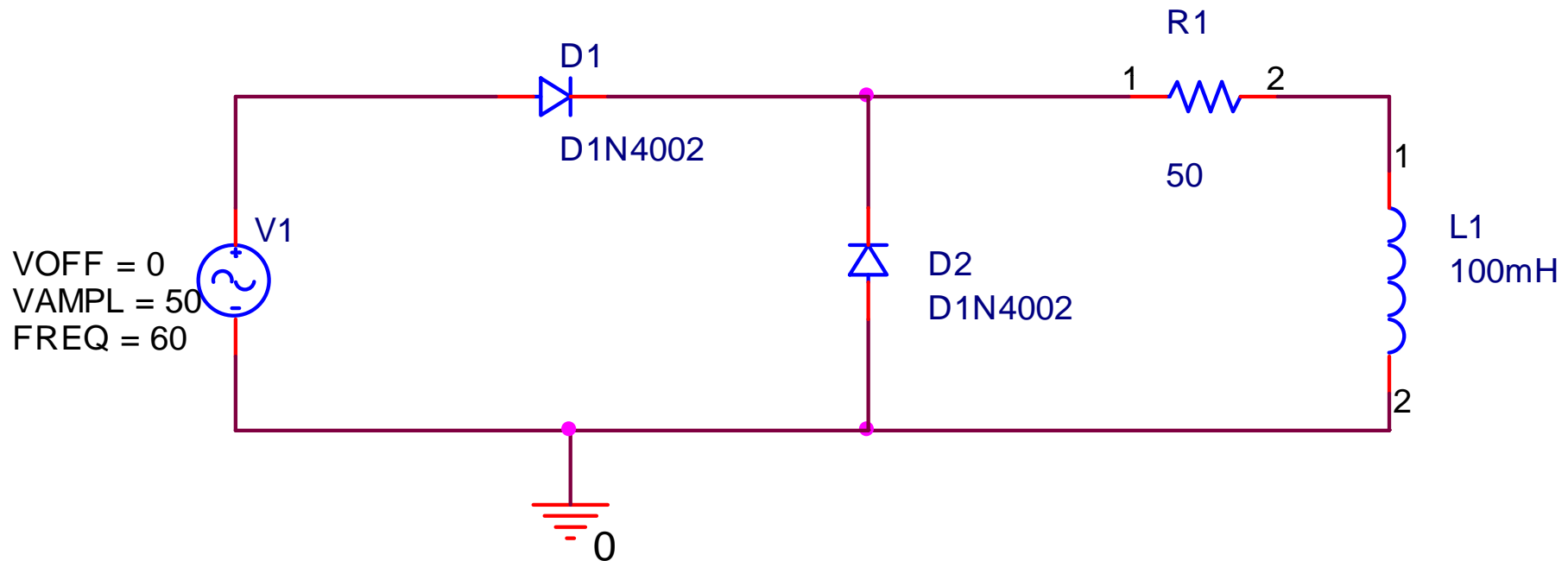
# Retificadores monofásicos não-controlados

Meia onda:



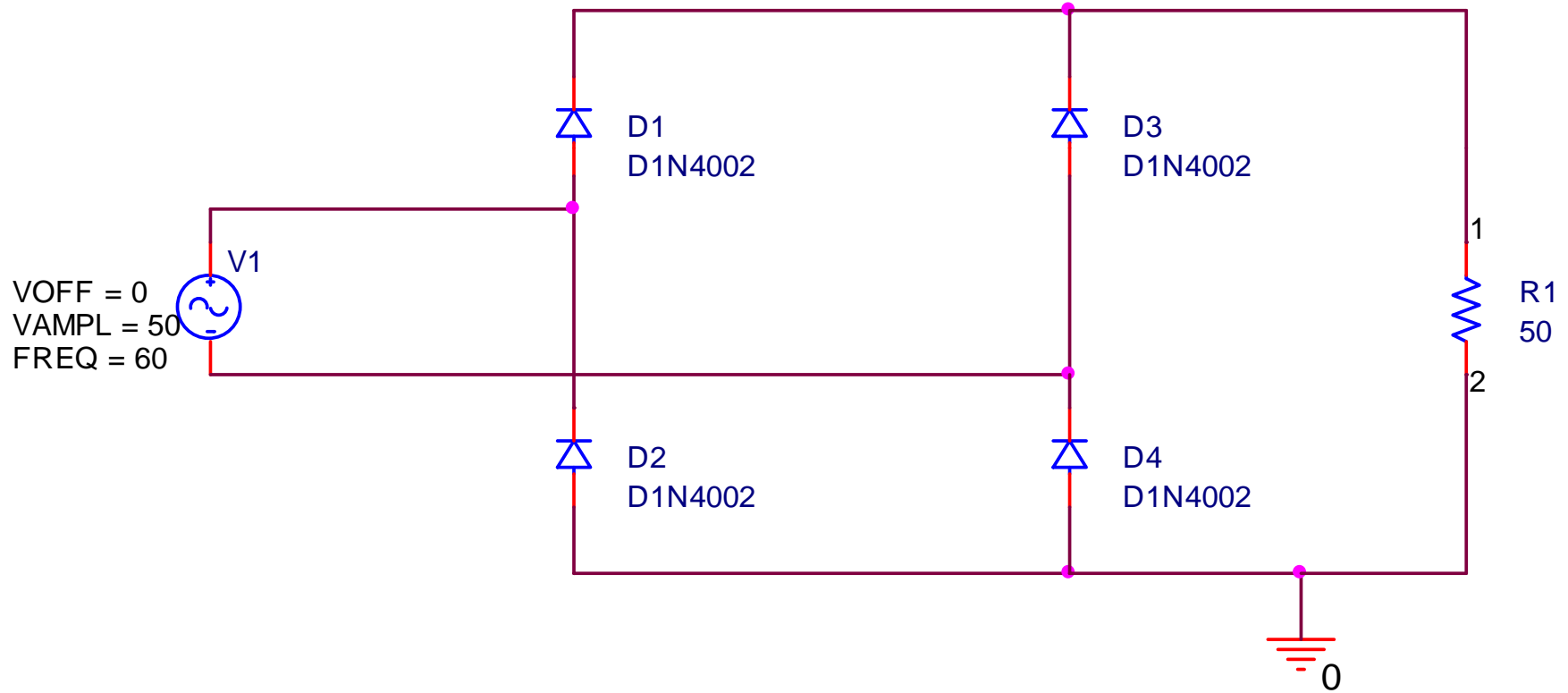
# Retificadores monofásicos não-controlados

Meia onda e diodo de roda-livre:



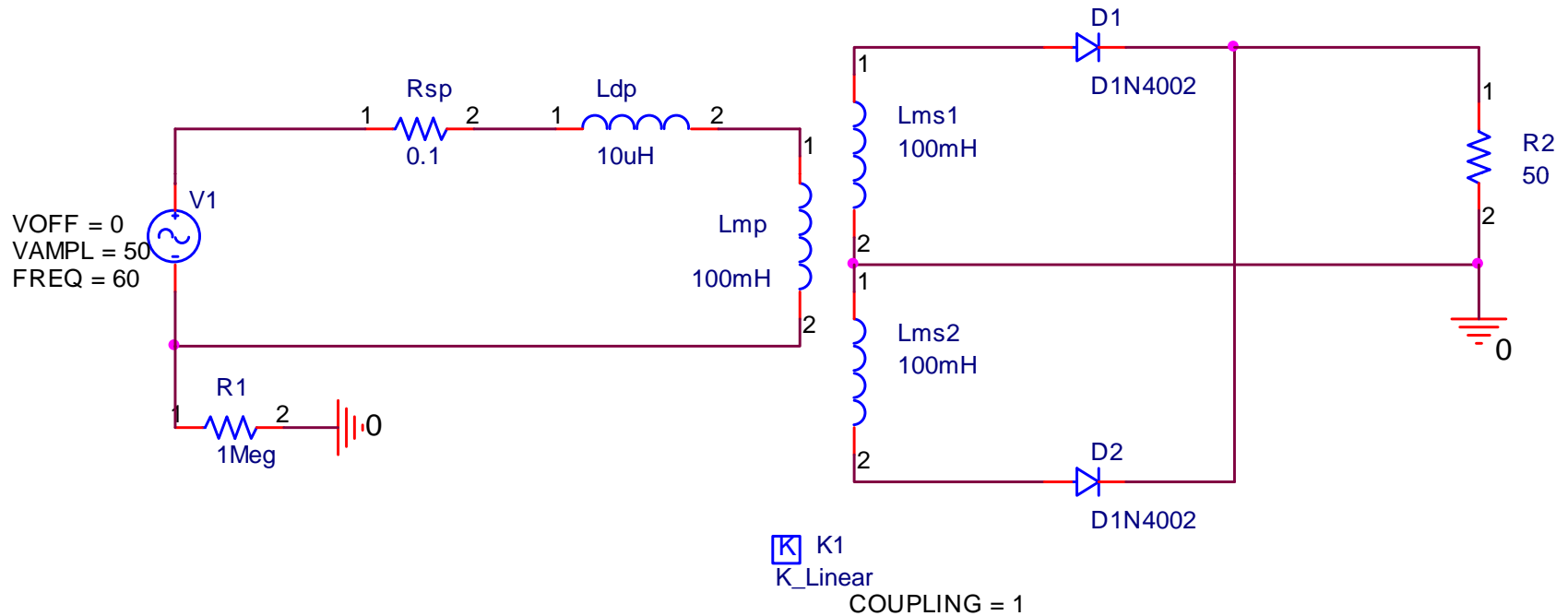
# Retificadores monofásicos não-controlados

Onda completa em ponte:



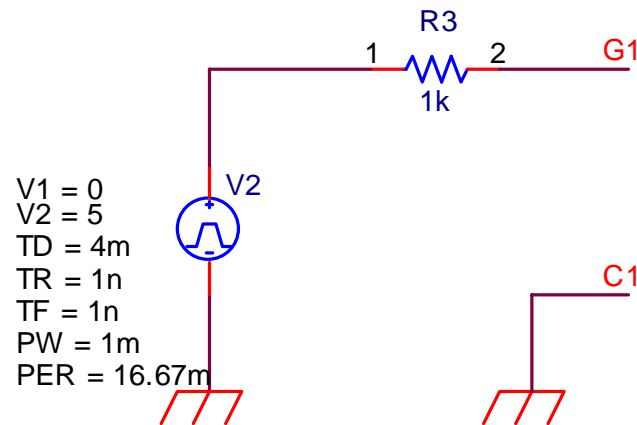
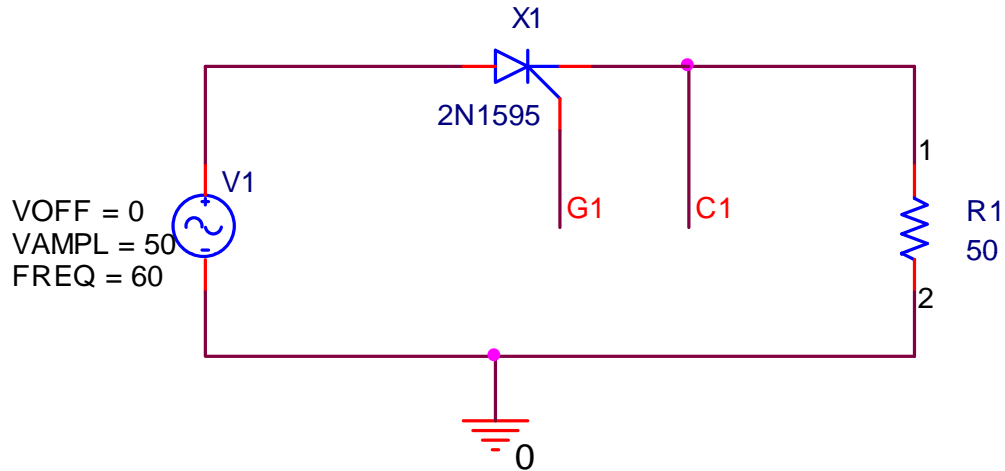
# Retificadores monofásicos não-controlados

## Onda completa com ponto médio:



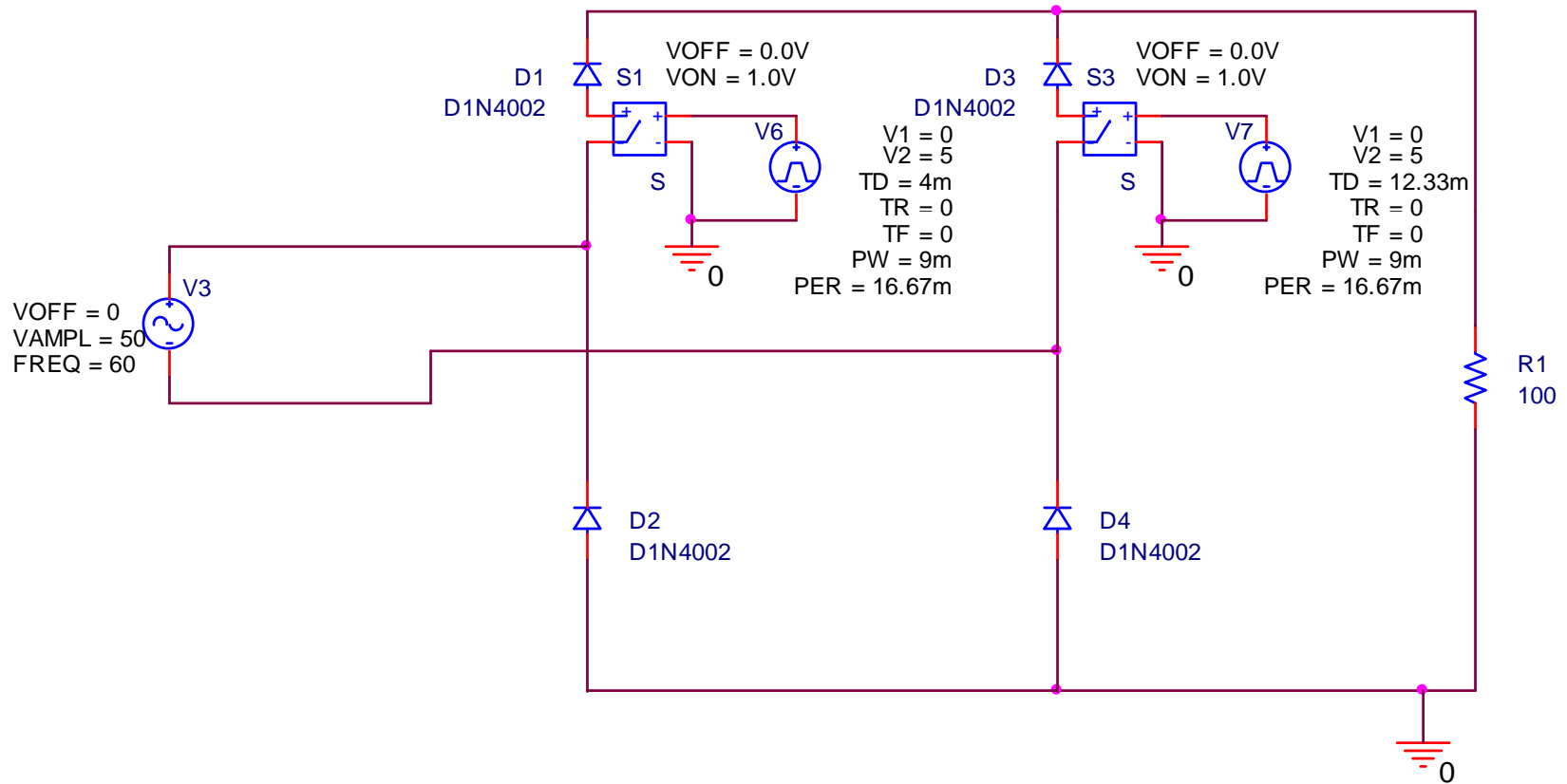
# Retificadores monofásicos controlados

## Meia onda:



# Retificadores monofásicos controlados

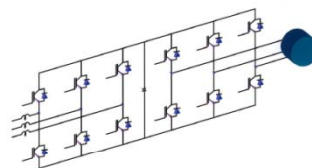
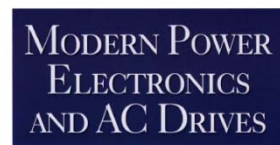
## Onda completa em ponte mista:



# Próxima aula

## Conversores CA-CC:

1. Filtros capacitivos para conversores CA-CC.



BIMAL K. BOSE