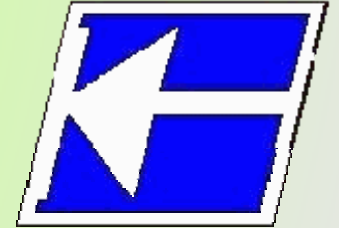


Centro Federal de Educação Tecnológica de Santa Catarina
Departamento Acadêmico de Eletrônica
Conversores Estáticos



Filtros Capacitivos para Conversores CA-CC

Prof. Clóvis Antônio Petry.

Florianópolis, agosto de 2008.

Bibliografia para esta aula

Conversores CA-CC

1. Retificadores com filtro capacitivo puro;
2. Retificador monofásico de onda completa;
3. Dobrador de tensão monofásico;
4. Retificador trifásico com filtro capacitivo;
5. Limitação da corrente de partida.



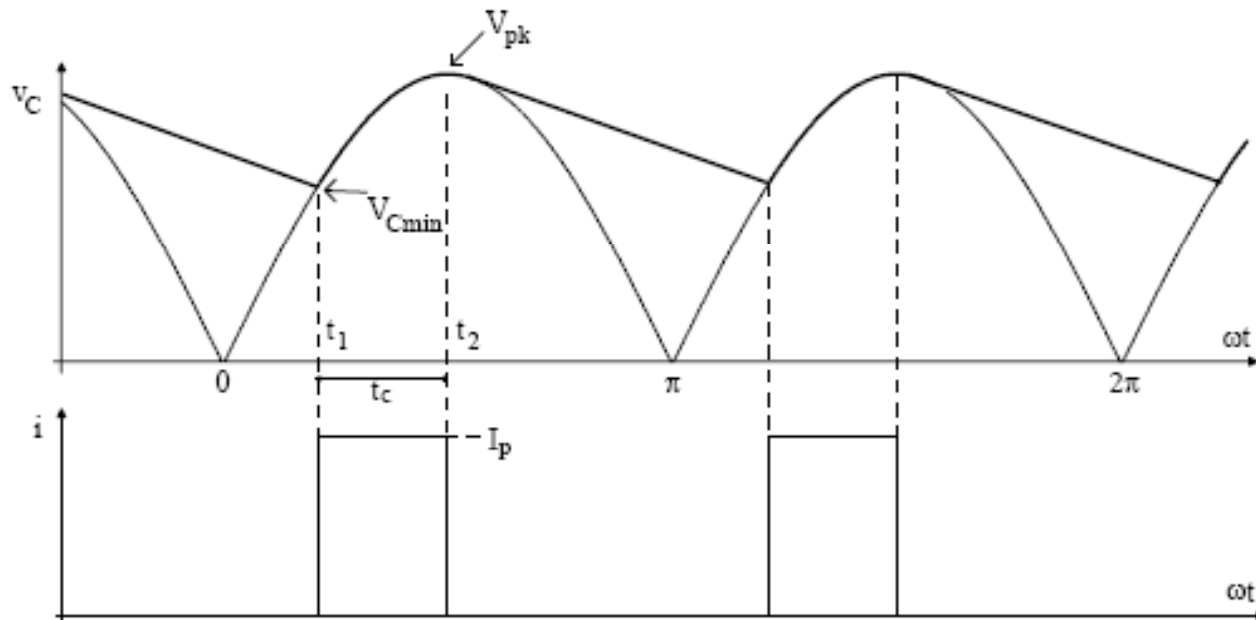
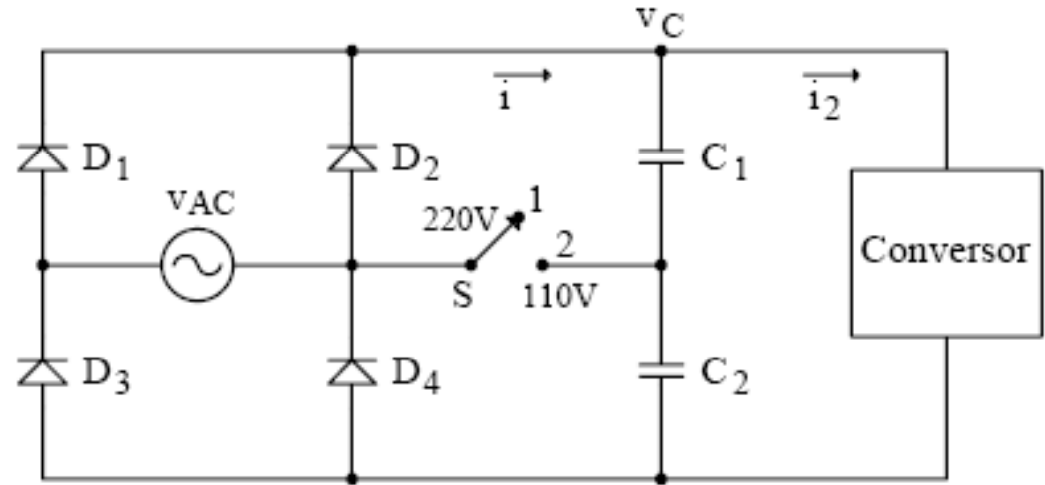
Nesta aula

Conversores CA-CC:

1. Retificadores com filtro capacitivo puro;
2. Retificador monofásico de onda completa;
3. Dobrador de tensão monofásico;
4. Retificador trifásico com filtro capacitivo;
5. Limitação da corrente de partida.

Retificador monofásico de onda completa

Análise simplificada:



Retificador monofásico de onda completa

Análise simplificada:

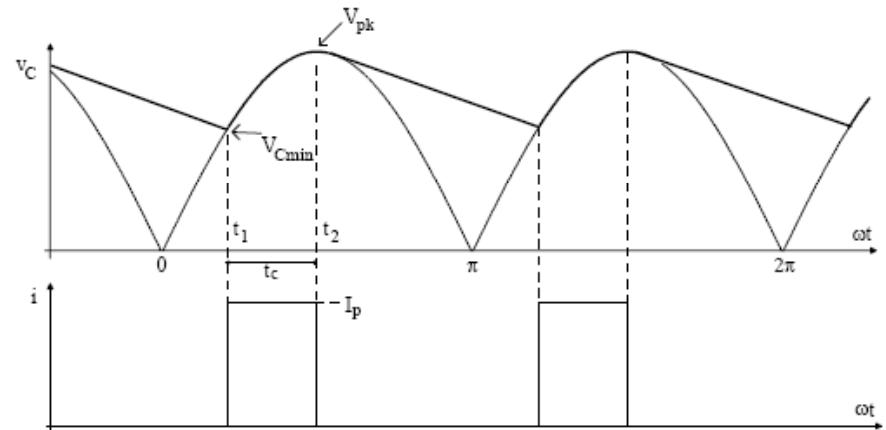
$$C = C_1 // C_2 = \frac{C_1 \cdot C_2}{C_1 + C_2}$$

$$\frac{W_{in}}{2} = \frac{1}{2} \cdot C \cdot (V_{pk}^2 - V_{Cmin}^2)$$

$$W_{in} = \frac{P_{in}}{f}$$

$$V_{Cmin} = V_{pk} \cdot \cos(2\pi \cdot f \cdot t_c)$$

$$t_c = \frac{\cos^{-1}\left(\frac{V_{Cmin}}{V_{pk}}\right)}{2\pi \cdot f}$$



$$\Delta Q = I_p \cdot t_c = C \cdot \Delta V$$

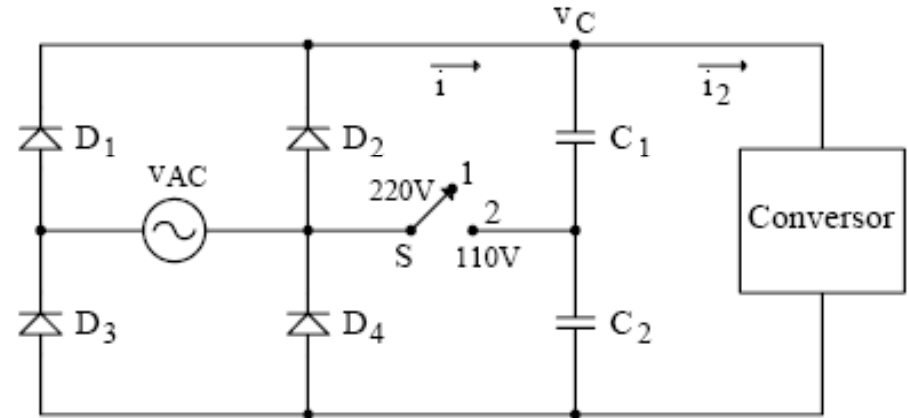
$$I_p = \frac{C \cdot \Delta V}{t_c} = \frac{C \cdot (V_{pk}^2 - V_{Cmin}^2)}{t_c}$$

$$C \cdot (V_{pk}^2 - V_{Cmin}^2) = \frac{P_{in}}{f}$$

$$C = \frac{P_{in}}{f \cdot (V_{pk}^2 - V_{Cmin}^2)}$$

Retificador monofásico de onda completa

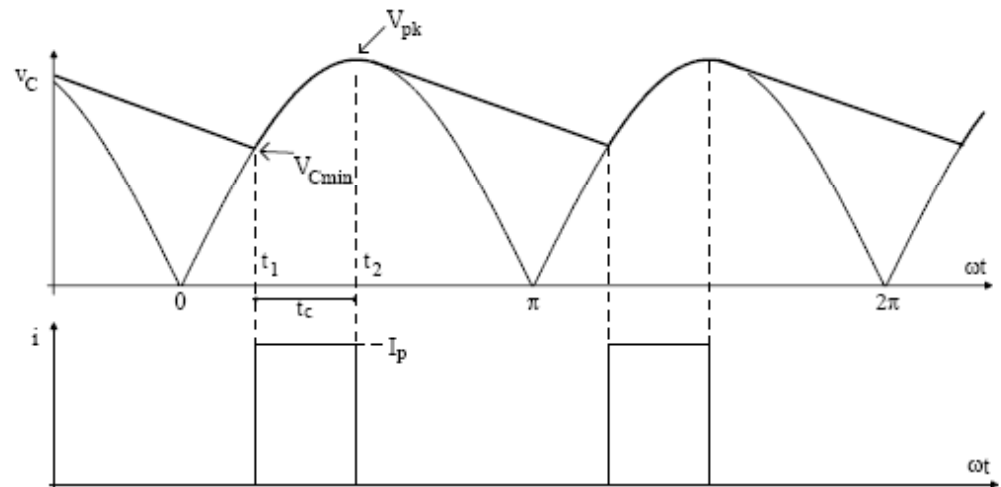
Análise simplificada:



I_{ef} = valor eficaz da componente alternada de i ;

I_{med} = valor médio de i ;

I_{C1ef} = valor eficaz de i .



Retificador monofásico de onda completa

Análise simplificada:

$$I_{C1ef}^2 = I_{med}^2 + I_{ef}^2$$

$$I_{ef} = \sqrt{I_{C1ef}^2 - I_{med}^2}$$

$$I_{med} = I_p \cdot \frac{2 \cdot t_c}{T}$$

$$I_{C1ef} = I_p \sqrt{\frac{2 \cdot t_c}{T}}$$

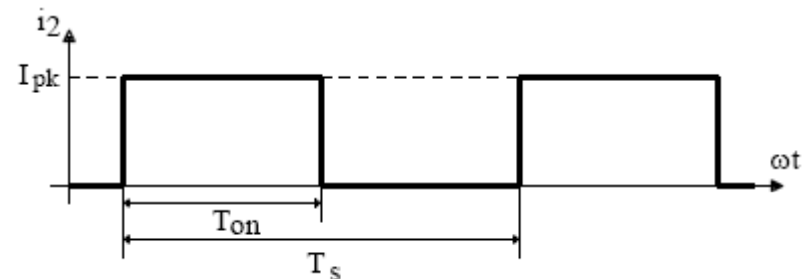
$$I_{ef} = I_p \sqrt{2 \cdot t_c \cdot f - (2 \cdot t_c \cdot f)^2}$$

$$P_{in} = I_{pk} \cdot V_{Cmin} \cdot D$$

$$D = \frac{T_{on}}{T}$$

$$I_{pk} = \frac{P_{in}}{V_{Cmin} \cdot D}$$

$$P_{in} = \frac{P_{out}}{\eta}$$



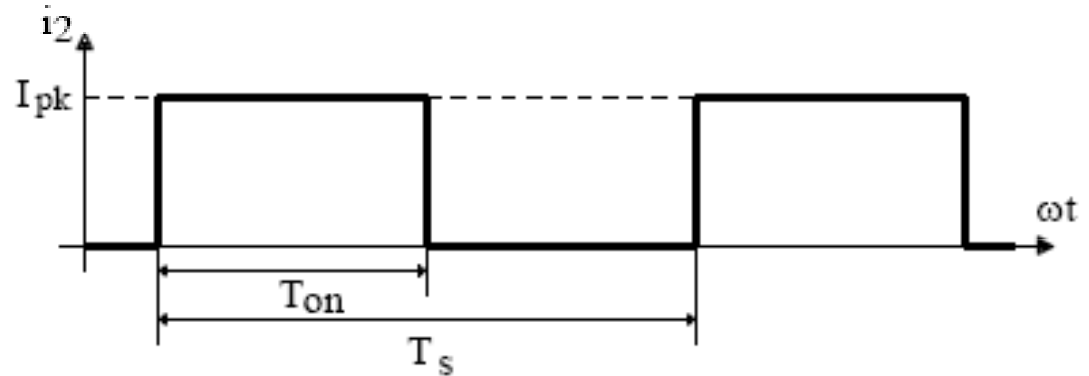
Retificador monofásico de onda completa

Análise simplificada:

$$I_{Cef} = \sqrt{I_{2ef}^2 + I_{ef}^2}$$

$$I_{Dmed} = \frac{P_{in}}{2 \cdot V_{Cmin}}$$

$$I_{Def} = I_p \sqrt{\frac{t_c}{T}}$$



Retificador monofásico de onda completa

Análise simplificada (exemplo numérico):

Retificador de entrada de uma fonte chaveada:

$$V_{AC} = 117V \quad V_{AC\min} = 99V \quad V_{AC\max} = 135V$$

$$f = 60\text{ Hz} \quad V_{C\min} = 100V \quad \eta = 0,7 \quad P_{out} = 70W$$

a)
$$P_{in} = \frac{P_{out}}{\eta} = \frac{70}{0,7} = 100W$$

b)
$$V_{pk} = \sqrt{2} \cdot V_{AC\min} = \sqrt{2} \cdot 99 = 140V \quad C_1 = C_2 = 406\ \mu F$$

$$\Delta V = V_{pk} - V_{C\min} = 135 - 100 = 35V$$

$$C = \frac{P_{in}}{f \cdot (V_{pk}^2 - V_{C\min}^2)} = \frac{100}{60 \cdot (135^2 - 100^2)} \cong 203\ \mu F$$

Retificador monofásico de onda completa

Análise simplificada:

$$\text{c) } t_c = \frac{\cos^{-1}\left(\frac{V_{C\min}}{V_{pk}}\right)}{2\pi \cdot f} = \frac{\cos^{-1}\left(\frac{100}{135}\right)}{2\pi \cdot 60} = 1,954 \text{ ms}$$

$$\text{d) } I_p = \frac{C \cdot \Delta V}{t_c} = \frac{203\mu \cdot 35}{1,954\text{m}} = 3,64 \text{ A}$$

$$\text{e) } 2 \cdot t_c \cdot f = 2 \cdot 1,954\text{m} \cdot 60 = 0,2345$$

$$I_{ef} = I_p \sqrt{2 \cdot t_c \cdot f - (2 \cdot t_c \cdot f)^2} = 3,64 \sqrt{0,2345 - (0,2345)^2} = 1,54 \text{ A}$$

Retificador monofásico de onda completa

Análise simplificada:

$$\text{f) } I_{2ef} = \frac{P_{in}}{V_{C\min}} = \frac{100}{100} = 1 \text{ A}$$

$$\text{g) } I_{Cef} = \sqrt{I_{2ef}^2 + I_{ef}^2} = \sqrt{1^2 + 1,54^2}$$

$$\text{h) } I_{Def} = I_p \sqrt{\frac{t_c}{T}} = 3,64 \sqrt{\frac{1,954\text{m}}{16,67\text{m}}} = 1,25 \text{ A}$$

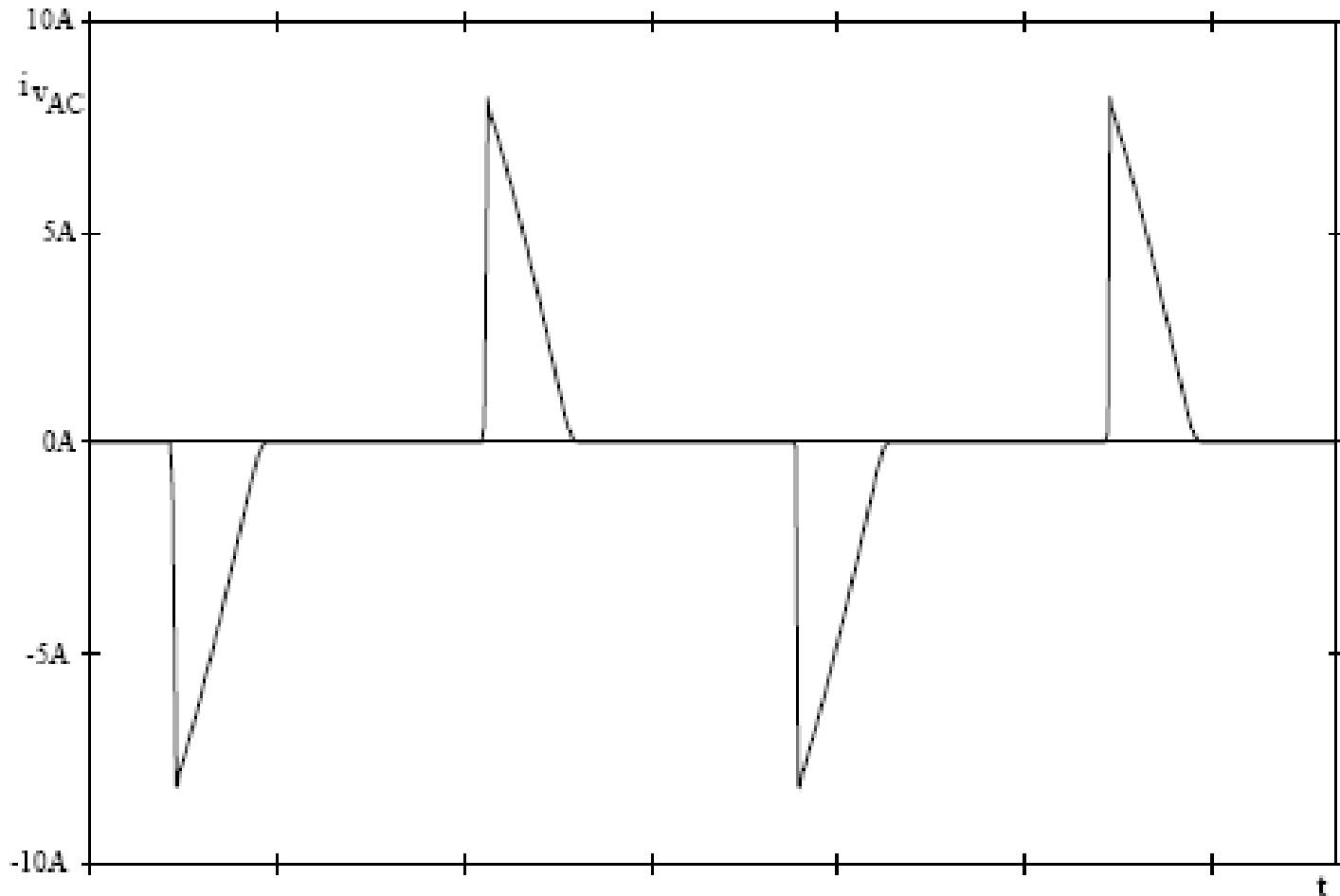
$$\text{i) } I_{Dmed} = \frac{P_{in}}{2 \cdot V_{C\min}} = \frac{100}{2 \cdot 100} = 0,5 \text{ A}$$

$$\text{j) } V_{D\max} = V_{pk\max} = \sqrt{2} \cdot V_{AC\max} = \sqrt{2} \cdot 135 = 191\text{V}$$

$$\text{k) } I_{Dp} = I_p = 3,64 \text{ A}$$

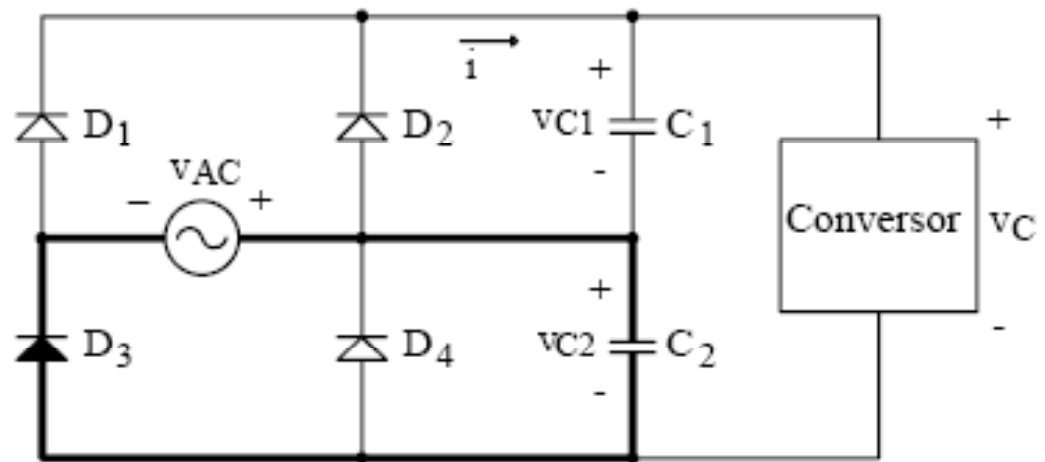
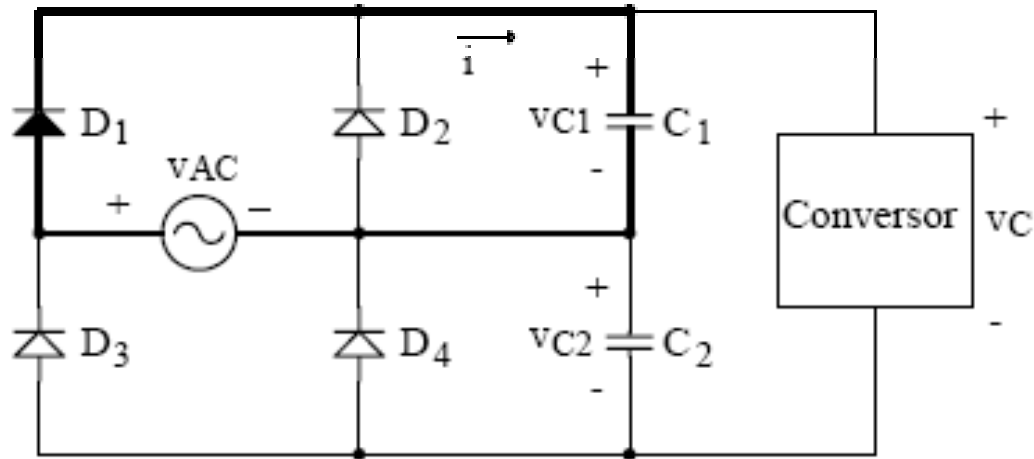
Retificador monofásico de onda completa

Análise simplificada:



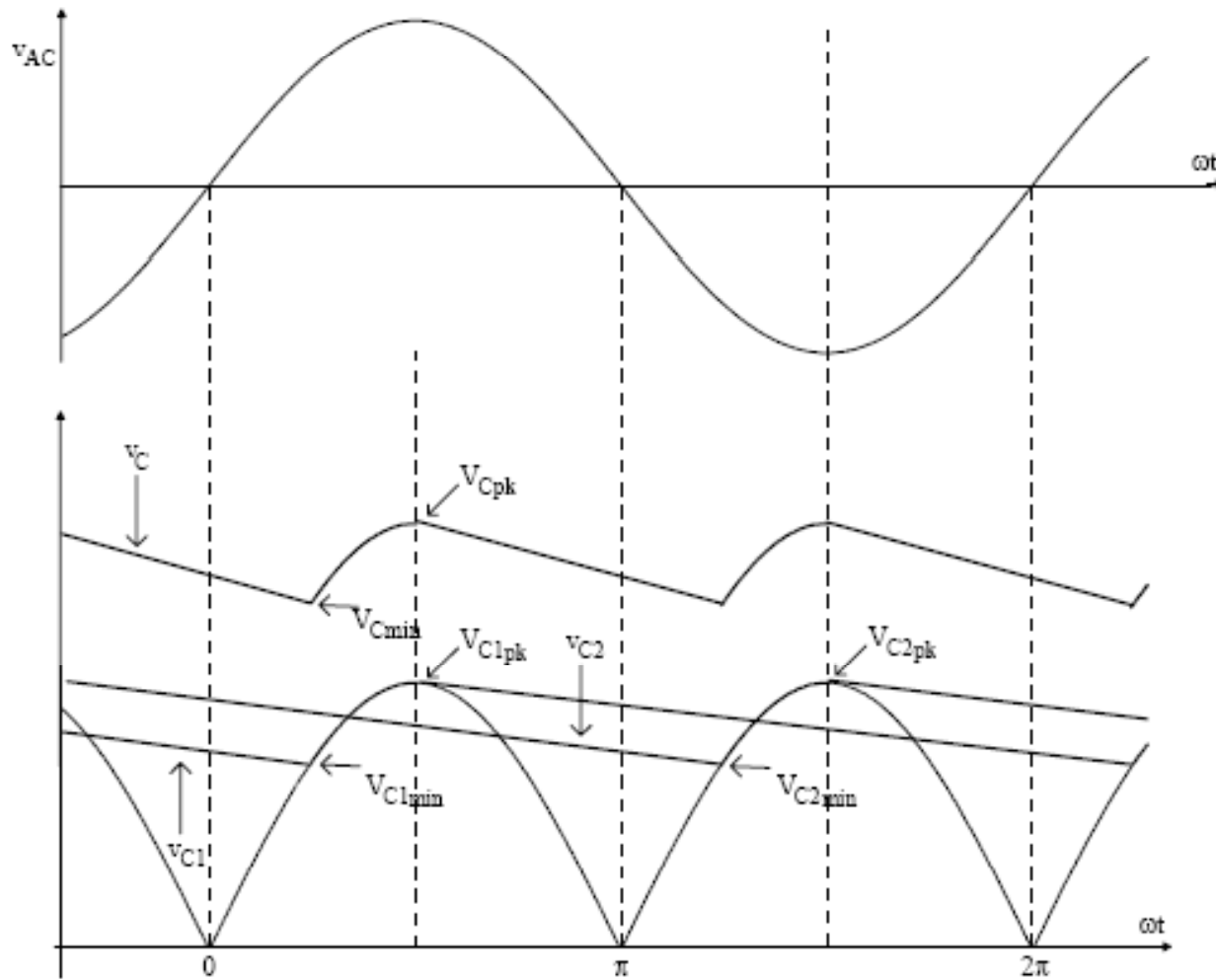
Dobrador de tensão

Descrição do funcionamento:



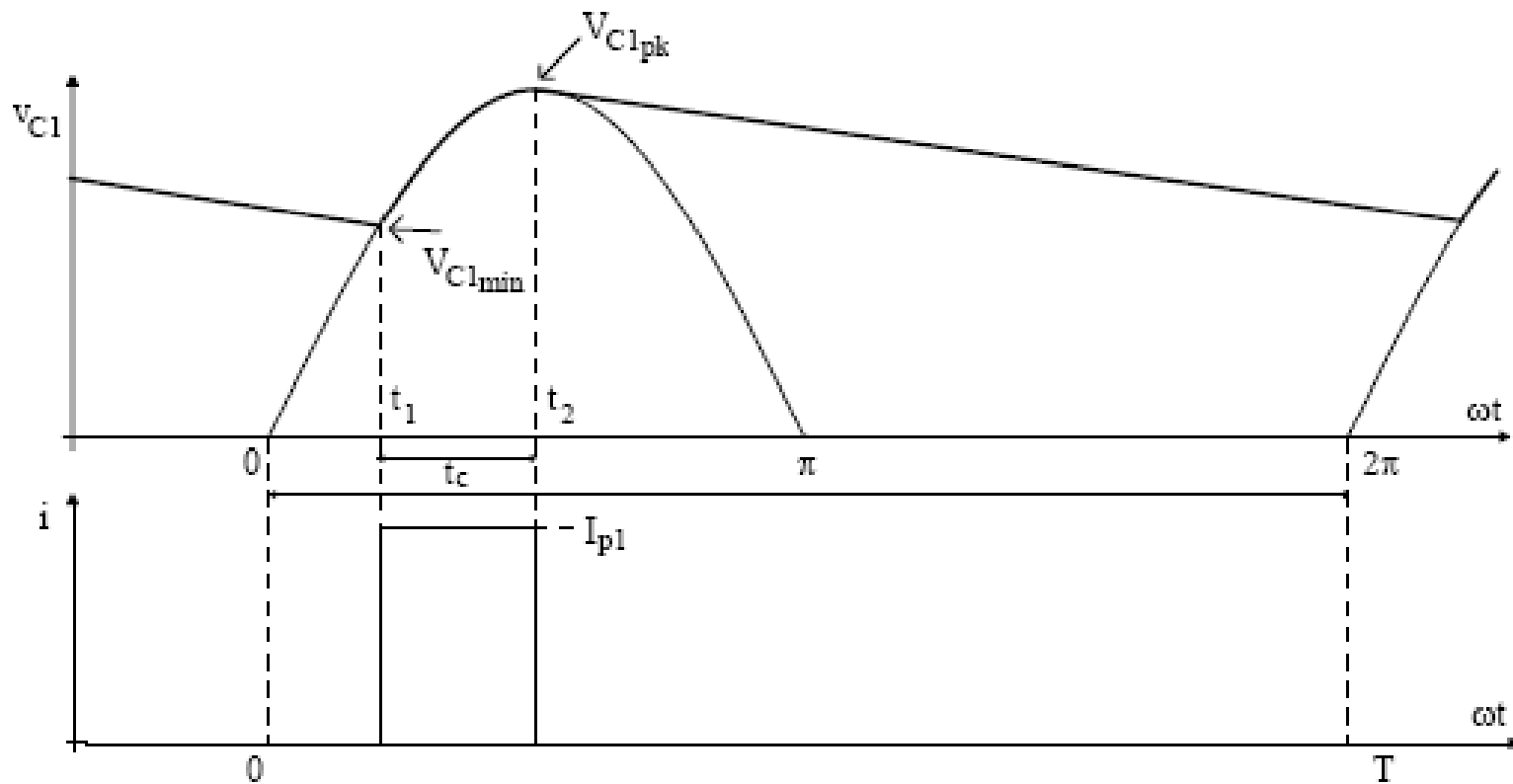
Dobrador de tensão

Descrição do funcionamento:



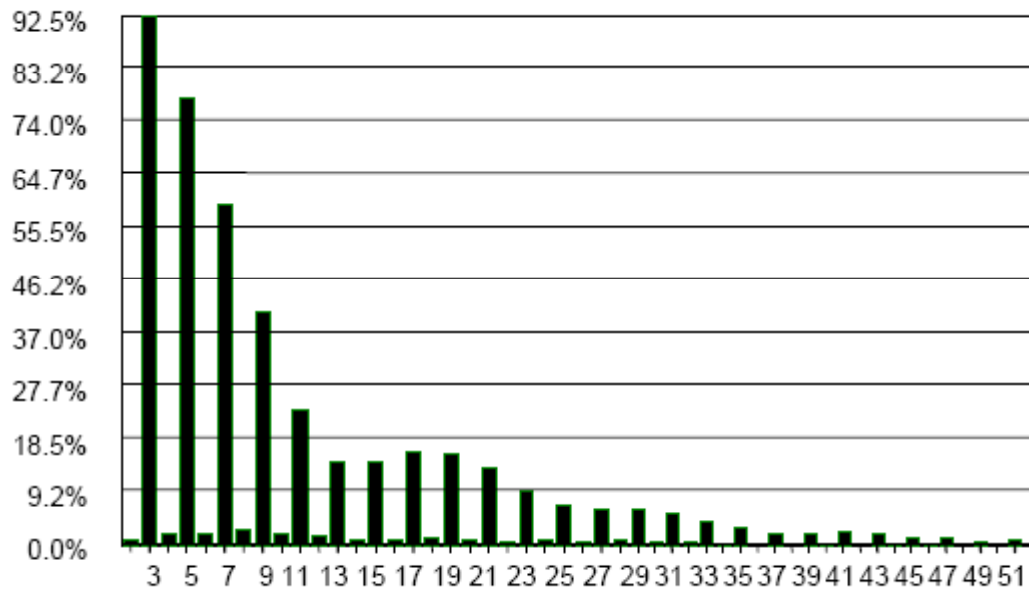
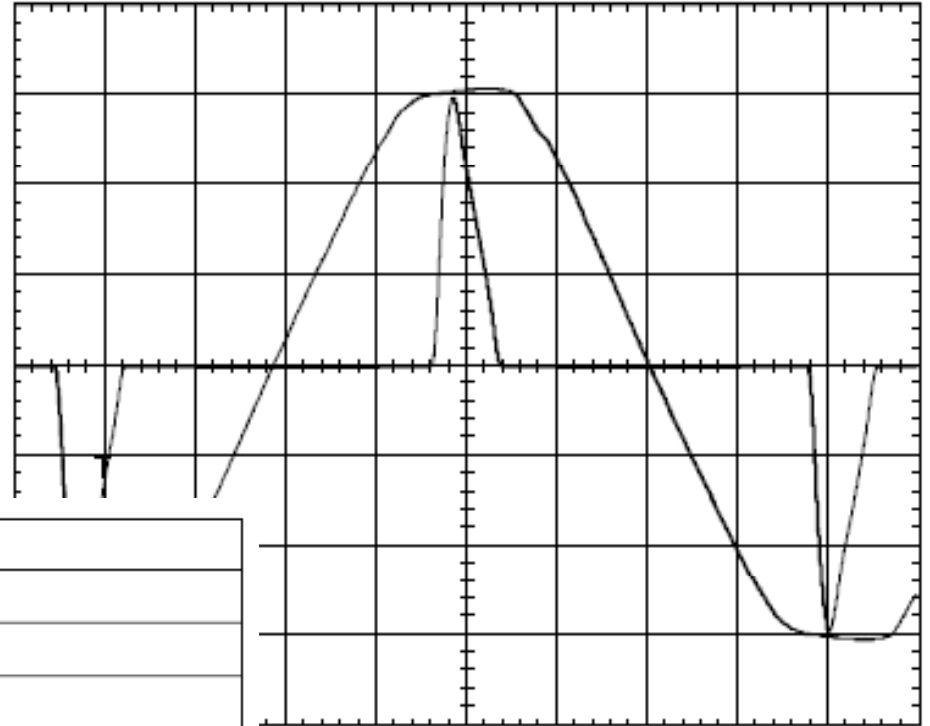
Dobrador de tensão

Descrição do funcionamento:



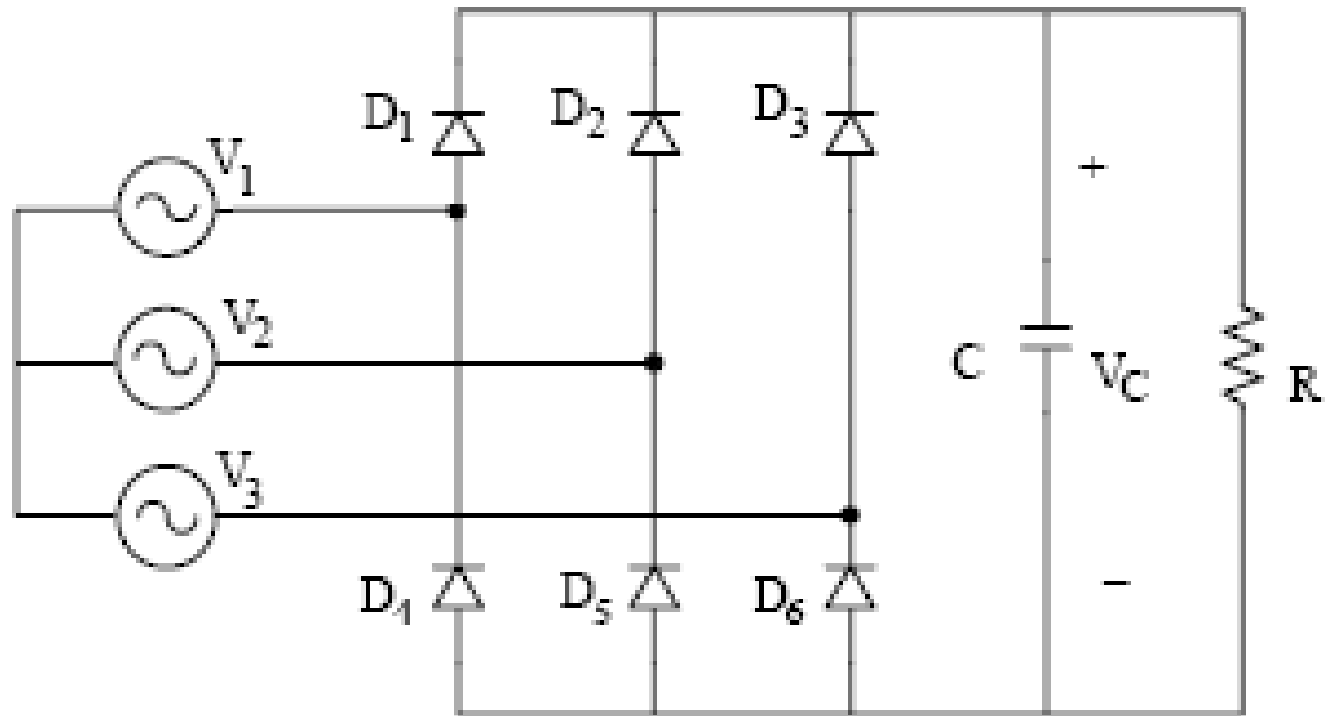
Dobrador de tensão

Descrição do funcionamento:



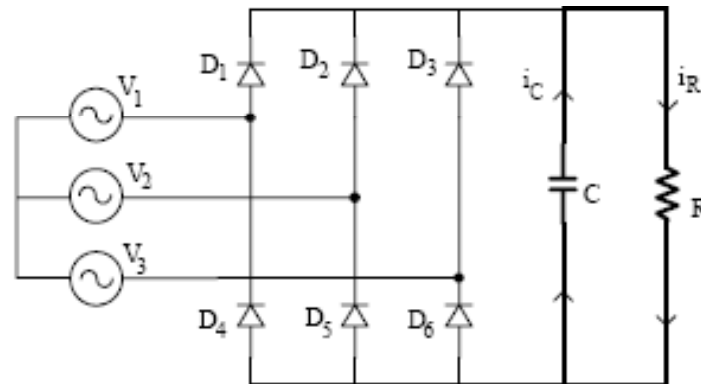
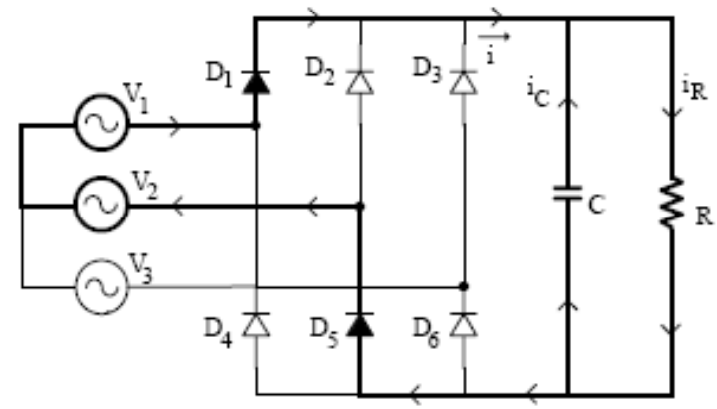
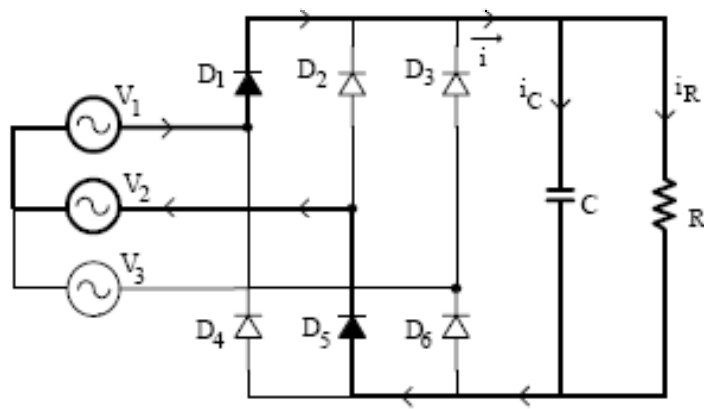
Retificador trifásico de onda completa

Descrição do funcionamento:



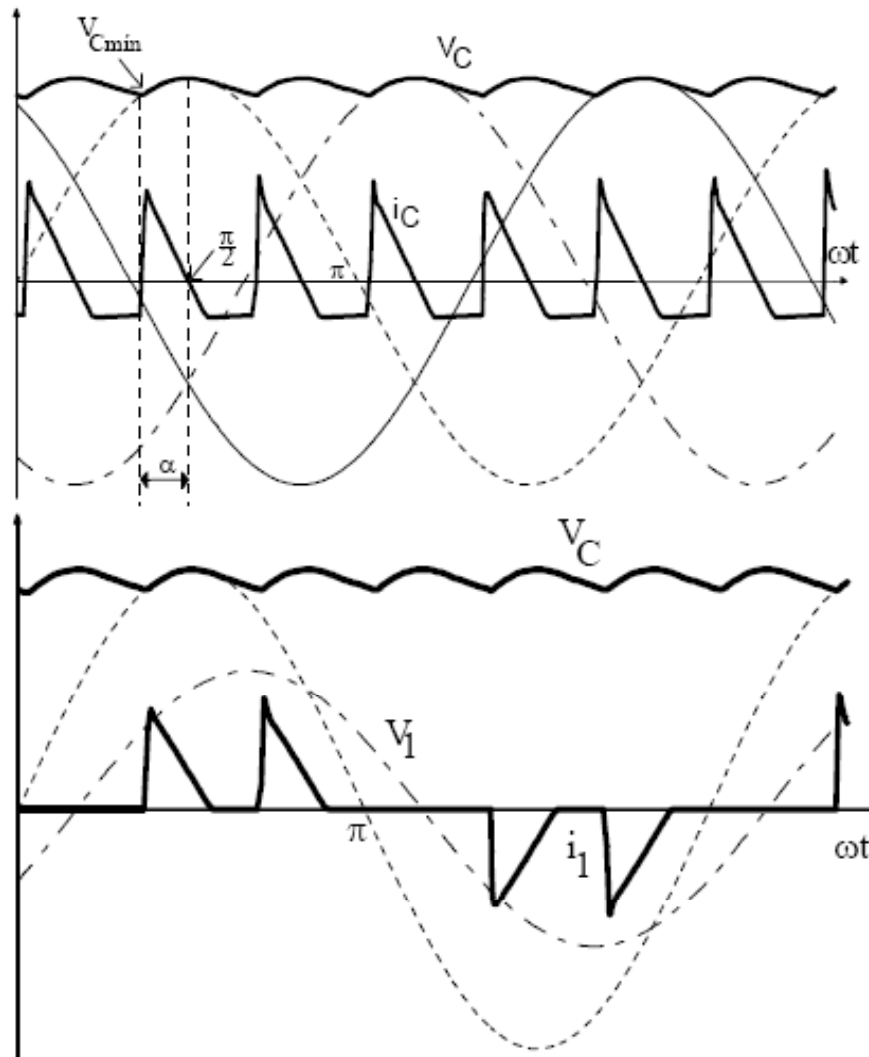
Retificador trifásico de onda completa

Descrição do funcionamento:

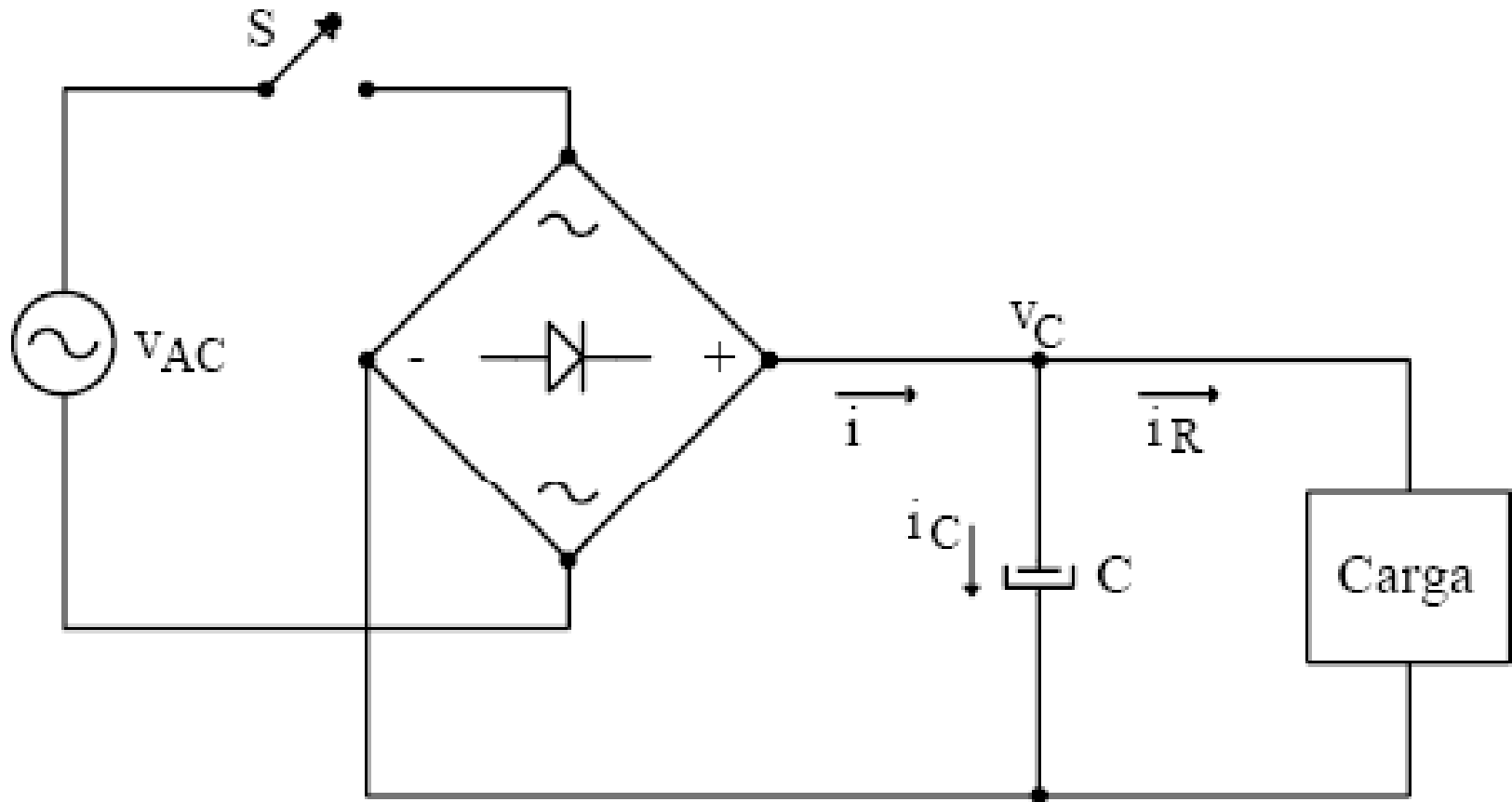


Retificador trifásico de onda completa

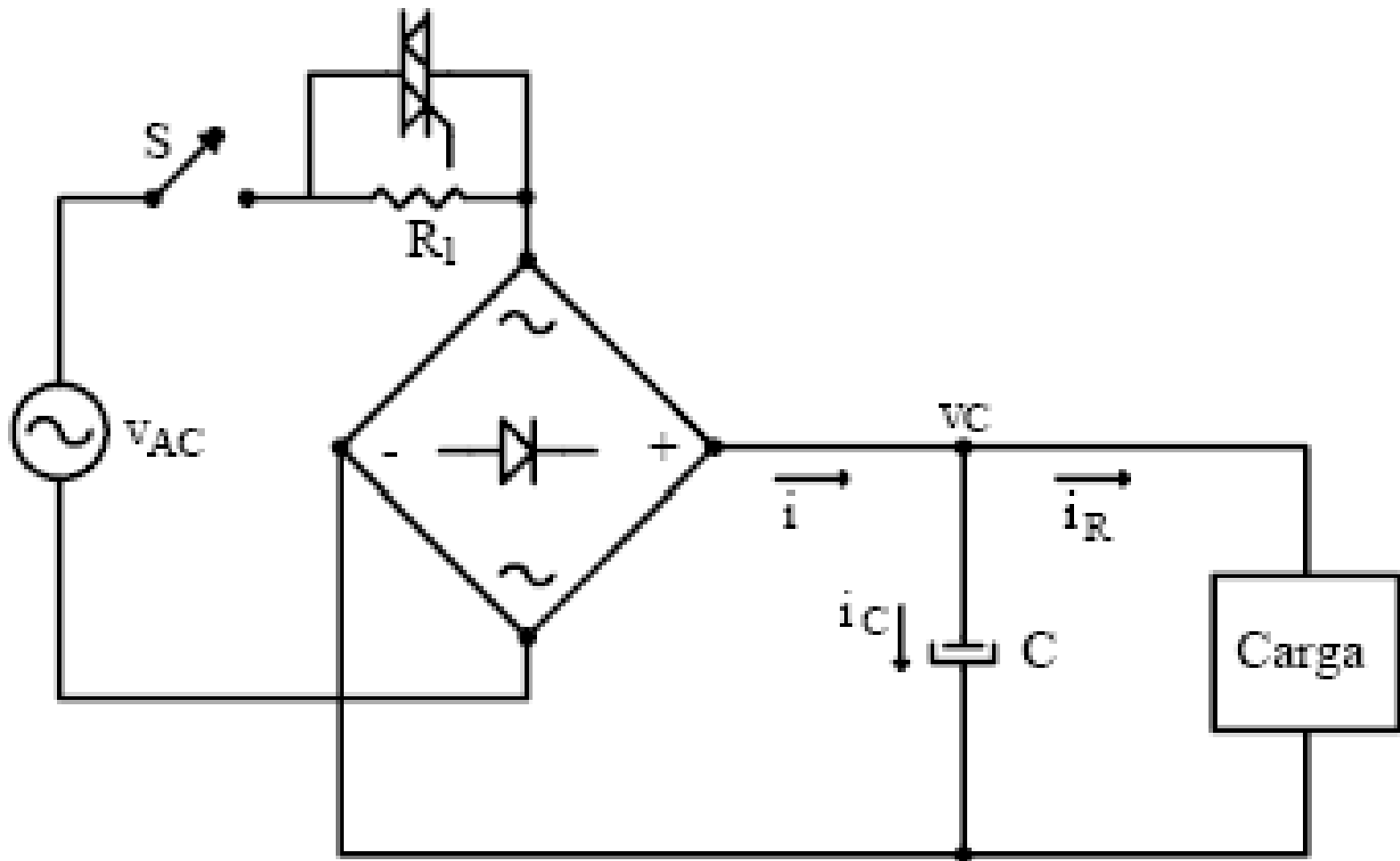
Descrição do funcionamento:



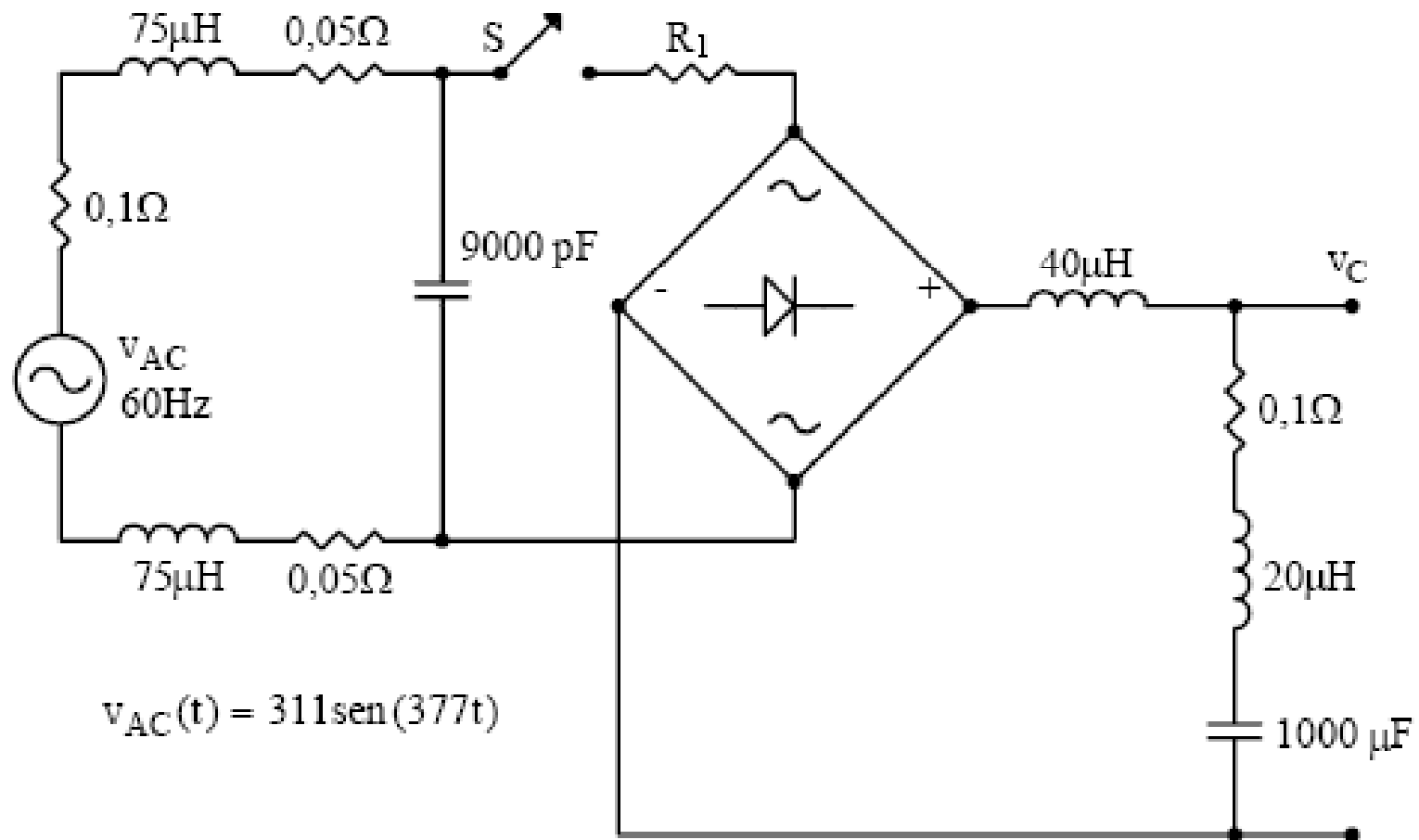
Limitação da corrente da partida



Limitação da corrente da partida



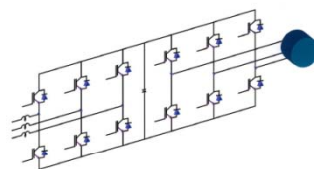
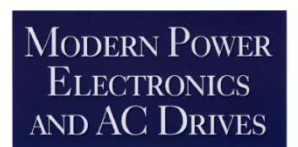
Limitação da corrente da partida



Próxima aula

Conversores CA-CC:

1. Laboratório de conversores CA-CC monofásicos controlados.



BIMAL K. BOSE