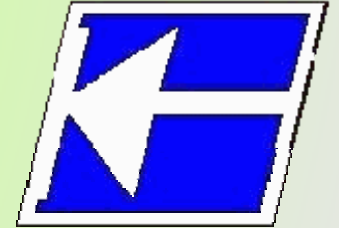


Centro Federal de Educação Tecnológica de Santa Catarina
Departamento Acadêmico de Eletrônica
Conversores Estáticos



Simulação de Retificadores Monofásicos e Trifásicos

Prof. Clóvis Antônio Petry.

Florianópolis, setembro de 2008.

Bibliografia para esta aula

Simulação de Retificadores trifásicos não-controlados e controlados:

1. Retificadores trifásicos meia onda;
2. Retificadores trifásico ponte completa;
3. Retificador monofásico com filtro capacitivo.



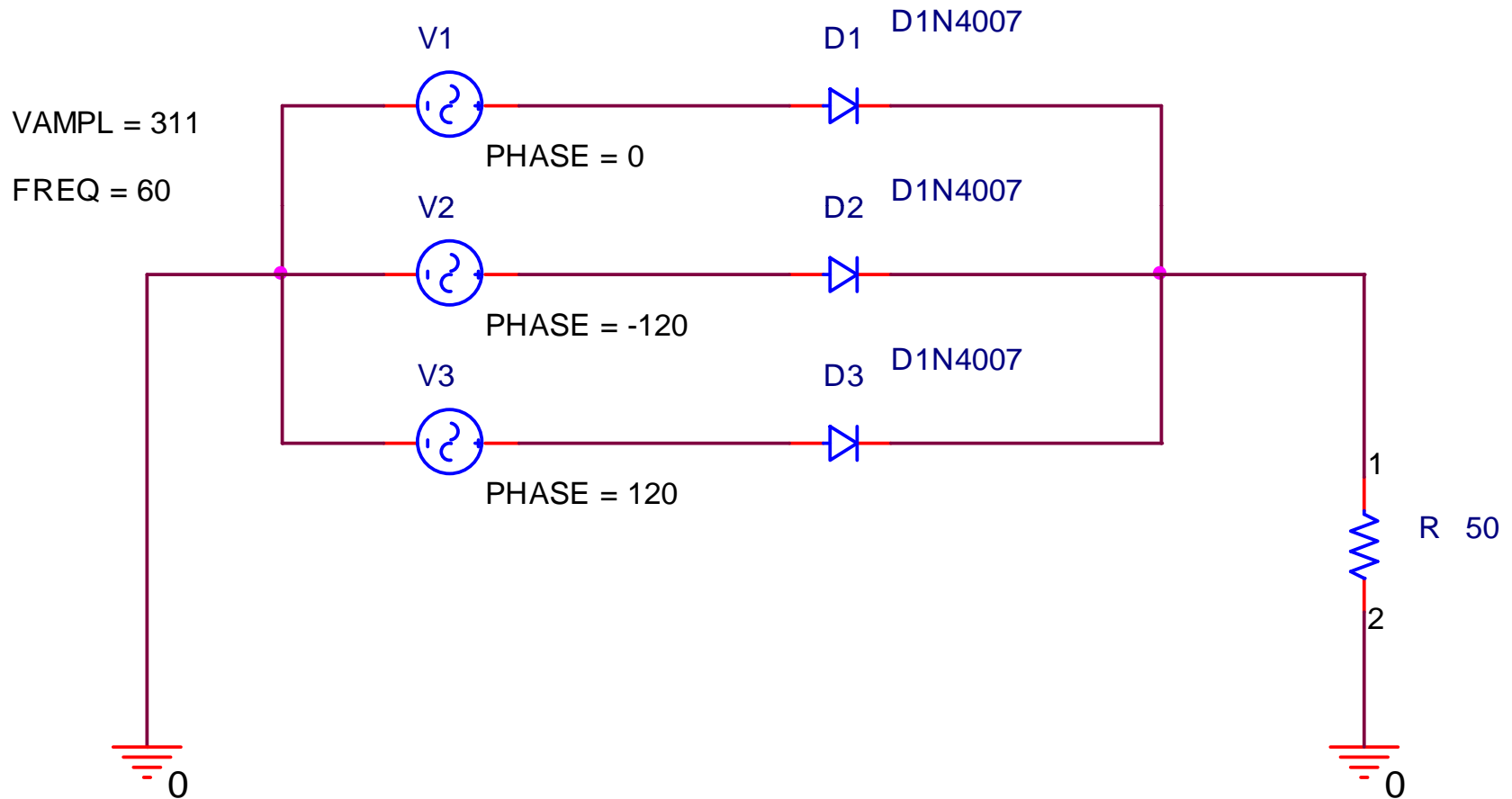
Nesta aula

Seqüência de conteúdos:

1. Retificadores trifásicos meia onda;
2. Retificadores trifásico ponte completa;
3. Retificador monofásico com filtro capacitivo.

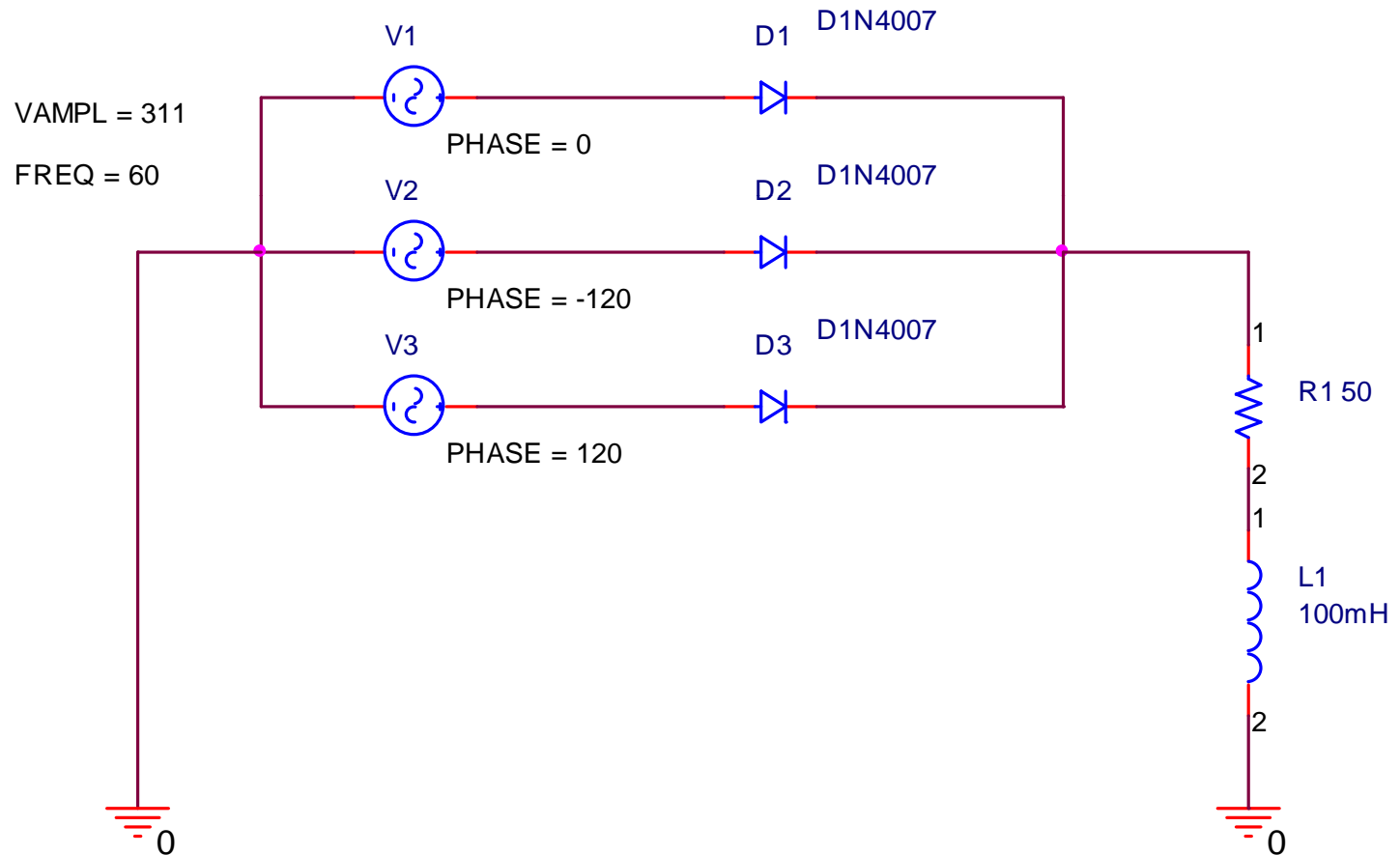
Retificador trifásico com ponto médio

Não-controlado e carga resistiva:



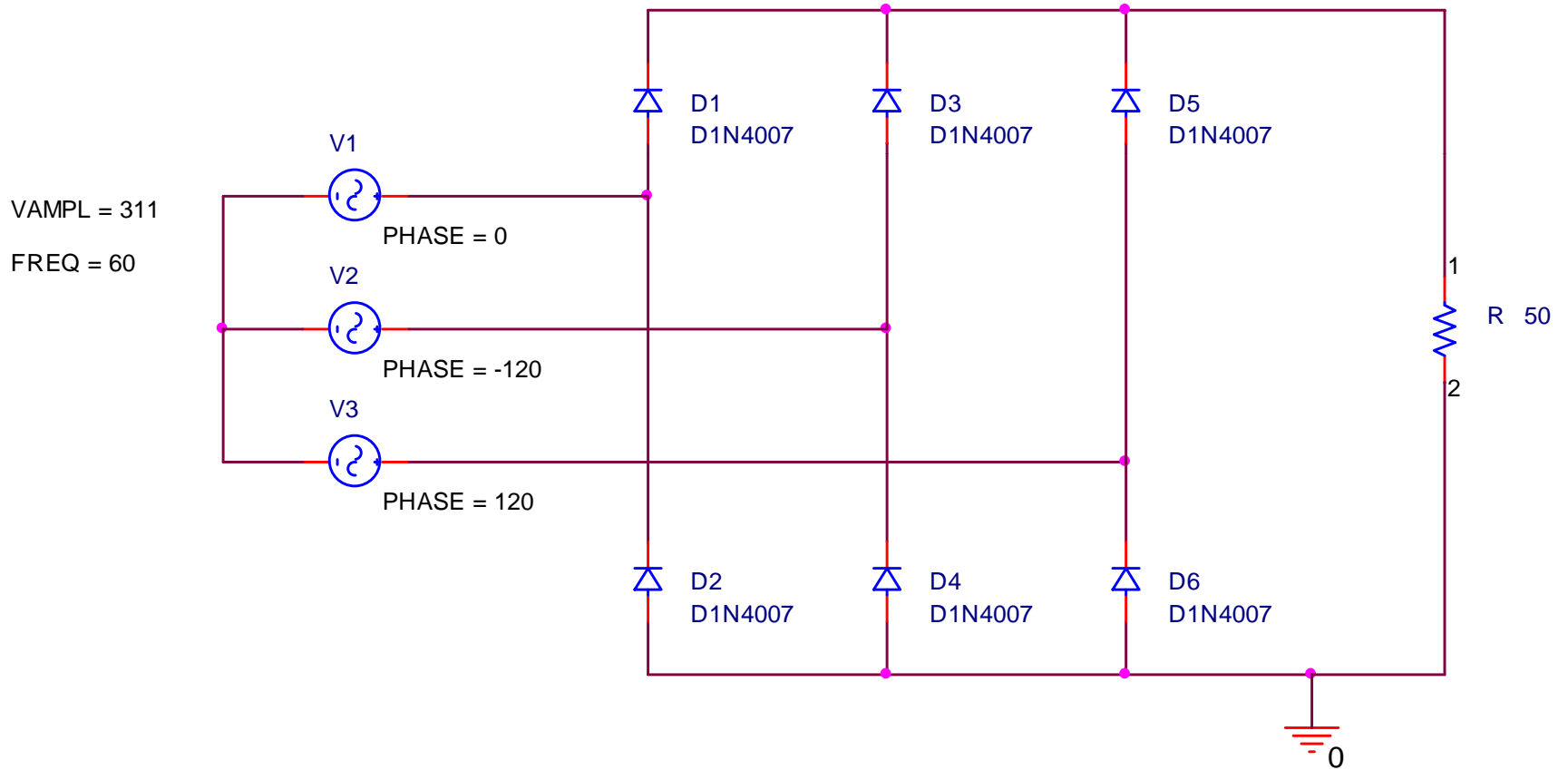
Retificador trifásico com ponto médio

Não-controlado e carga RL:

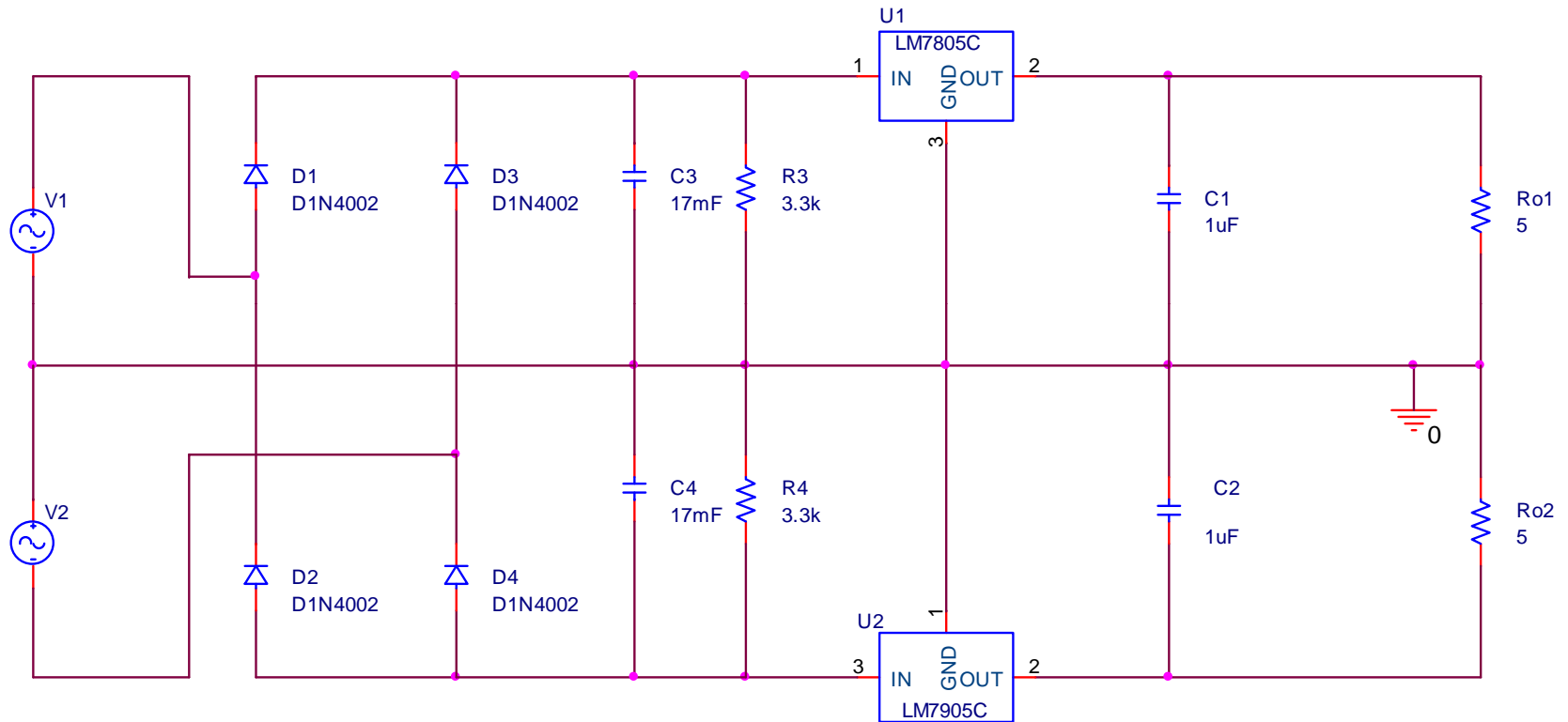


Retificador trifásico ponte completa

Controlado e carga resistiva e RL:



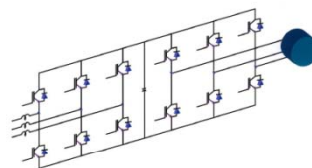
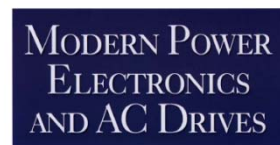
Retificador monofásico com filtro capacitivo



Próxima aula

Conversores CA-CC:

1. Avaliação de conversores CA-CC.



BIMAL K. BOSE