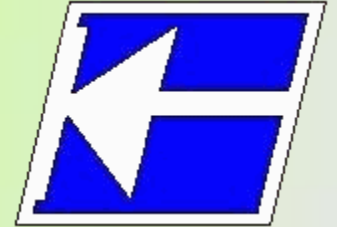


**Centro Federal de Educação Tecnológica de Santa Catarina**  
**Departamento Acadêmico de Eletrônica**  
**Conversores Estáticos**



# **Simulação de Conversores CA-CA de Baixa Frequência**

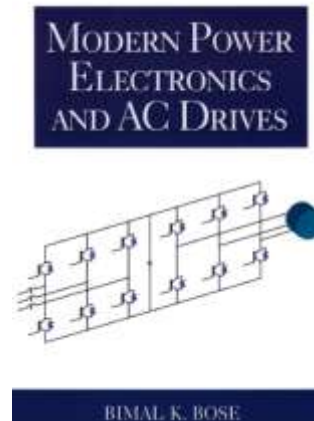
**Prof. Clóvis Antônio Petry.**

**Florianópolis, setembro de 2008.**

# Bibliografia para esta aula

## Capítulo 11: Controlador de tensão AC

### 1. Variadores CA monofásicos.



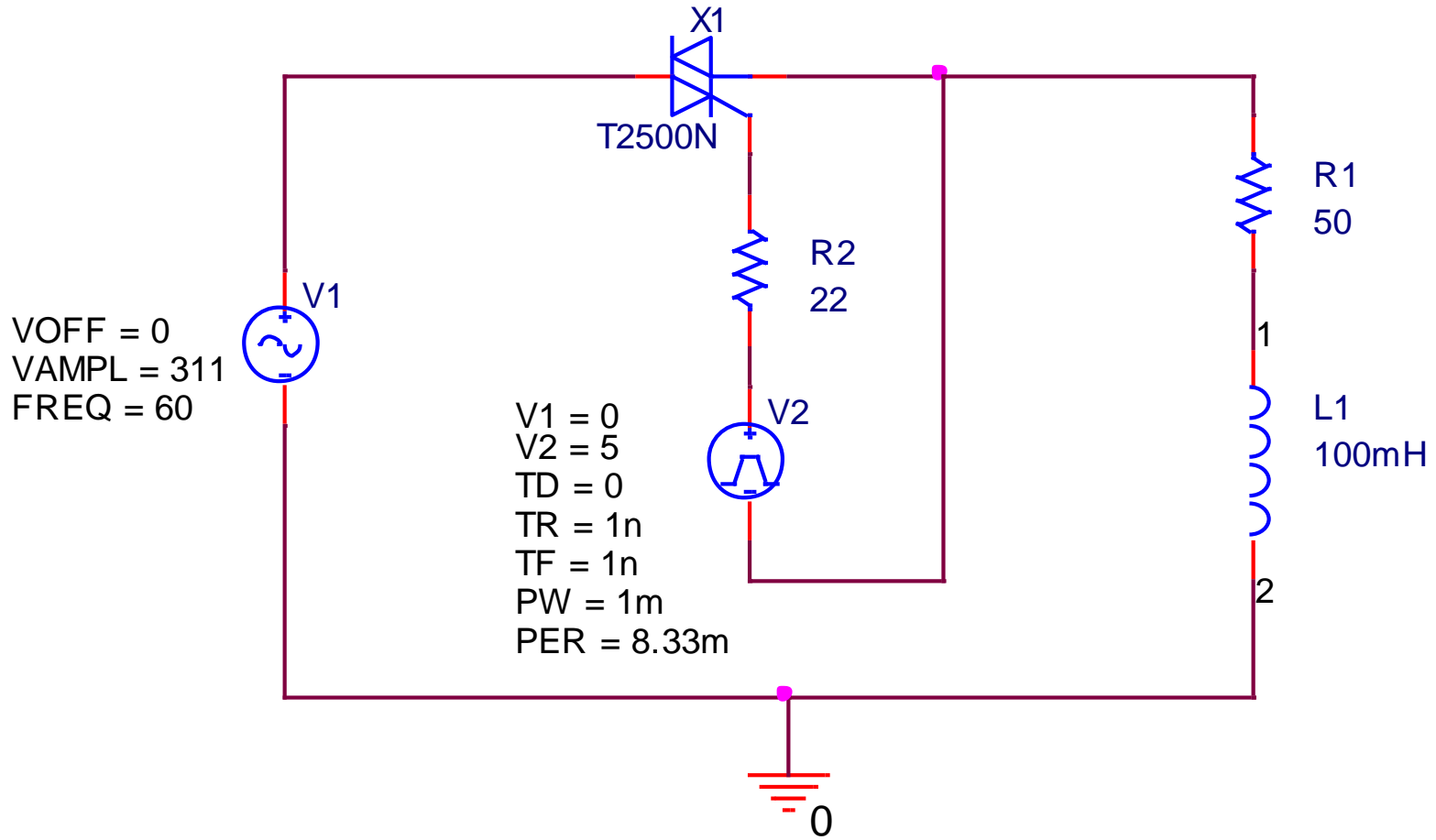
[www.cefetsc.edu.br/~petry](http://www.cefetsc.edu.br/~petry)

# Nesta aula

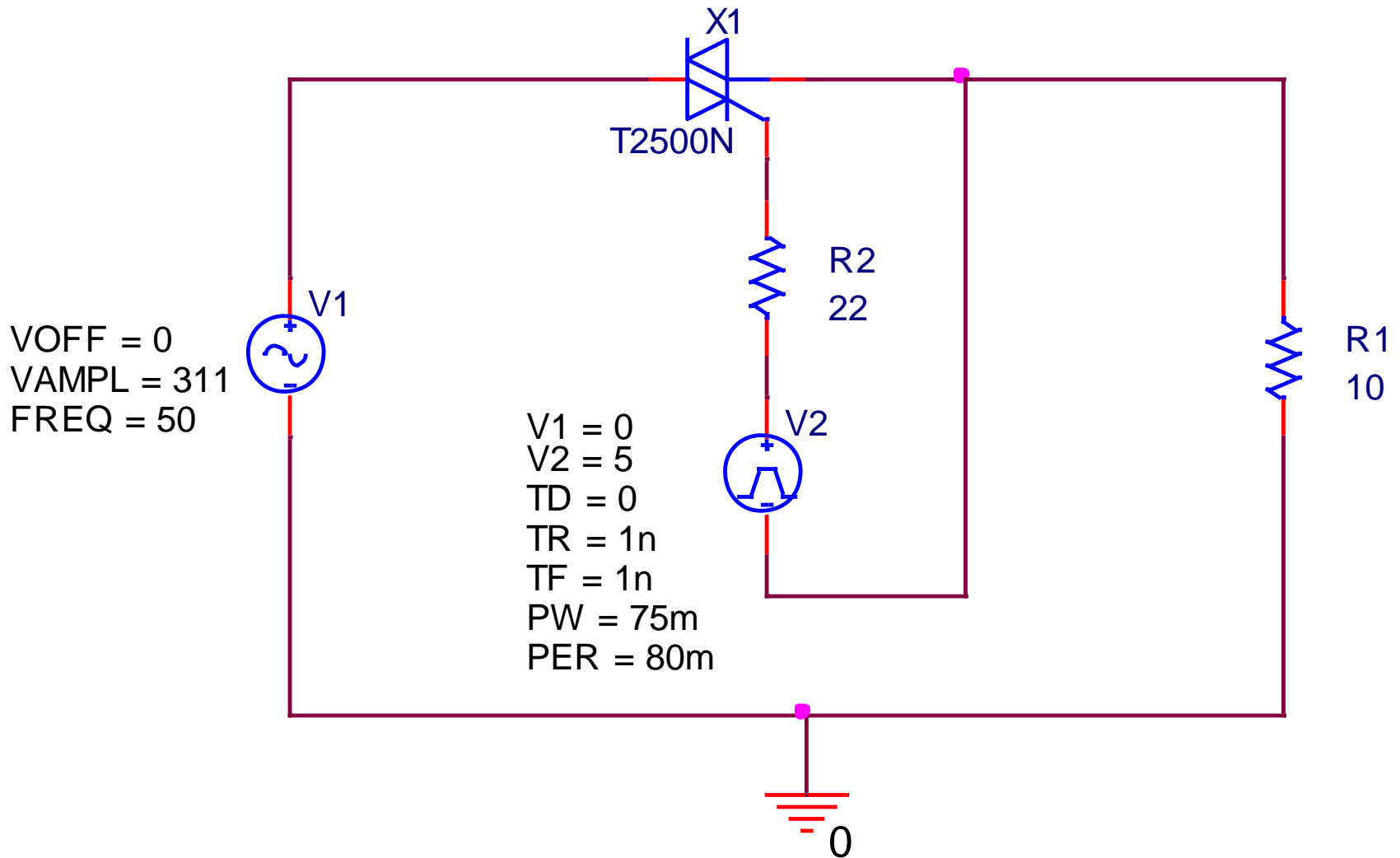
## **Gradadores:**

1. Gradador monofásico:
  - Carga resistiva;
  - Carga RL.
2. Controle por ciclos inteiros;
3. Gradador monofásico de baixo custo.

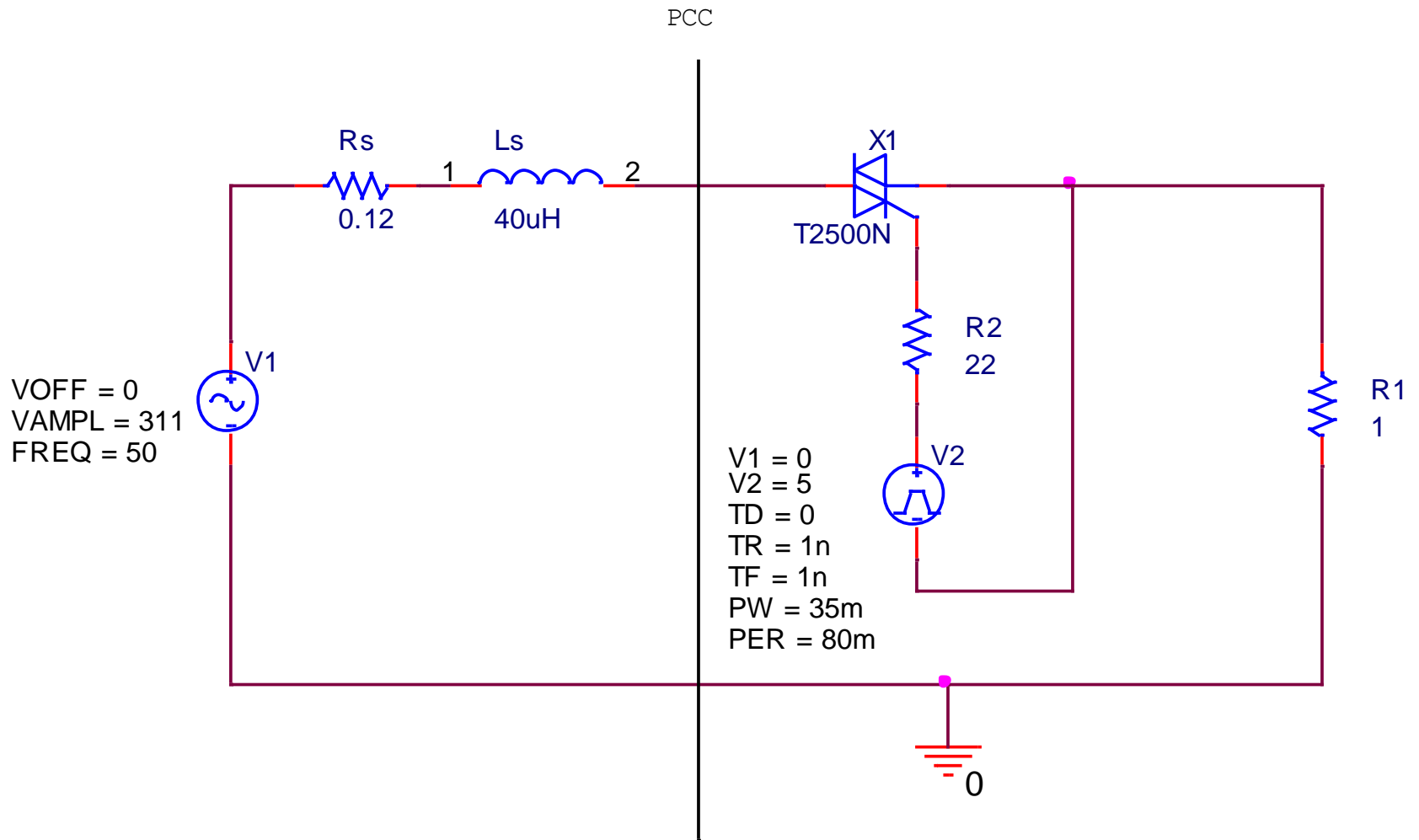
# Gradador monofásico



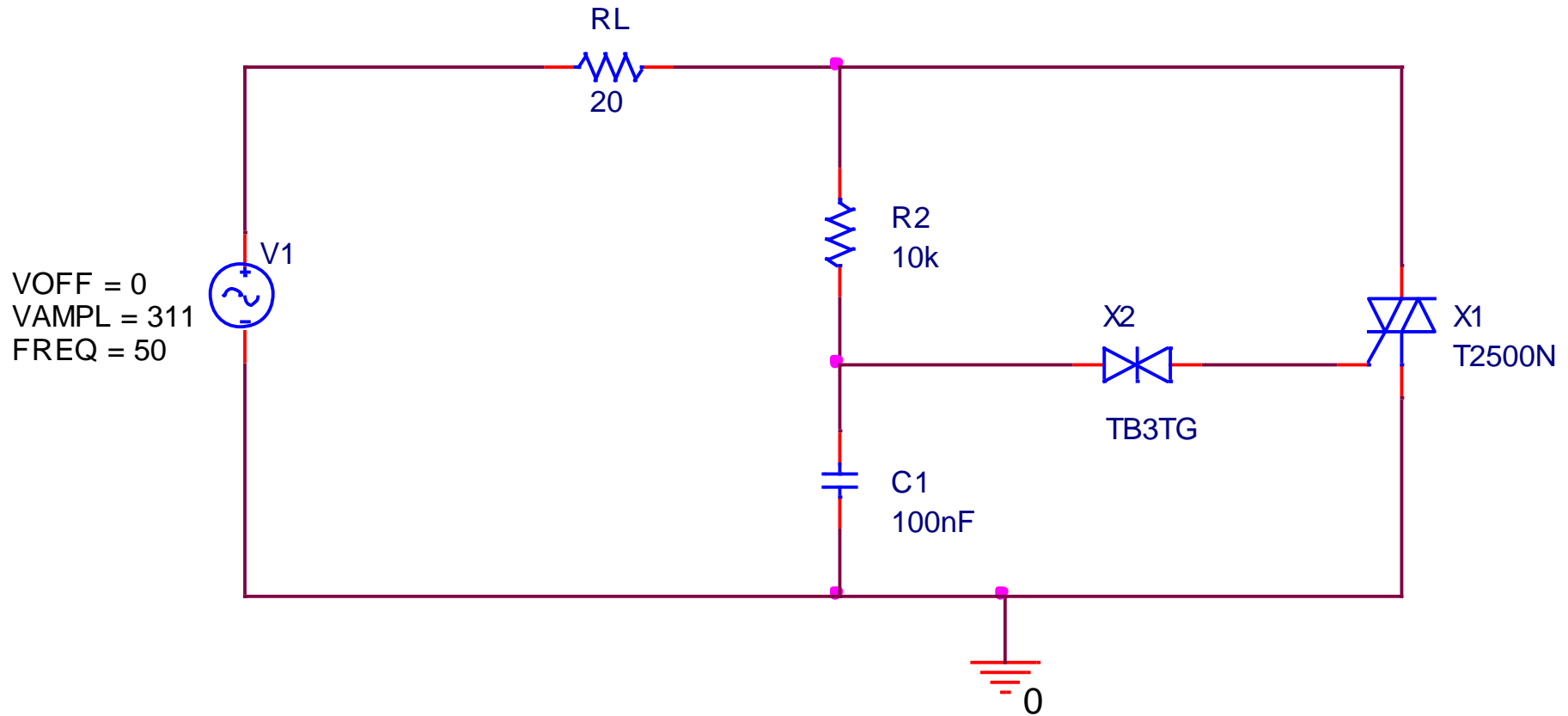
# Controle por ciclos inteiros



# Controle por ciclos inteiros



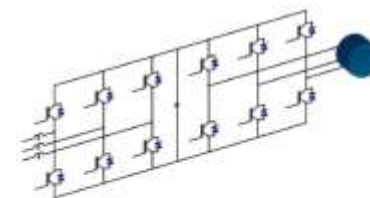
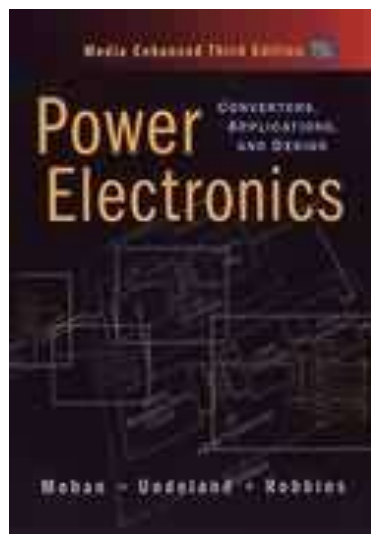
# Gradador de baixo custo



# Próxima aula

## Conversores CA-CA:

1. Simulação de conversores CA-CA PWM.



[www.cefetsc.edu.br/~petry](http://www.cefetsc.edu.br/~petry)