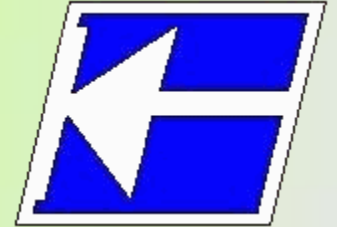


**Centro Federal de Educação Tecnológica de Santa Catarina**  
**Departamento Acadêmico de Eletrônica**  
**Conversores Estáticos**



**Laboratório de Conversores**  
**CA-CA**

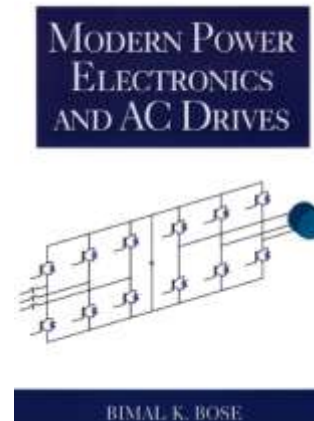
**Prof. Clóvis Antônio Petry.**

**Florianópolis, setembro de 2008.**

# Bibliografia para esta aula

## Conversores CA-CA:

1. Laboratório de conversores CA-CA.



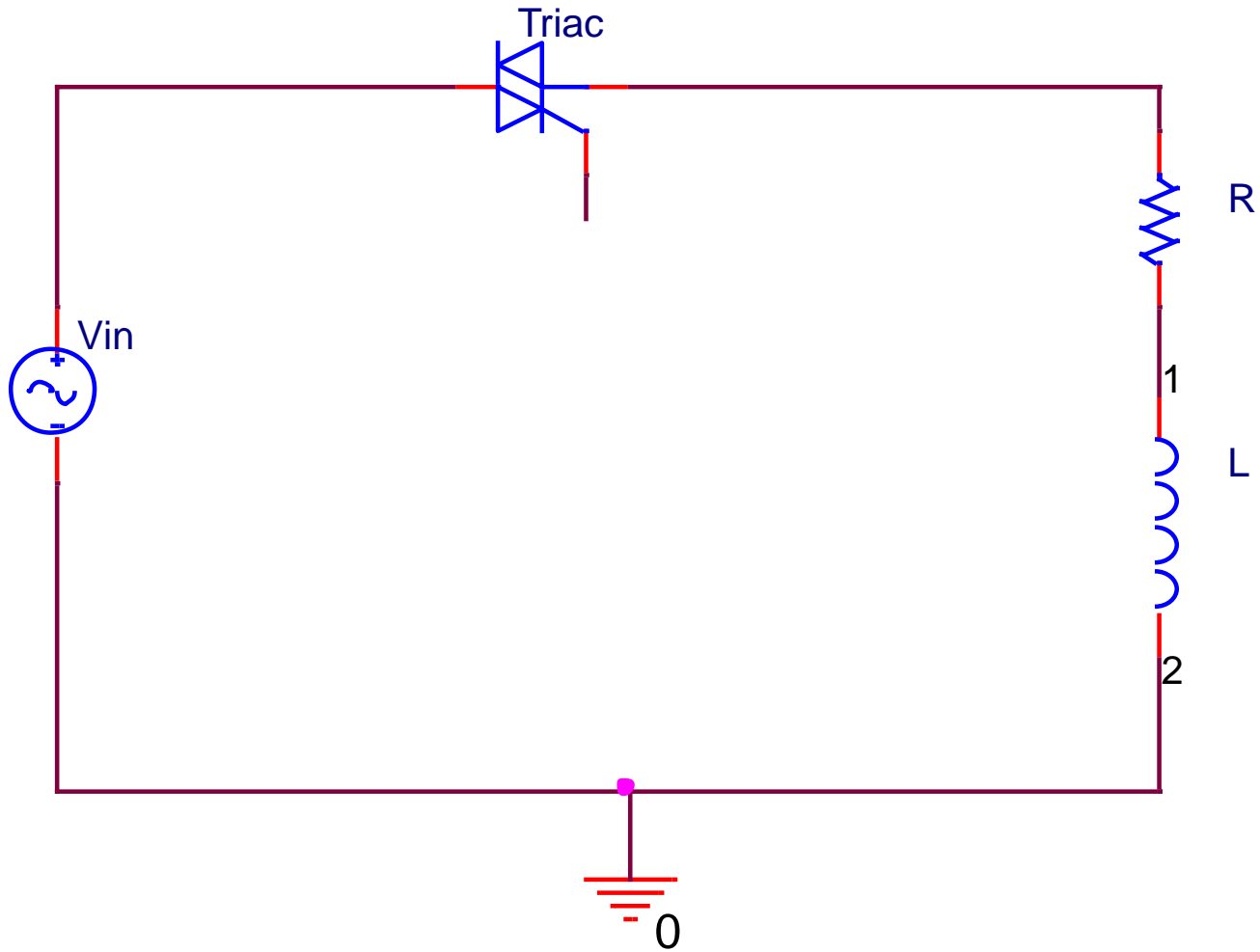
[www.cefetsc.edu.br/~petry](http://www.cefetsc.edu.br/~petry)

# Nesta aula

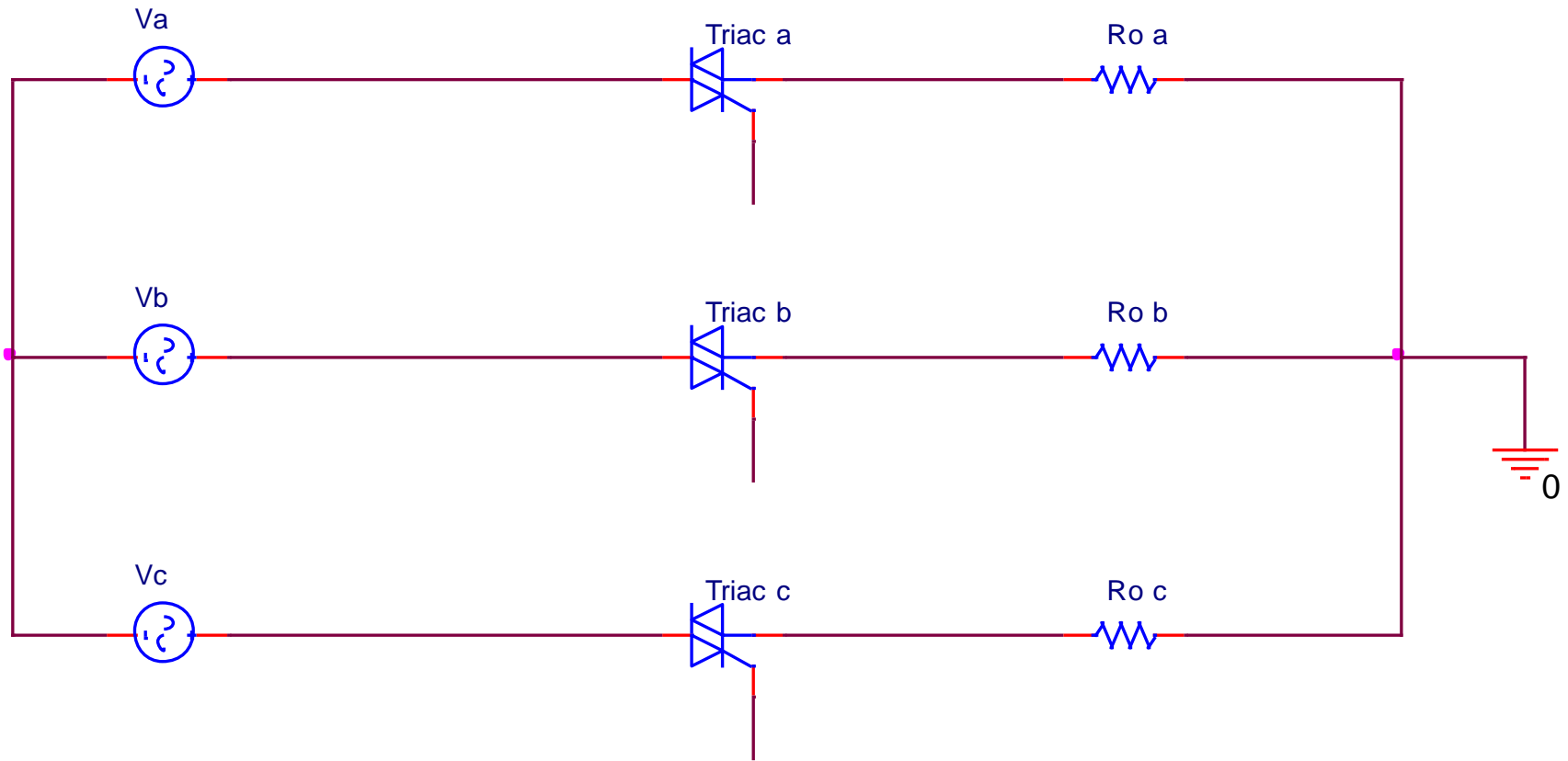
## **Conversores CA-CA:**

1. Gradador monofásico:
  - Controle por ângulo de disparo;
  - Controle por ciclos inteiros.
2. Gradador trifásico:
  - Controle por ângulo de disparo;
  - Controle por ciclos inteiros.
3. Gradador monofásico simples;
4. Gradador por controle por optoacoplador.

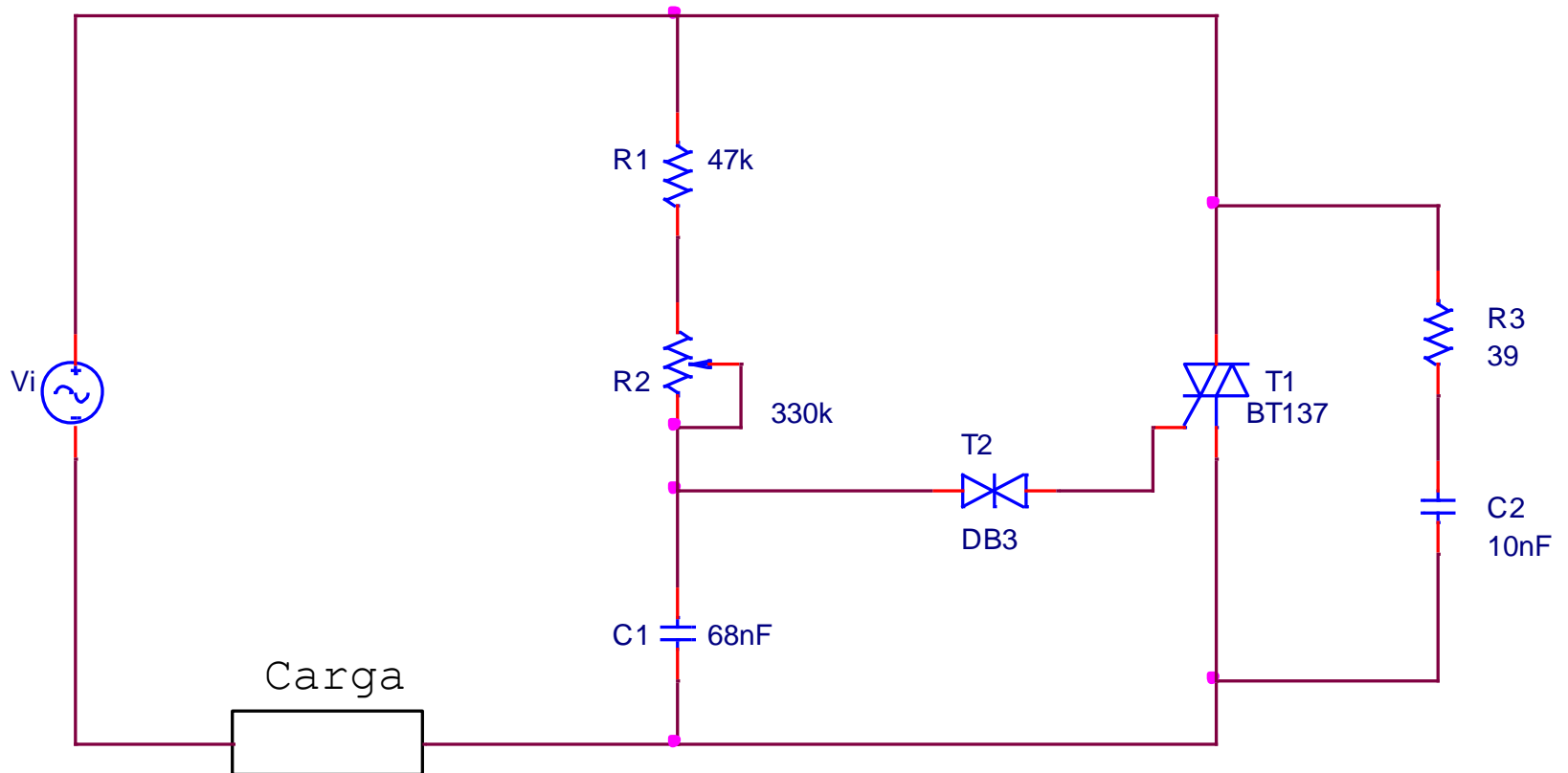
# Gradador monofásico



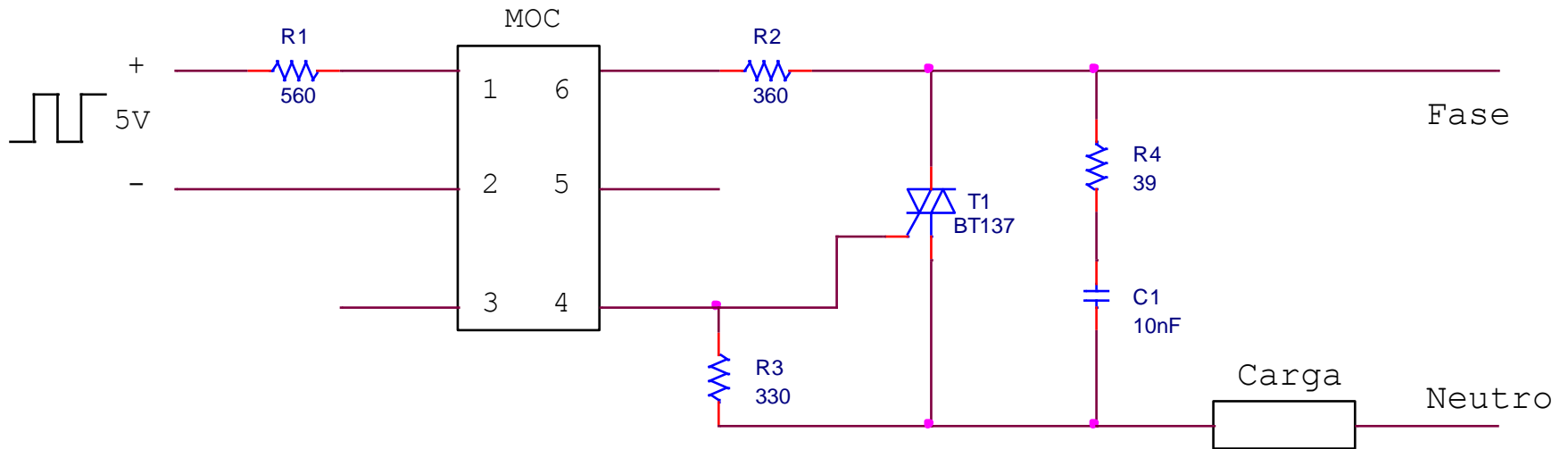
# Gradador trifásico



# Gradador monofásico simples



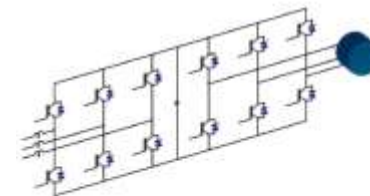
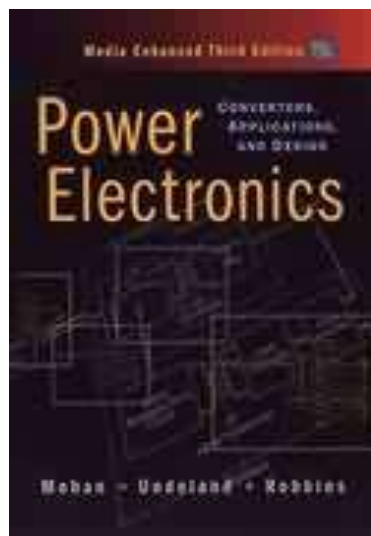
# Gradador controlado por optoacoplador



# Próxima aula

## Conversores CA-CA:

1. Avaliação de conversores CA-CA.



[www.cefetsc.edu.br/~petry](http://www.cefetsc.edu.br/~petry)