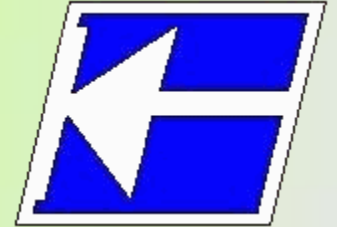


**Centro Federal de Educação Tecnológica de Santa Catarina**  
**Departamento Acadêmico de Eletrônica**  
**Conversores Estáticos**



# **Introdução aos Conversores CC-CC**

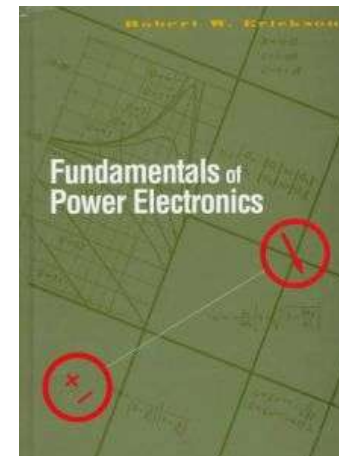
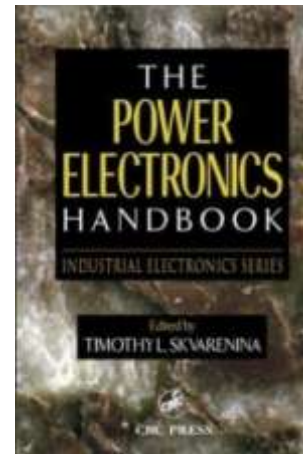
**Prof. Clóvis Antônio Petry.**

**Florianópolis, outubro de 2008.**

# Bibliografia para esta aula

## Capítulo 9: Choppers DC

### 1. Introdução aos conversores CC-CC.

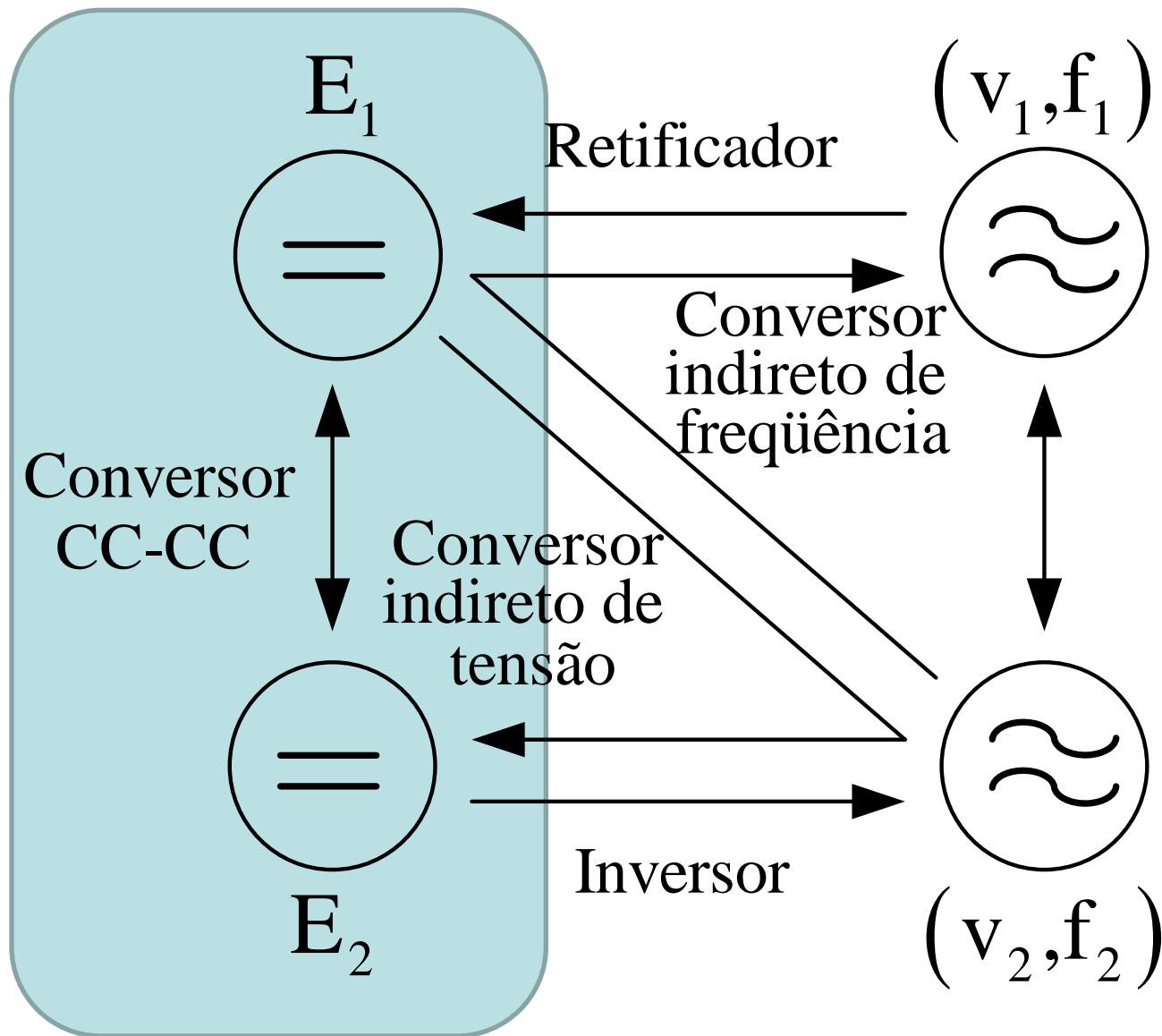


# Nesta aula

## **Conversores CC-CC:**

1. Introdução aos conversores CC-CC.

# Divisão da eletrônica de potência

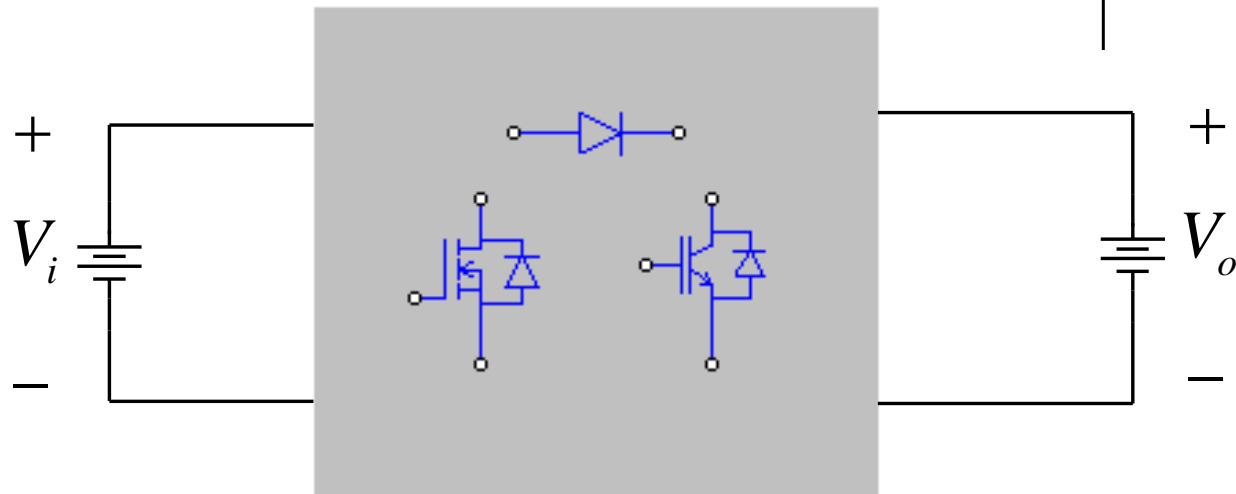
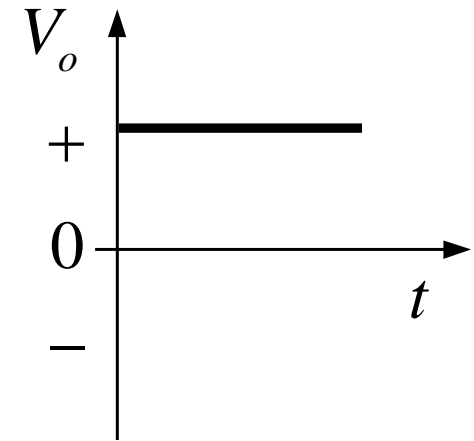
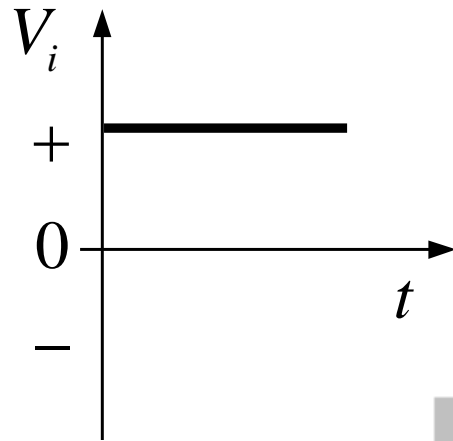


# Conversores CC-CC

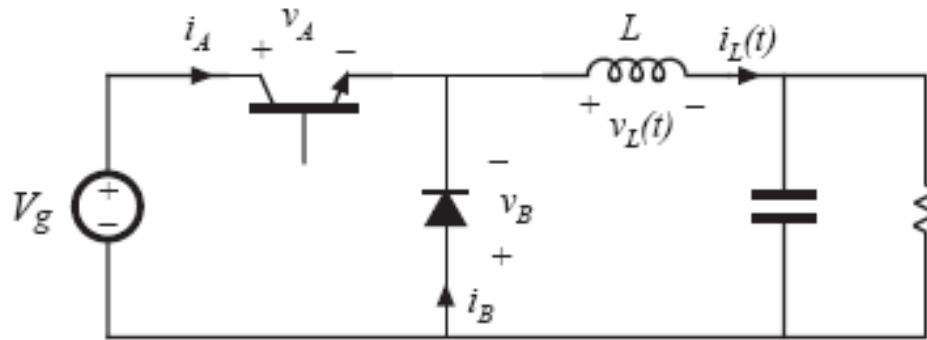
## Conversores CC-CC:

- Denominados de choppers: convertem tensão contínua em outra tensão contínua;
- Podem ser monofásicos, trifásicos ou n-fásicos;
- Unidirecionais ou bidirecionais;
- Comandados em alta frequência
- Com ou sem correção de fator de potência;
- Podem ser isolados ou não-isolados;
- Diretos ou indiretos;
- Podem operar em condução contínua ou descontínua;
- Controlados no modo tensão ou corrente;
- Aplicações dos conversores CC-CC.

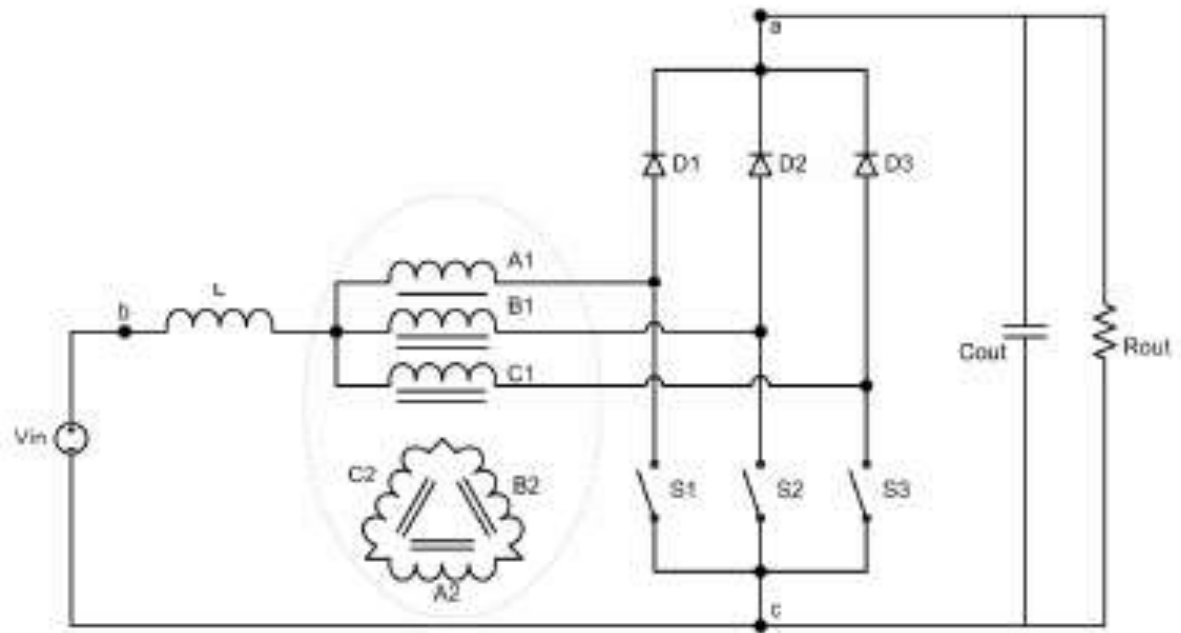
# Conversores CC-CC – Princípio geral



# Conversores CC-CC – Número de fases

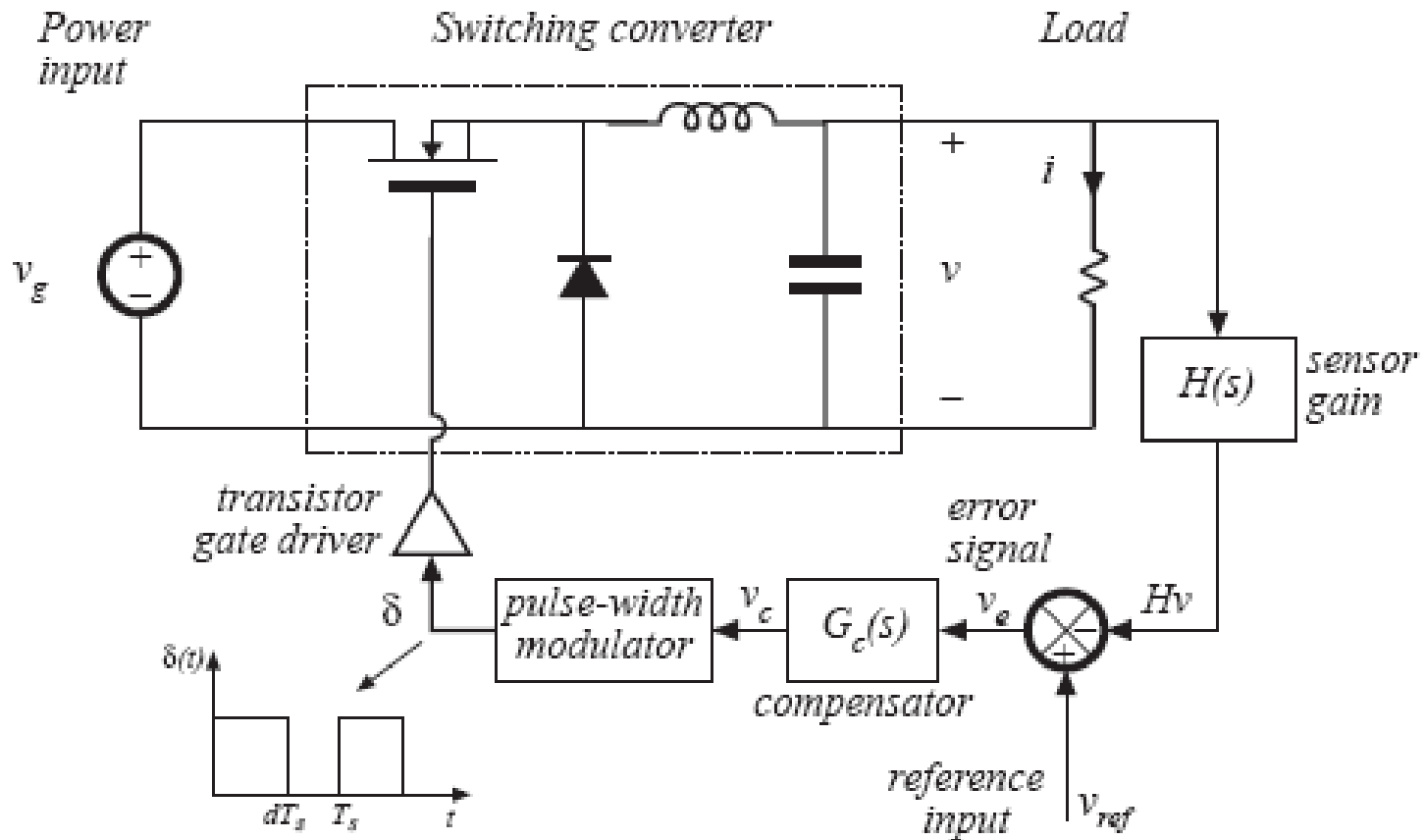


**Monofásico**



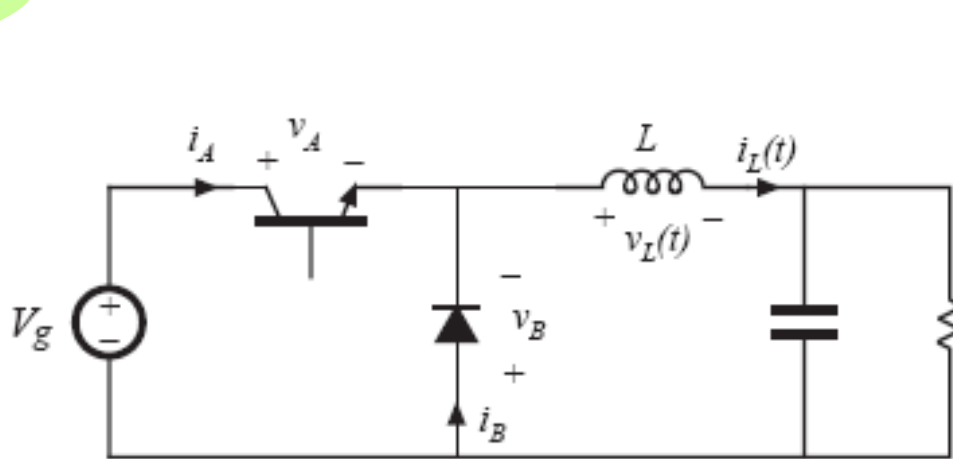
**Trifásico**

# Conversores CC-CC – Comando

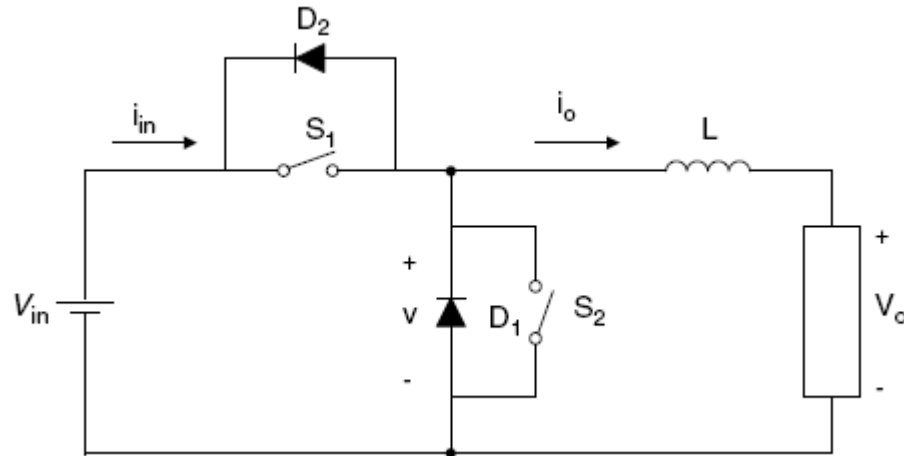
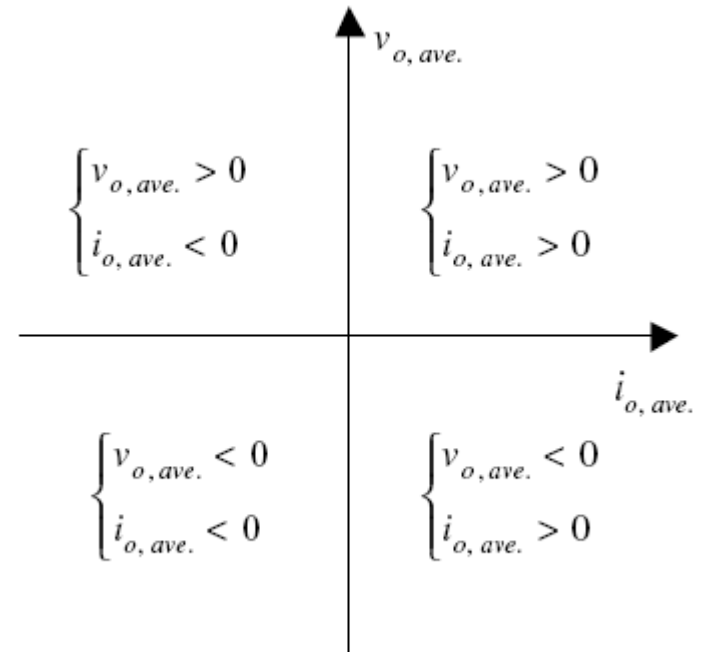


**PWM alta frequência**

# Conversores CC-CC – Direcionalidade

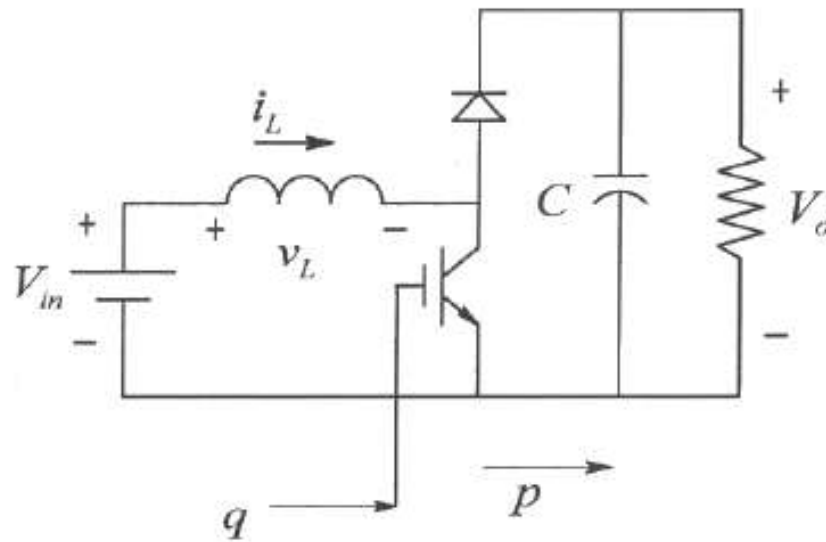


**Unidirecional**



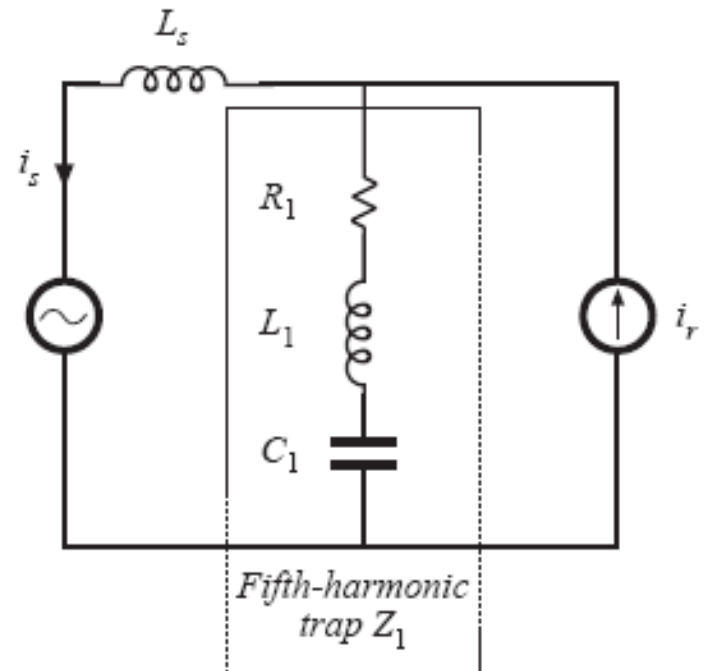
**Bidirecional**

# Conversores CC-CC – Fator de potência

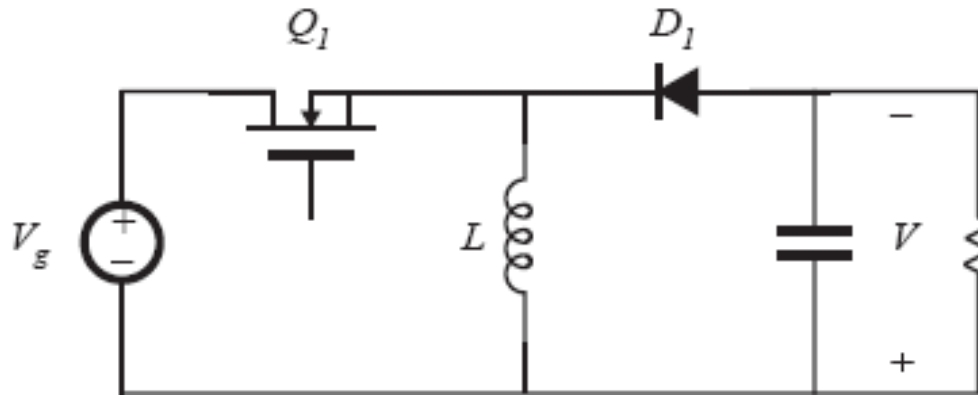


Sem correção

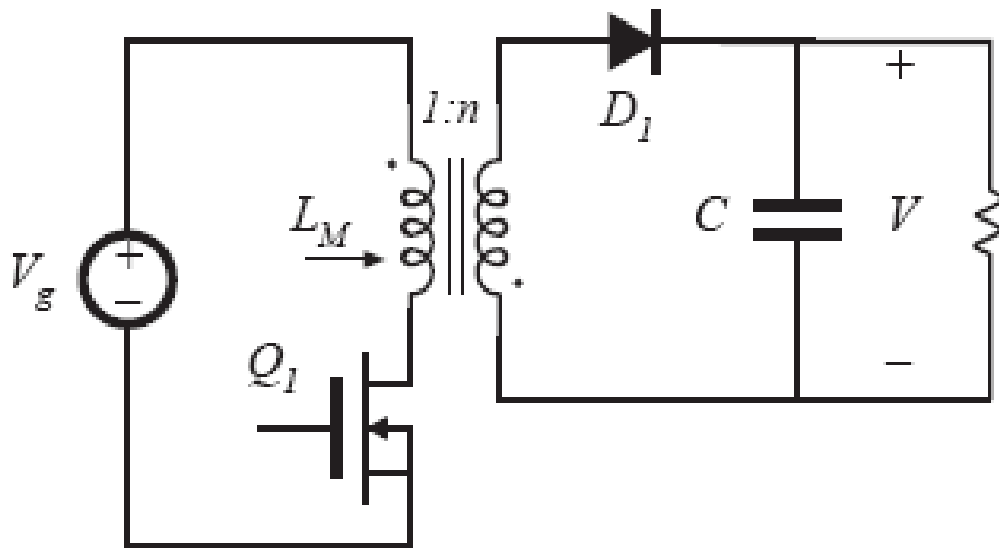
Com correção passiva



# Conversores CC-CC – Isolamento

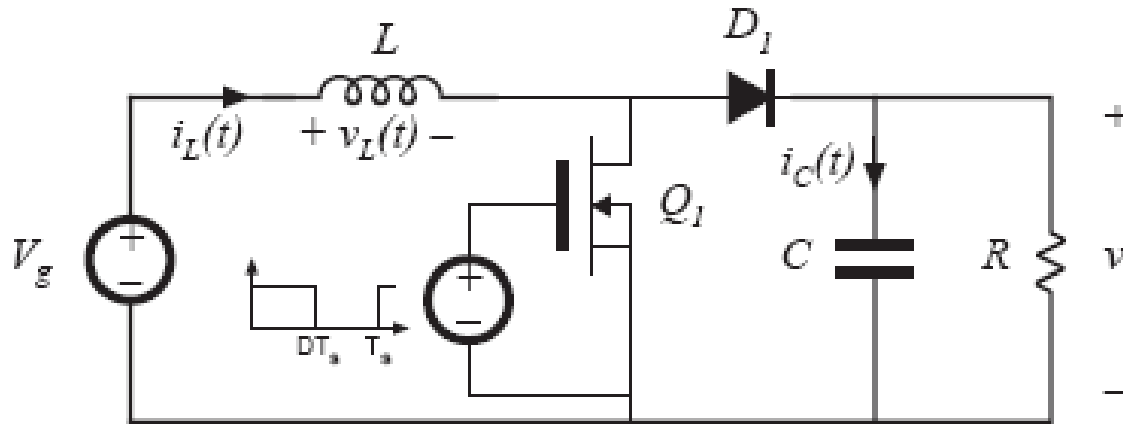


Não-isolado

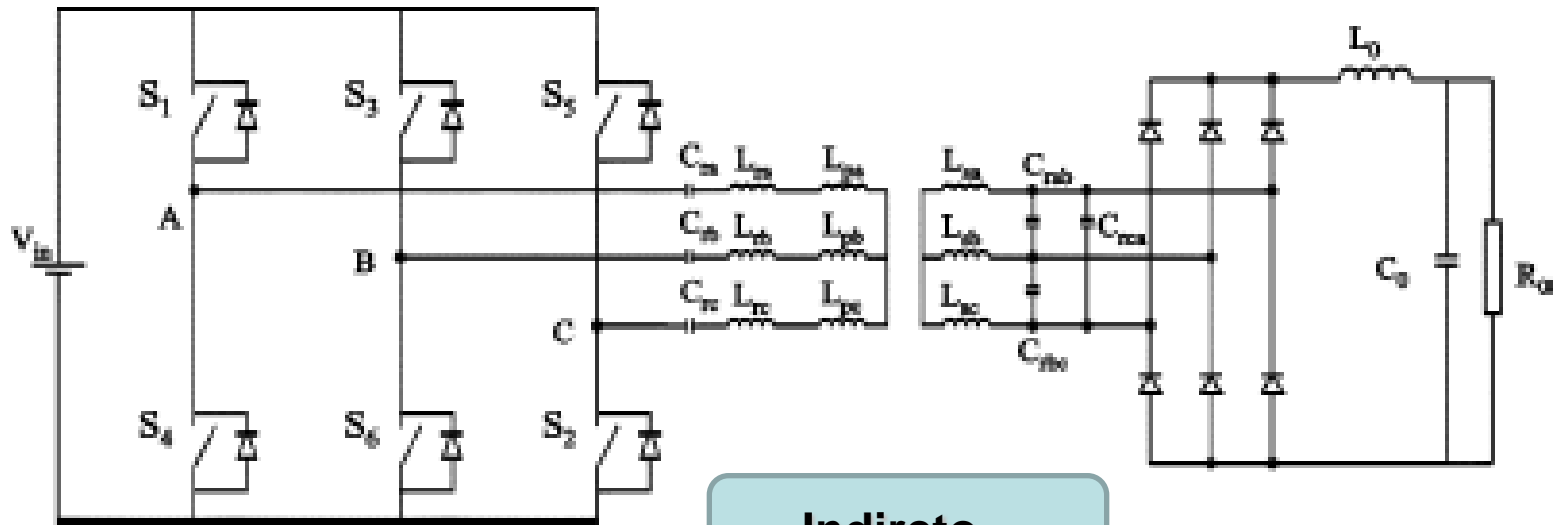


Isolado

# Conversores CC-CC – Diretos ou indiretos



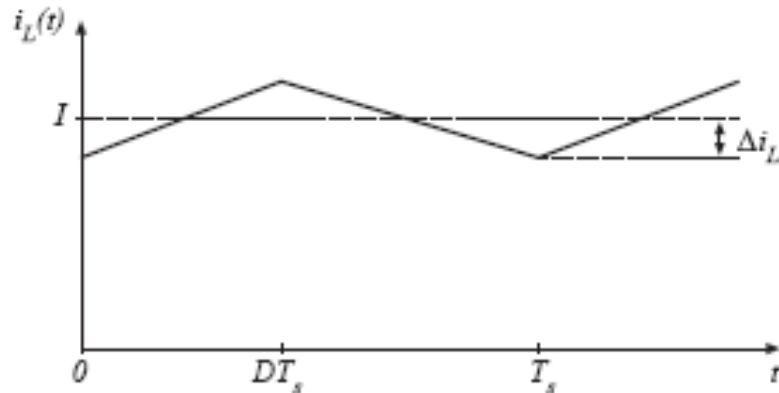
Direto



Indireto

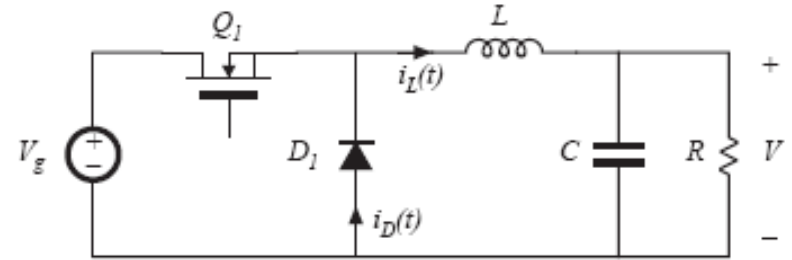
# Conversores CC-CC – Modo de condução

continuous conduction mode (CCM)



conducting devices:

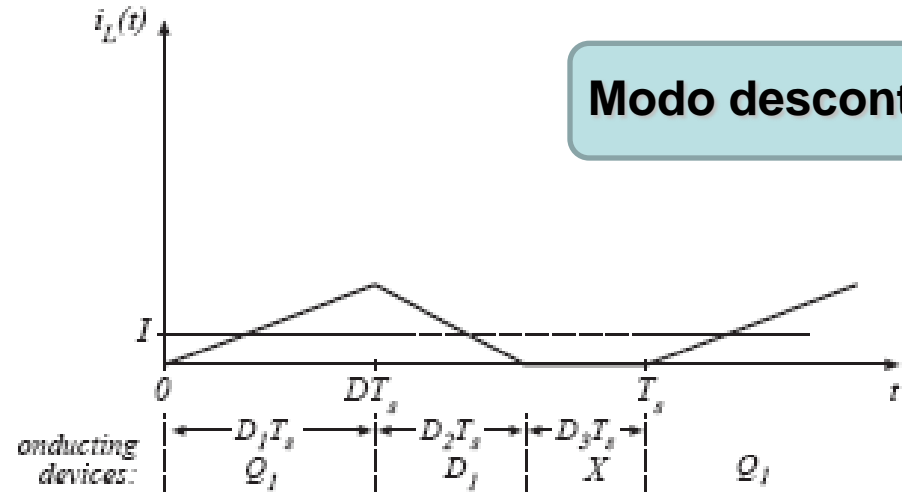
$Q_1$        $D_1$        $Q_1$



Discontinuous conduction mode

**Modo contínuo**

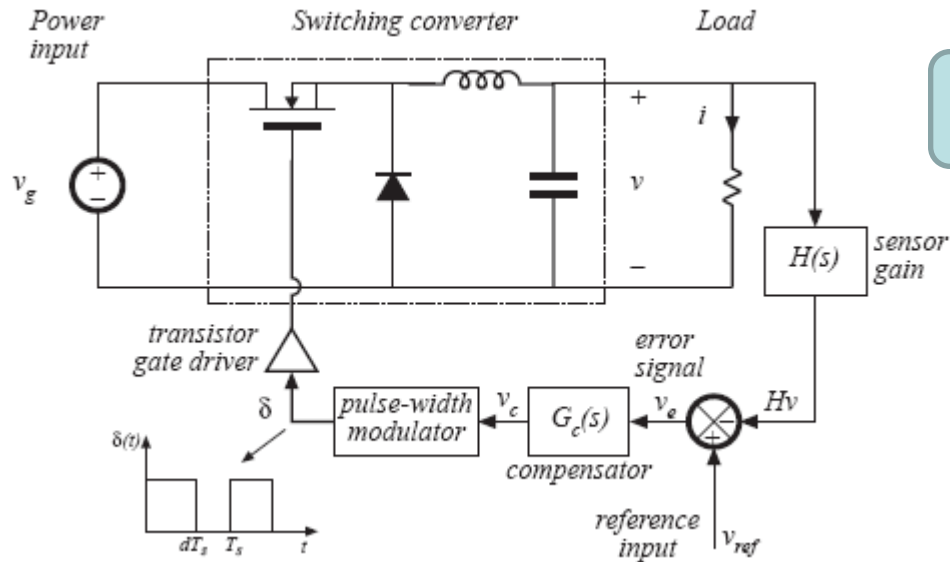
**Modo descontinuo**



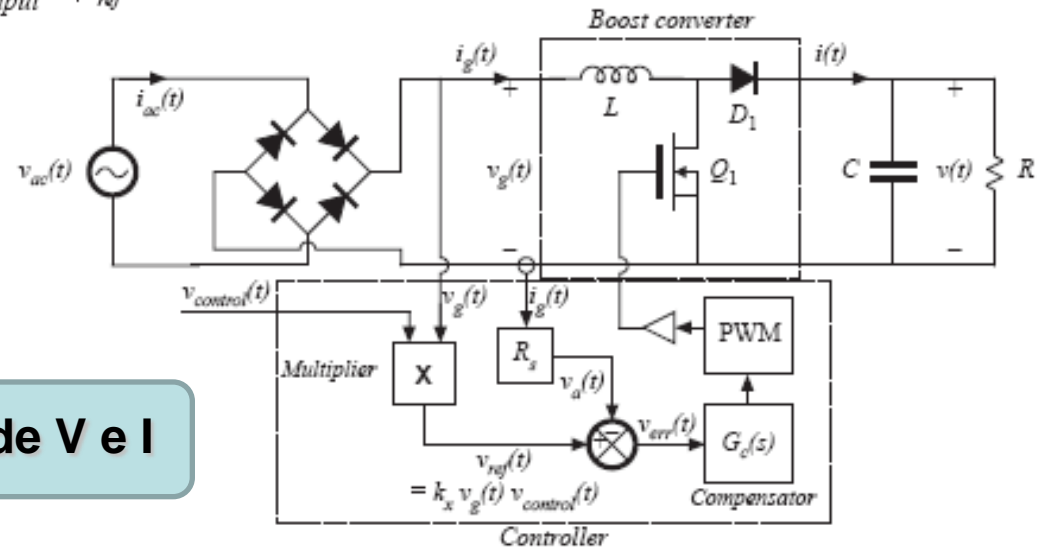
conducting devices:

$D_1 T_s$        $D_2 T_s$        $D_3 T_s$        $Q_1$

# Conversores CC-CC – Controle em V ou I



**Controle de V**



**Controle de V e I**

# Aplicações dos conversores CC-CC

## **Algumas aplicações:**

- Controle de velocidade de motores CC;
- Fontes chaveadas;
- Energias alternativas;
- Correção de fator de potência;
- Carregadores de bateria;
- Aplicações veiculares;
- Adaptação de tensão contínua;
- Entre outras.

# Revisão de análise de circuitos elétricos

## **Alguns conceitos importantes:**

- Comportamento de um indutor em CC;
- Comportamento de um capacitor em CC;
- Comportamento de RL em CC;
- Comportamento de RC em CC;
- Comportamento de RLC em CC;
- Função de transferência de circuitos RLC.

# Próxima aula

## Capítulo 9: Choppers DC

### 1. Conversores CC-CC não-isolados.

