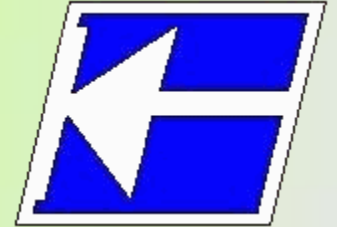


Centro Federal de Educação Tecnológica de Santa Catarina
Departamento Acadêmico de Eletrônica
Conversores Estáticos



Conversores CC-CC Não-Isolados
Modulação por Largura de Pulsos

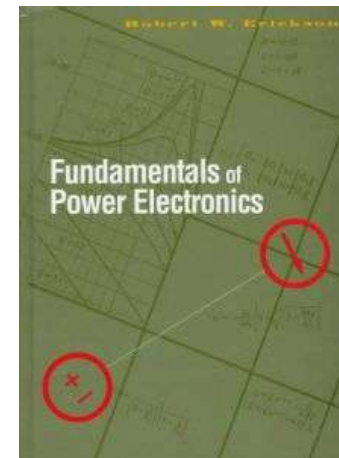
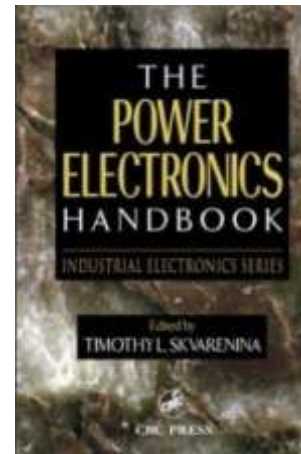
Prof. Clóvis Antônio Petry.

Florianópolis, outubro de 2008.

Bibliografia para esta aula

Capítulo 9: Choppers DC

1. Modulação por largura de pulsos.

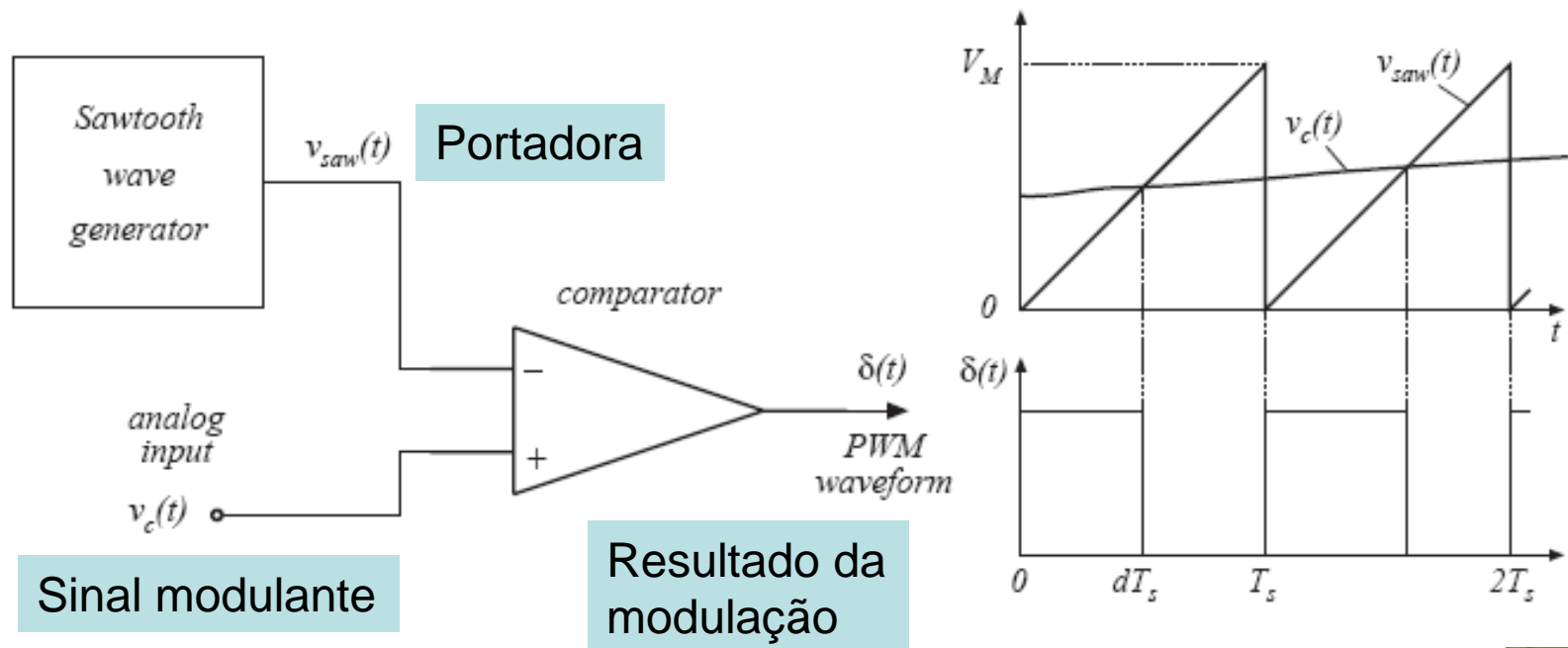


Nesta aula

Conversores CC-CC – Modulação por largura de pulsos:

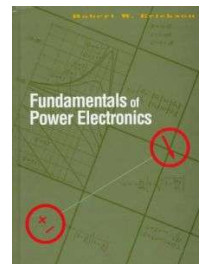
1. Princípio geral;
2. Circuitos analógicos;
3. Circuitos dedicados.

Princípio geral



Considerações:

- A portadora define a frequência de comutação;
- O sinal modulante deve ser aproximadamente contínuo durante um período da portadora;
- O sinal modulante define a fundamental da grandeza de saída do conversor.



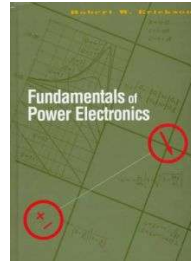
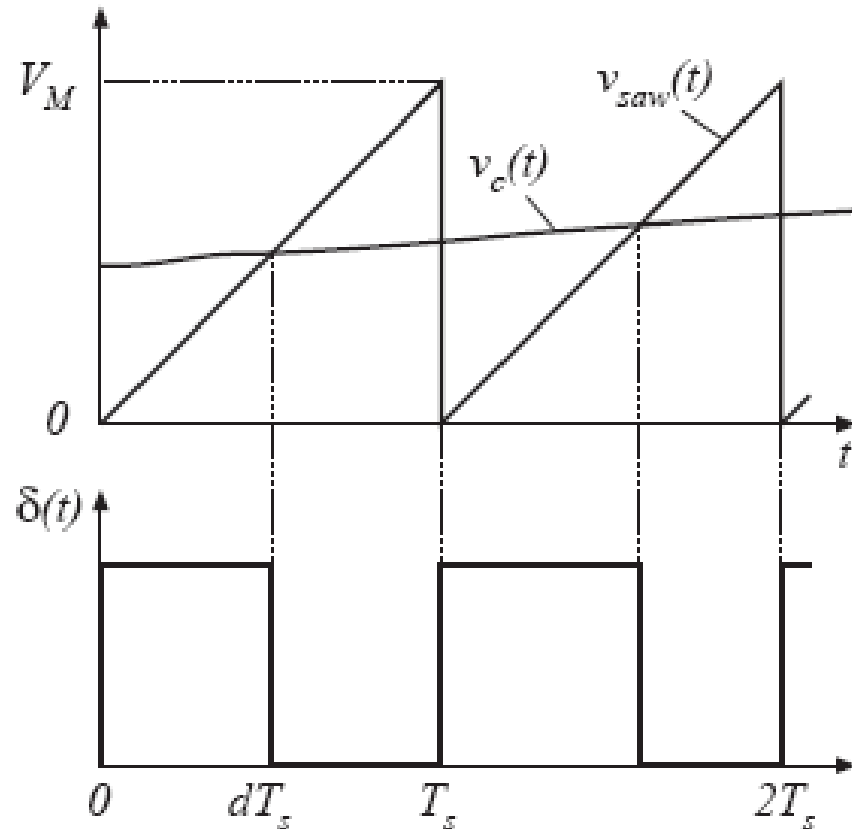
Princípio geral

Considerando uma dente-de-serra linear:

$$d(t) = \frac{v_c(t)}{V_M}$$

Para:

$$0 \leq v_c(t) \leq V_M$$



Princípio geral

Perturbando o sinal no tempo:

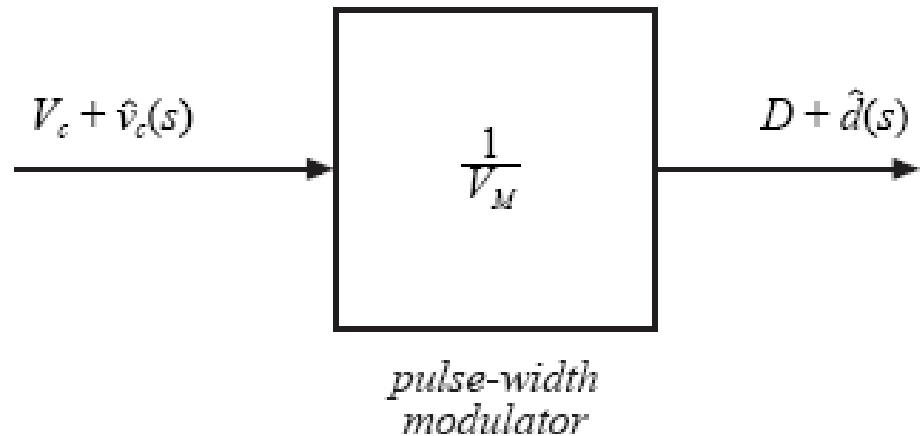
$$d(t) = D + \hat{d}(t)$$

$$v_c(t) = V_c + \hat{v}_c(t)$$

Resultado:

$$d(t) = \frac{v_c(t)}{V_M}$$

$$D + \hat{d}(t) = \frac{V_c + \hat{v}_c(t)}{V_M}$$

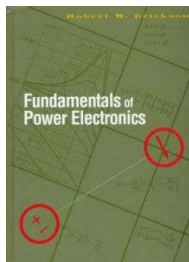


Relações CC:

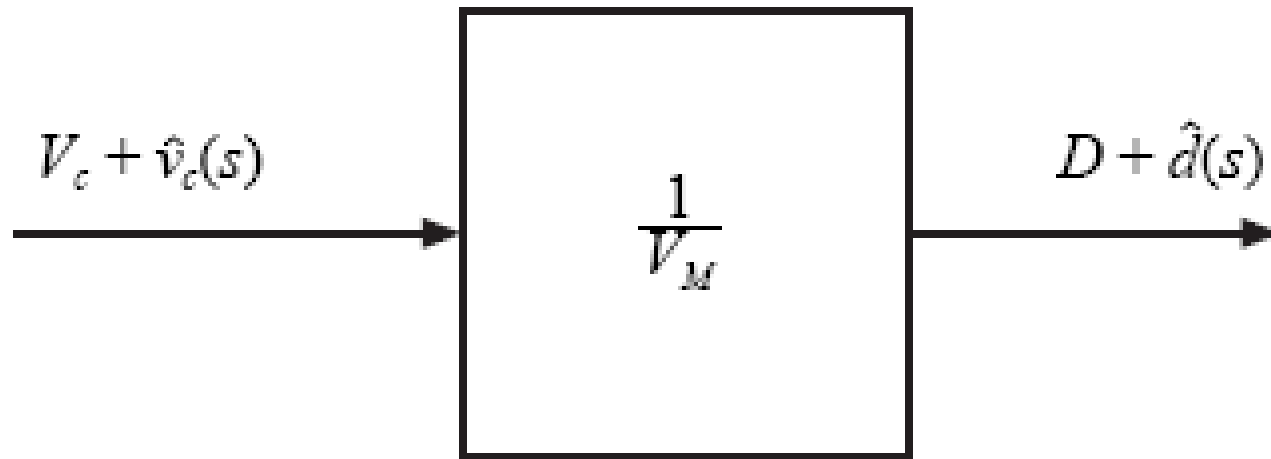
$$D = \frac{V_c}{V_M}$$

Relações CA:

$$\hat{d}(t) = \frac{\hat{v}_c(t)}{V_M}$$



Princípio geral



*pulse-width
modulator*

$$D = \frac{V_c}{V_M}$$

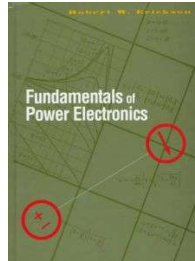
CC

$$\hat{d}(t) = \frac{\hat{v}_c(t)}{V_M}$$

No tempo

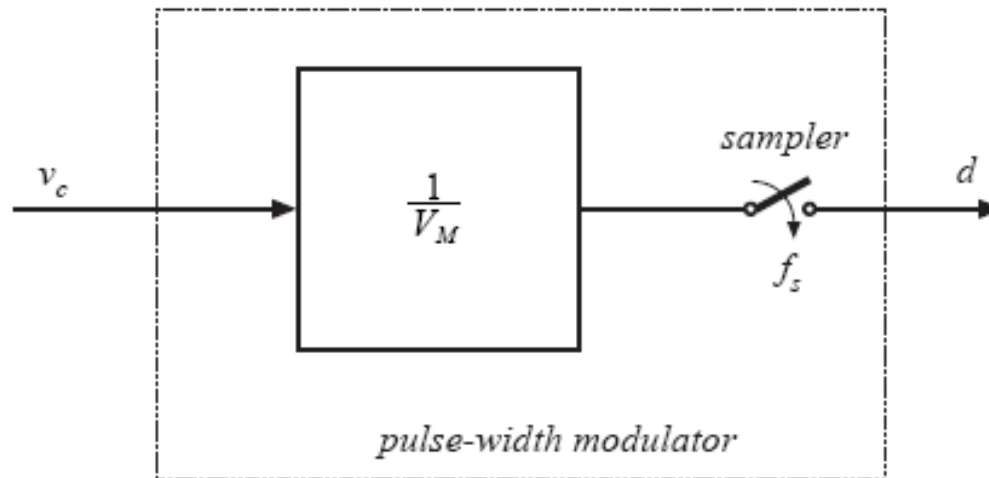
$$D(s) = \frac{V_c(s)}{V_M}$$

Na frequência



Princípio geral

Amostragem do sinal modulante (tensão de controle):



Considerações:

- Ocorre uma amostragem da tensão de controle a cada período de comutação;
- Assim, o teorema da amostragem (Nyquist) deve ser levado em conta:

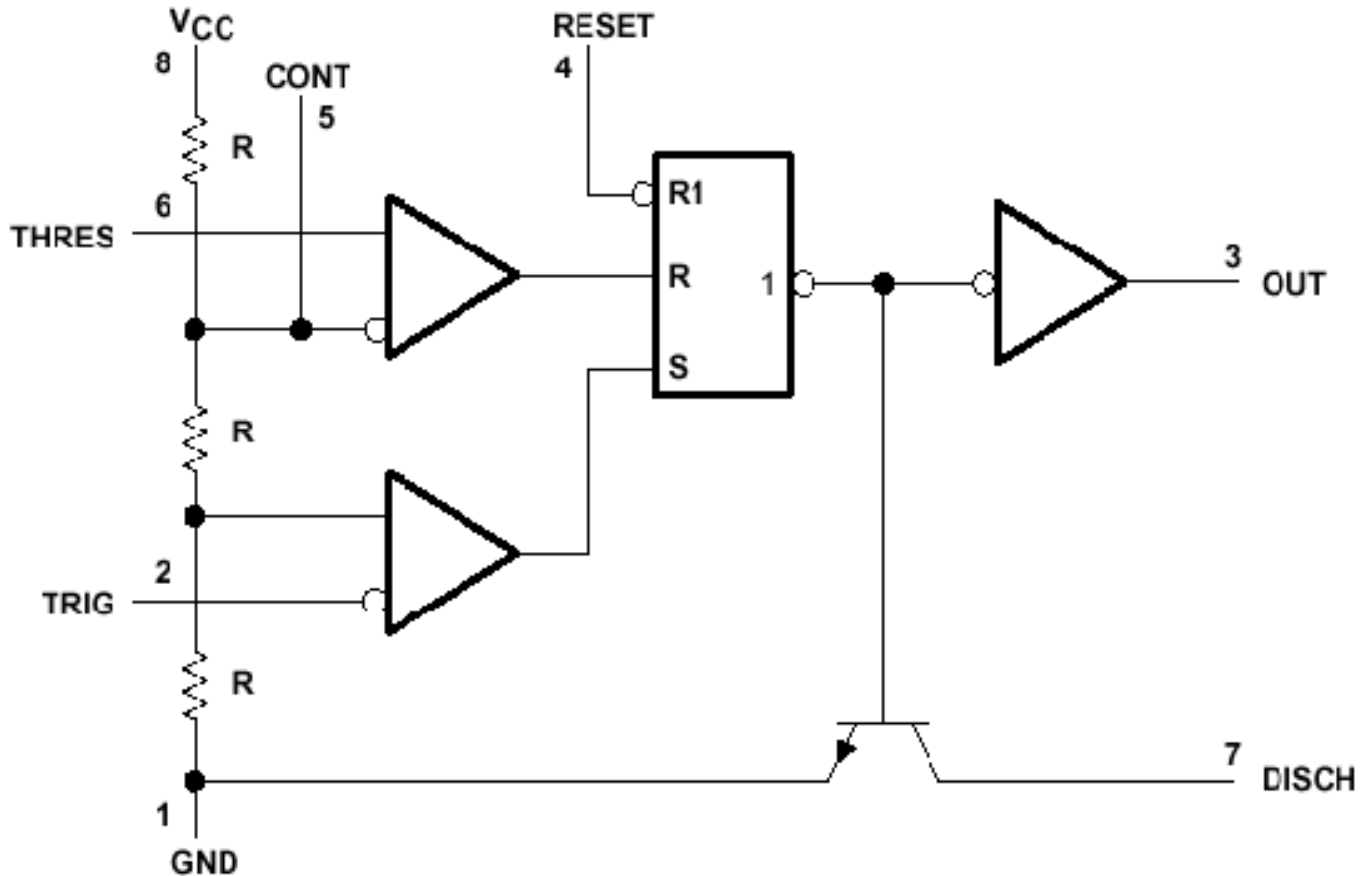
$$\ll \frac{F_s}{2}$$

Circuitos analógicos

Modulador PWM usando temporizador 555:

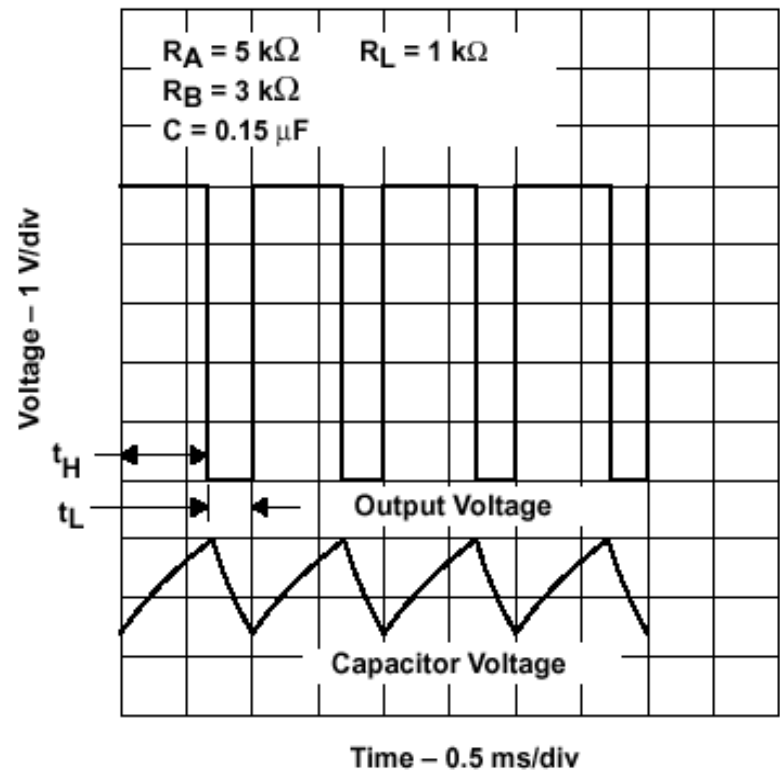
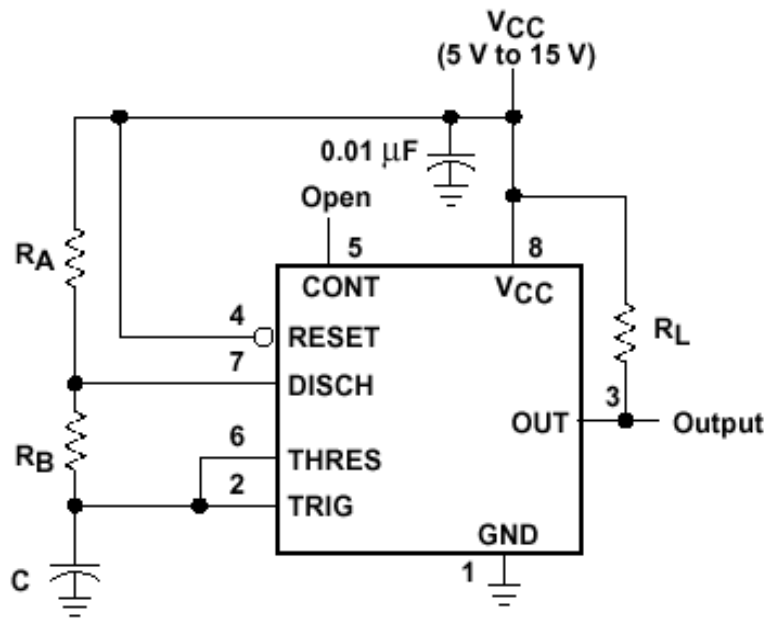
$$V_6 > \frac{2}{3}V_{cc}$$

$$V_2 < \frac{1}{3}V_{cc}$$



Circuitos analógicos

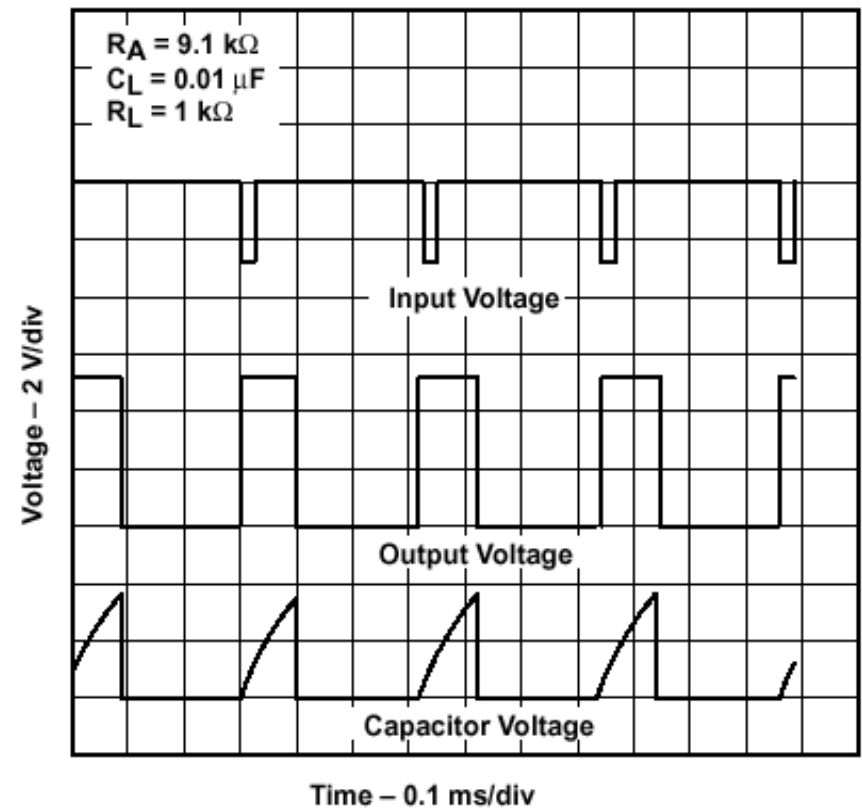
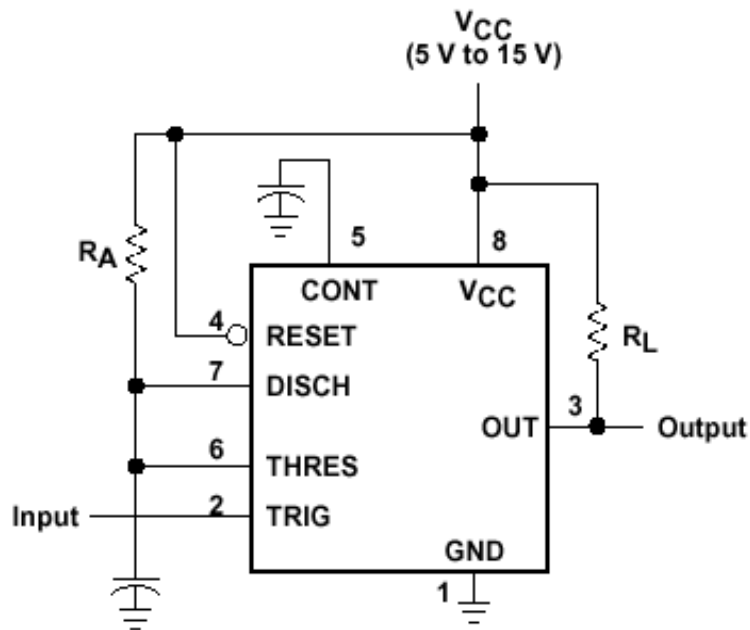
Modulador PWM usando temporizador 555:



Multivibrador astável

Circuitos analógicos

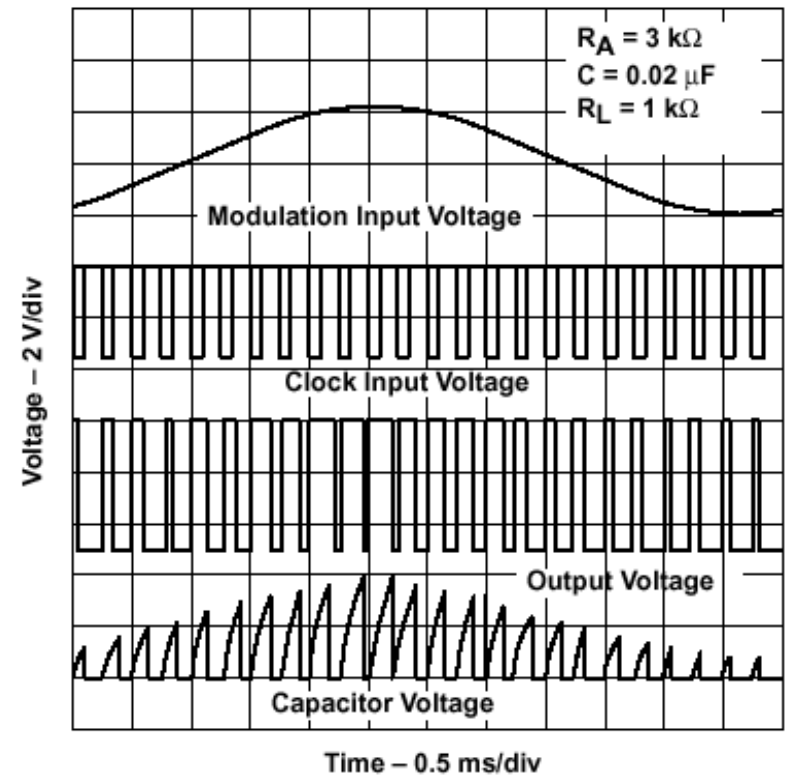
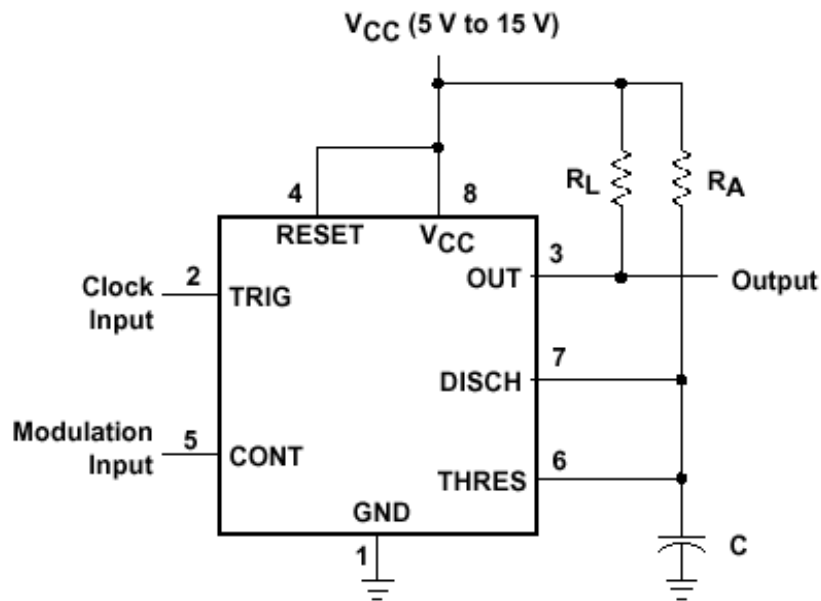
Modulador PWM usando temporizador 555:



Multivibrador monoestável

Circuitos analógicos

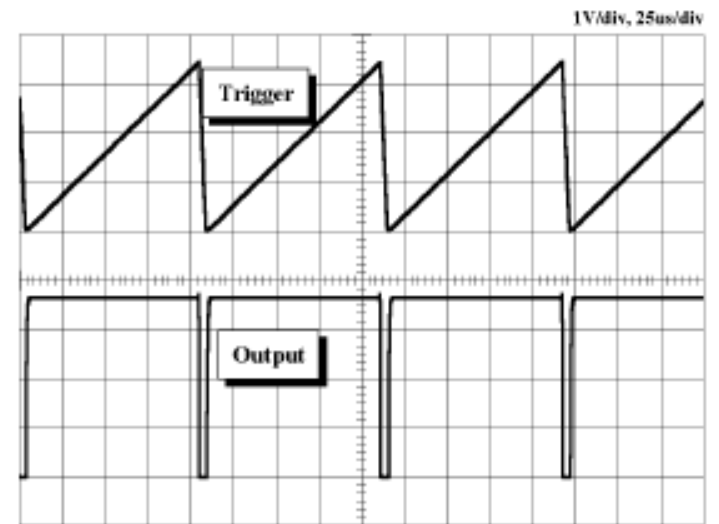
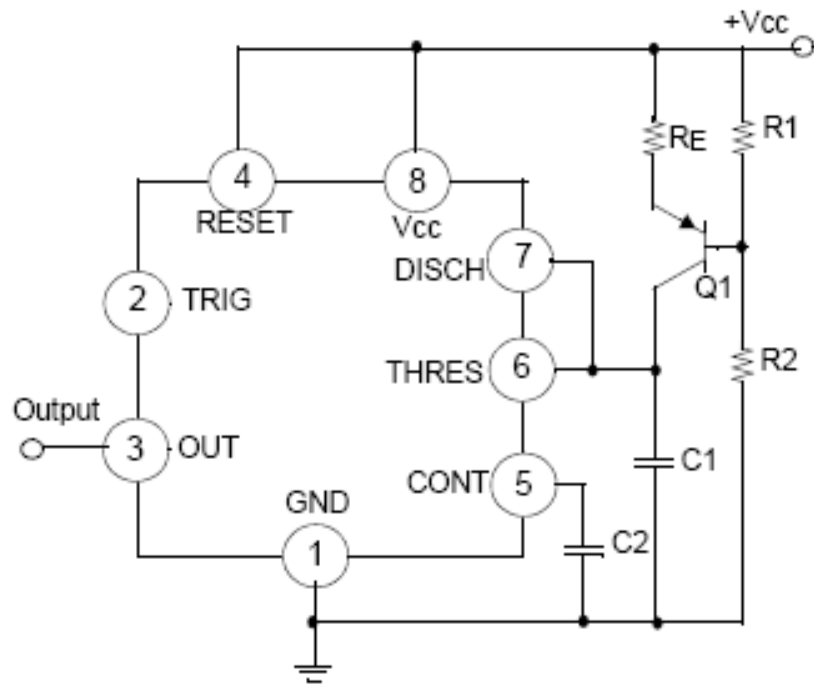
Modulador PWM usando temporizador 555:



Modulador PWM

Circuitos analógicos

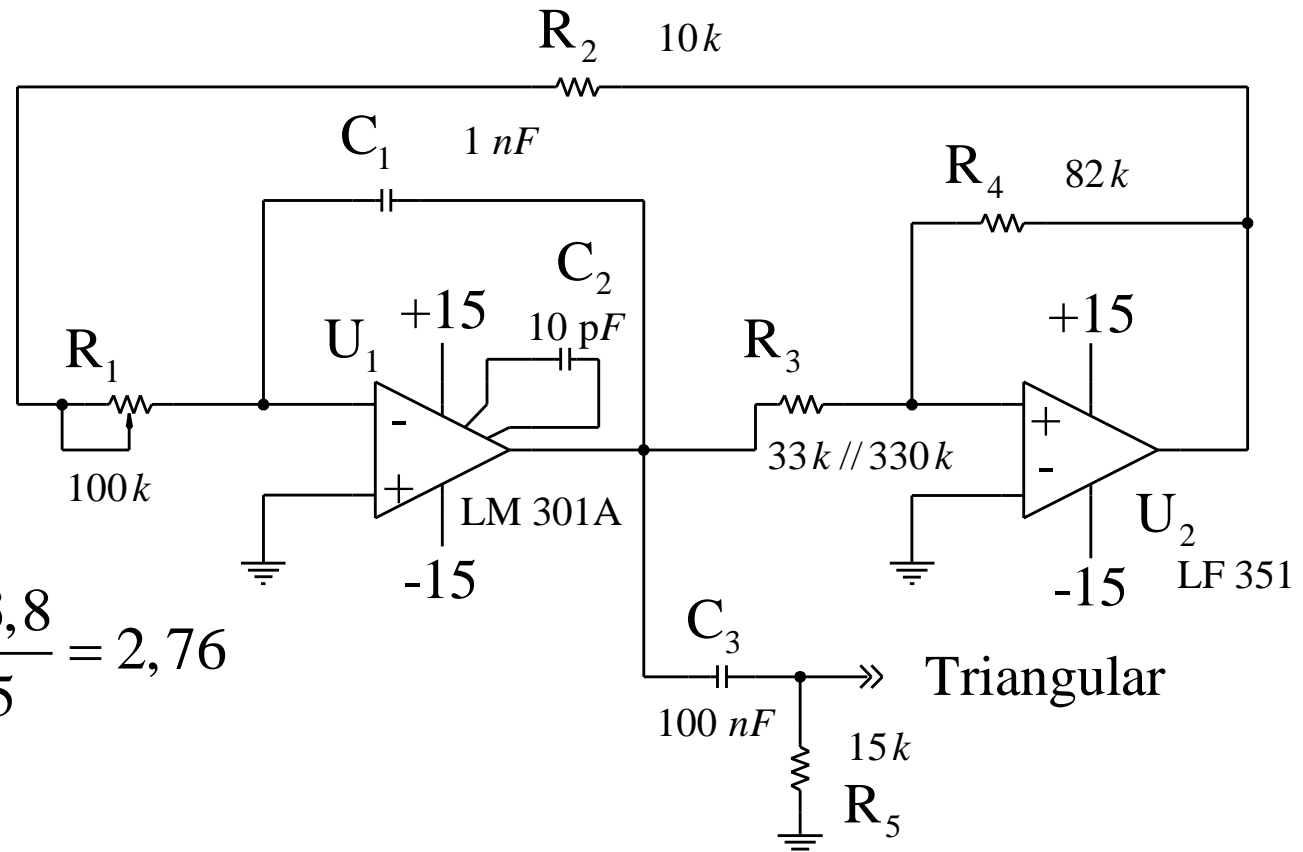
Gerador de rampa usando o temporizador 555:



$R1=47k\Omega$, $R2=100k\Omega$, $R_E=2.7k\Omega$, $R_L=1k\Omega$, $C1=0.01\mu F$, $V_{cc}=5V$

Circuitos analógicos

Gerador de triangular analógico:

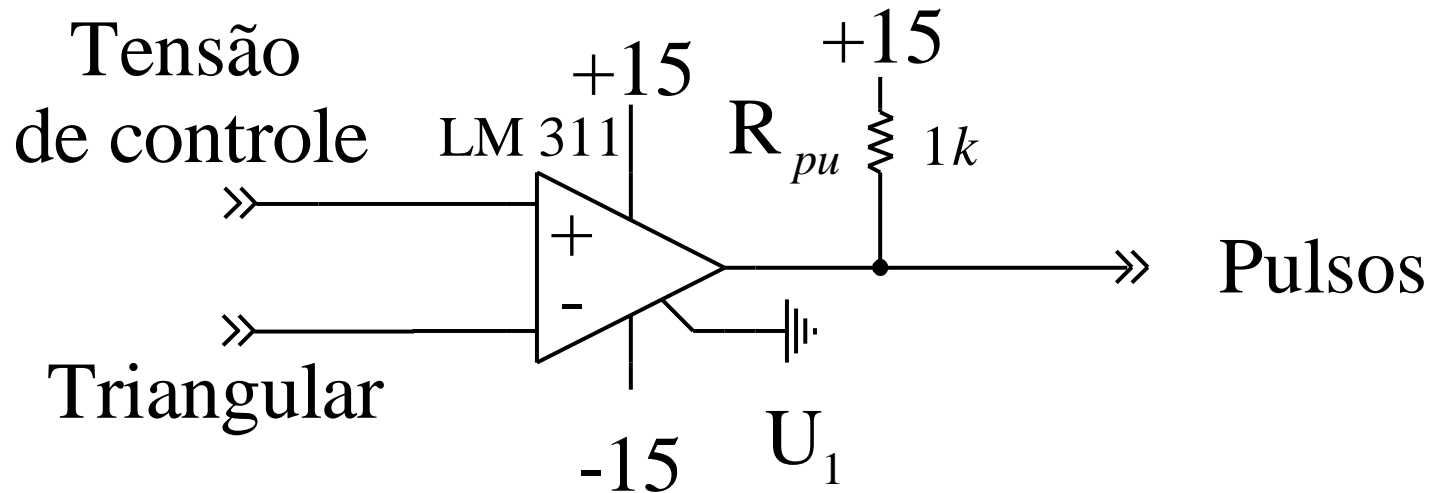


$$a = \frac{V_{sat}}{V_s} = \frac{R_4}{R_3} = \frac{13,8}{5} = 2,76$$

$$R_2 = \frac{a}{4 \cdot F_s \cdot C_1}$$


Circuitos analógicos

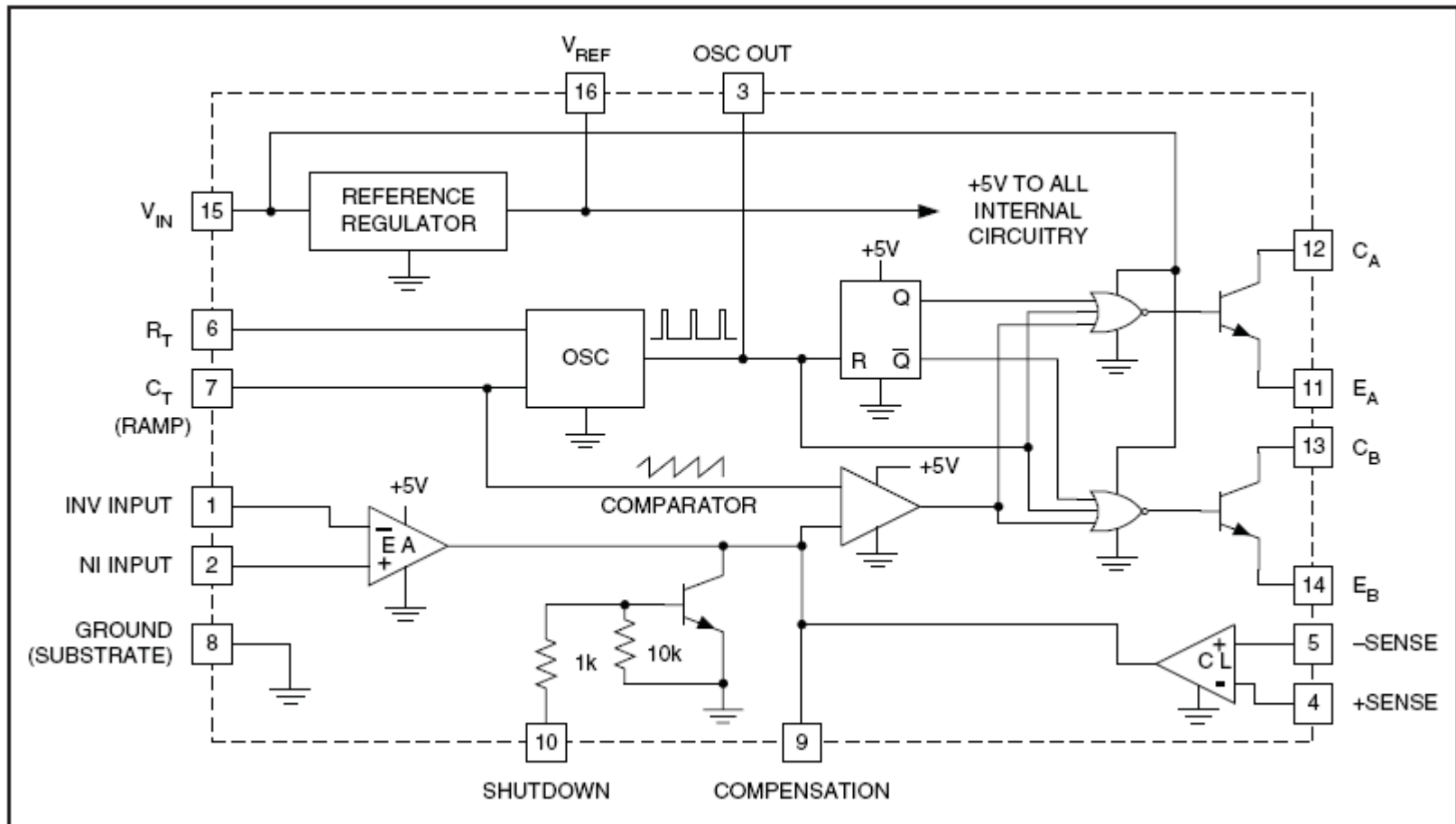
Comparador:



Circuitos dedicados

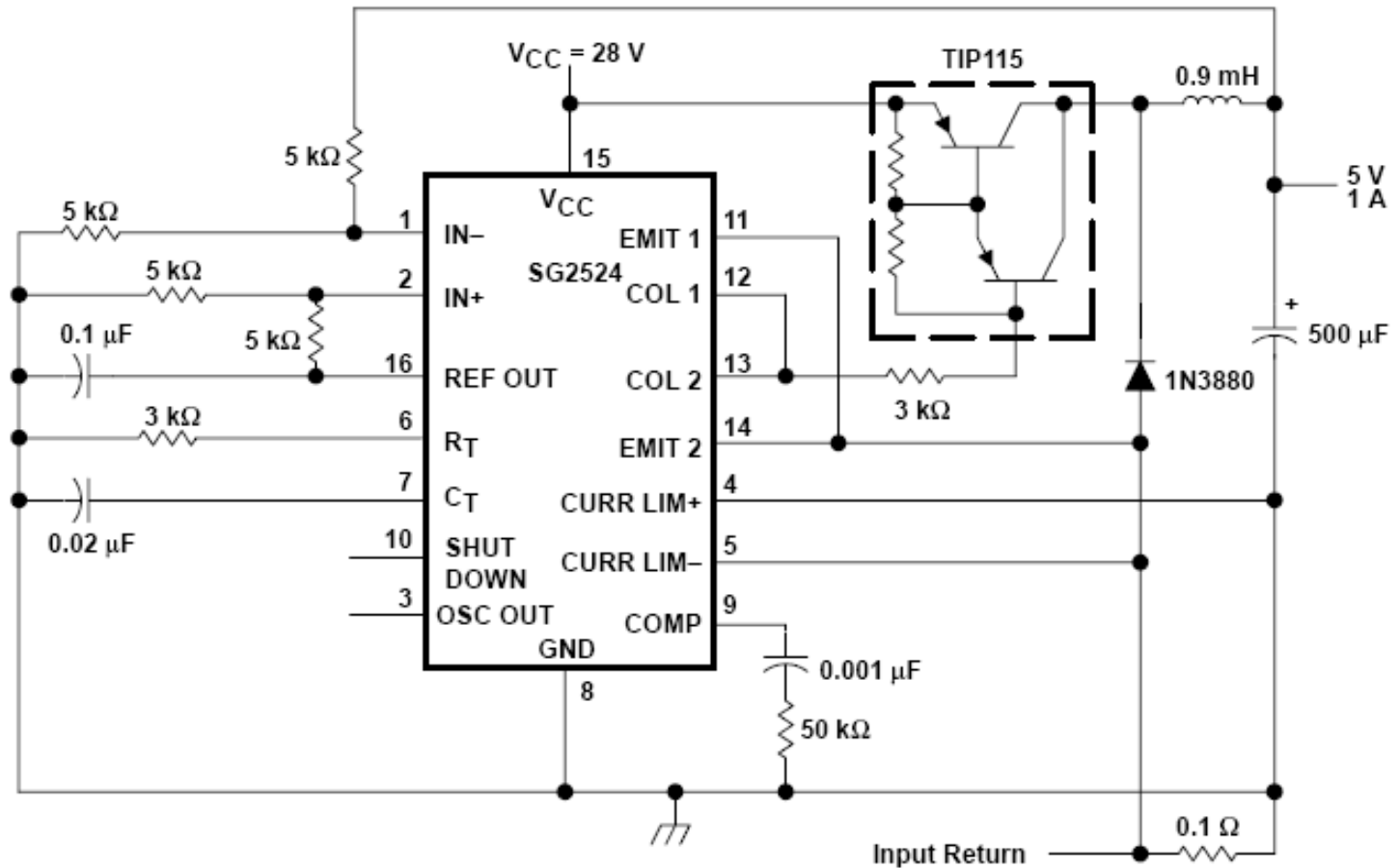
UC3524N:

 **Unitrode Products**
from Texas Instruments



Circuitos dedicados

UC3524N:



Modulação por largura de pulsos

Atividade experimental:

- Estudar a folha de dados do circuito integrado UC3524N e implementar um circuito gerador de sinais de comando operando em 20 kHz;
- Verificar a variação da razão cíclica de 0 a 100%;
- Adicionar ao circuito de comando um circuito de potência como mostrado abaixo e verificar o funcionamento do mesmo.

Próxima aula

Capítulo 9: Choppers DC

1. Projeto de indutores e atividade experimental.

