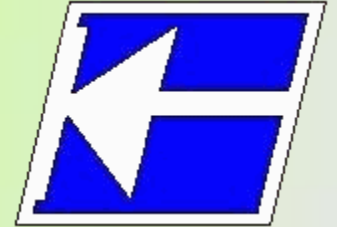


Centro Federal de Educação Tecnológica de Santa Catarina
Departamento Acadêmico de Eletrônica
Conversores Estáticos



Laboratório de Conversores CC-CC
Conversores Buck, Boost e Buck-Boost

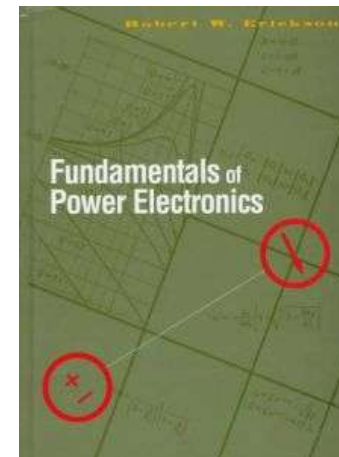
Prof. Clóvis Antônio Petry.

Florianópolis, outubro de 2008.

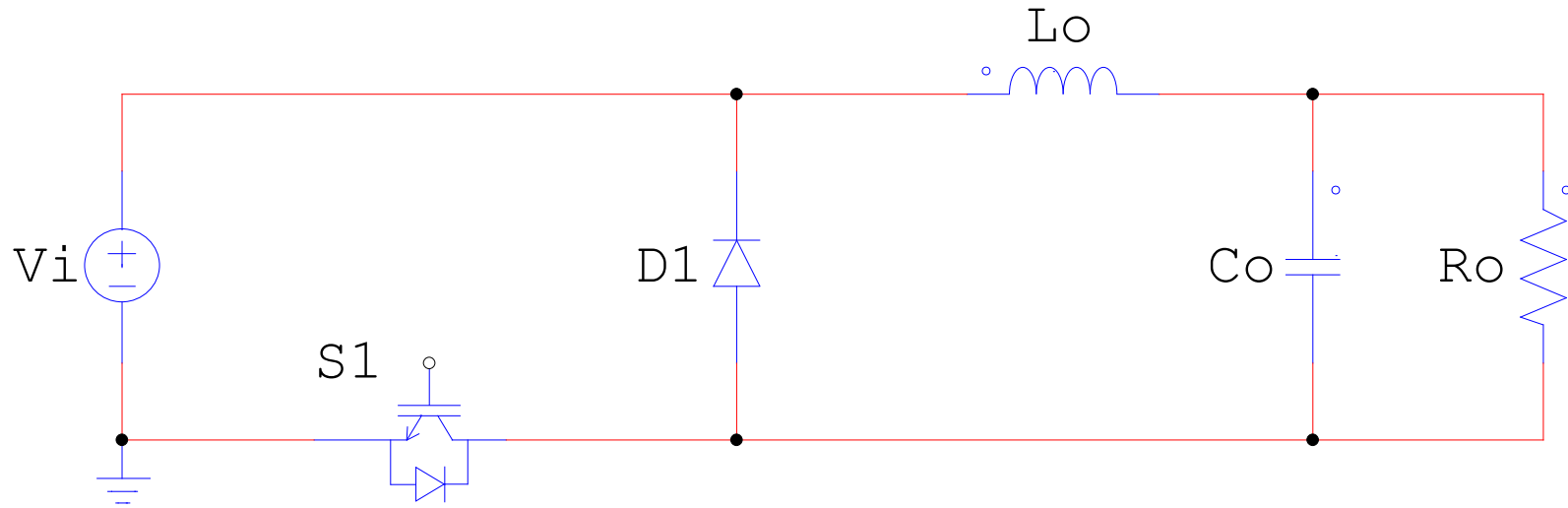
Bibliografia para esta aula

Laboratório conversores CC-CC não-isolados:

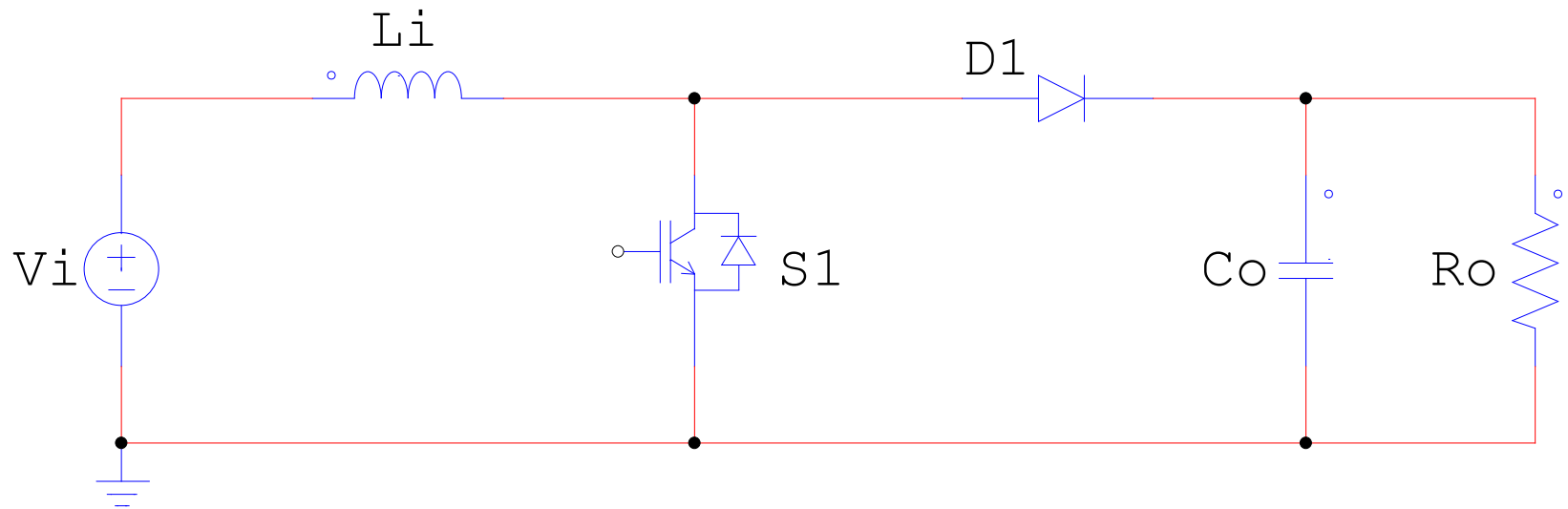
- Conversor Buck;
- Conversor Boost;
- Conversor Buck-Boost.



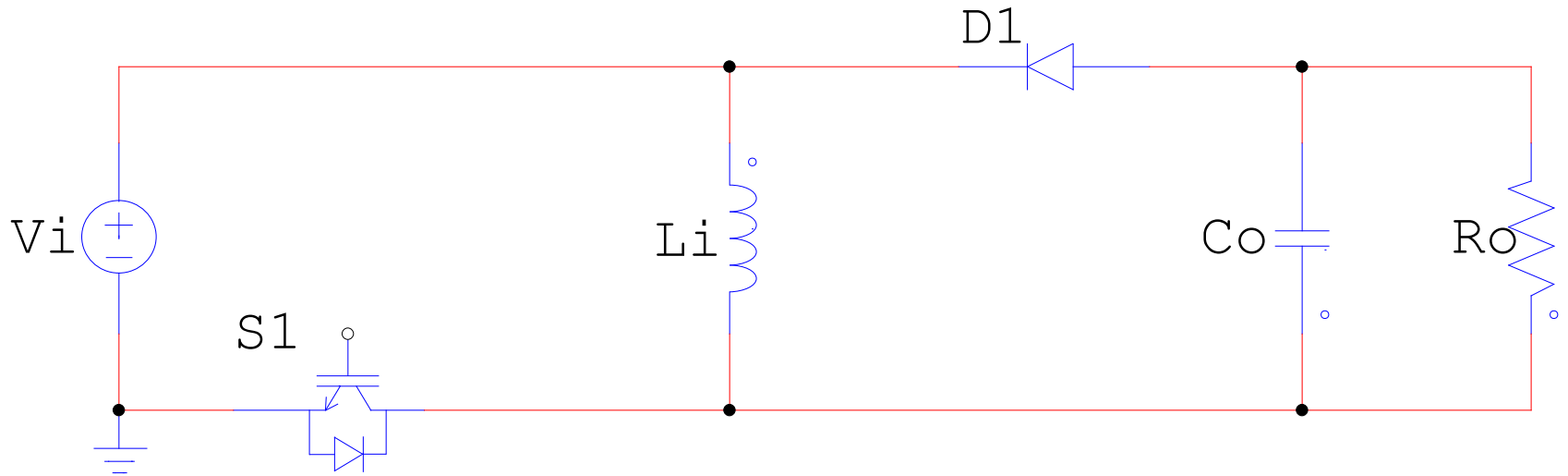
Conversor Buck



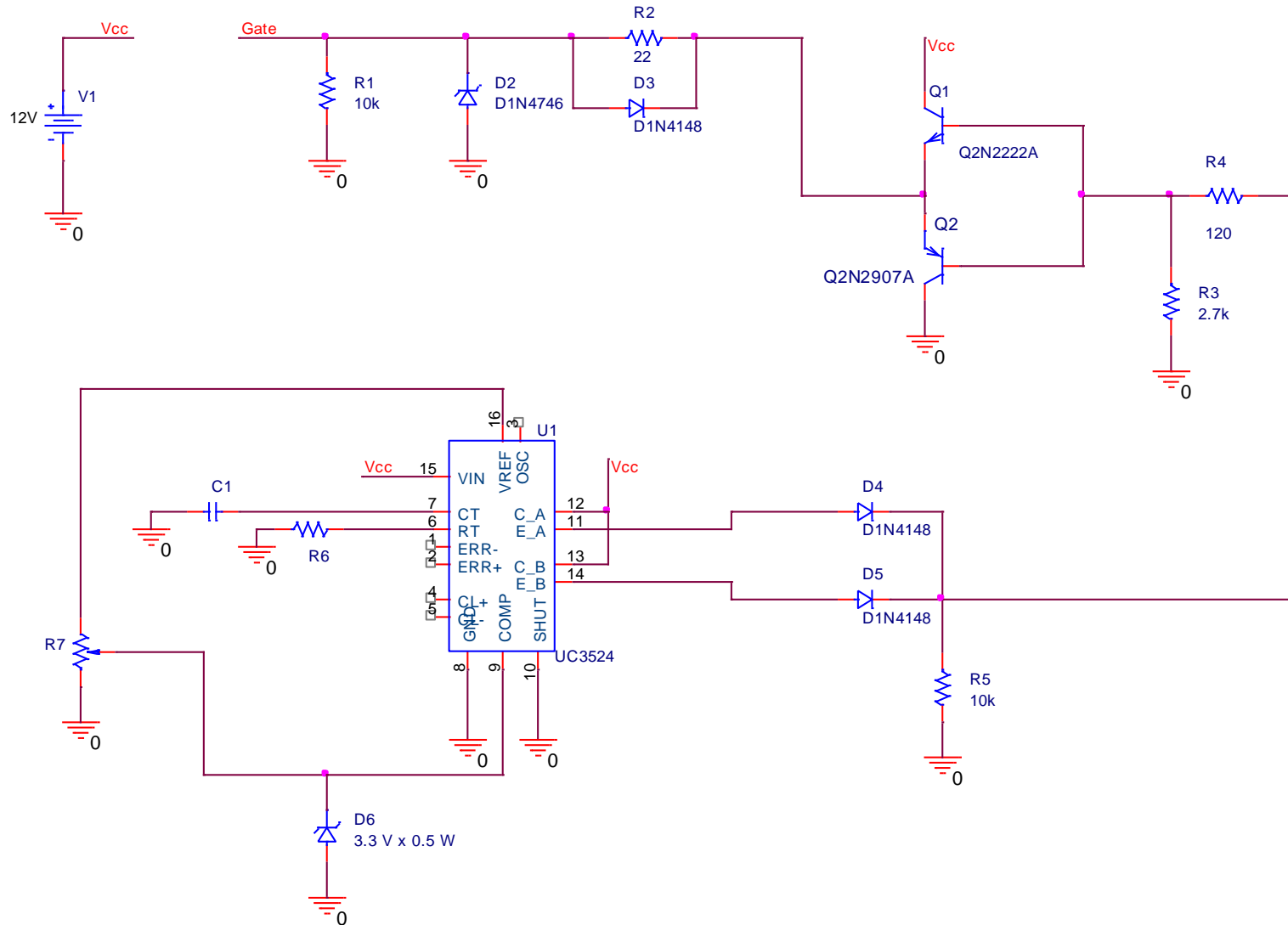
Converter Boost



Converter Buck-Boost



Circuito de comando e controle



Próxima aula

Capítulo 9: Choppers DC

1. Conversores CC-CC isolados.

