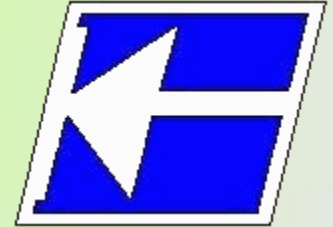


Centro Federal de Educação Tecnológica de Santa Catarina
Departamento Acadêmico de Eletrônica
Conversores Estáticos



Conversores CC-CA
*Outras Topologias de Inversores Monofásicos
e Inversores Trifásicos*

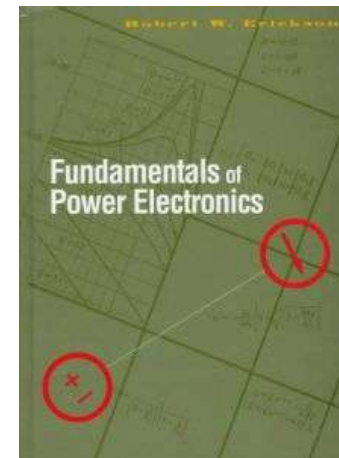
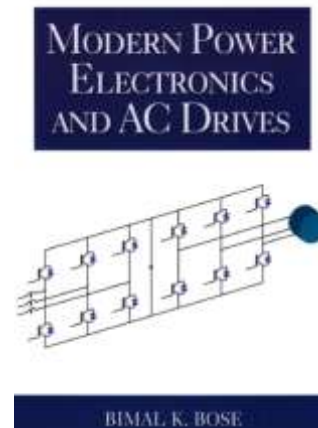
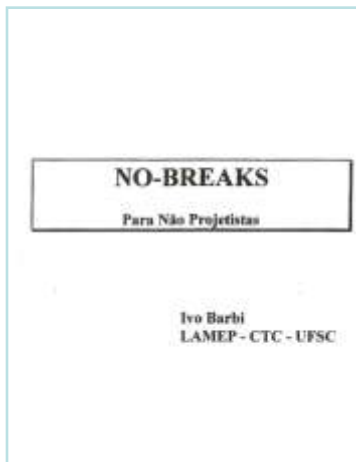
Prof. Clóvis Antônio Petry.

Florianópolis, novembro de 2008.

Bibliografia para esta aula

Capítulo 10: Inversores

1. Outras topologias de inversores monofásicos;
2. Inversores trifásicos.

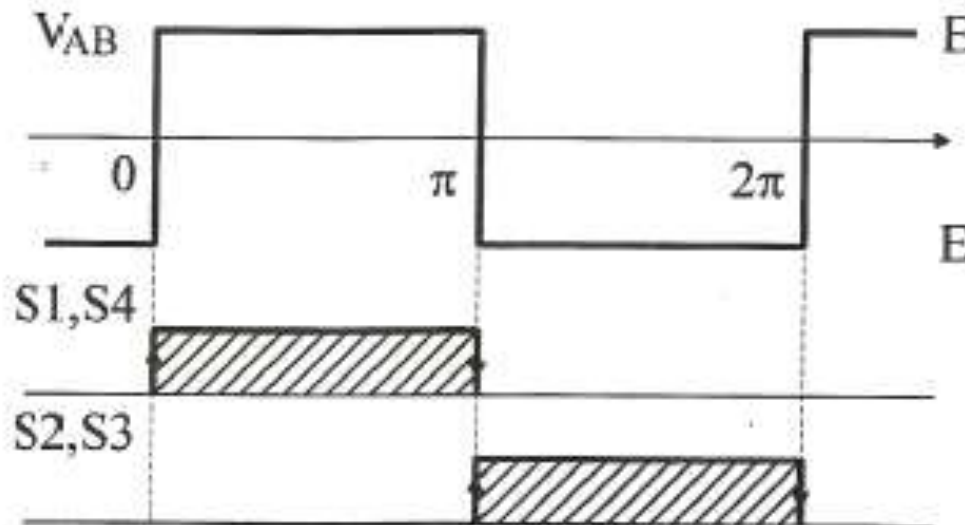
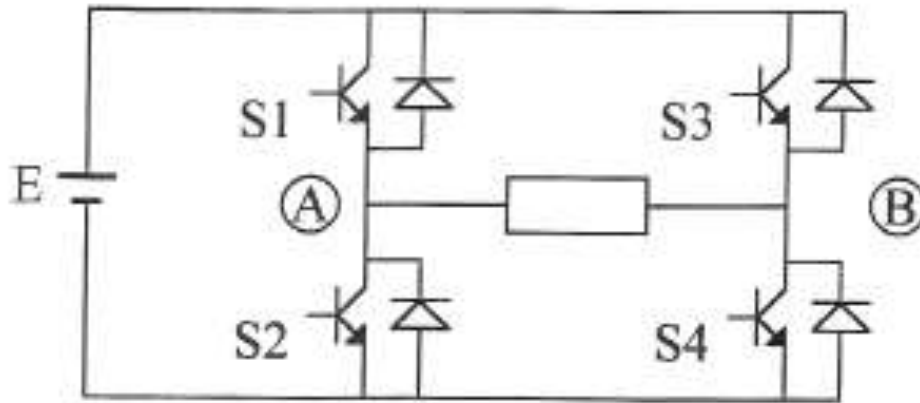


Nesta aula

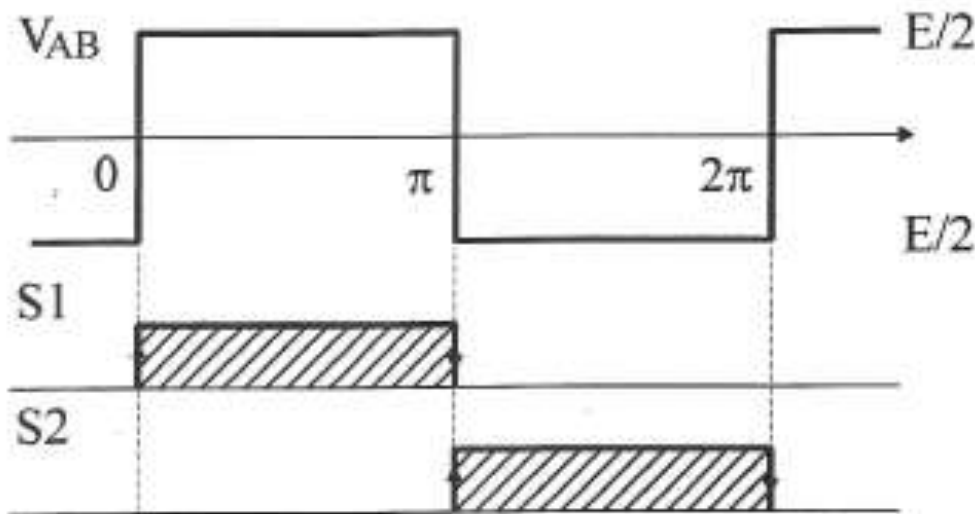
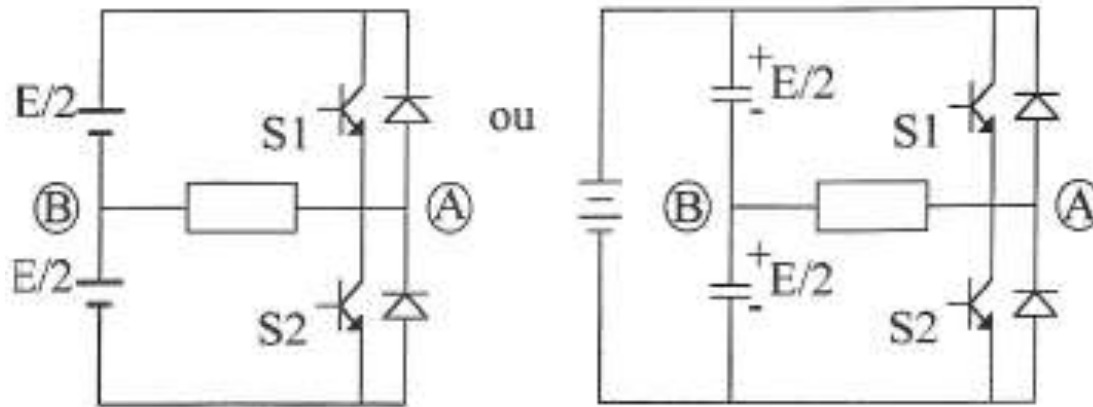
Simulação de inversores de tensão:

1. Inversor ponte completa;
2. Inversor meia ponte;
3. Inversor Push-Pull;
4. Inversor ponte completa x motor dc;
5. Inversor trifásico;
6. Inversor trifásico – modo de motorização;
7. Inversor trifásico – modo de regeneração;
8. Inversor trifásico bidirecional;
9. Inversor trifásico – aplicações em filtros ativos;
10. Inversor trifásico de tensão/corrente;
11. Simulação de inversores trifásicos.

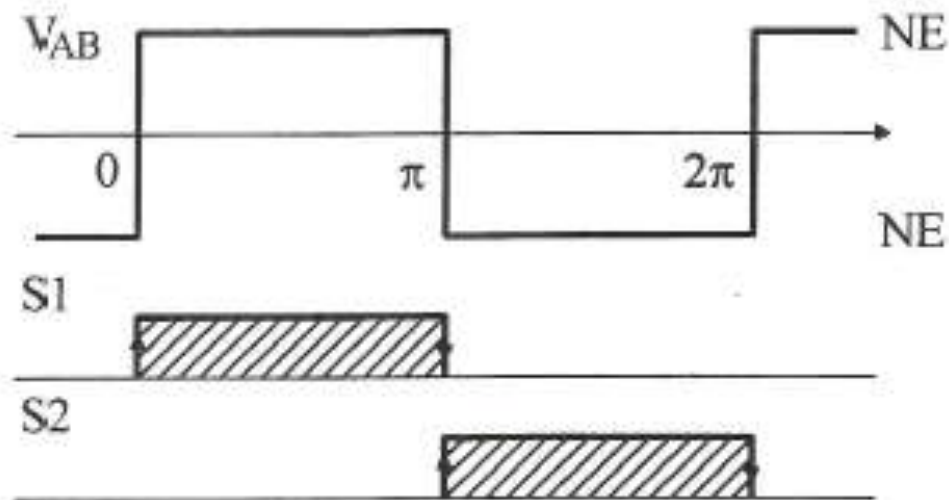
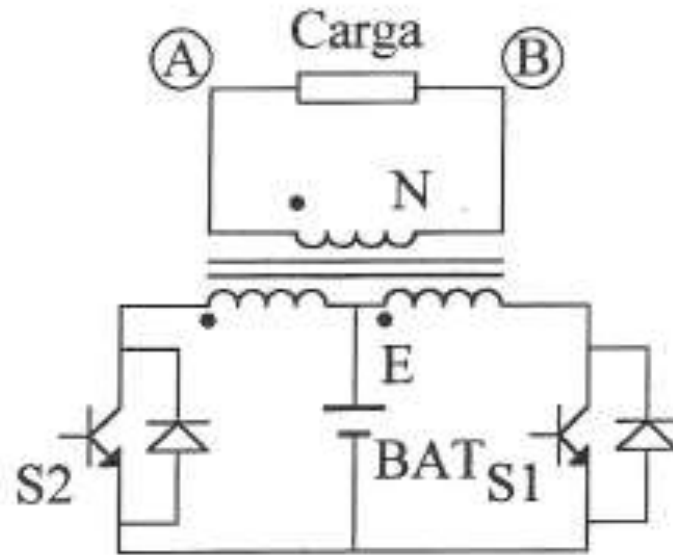
Inversor Ponte Completa



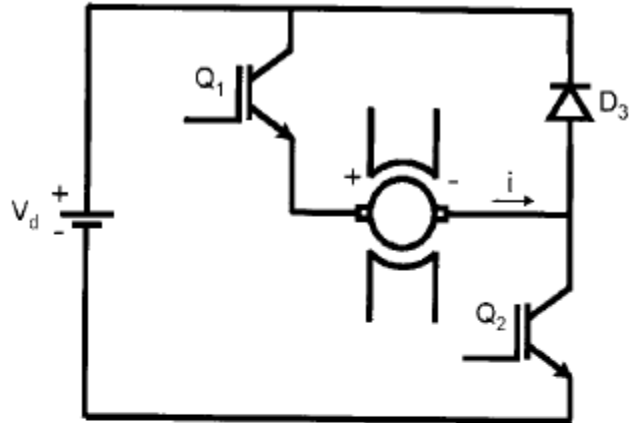
Inversor Meia Ponte



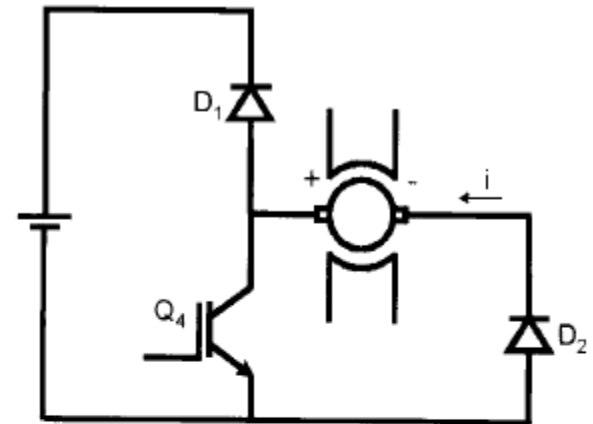
Inversor Push-Pull



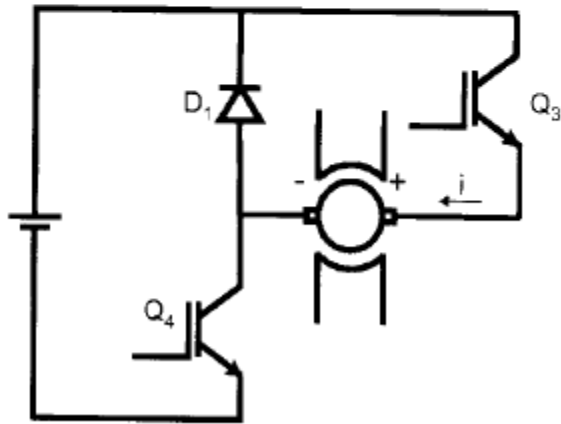
Inversor Ponte Completa x Motor DC



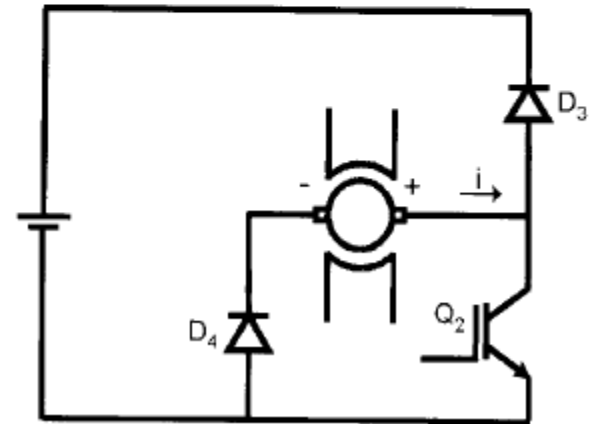
(a)



(b)

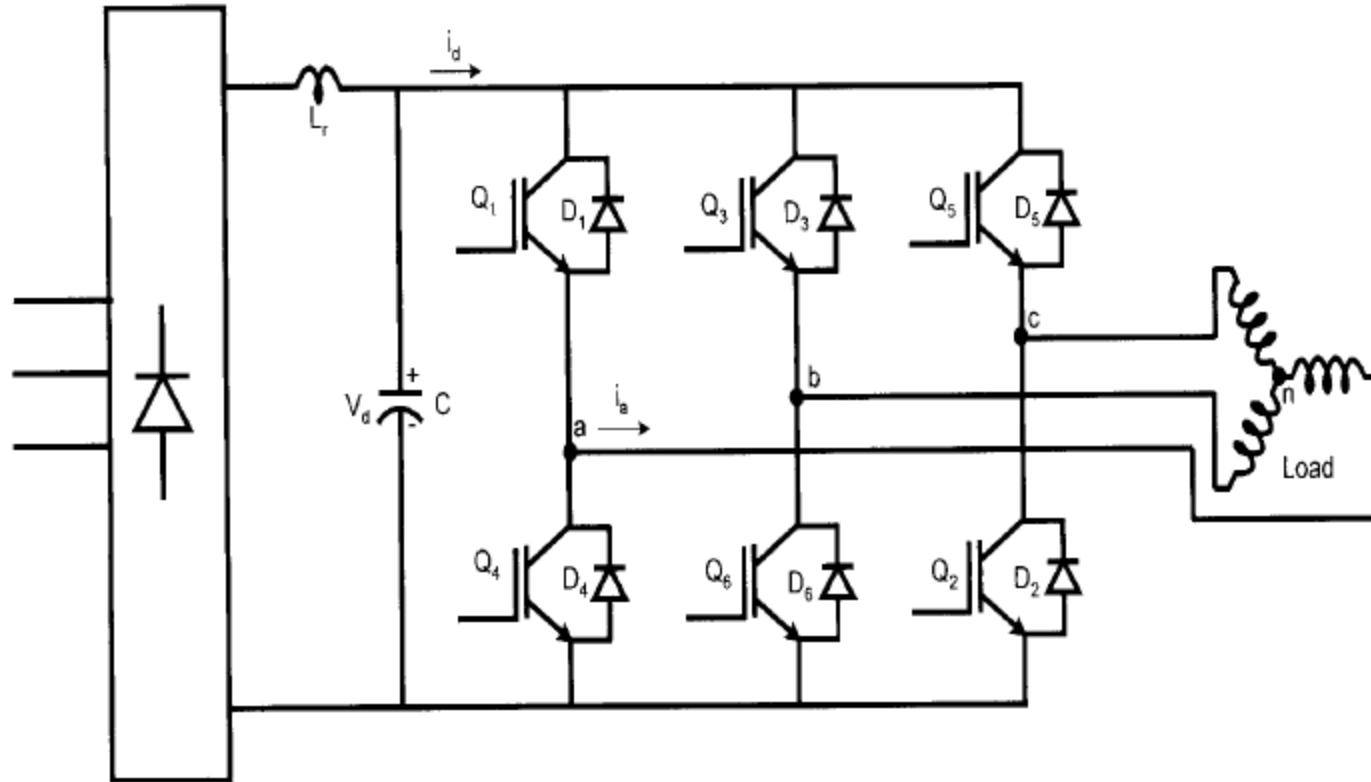


(c)

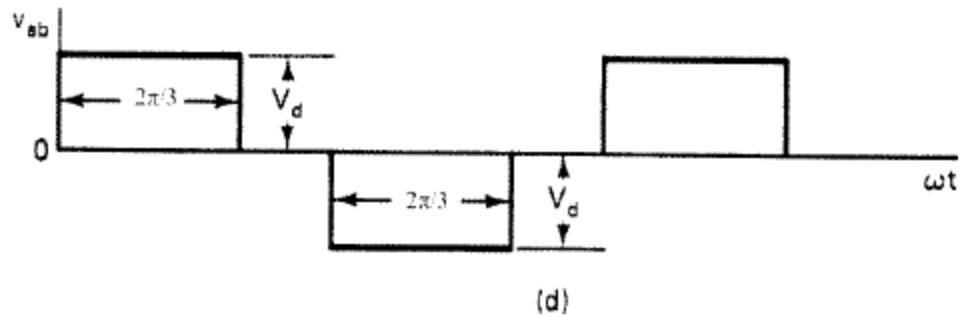
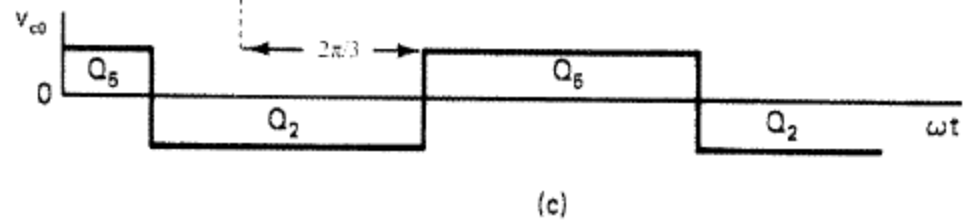
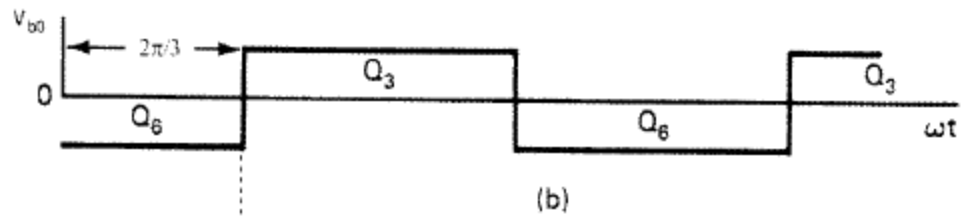
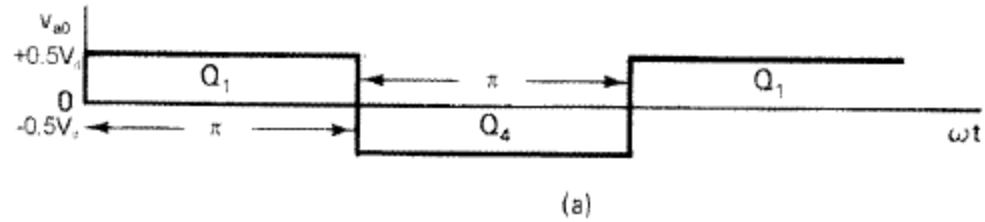


(d)

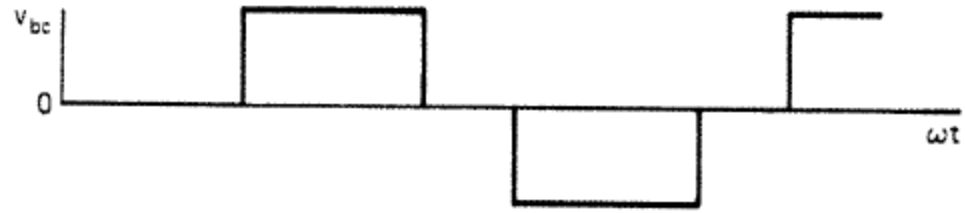
Inversor Trifásico



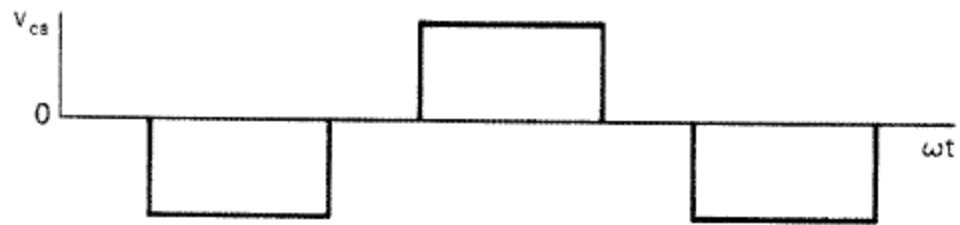
Inversor Trifásico



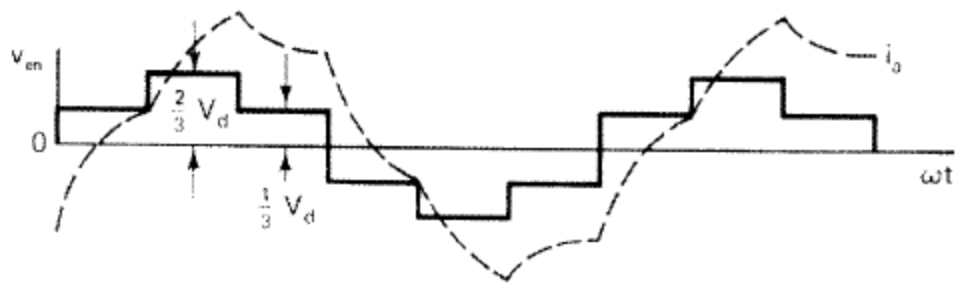
Inversor Trifásico



(e)

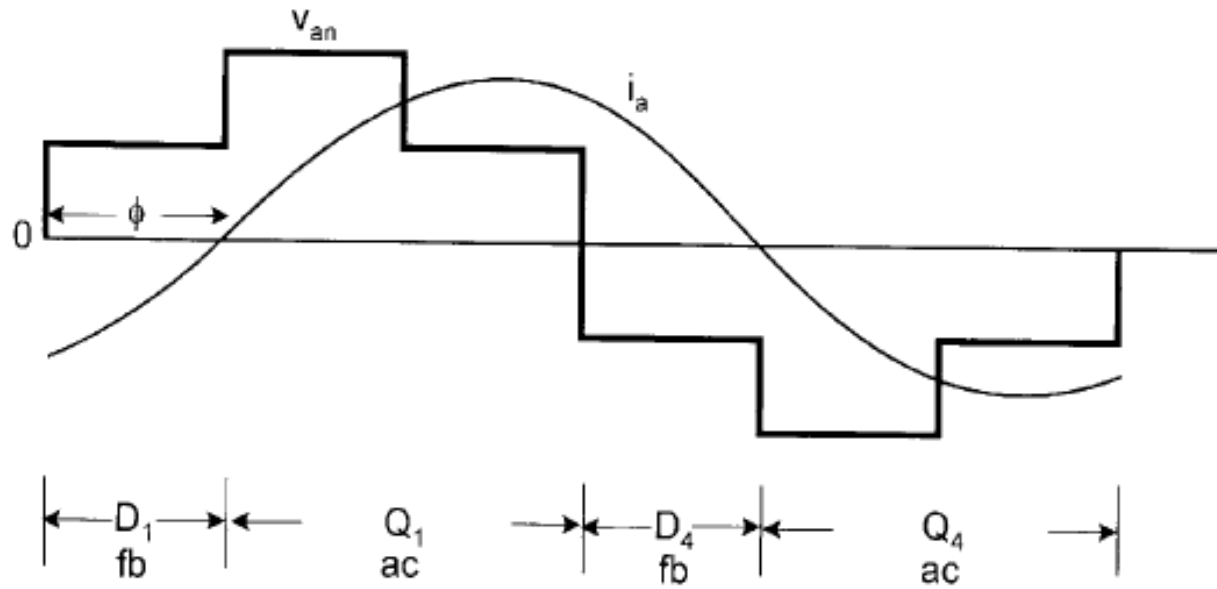


(f)

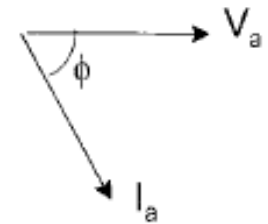


(g)

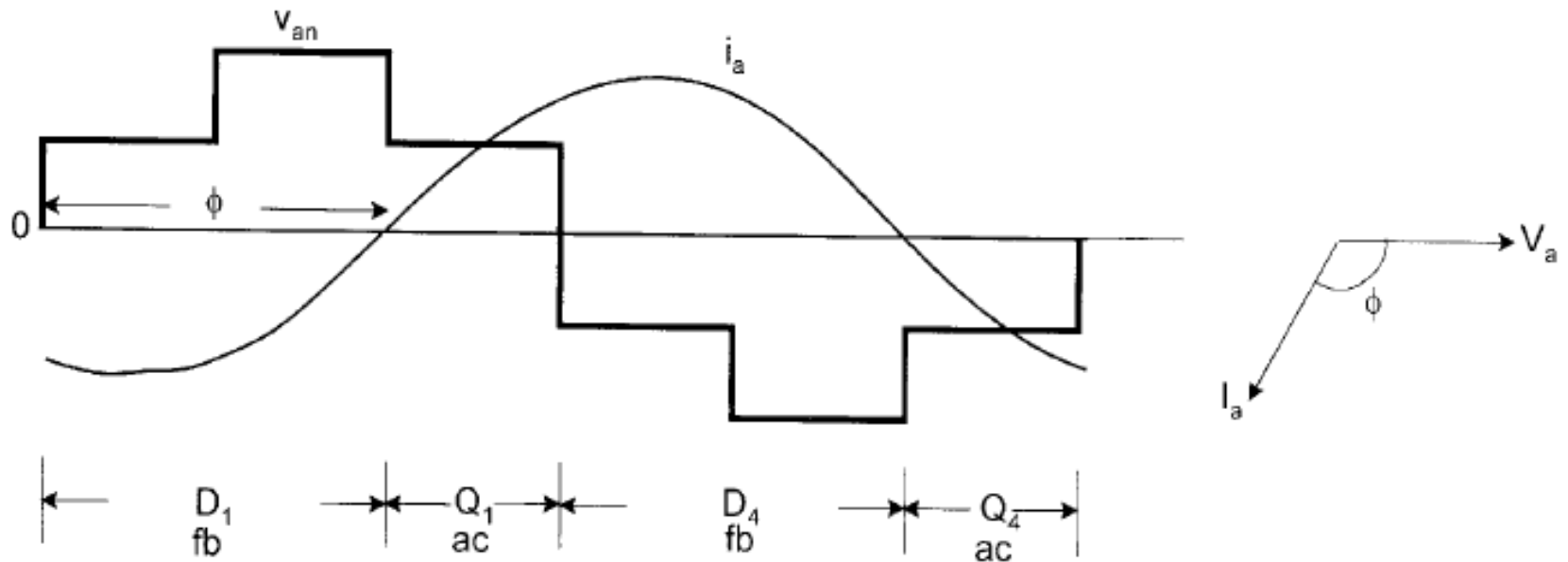
Inversor Trifásico – Modo de Motorização



(a)

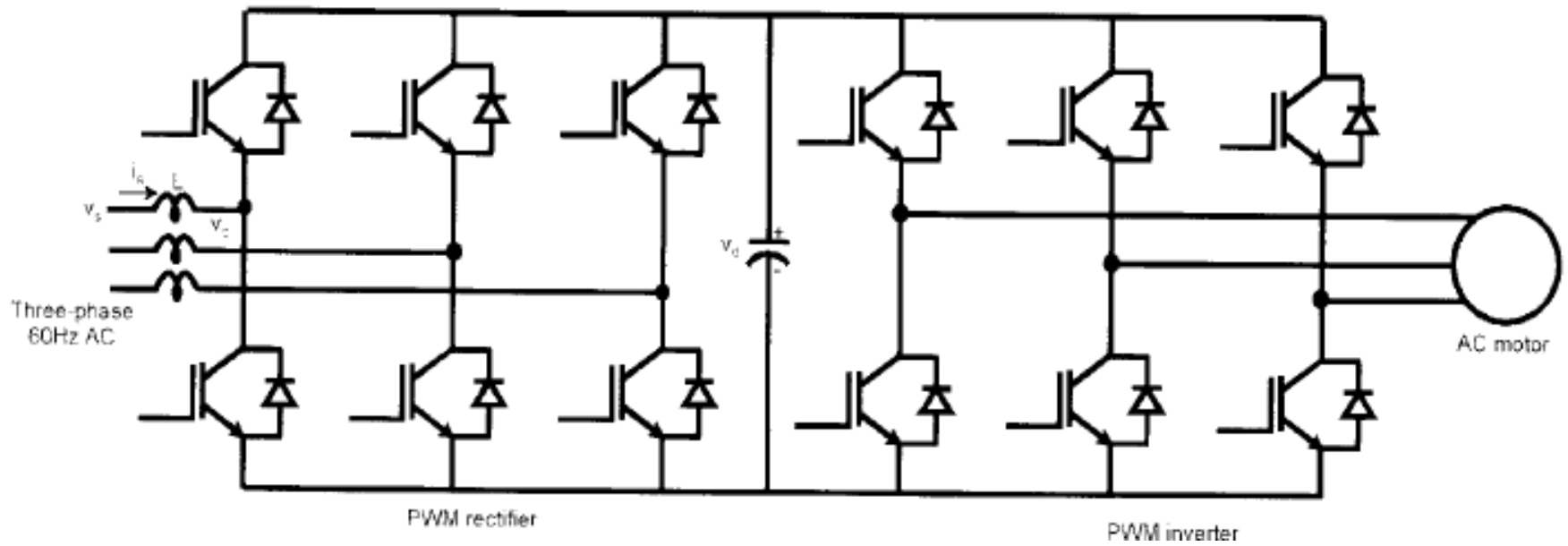


Inversor Trifásico – Modo de Regeneração

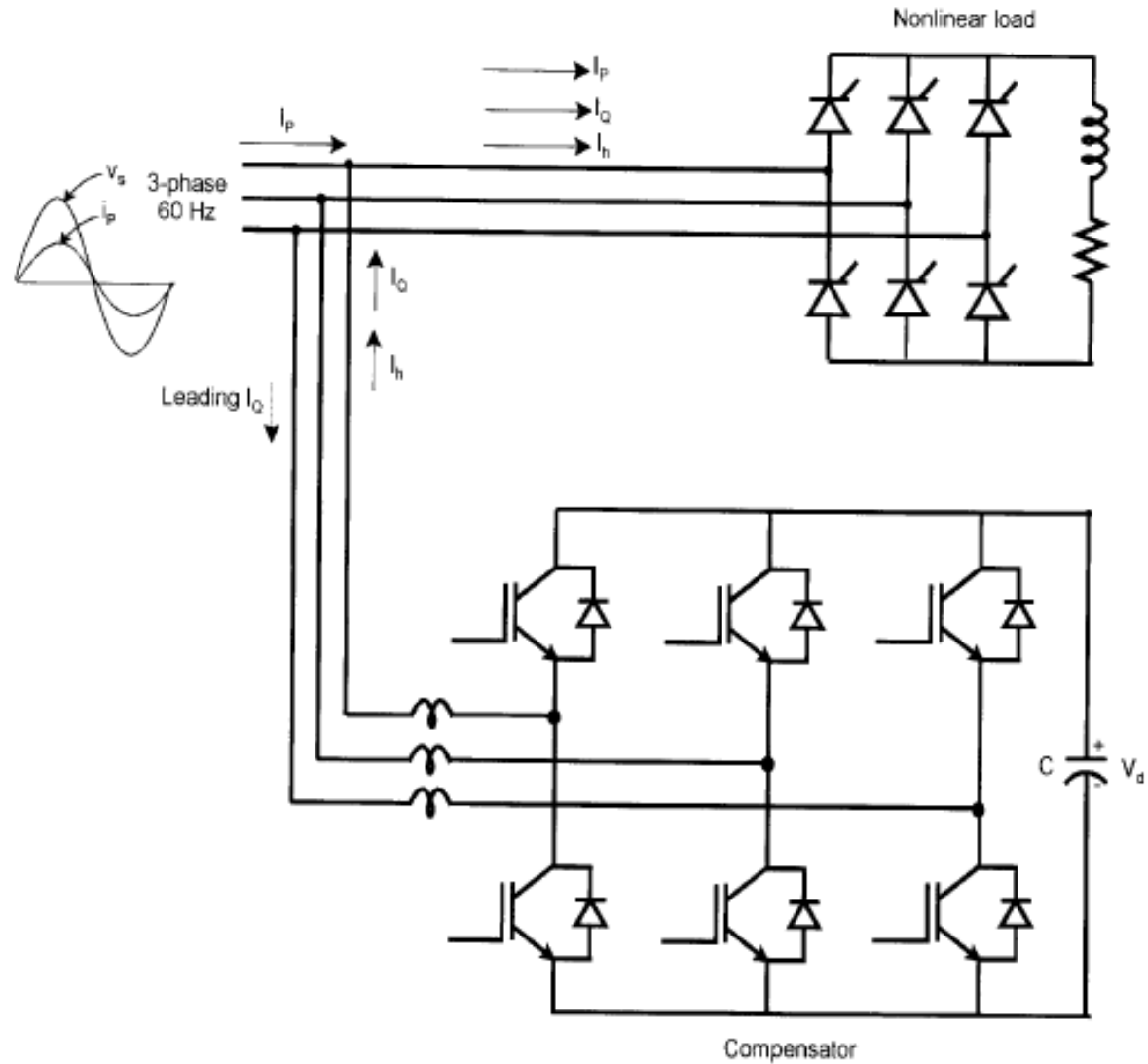


(b)

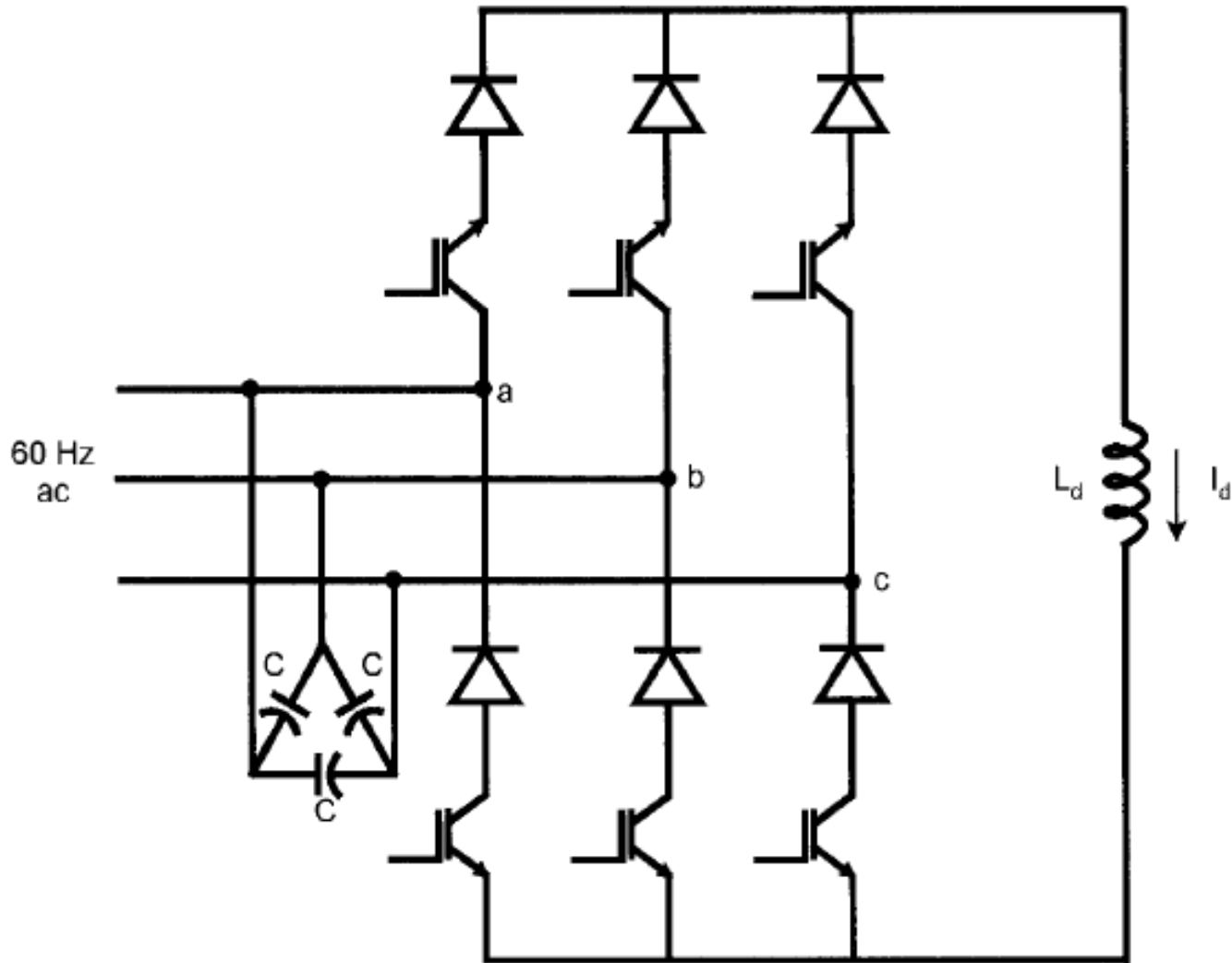
Inversor Trifásico Bidireccional



Inversor Trifásico – Aplicação em Filtros Ativos

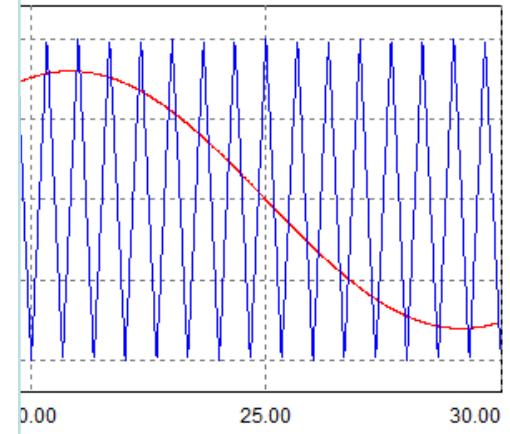
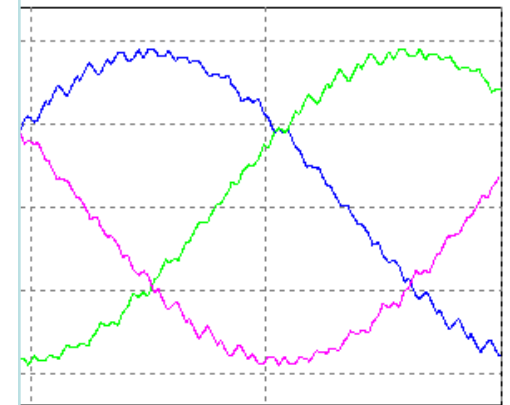
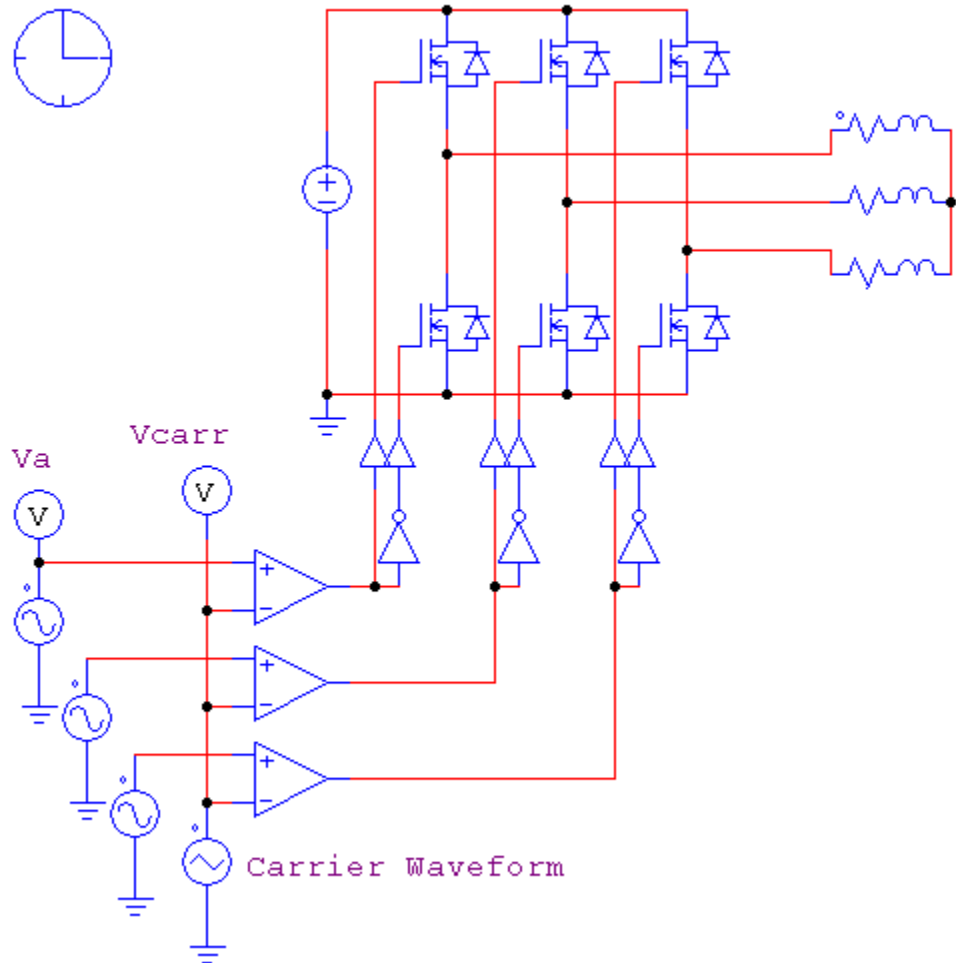


Inversor/Retificador Trifásico de Corrente



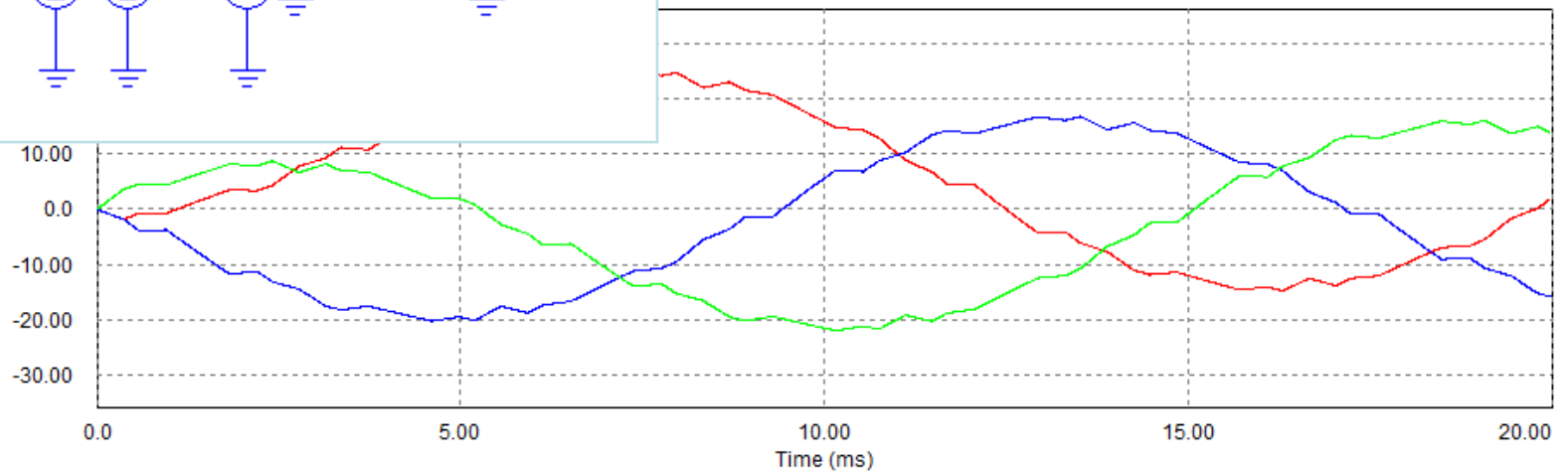
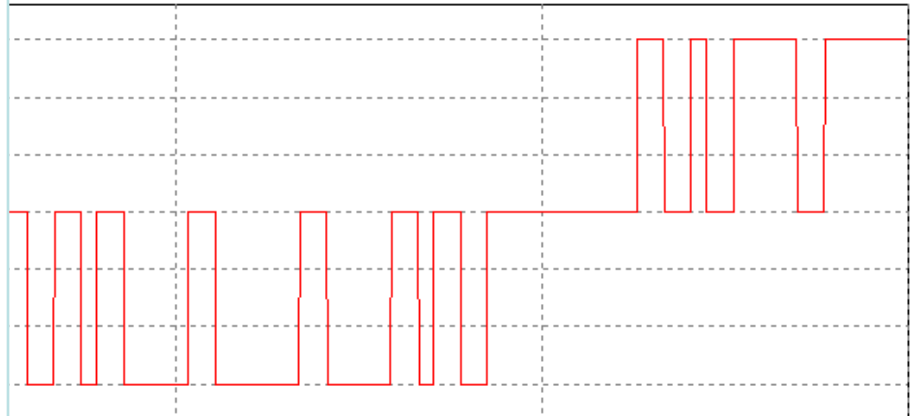
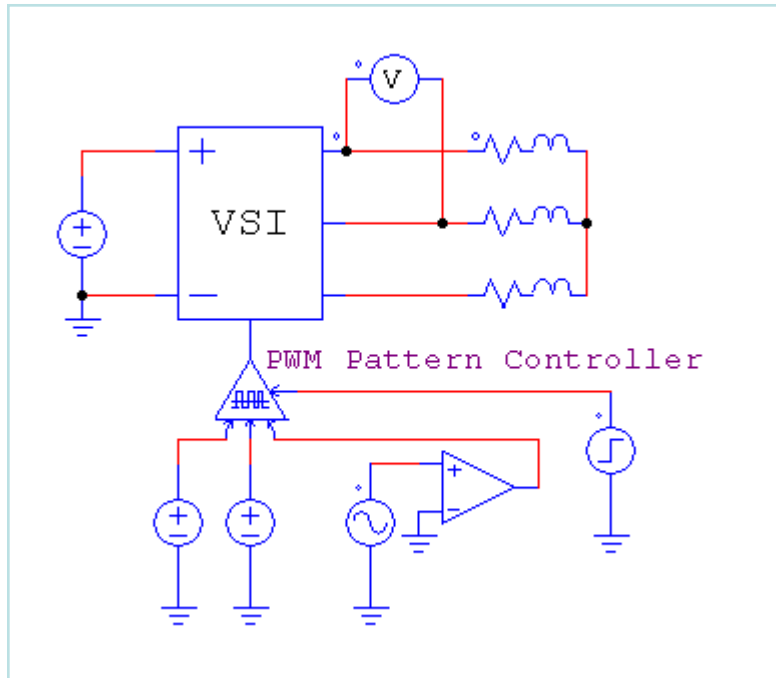
Inversor PWM Senoidal

Voltage Source Inverter with Sinusoidal PWM

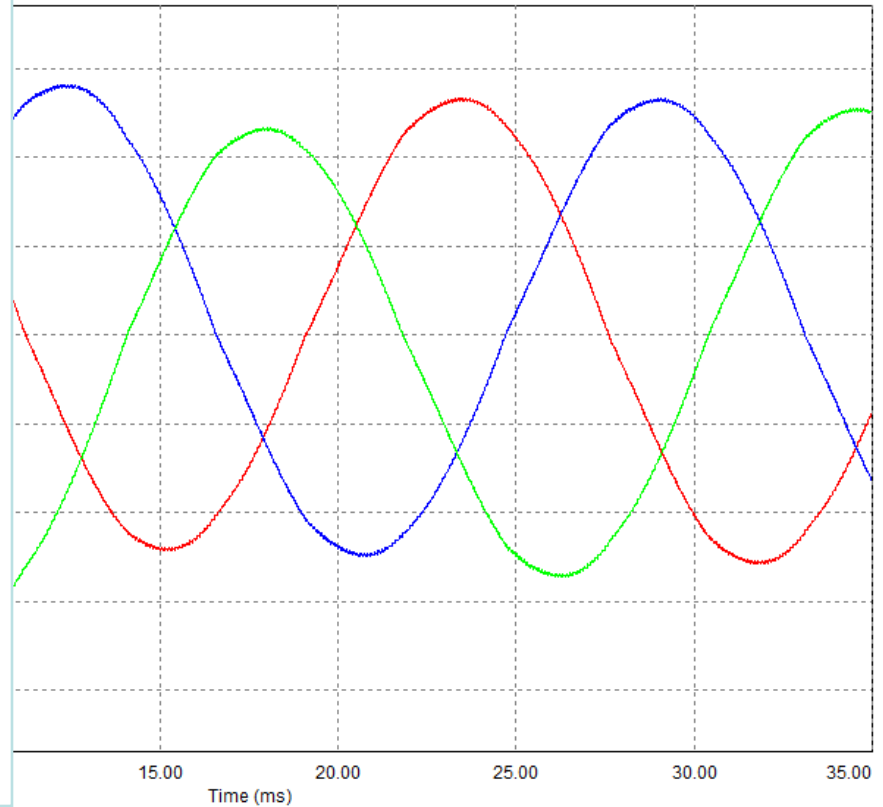
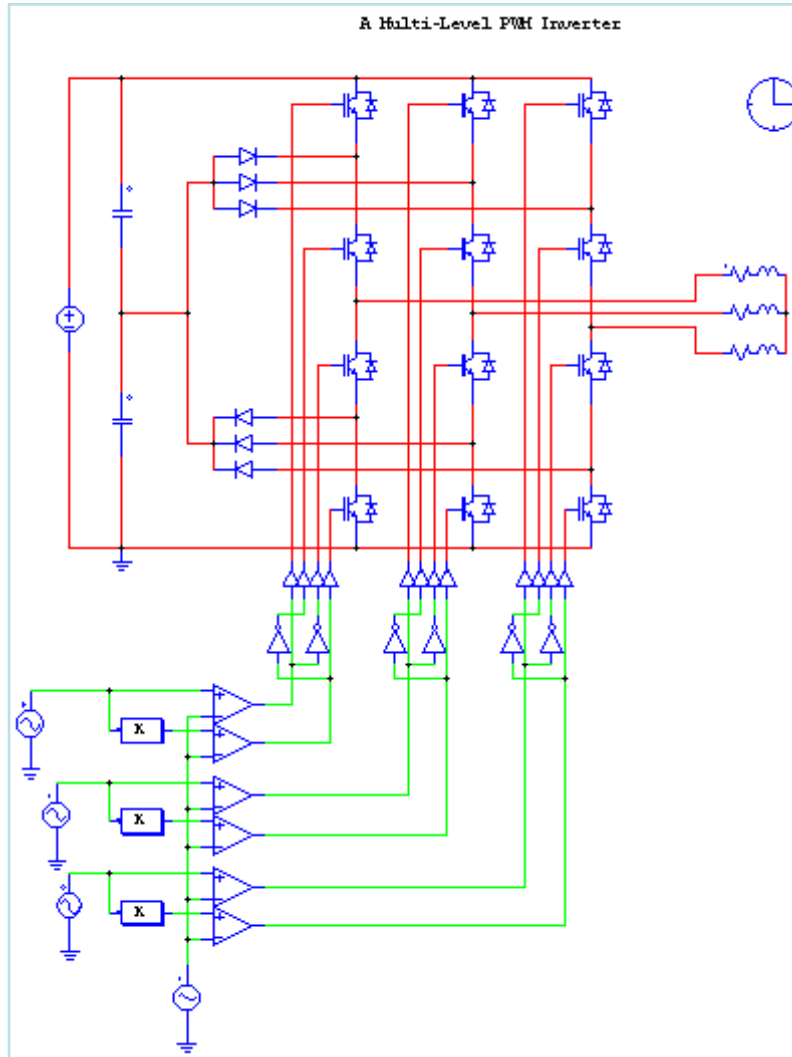


time (ms)

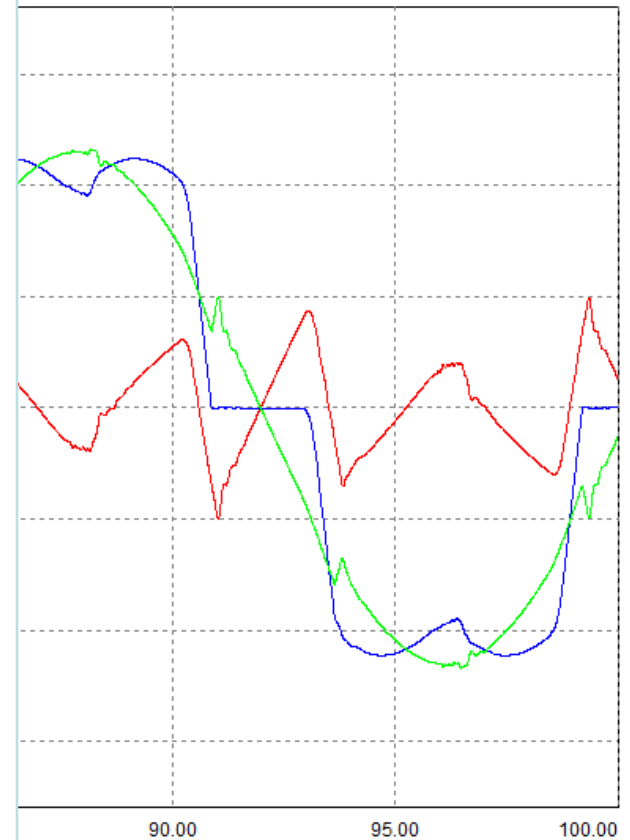
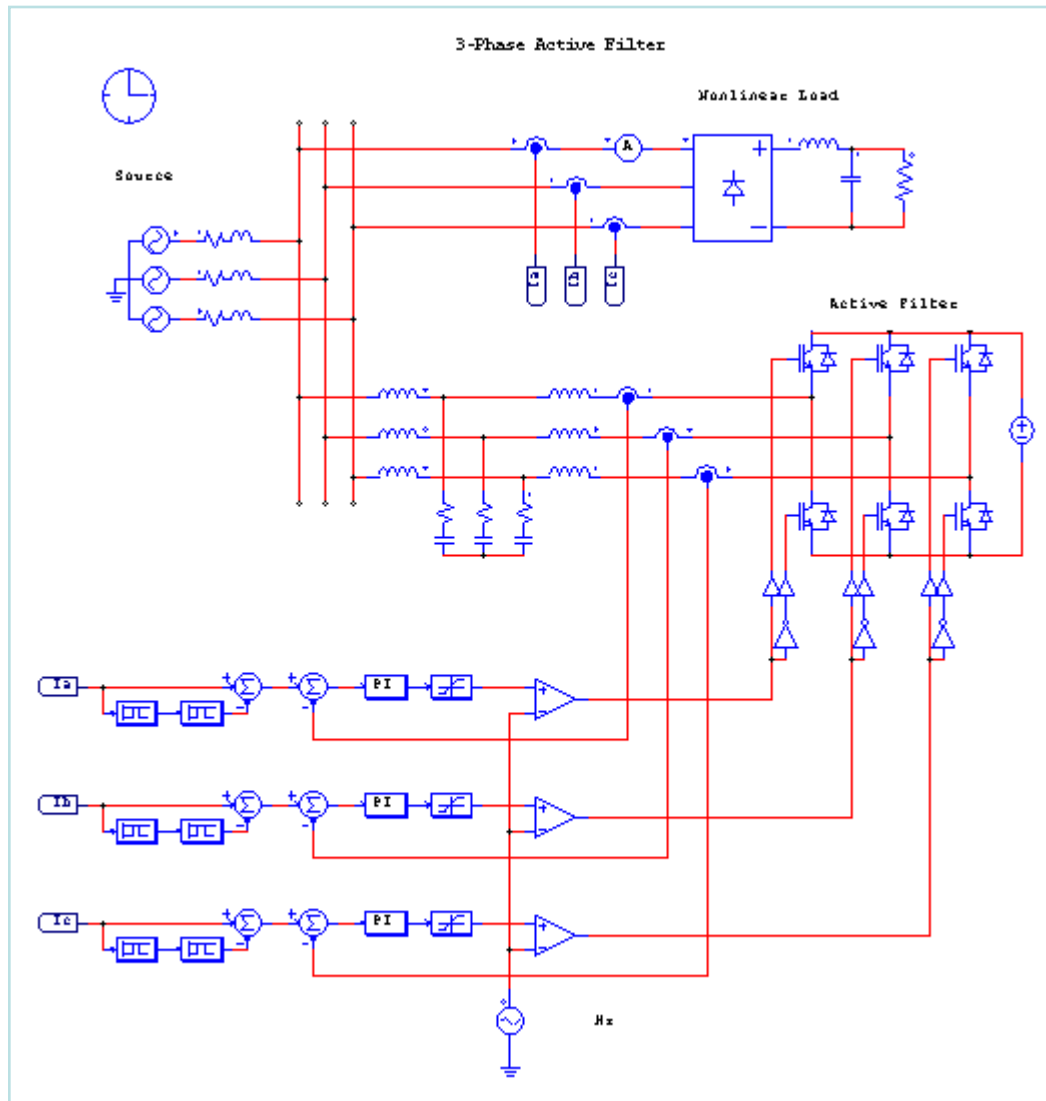
Inversor Trifásico



Inversor Multiníveis



Filtro Ativo Trifásico



Próxima aula

Aplicações da Eletrônica de Potência:

1. Projeto e implementação de um sistema de acionamento de motor de indução.

