

**Centro Federal de Educação Tecnológica de Santa Catarina**  
**Departamento Acadêmico de Eletrônica**  
**Desenho Técnico**



# **Simulação de Circuitos CA**

## **Usando Proteus**

**Prof. Clóvis Antônio Petry.**

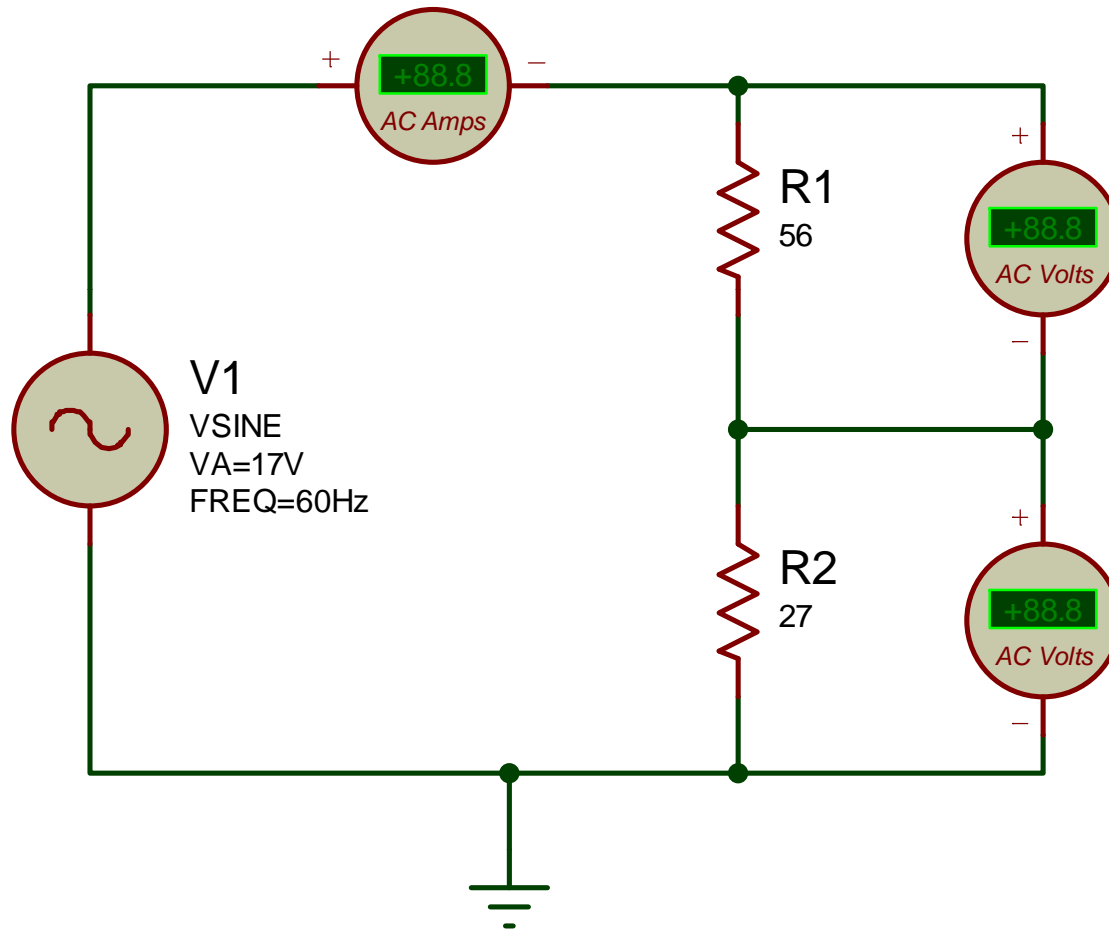
**Florianópolis, março de 2008.**

# Nesta aula

## **Tópicos de estudo:**

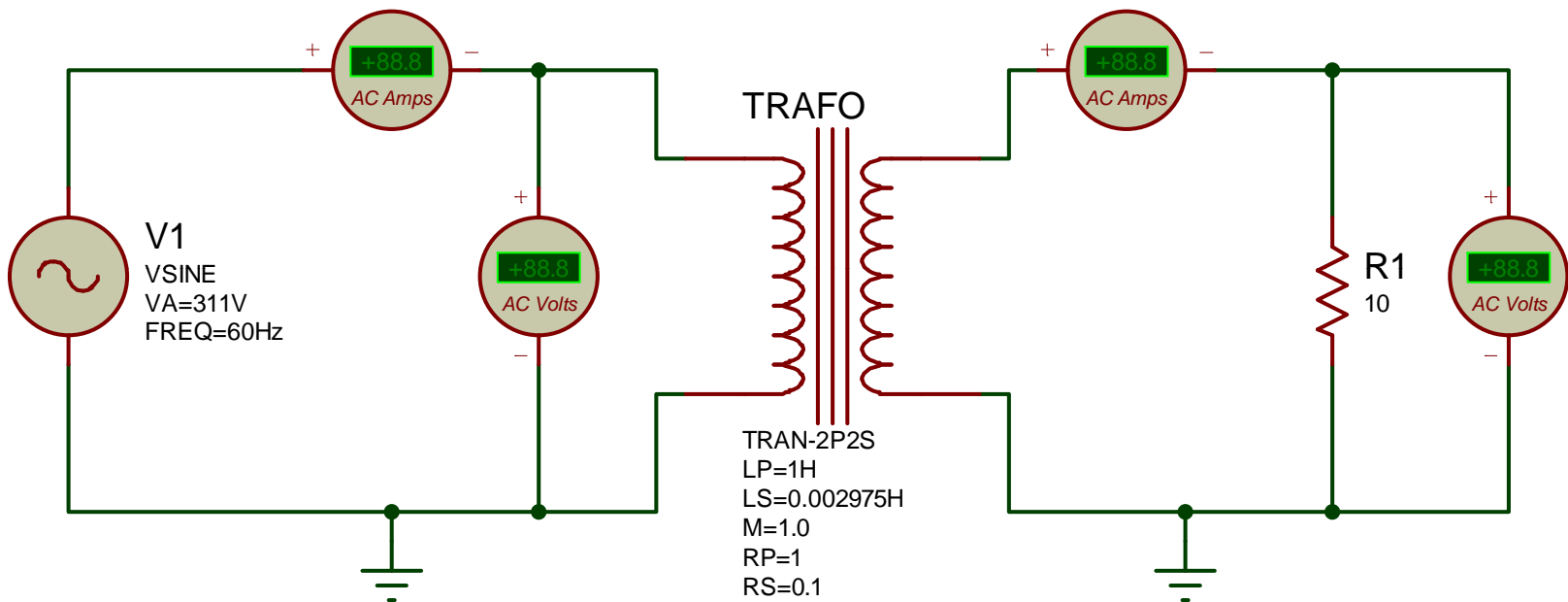
1. Circuito simples com fonte CA e resistor;
2. Circuito CA com transformador;
3. Retificador de meia onda com filtro capacitivo;
4. Retificador de onda completa com filtro capacitivo;
5. Retificador de onda completa com transformador em derivação.

# Circuitos a serem simulados



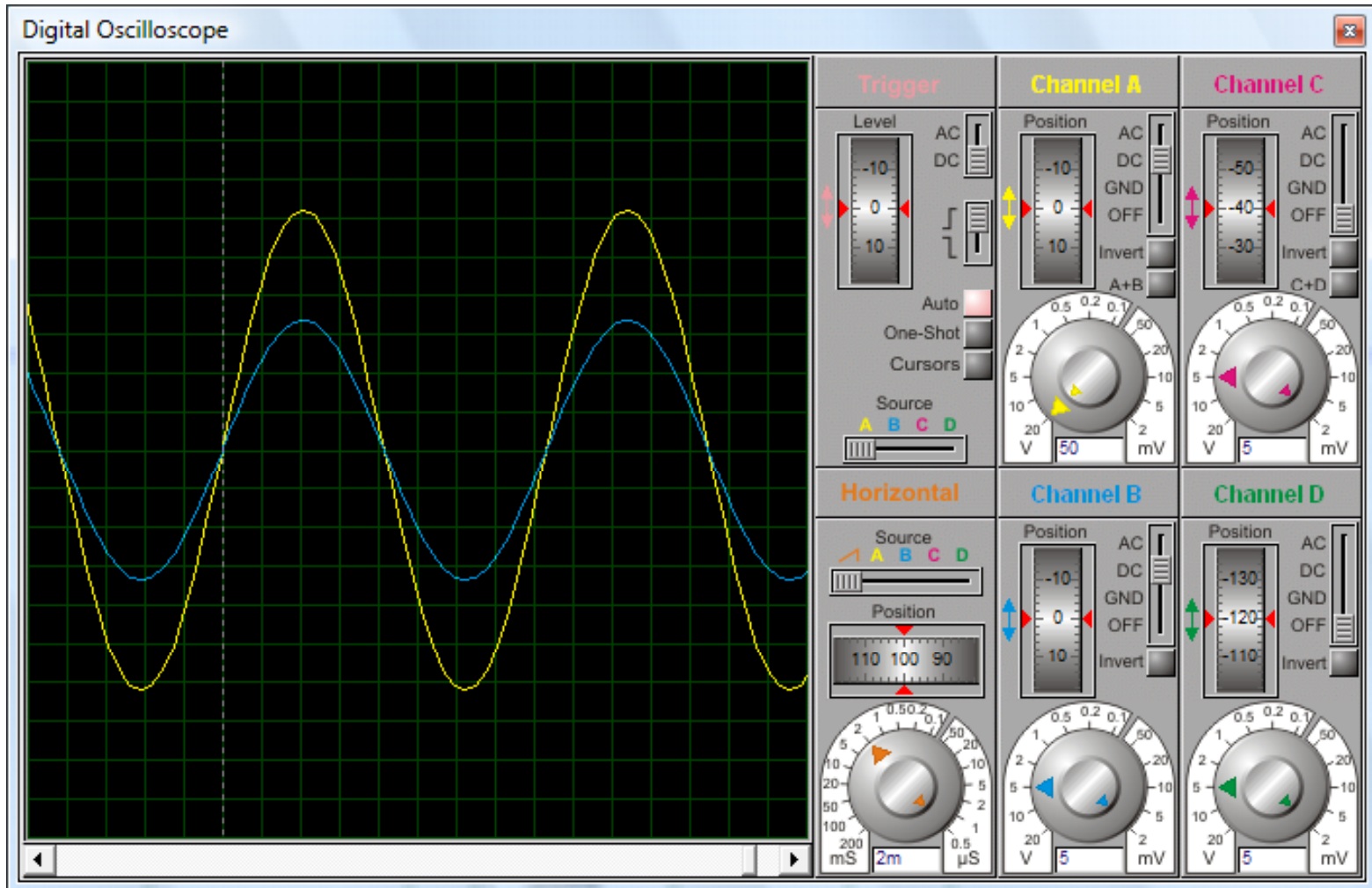
**Circuito simples com fonte CA e resistor**

# Circuitos a serem simulados



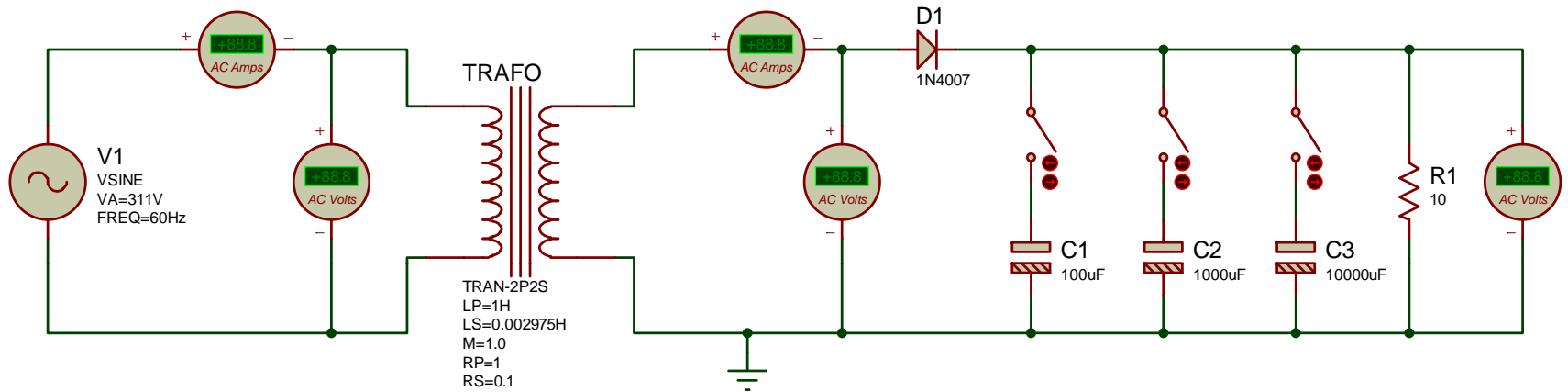
**Circuito CA com transformador**

# Circuitos a serem simulados



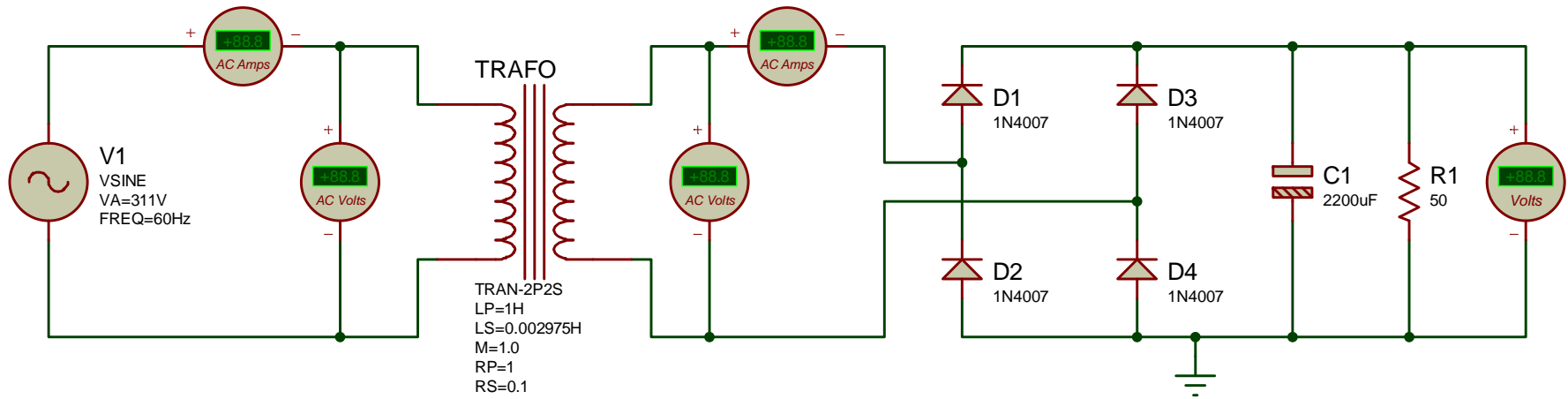
Ajuste do osciloscópio

# Circuitos a serem simulados



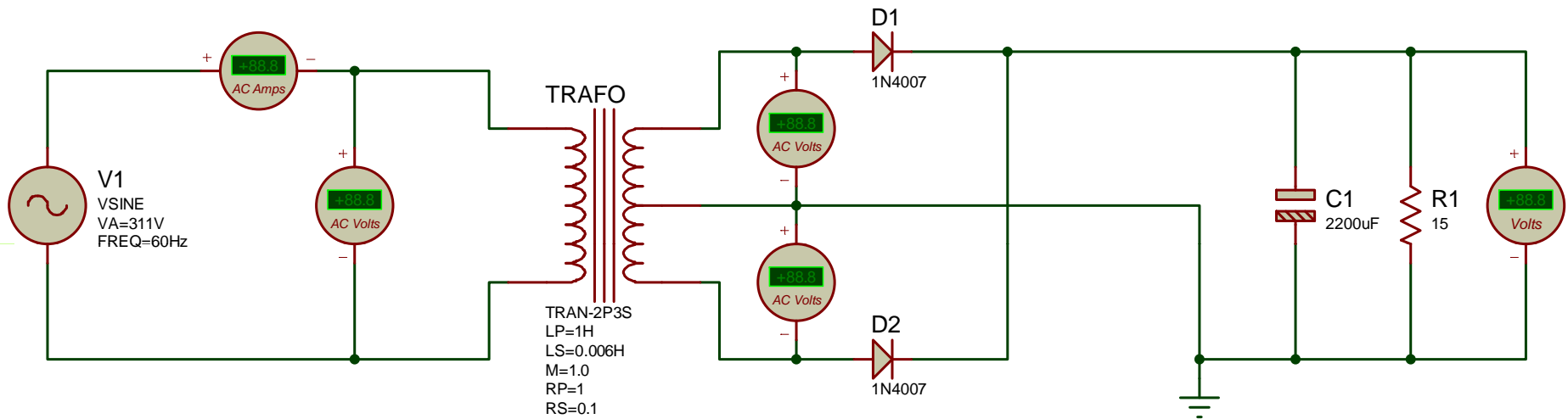
**Retificador de meia onda com filtro capacitivo**

# Circuitos a serem simulados



**Retificador de onda completa em ponte com filtro capacitivo**

# Circuitos a serem simulados



**Retificador de onda completa com transformador em derivação central**

# Próxima aula

## Assunto:

1. Simulação do circuito a ser montado no Proteus.

