

Centro Federal de Educação Tecnológica de Santa Catarina
Departamento Acadêmico de Eletrônica
Desenho Técnico



Simulação do Circuito Proposto no Proteus

Prof. Clóvis Antônio Petry.

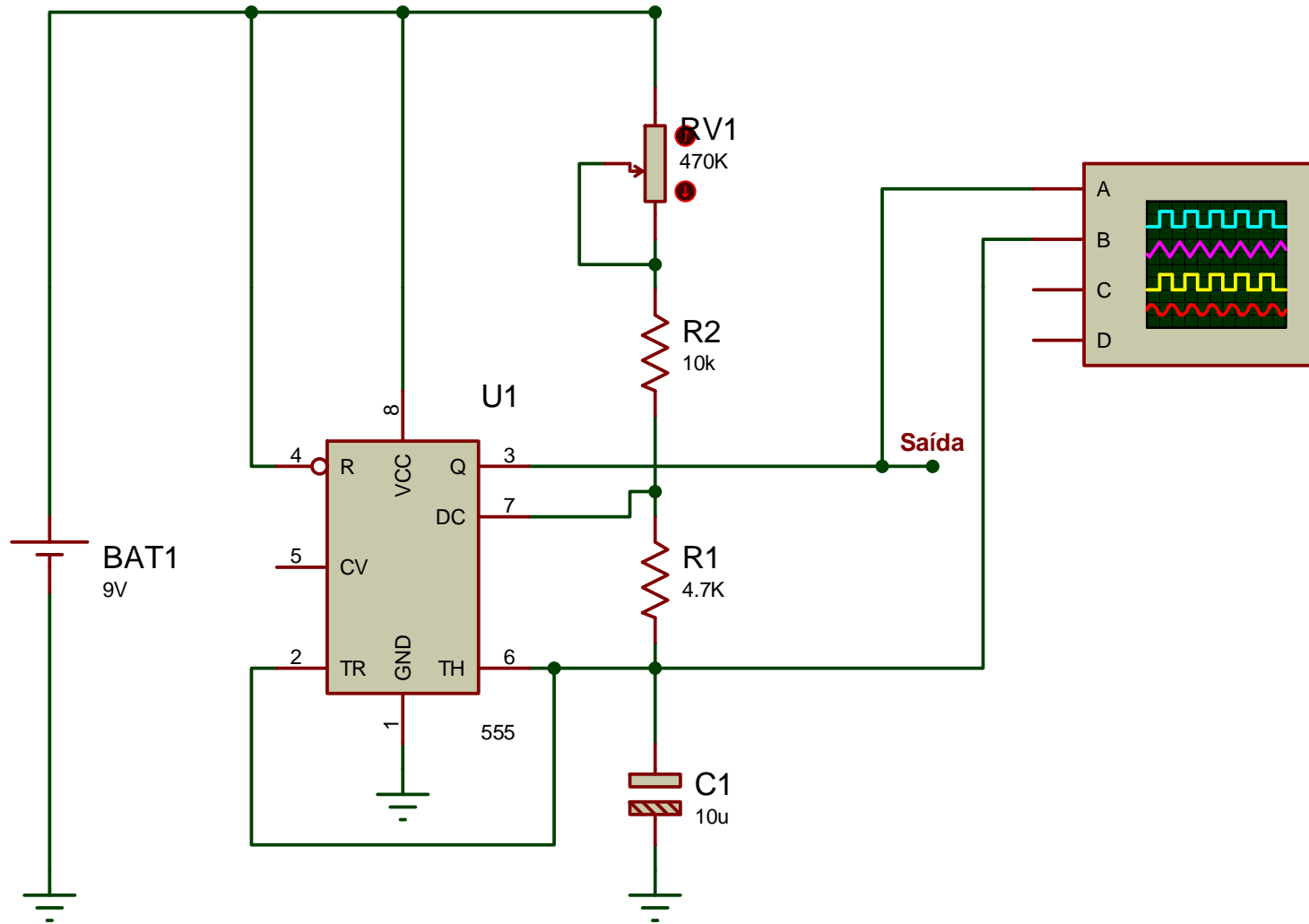
Florianópolis, abril de 2008.

Nesta aula

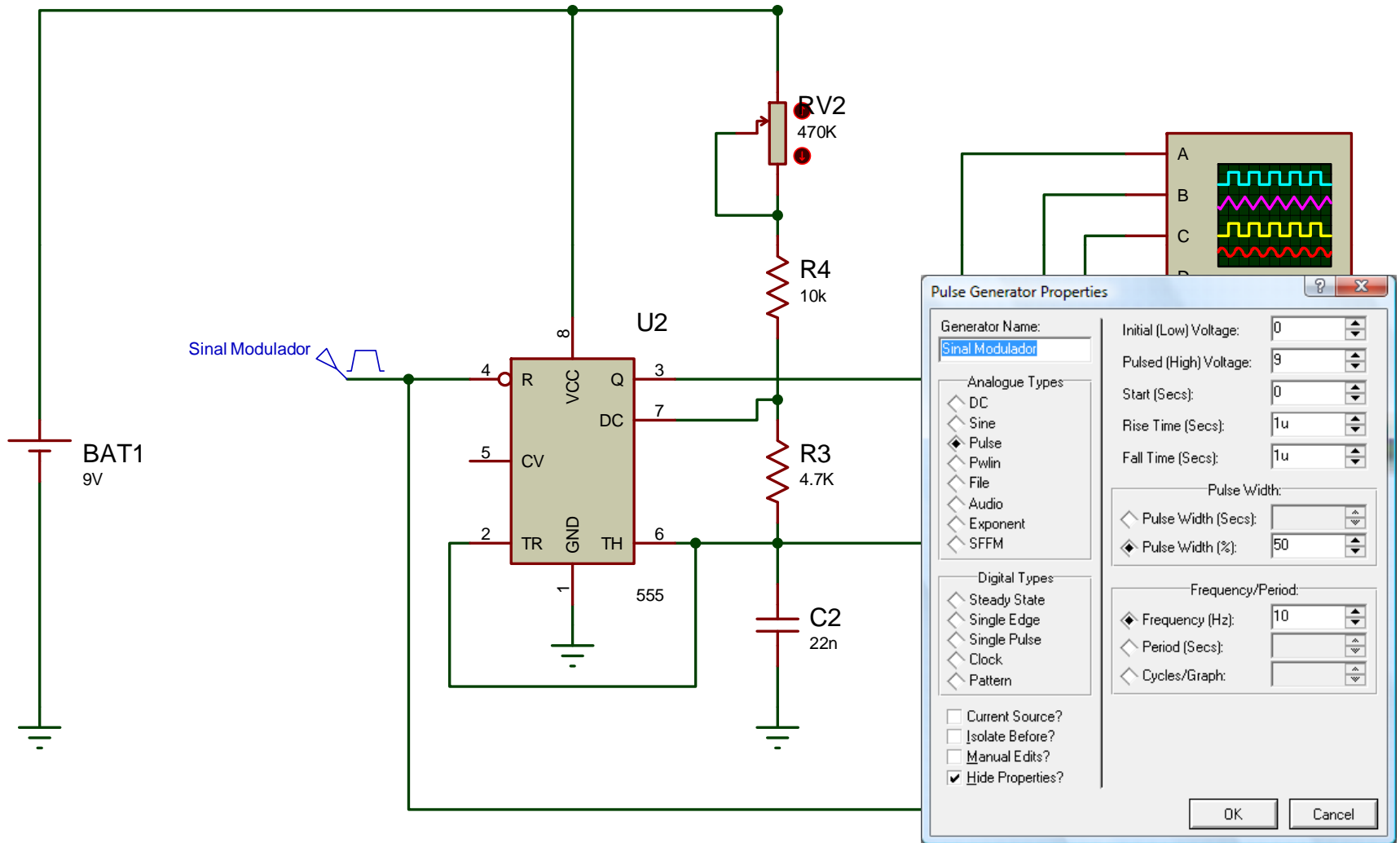
Tópicos de estudo:

1. Simulação do primeiro oscilador (modulador);
2. Simulação do segundo oscilador;
3. Simulação do amplificador;
4. Simulação do circuito completo.

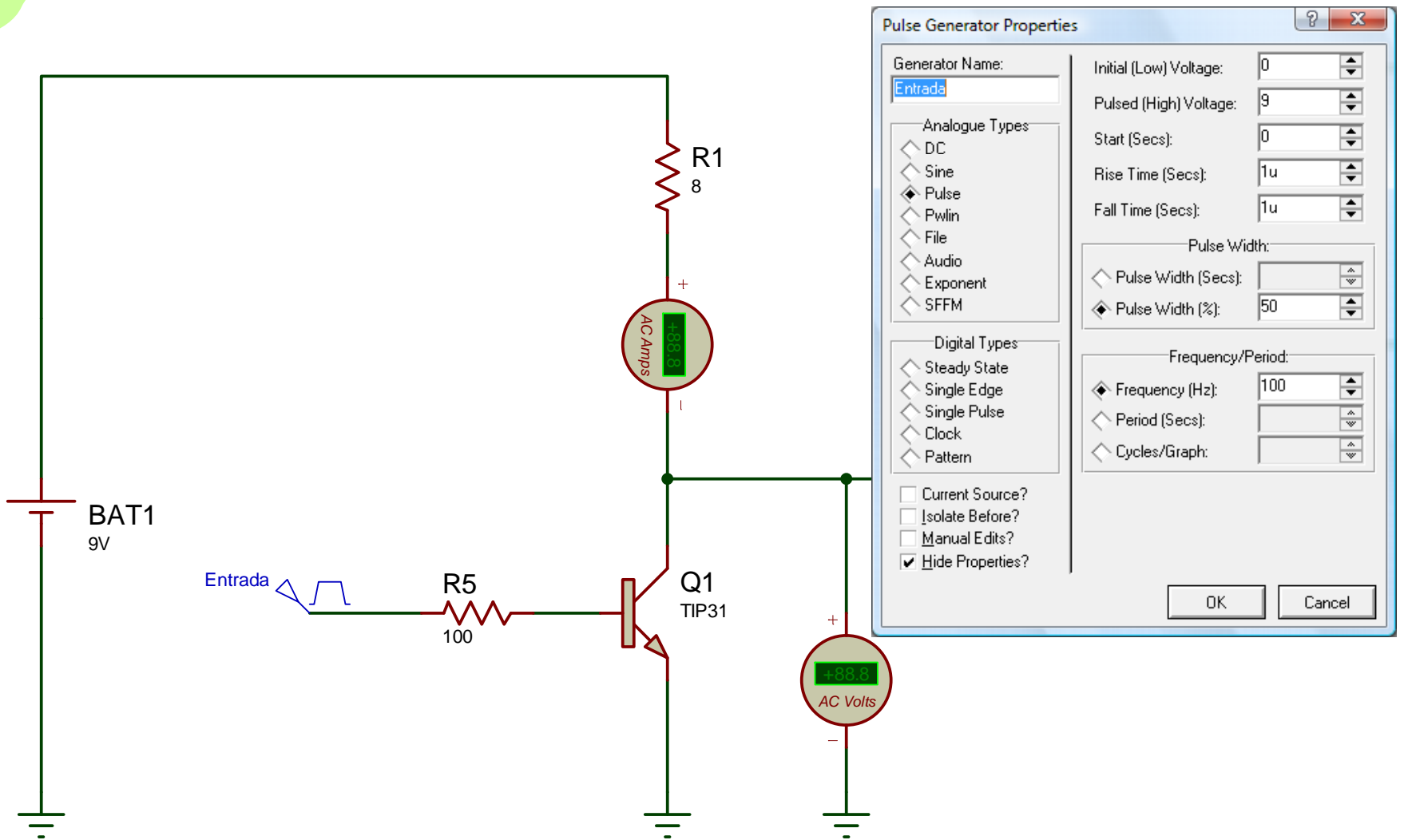
Multivibrador com o 555 (modulador)



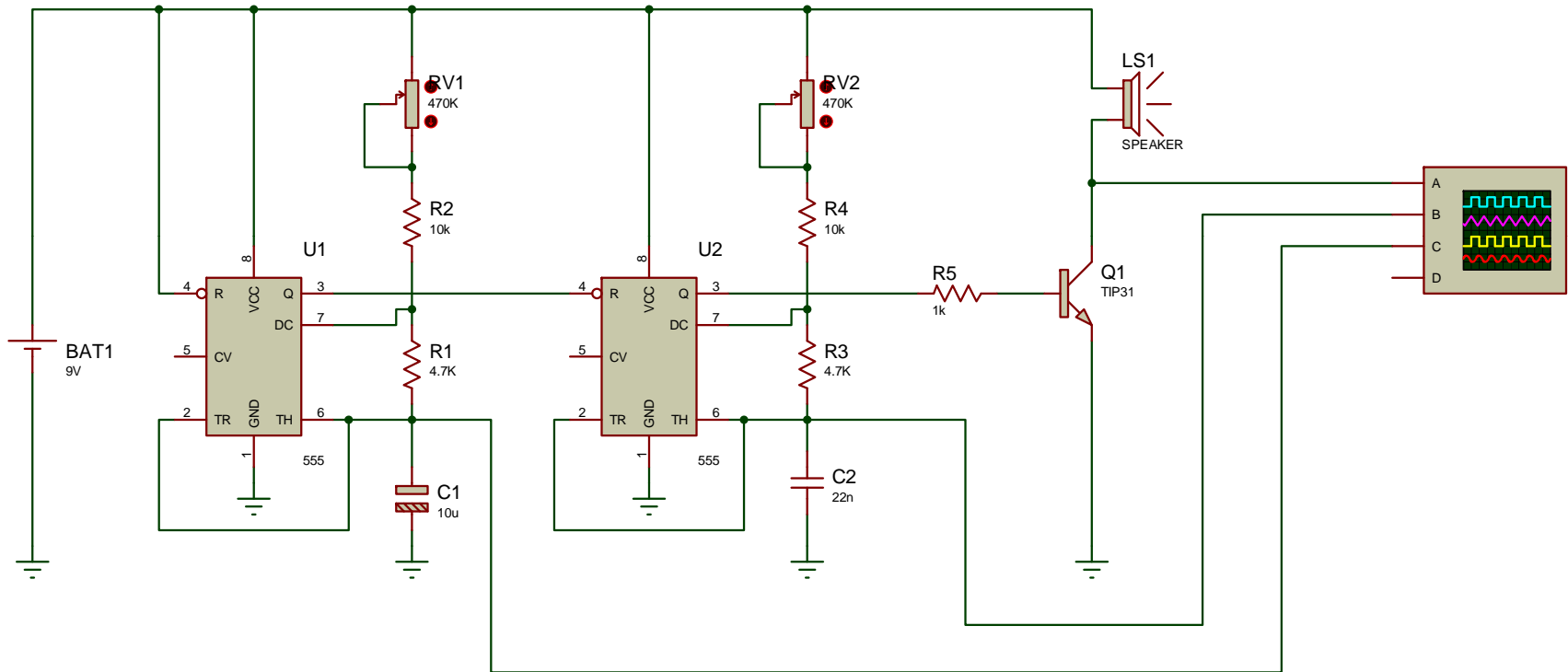
Oscilador modulado



Amplificador transistorizado



Sirene modulada



Próxima aula

Assunto:

1. Desenho de placas de circuito impresso no Proteus.

