

**Centro Federal de Educação Tecnológica de Santa Catarina**  
**Departamento Acadêmico de Eletrônica**  
**Desenho Técnico**



**Placas de Circuito Impresso no  
Software Proteus  
Desenho da PCI da Sirene Modulada**

**Prof. Clóvis Antônio Petry.**

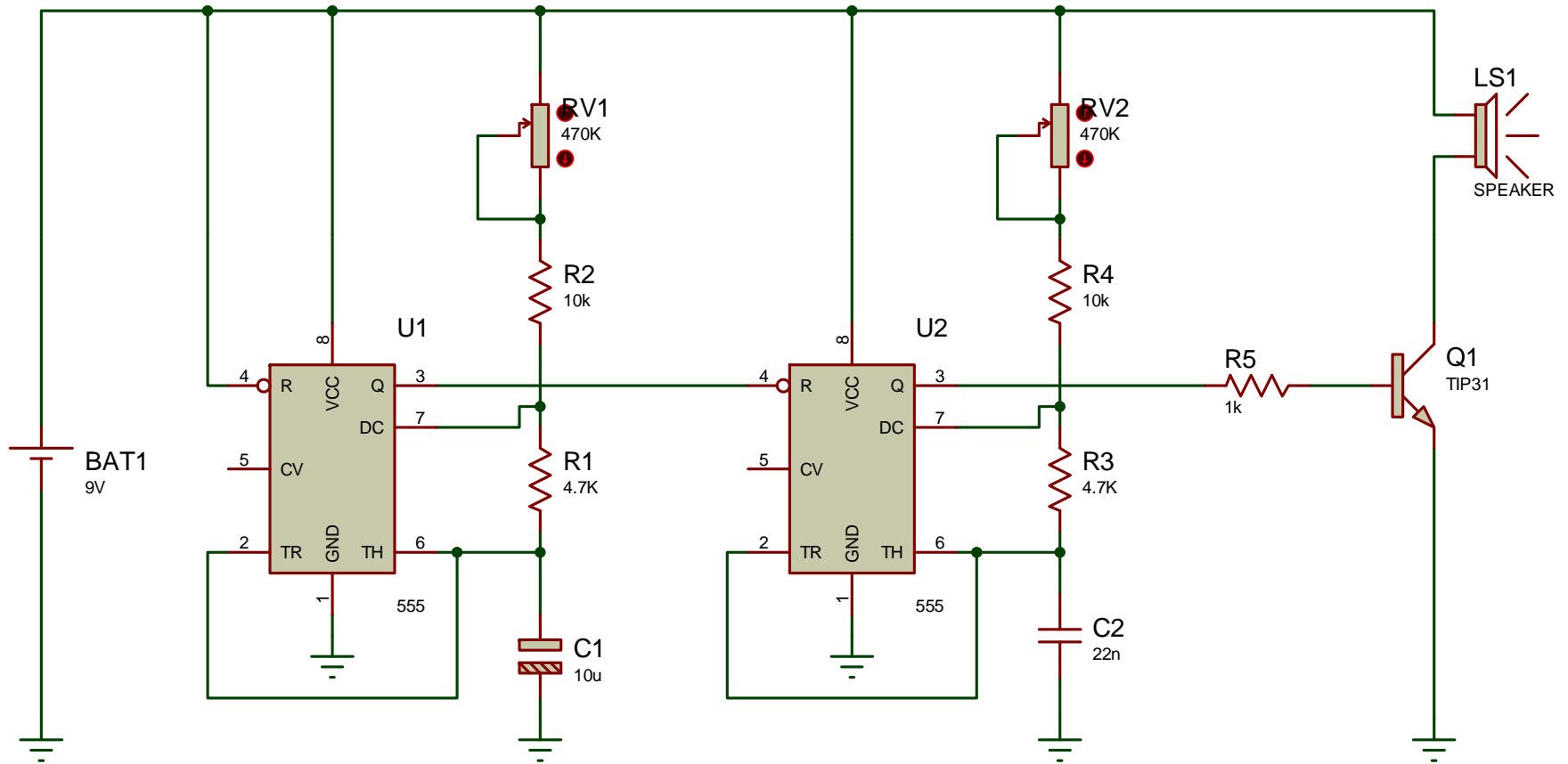
**Florianópolis, abril de 2008.**

# Nesta aula

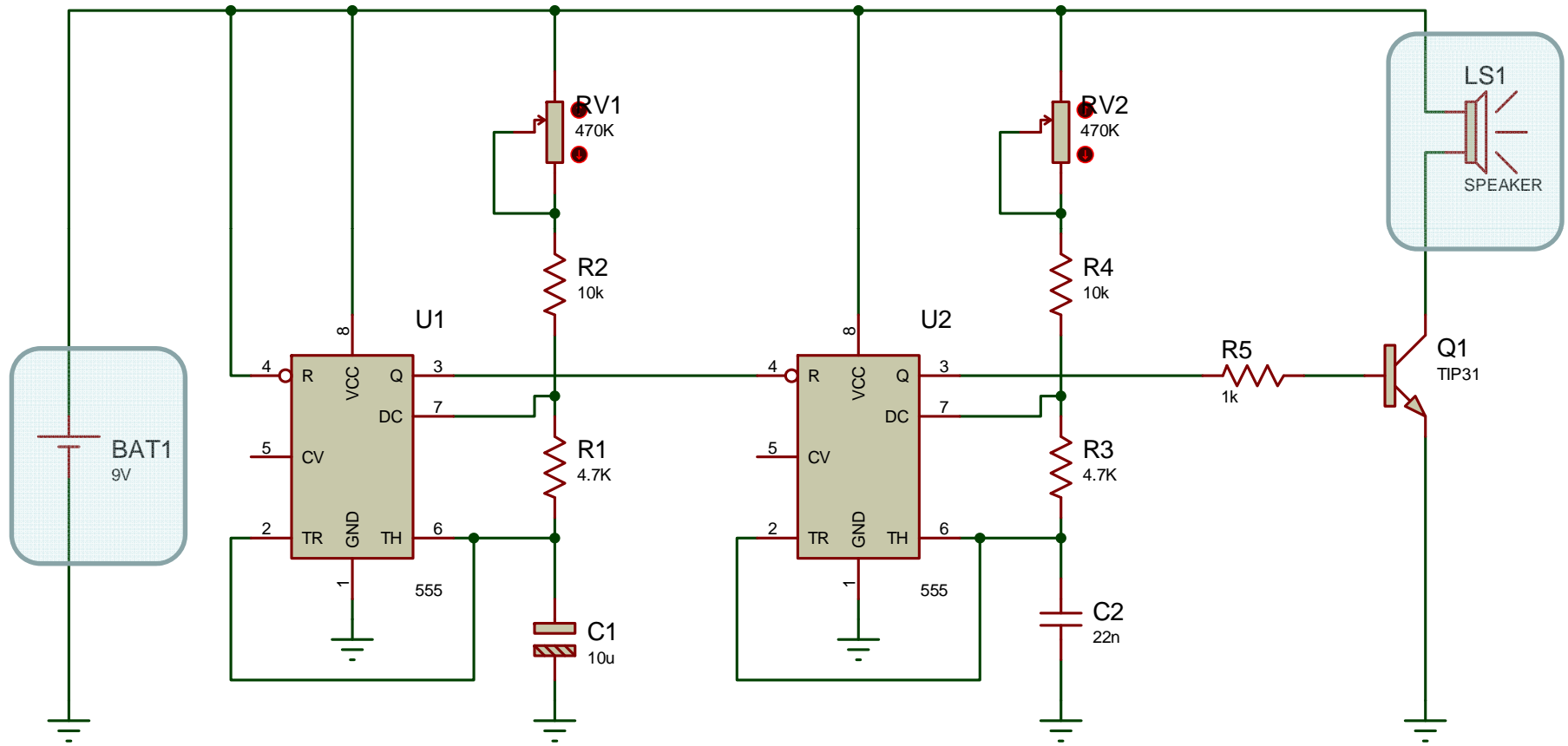
## **Tópicos de estudo:**

1. Esquemático da sirene modulada;
2. Entradas e saídas;
3. Ajustes;
4. Desenho da PCI.

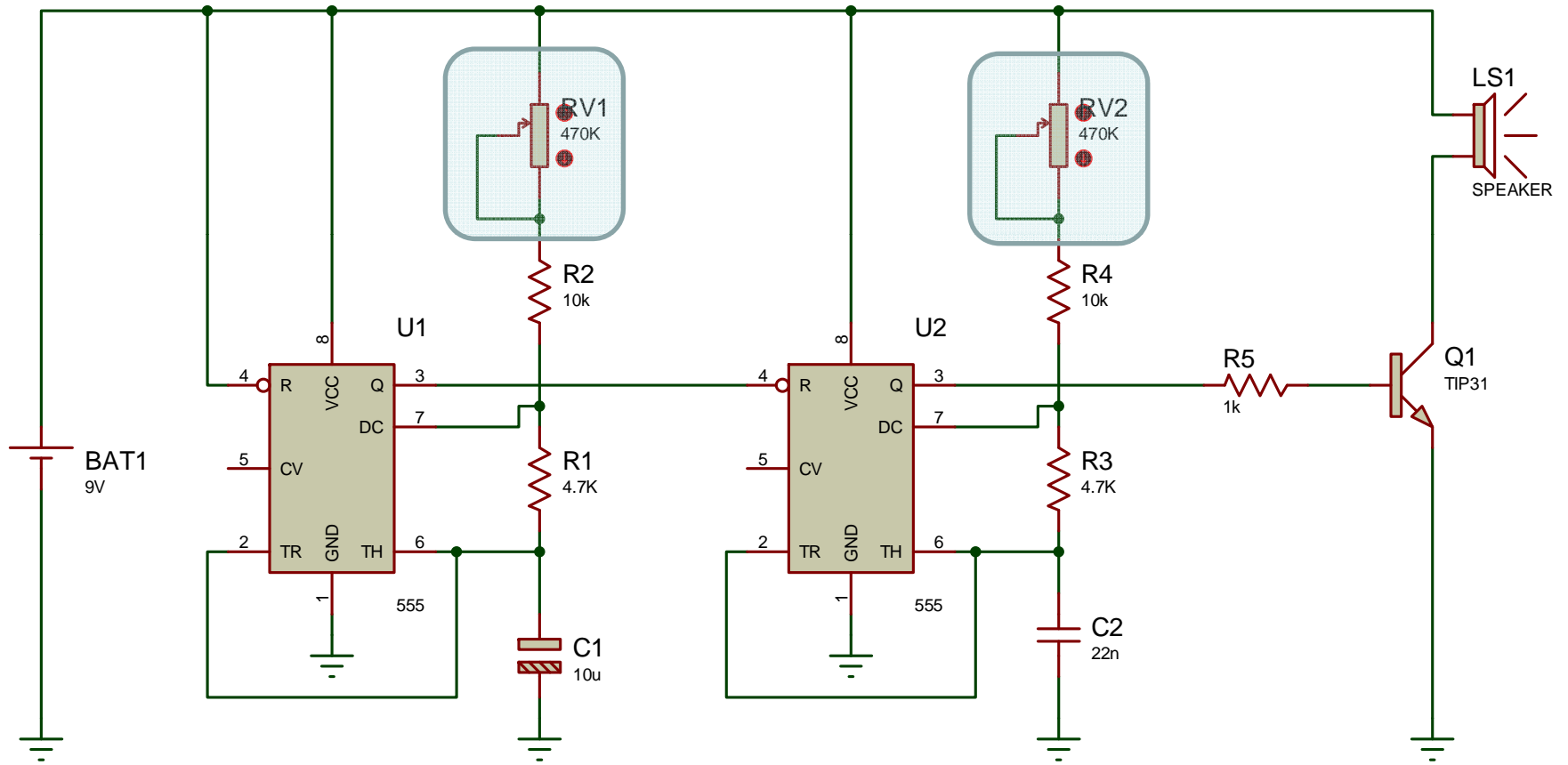
# Esquemático da Sirene Modulada



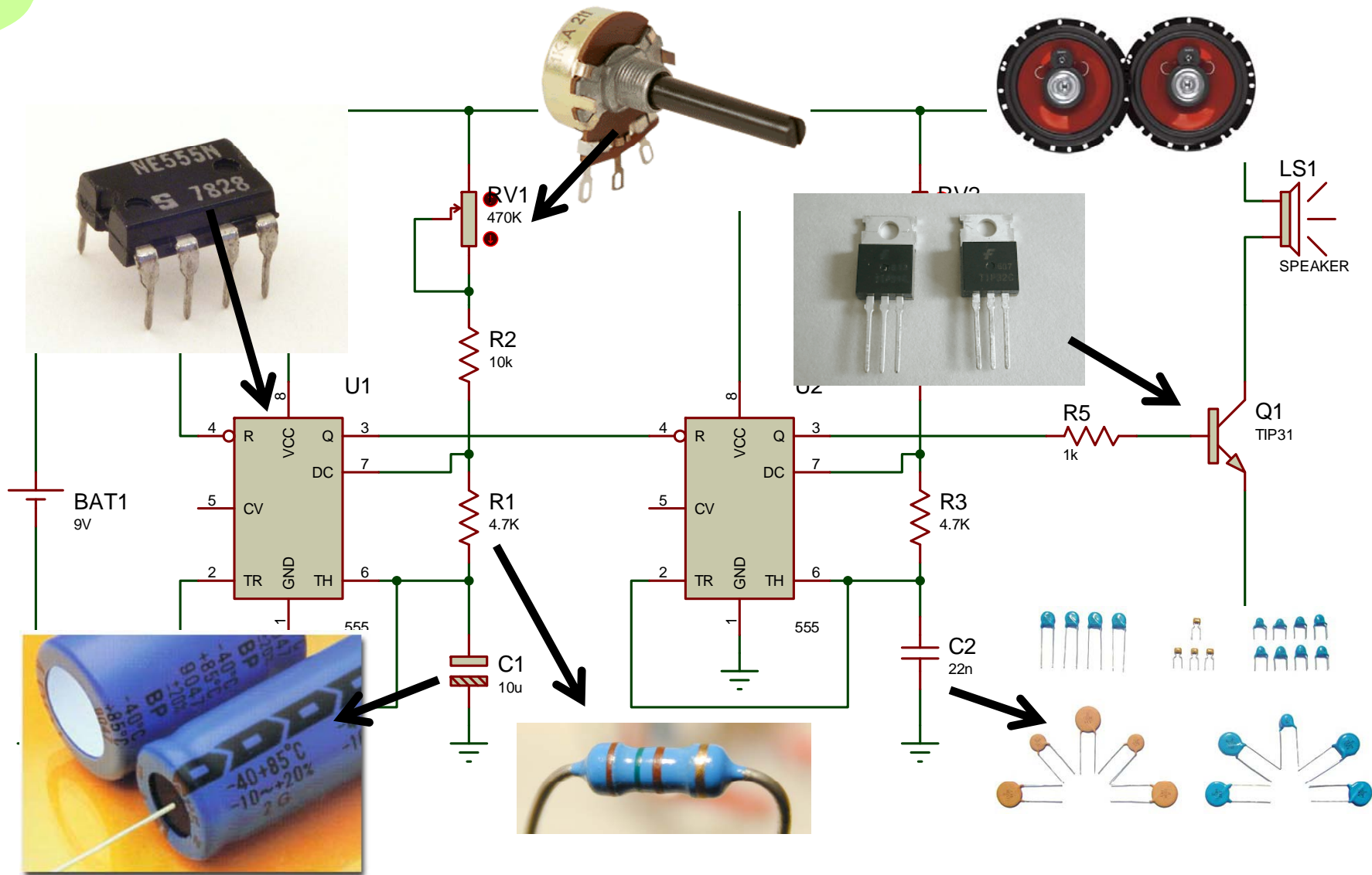
# Entradas e saídas



# Ajustes



# Desenho da PCI



# Próxima aula

## Assunto:

1. Desenho de placas de circuito impresso no Proteus.

