

CENTRO FEDERAL DE EDUCAÇÃO TECNOLÓGICA DE SANTA CATARINA
DEPARTAMENTO DE ELETRÔNICA
 Desenho Técnico

AULA LAB 02
SIMULAÇÃO DE CIRCUITOS CA COM O PROTEUS

1 INTRODUÇÃO

Os objetivos principais desta aula de laboratório de Desenho Técnico são:

- Simular circuitos simples em tensão alternada;
- Simular um retificador de meia onda com filtro capacitivo;
- Simular um retificador em ponte completa com filtro capacitivo;
- Simular um retificador em onda completa com transformador em derivação e filtro capacitivo.

2 CIRCUITO SIMPLES EM TENSÃO ALTERNADA

Simule o circuito mostrado na figura 1 e anote os valores solicitados na tabela 1.

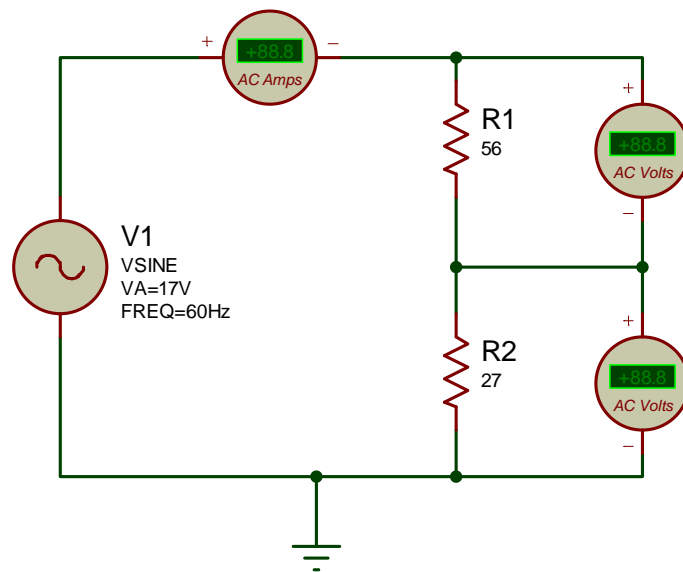


Figura 1 – Circuito elétrico da primeira simulação.

Tabela 1 – Resultados do primeiro circuito simulado.

Grandeza	Valor obtido
Corrente total [μ A, mA ou A]	
Tensão no resistor R_1 [μ V, mV ou V]	
Tensão no resistor R_2 [μ V, mV ou V]	

3 CIRCUITO EM CA USANDO TRANSFORMADOR

Simule o circuito mostrado na figura 2 anotando os valores obtidos na tabela 2.

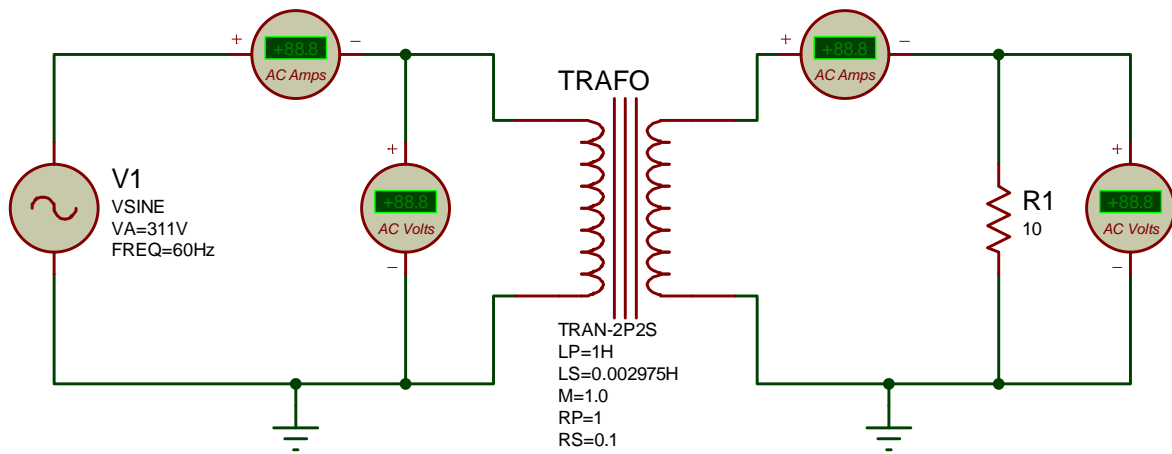


Figura 2 – Circuito elétrico CA com transformador.

Tabela 2 – Resultados da segunda simulação.

Grandeza	Valor obtido
Tensão na entrada do transformador [V]	
Corrente na entrada do transformador [A]	
Tensão na saída [V]	
Corrente na saída [A]	
Tensão de pico na entrada do transformador [V]	
Tensão de pico na saída do transformador [V]	

Conecte um osciloscópio com o canal A na entrada (fonte) e com o canal B na saída (resistor). Ajuste o osciloscópio conforme a figura 3.

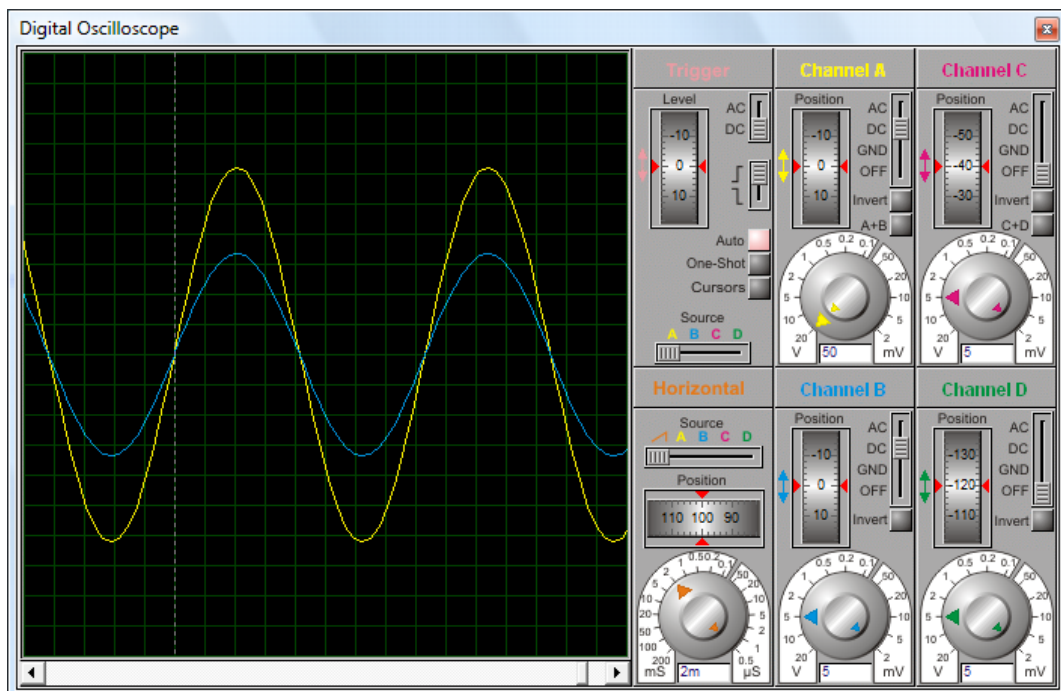


Figura 3 – Osciloscópio no Proteus 7.

4 RETIFICADOR DE MEIA ONDA

Simule o circuito mostrado na figura 4 anotando os valores obtidos na tabela 3.

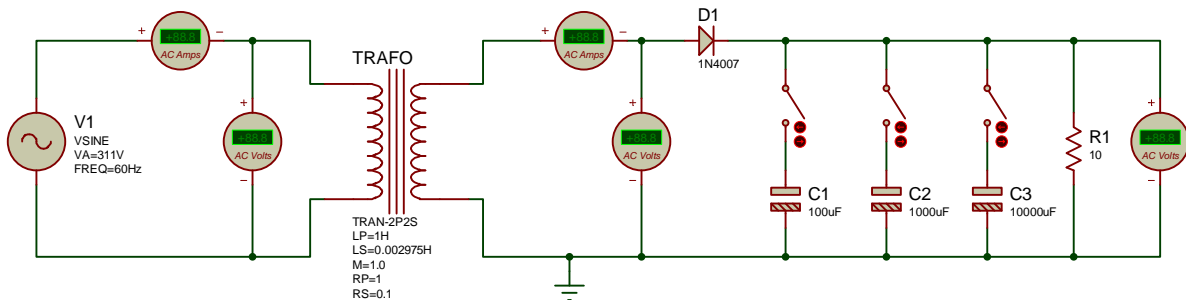


Figura 4 – Circuito elétrico do retificador de meia onda.

Tabela 3 – Resultados do terceiro circuito simulado.

Grandeza	Valor obtido
Tensão na entrada do transformador [V]	
Corrente na entrada do transformador [A]	
Tensão na saída do transformador [V]	
Corrente na saída do transformador [A]	
Tensão na saída sem capacitor [V]	
Tensão na saída com o capacitor C ₁ [V]	
Tensão na saída com o capacitor C ₂ [V]	
Tensão na saída com o capacitor C ₃ [V]	

5 RETIFICADOR DE ONDA COMPLETA EM PONTE

Simule o circuito mostrado na figura 5 e anote os valores solicitados na tabela 4.

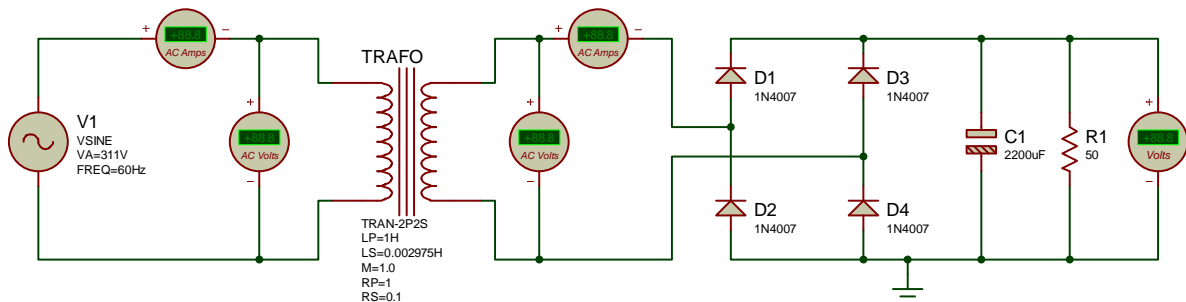


Figura 5 – Circuito retificador de onda completa.

Tabela 4 – Resultados da quarta simulação.

Grandeza	Valor obtido
Tensão na entrada do transformador [V]	
Corrente na entrada do transformador [A]	
Tensão na saída do transformador [V]	
Corrente na saída do transformador [A]	
Tensão na saída [V]	

6 RETIFICADOR DE ONDA COMPLETA COM TRANSFORMADOR EM DERIVAÇÃO

Simule o circuito mostrado na figura 6 anotando os valores obtidos na tabela 5.

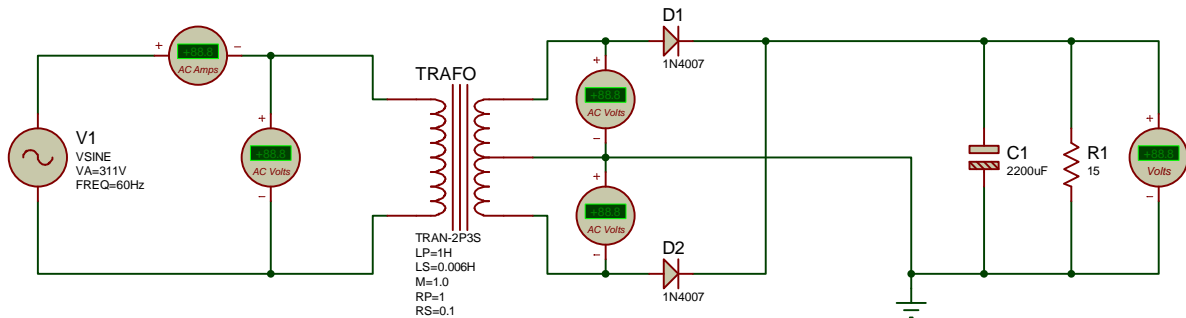
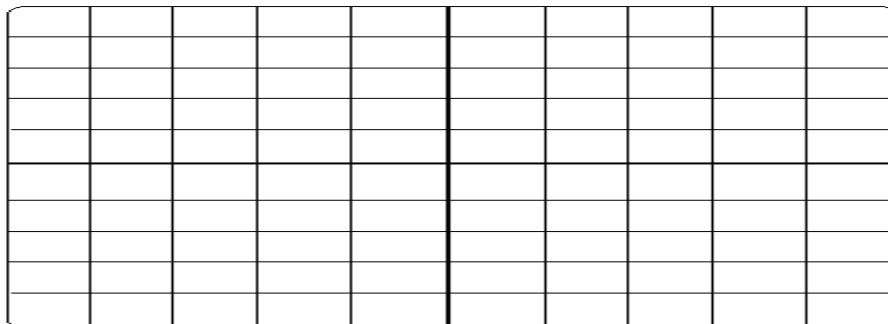


Figura 6 – Circuito do retificador de onda completa com transformador em derivação central.

Tabela 5 – Resultados do retificador de onda completa em derivação.

Grandeza	Valor obtido
Tensão na entrada do transformador [V]	
Corrente na entrada do transformador [A]	
Tensão na saída do transformador [V]	
Corrente na saída do transformador [A]	
Tensão na saída [V]	

Esboce as formas de onda da tensão na saída do transformador e na carga (resistor) observadas no osciloscópio.



Formas de onda observadas no simulador.

7 INFORMAÇÕES ADICIONAIS

Informações adicionais sobre os assuntos estudados nesta aula podem ser obtidas em:

- [1] MALVINO, A. P. Eletrônica. Vol.1 e 2. Quarta edição. São Paulo: Pearson Makron Books, 1997.
- [2] BOYLESTAD, R. L. e NASHELSKY, L. Dispositivos Eletrônicos e Teoria de Circuitos. 3. ed. Rio de Janeiro: Prentice Hall do Brasil, 1984.
- [3] Departamento Acadêmico de Eletrônica, www.cefetsc.edu.br/~eletronica/.