

**Centro Federal de Educação Tecnológica de Santa Catarina**  
**Departamento de Eletrônica**  
**Eletrônica Básica**



# **Laboratório Diodo Zener, Leds e Transistores Bipolares**

**Prof. Clóvis Antônio Petry.**

**Florianópolis, outubro de 2007.**

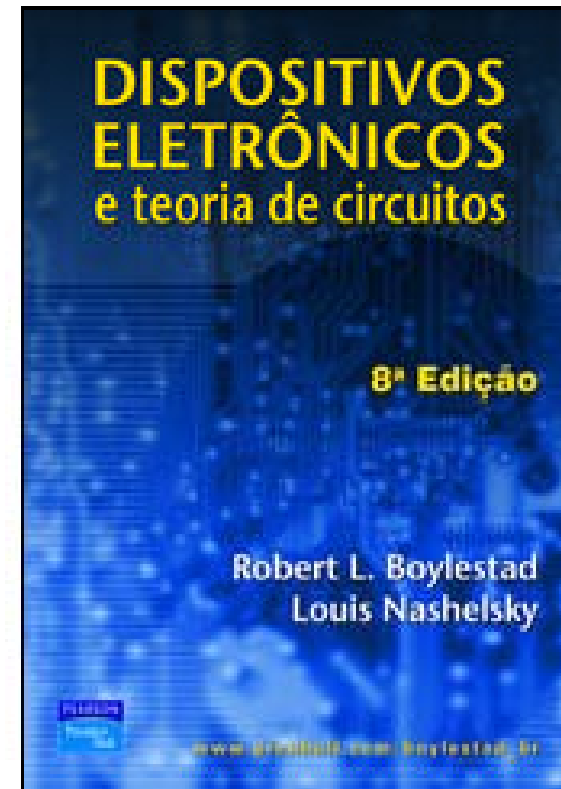
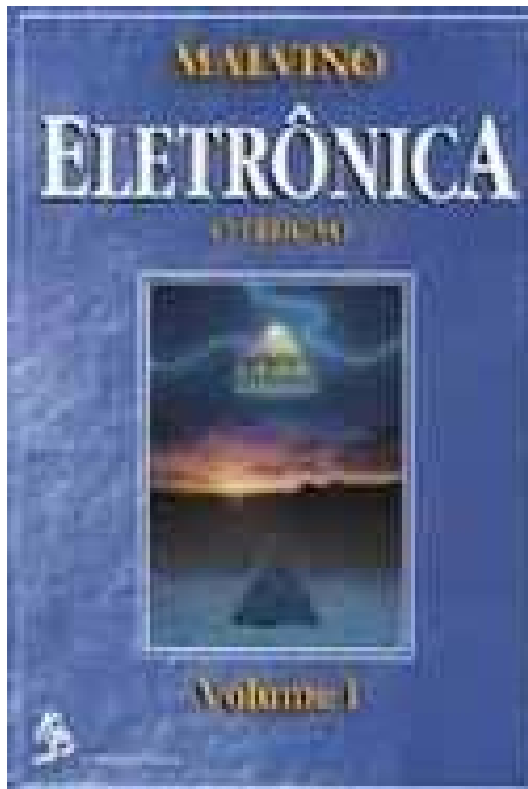
## Nesta aula

---

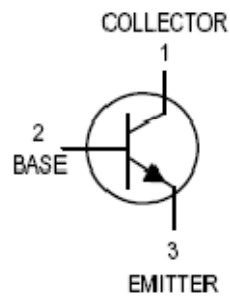
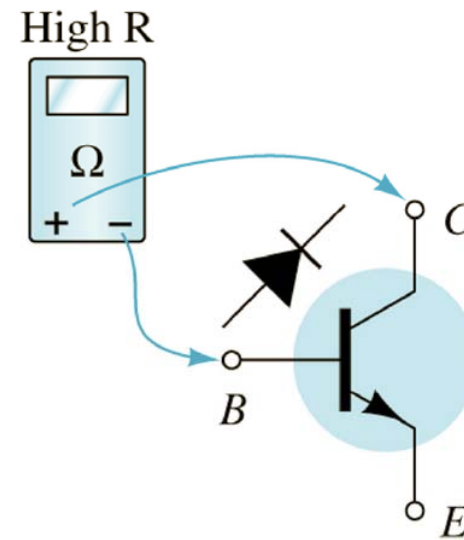
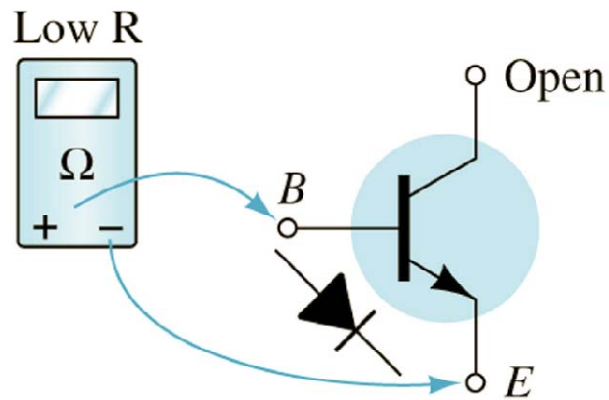
### **Seqüência de conteúdos:**

1. Teste de componentes com o multímetro;
2. Regulador zener;
3. Detecção de nível de tensão;
4. Portas lógicas com transistores;
5. Regulador série com transistores.

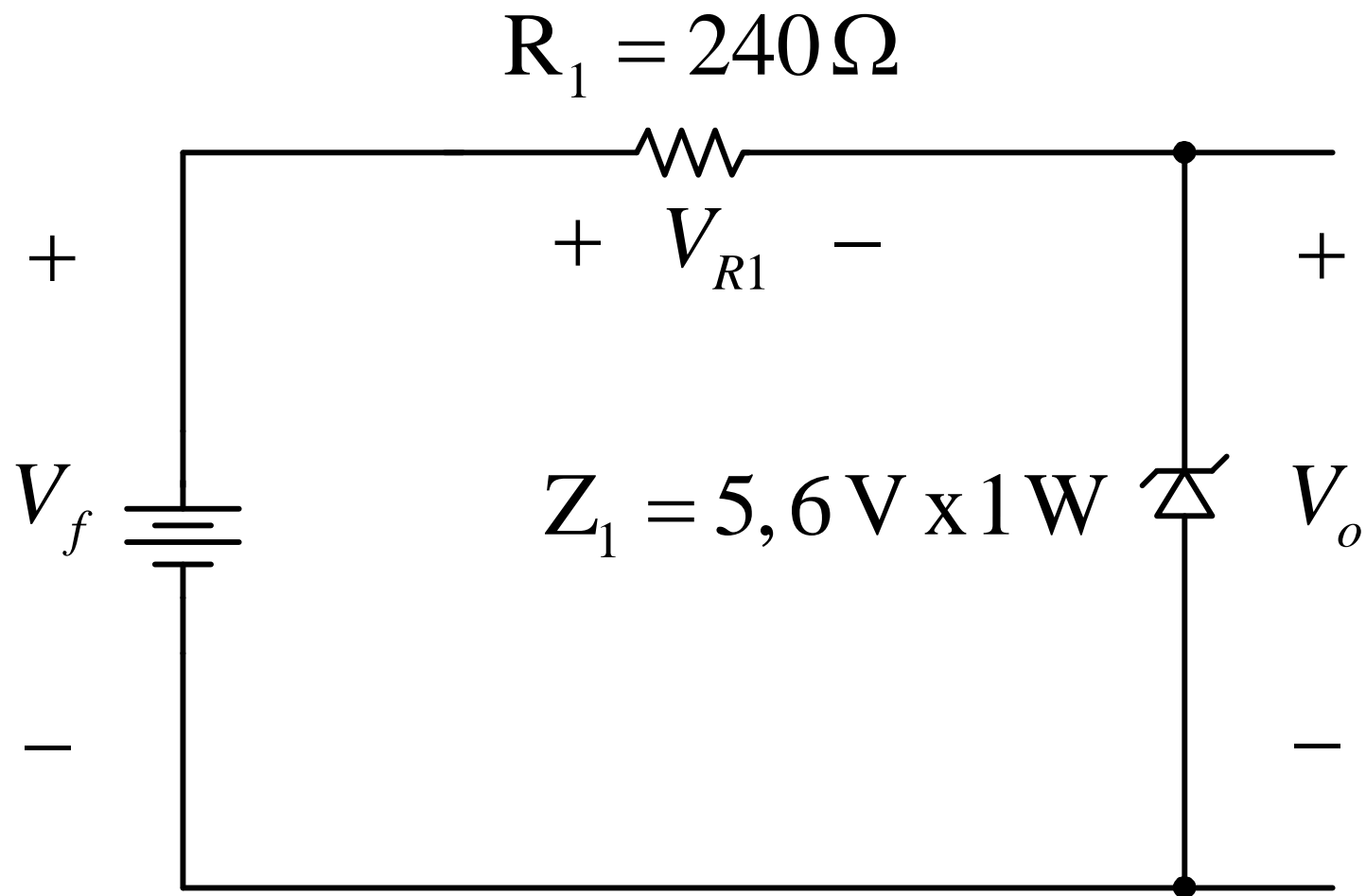
# Bibliografia



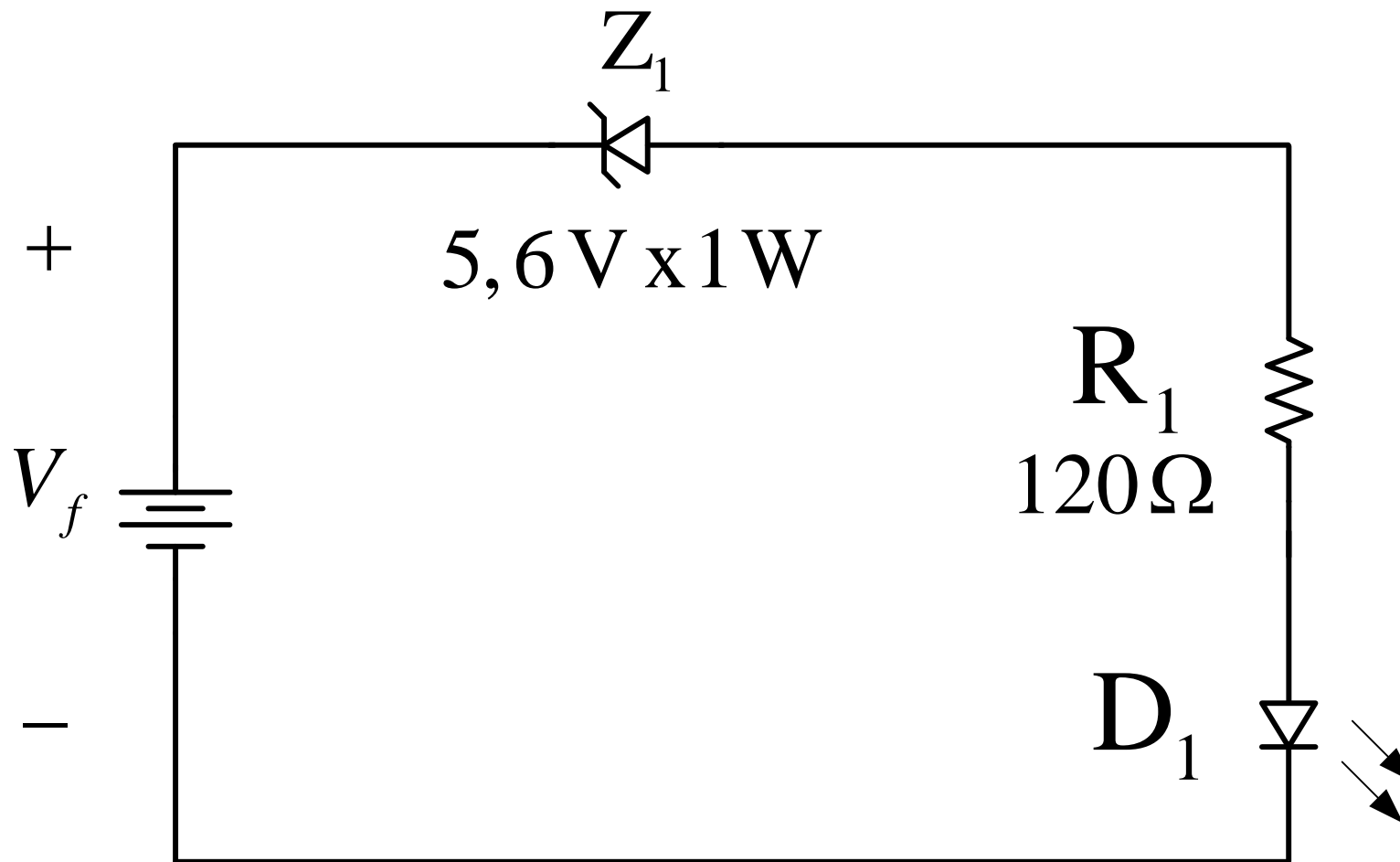
# Teste de transistores



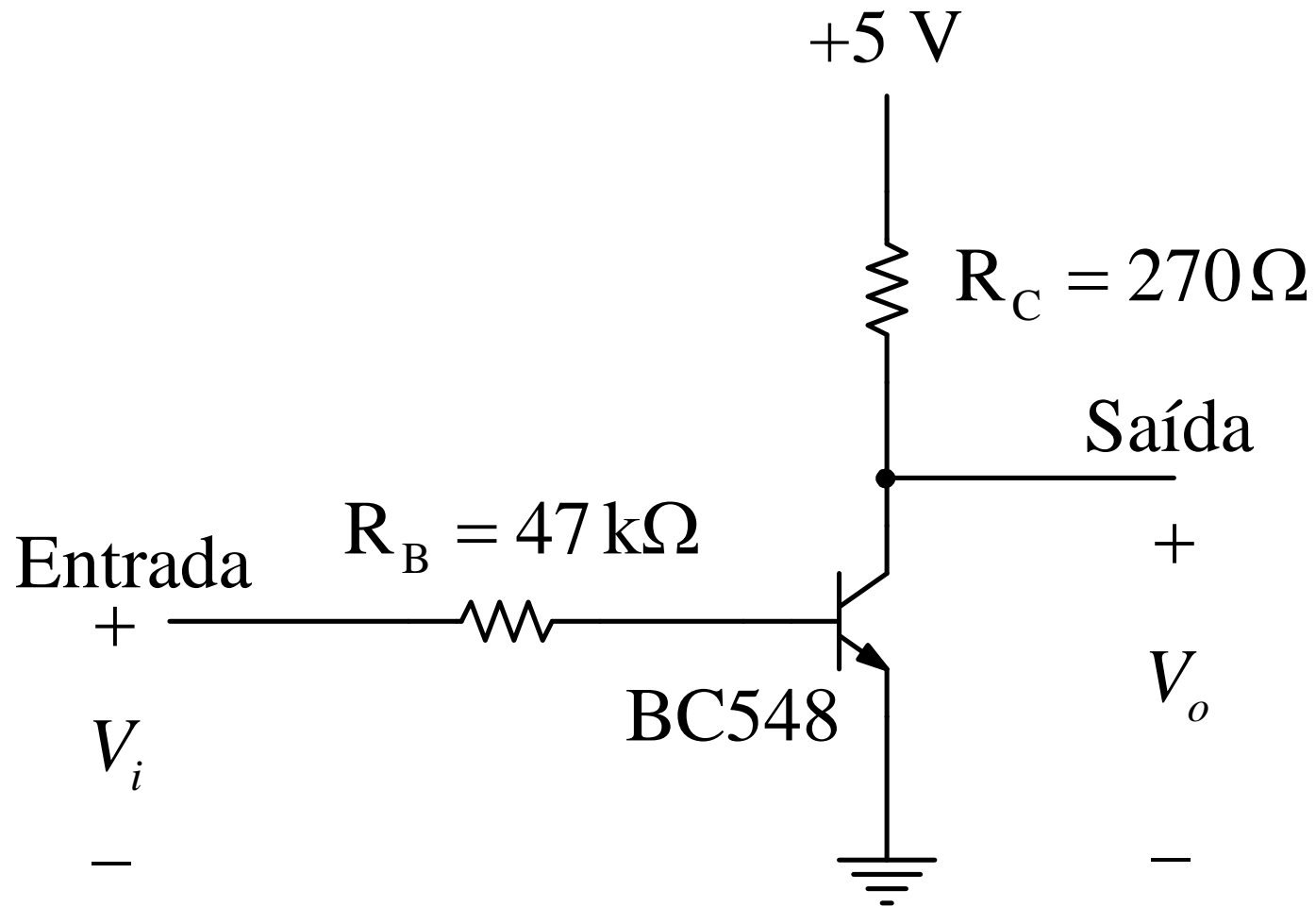
## Circuitos a serem montados



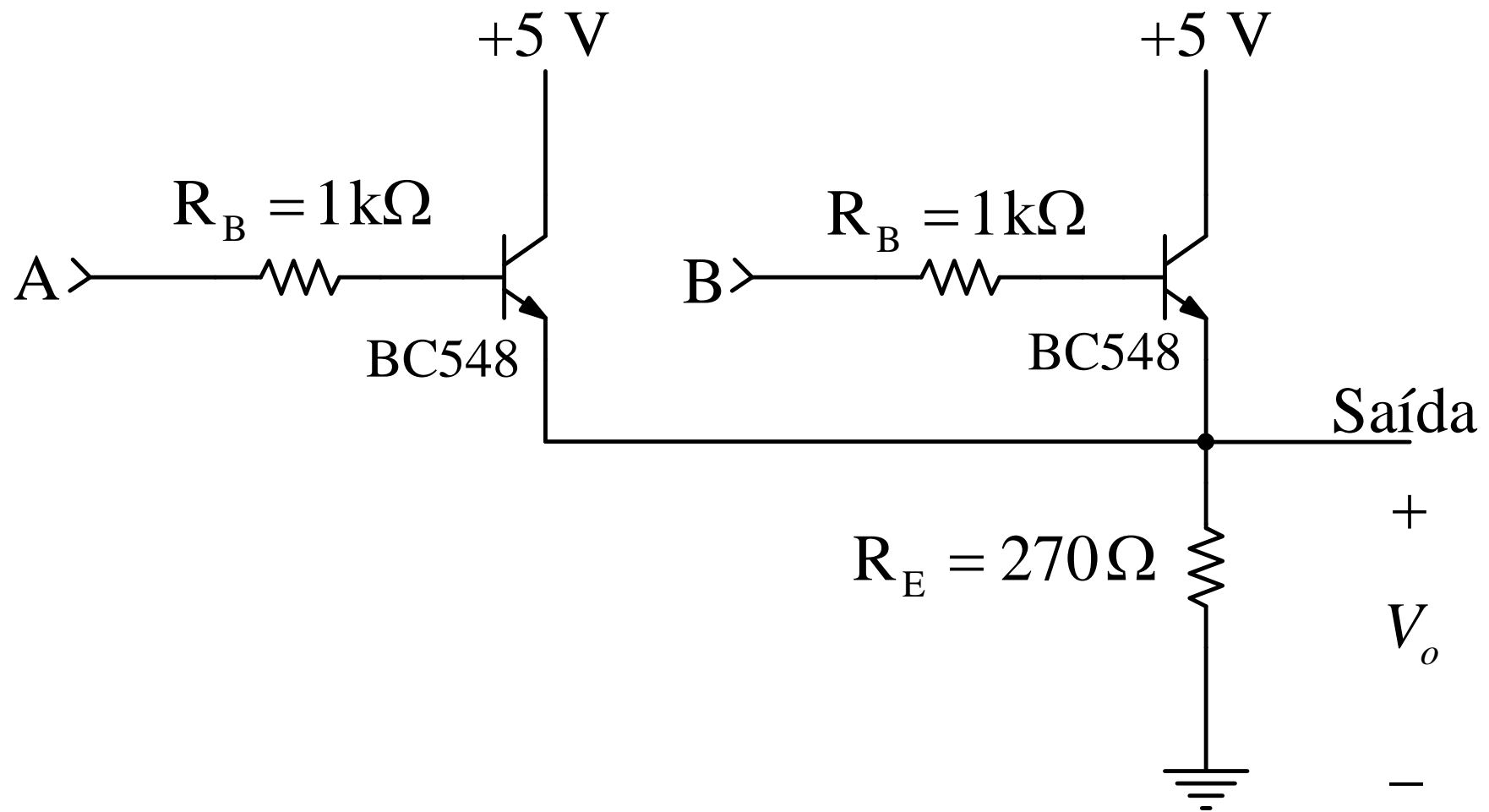
## Circuitos a serem montados



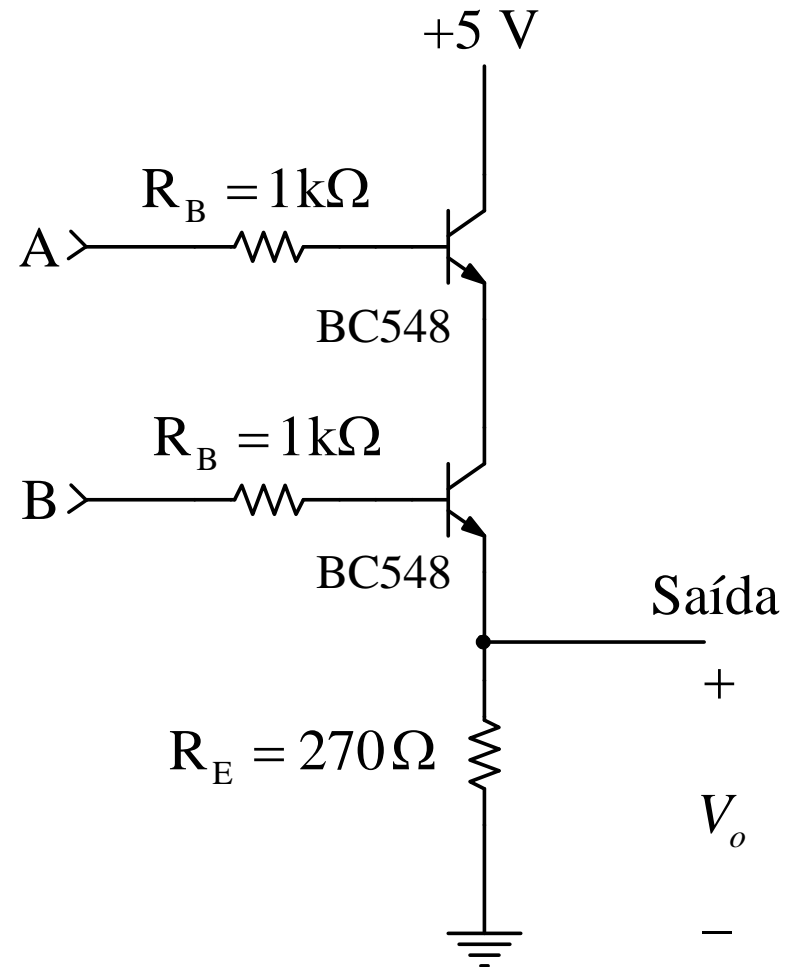
## Circuitos a serem montados



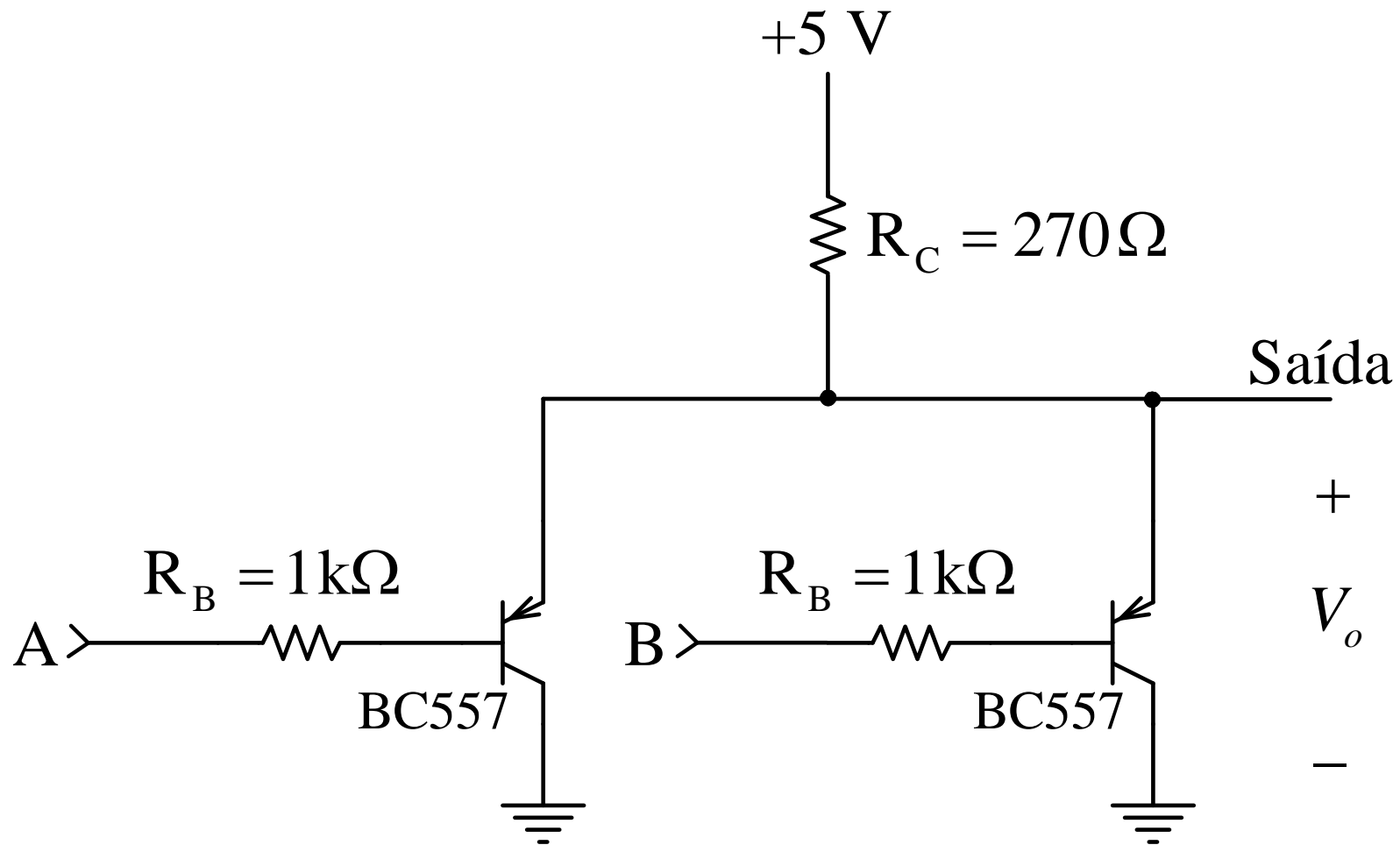
## Circuitos a serem montados



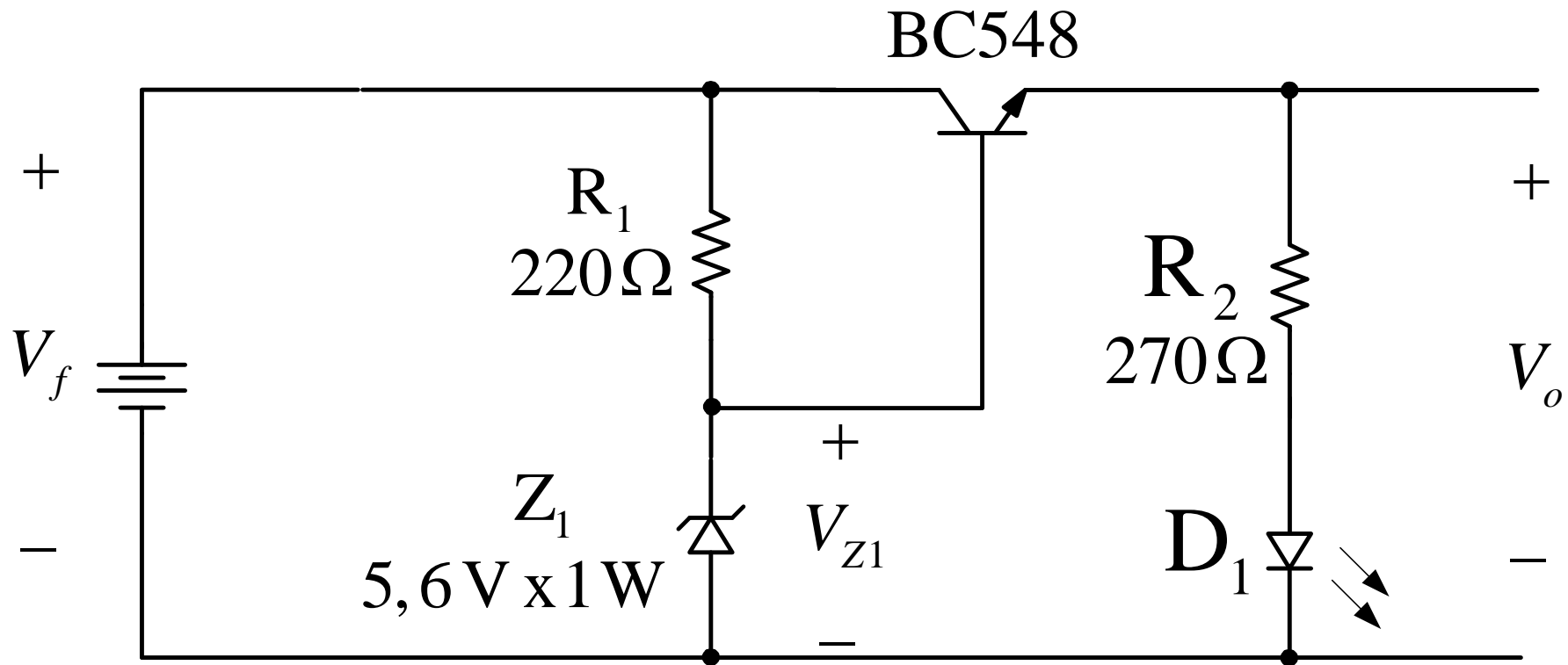
## Circuitos a serem montados



## Circuitos a serem montados



## Circuitos a serem montados



## **Na próxima aula**

---

### **Seqüência de conteúdos:**

1. Reguladores de tensão.