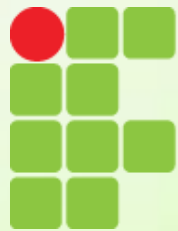
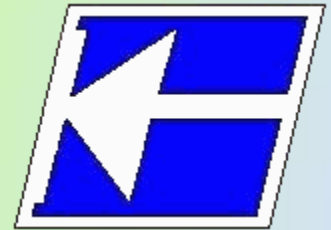


**Instituto Federal de Educação, Ciência e Tecnologia de Santa Catarina**



**INSTITUTO FEDERAL  
SANTA CATARINA**

**Departamento Acadêmico de Eletrônica  
Eletrônica Básica e Projetos Eletrônicos**



# **Circuitos Retificadores Laboratório**

**Prof. Clóvis Antônio Petry.**

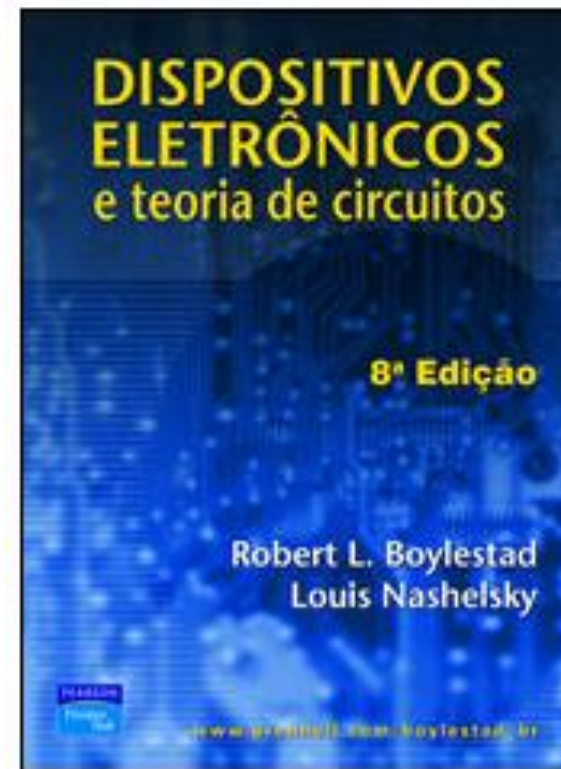
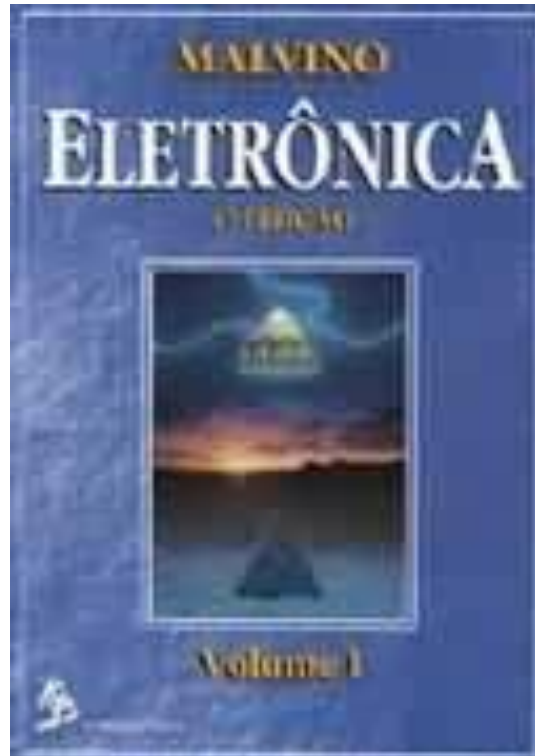
**Florianópolis, março de 2009.**

# Nesta aula

## **Seqüência de conteúdos:**

1. Circuitos em tensão contínua;
2. Circuito retificador de meia onda;
3. Circuito retificador de onda completa em ponte;
4. Circuito retificador de onda completa com transformador em derivação.

# Bibliografia



# Desenvolvedor do Proteus

<http://www.labcenter.co.uk/>

Labcenter Electronics - Internet Explorer provided by Dell

http://www.labcenter.co.uk/

File Edit View Favorites Tools Help

Labcenter Electronics

...the home of PROTEUS

labcenter Electronics

Home Contact International Dealers

PCB Layout VSM Simulation Downloads Ordering & Prices Upgrades Support About Us

### Proteus VSM

*Co-simulation of microprocessor software within a mixed mode SPICE simulator.*

- Available for PIC, 8051, AVR, HC11, ARM7/LPC2000 and Basic Stamp processors.
- See your code interact with simulated hardware in real-time.
- Interactive peripheral models for displays, keypads, etc.
- Over 8000 analogue and digital device models.
- Extensive single step and debugging facilities including system wide diagnostics.
- Works with popular compilers and assemblers.

CCS KEIL IAR HI-TECH  
Image Craft BYTE CRAFT MICROCHIP Proton HP InfoTech

### Proteus PCB Design

*Professional schematic capture and PCB*

Latest...

Join the Support Forums for Latest Product News

Proteus Design Suite 7.2

Latest Releases

Register on our Support Forum for News of the Latest Software Releases.

Magazine Review

Proteus VSM is highly recommended for designers frequently working on circuits containing digital as well as analogue electronics.

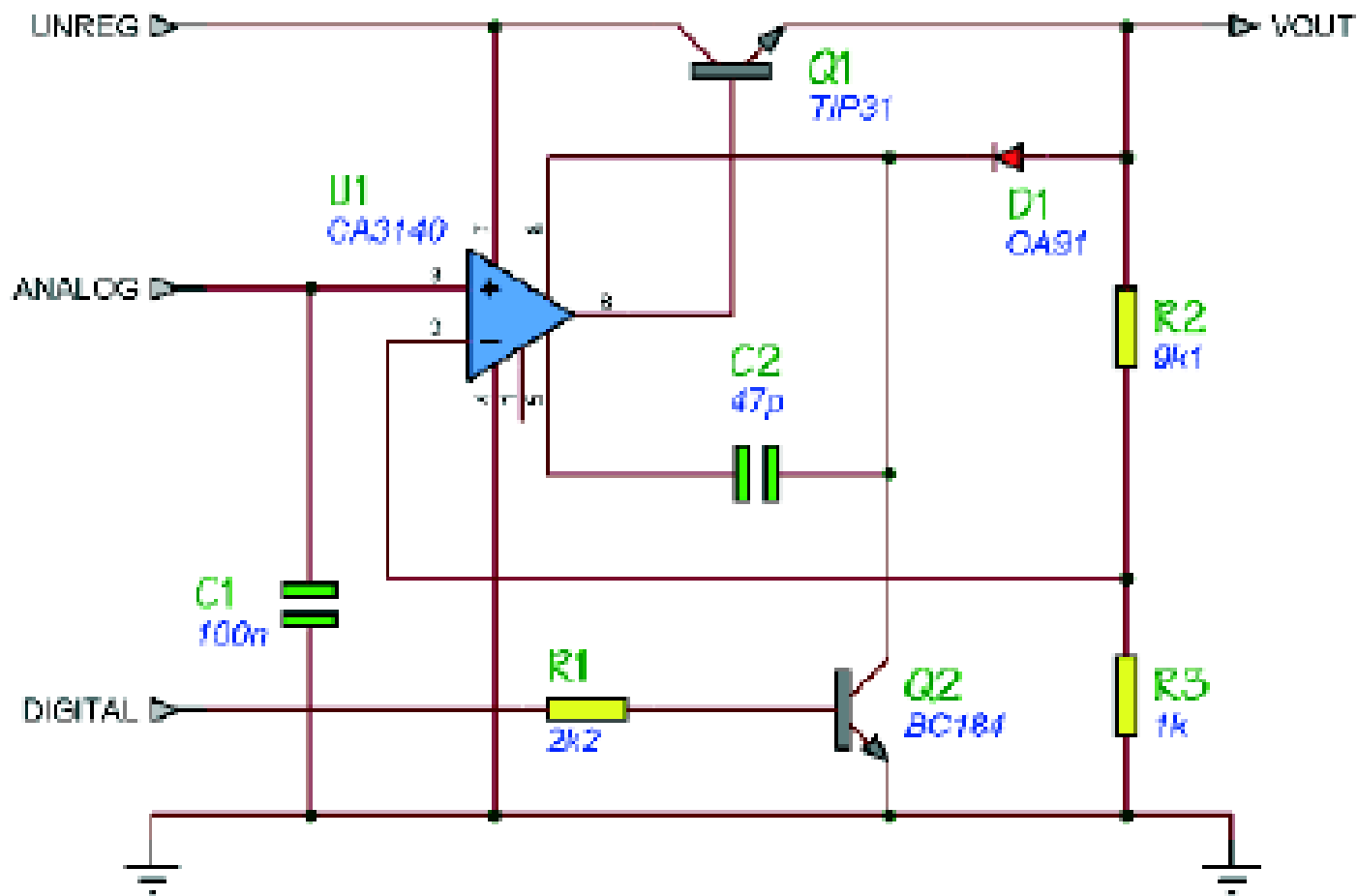
Elektor Electronics Review

Done Internet | Protected Mode: On 100%



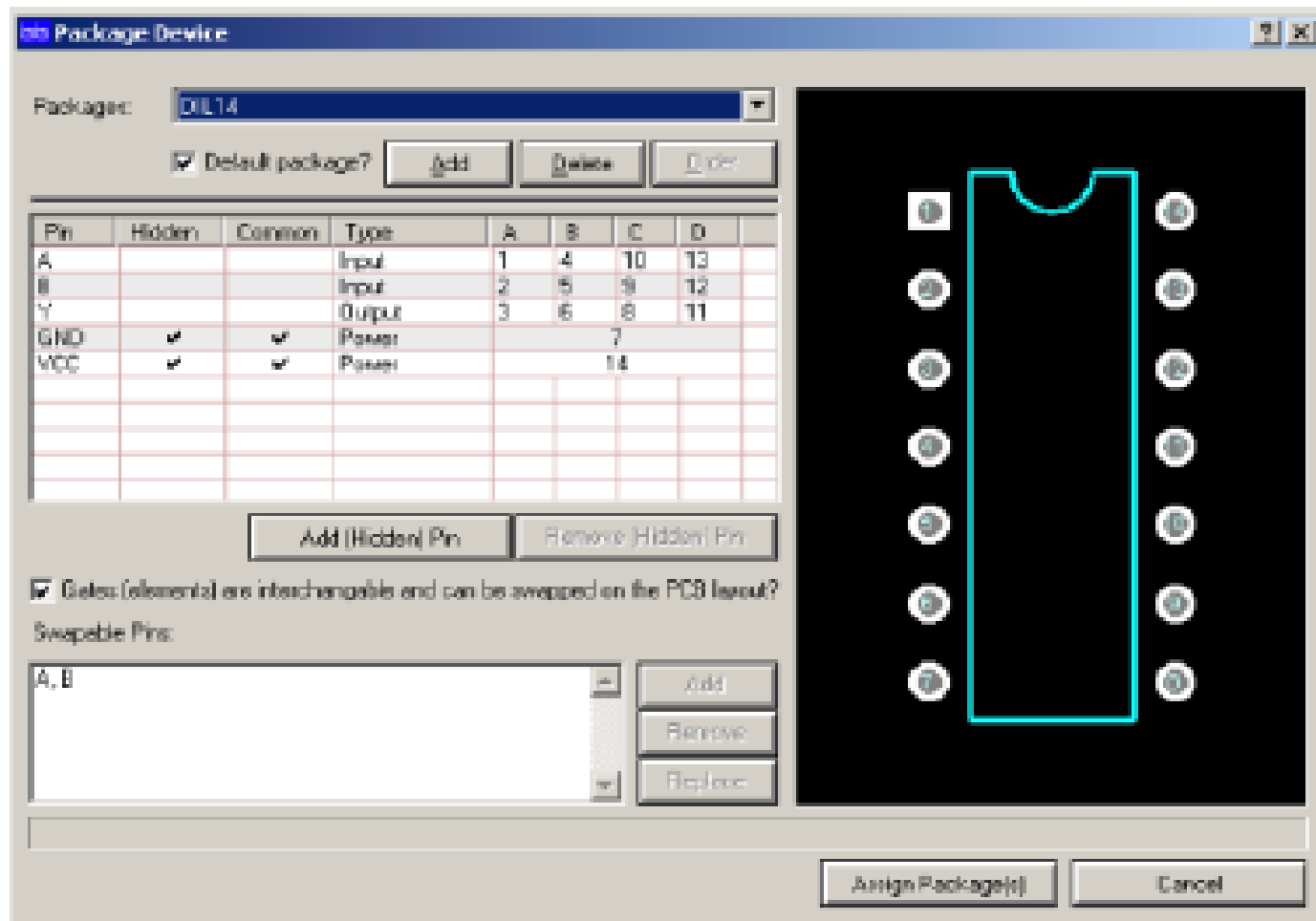
# Uma visão rápida do Proteus

Esquemáticos de qualidade para publicações e impressões



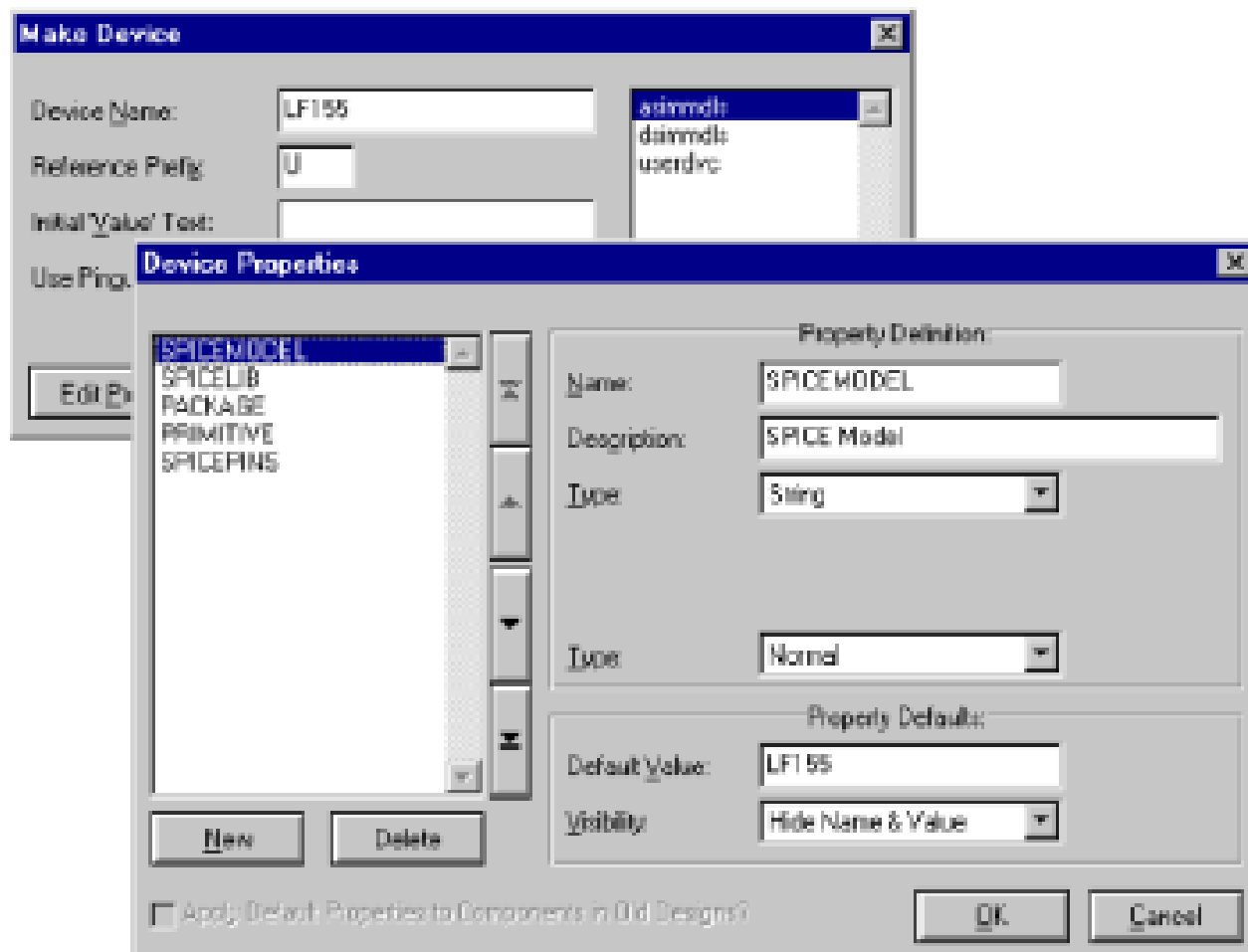
# Uma visão rápida do Proteus

## Visualização do encapsulamento do componente durante o desenho do esquemático



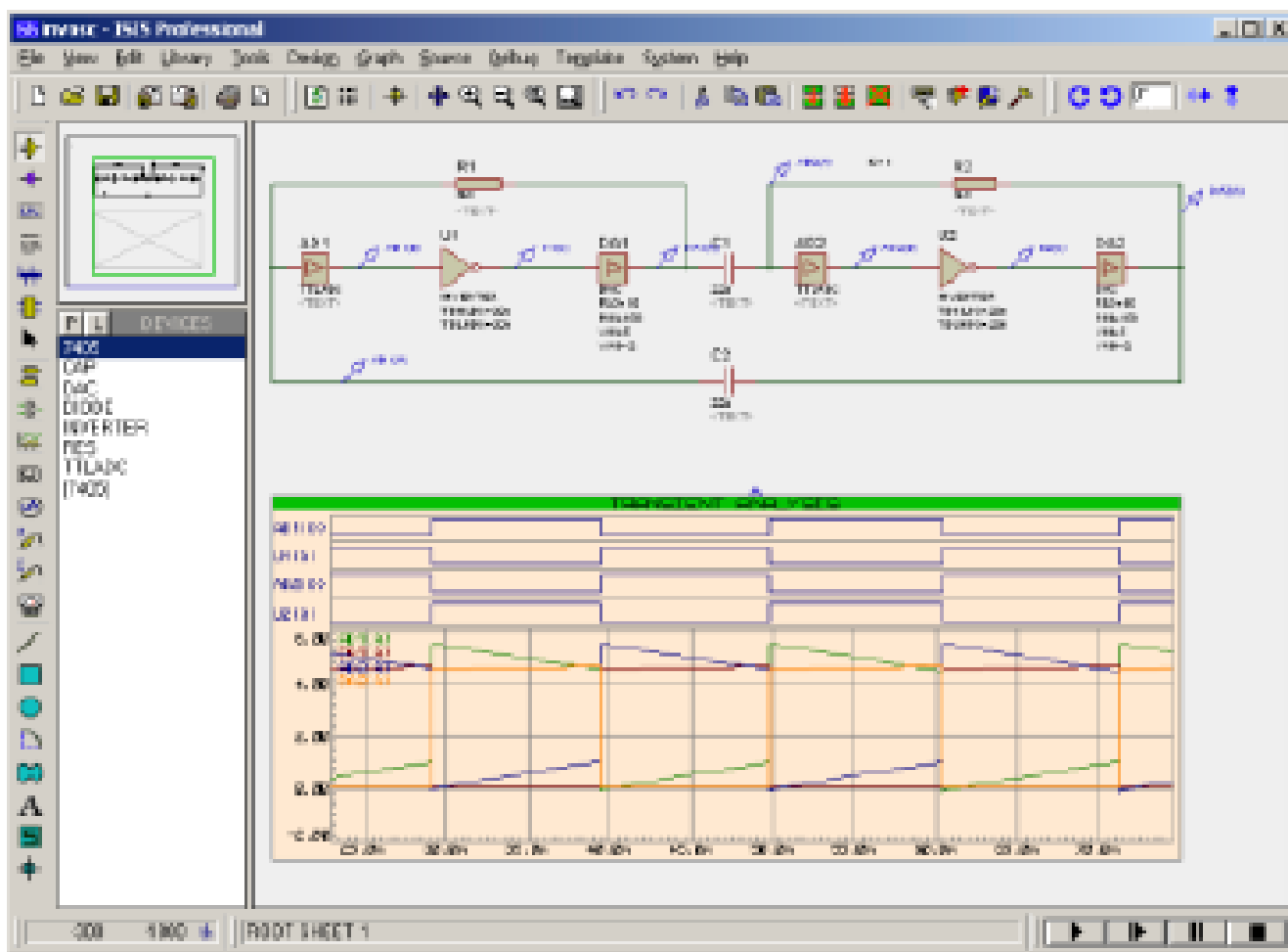
# Uma visão rápida do Proteus

## Possibilidade de alterar parâmetros de componentes



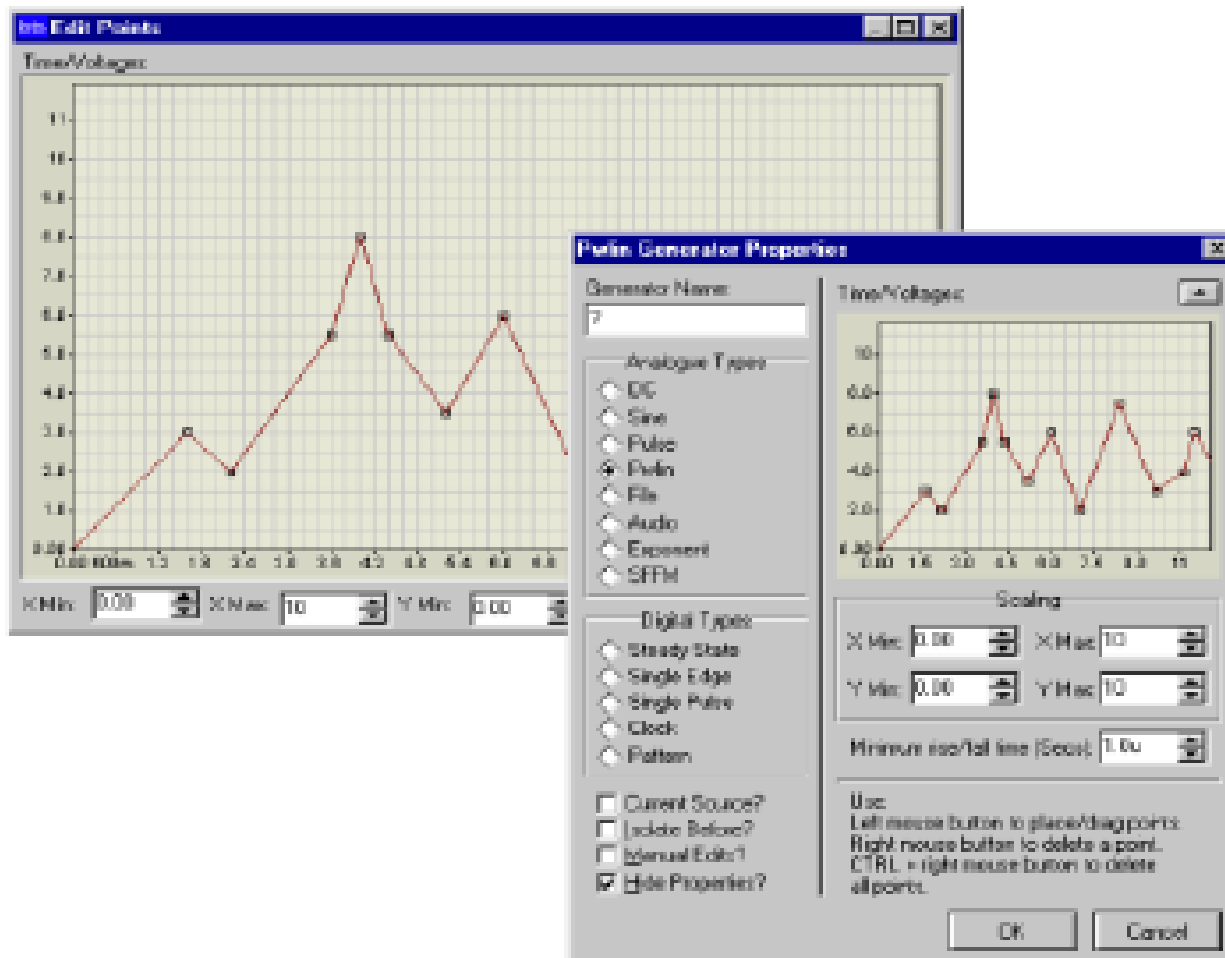
# Uma visão rápida do Proteus

Simulação completa em apenas uma janela



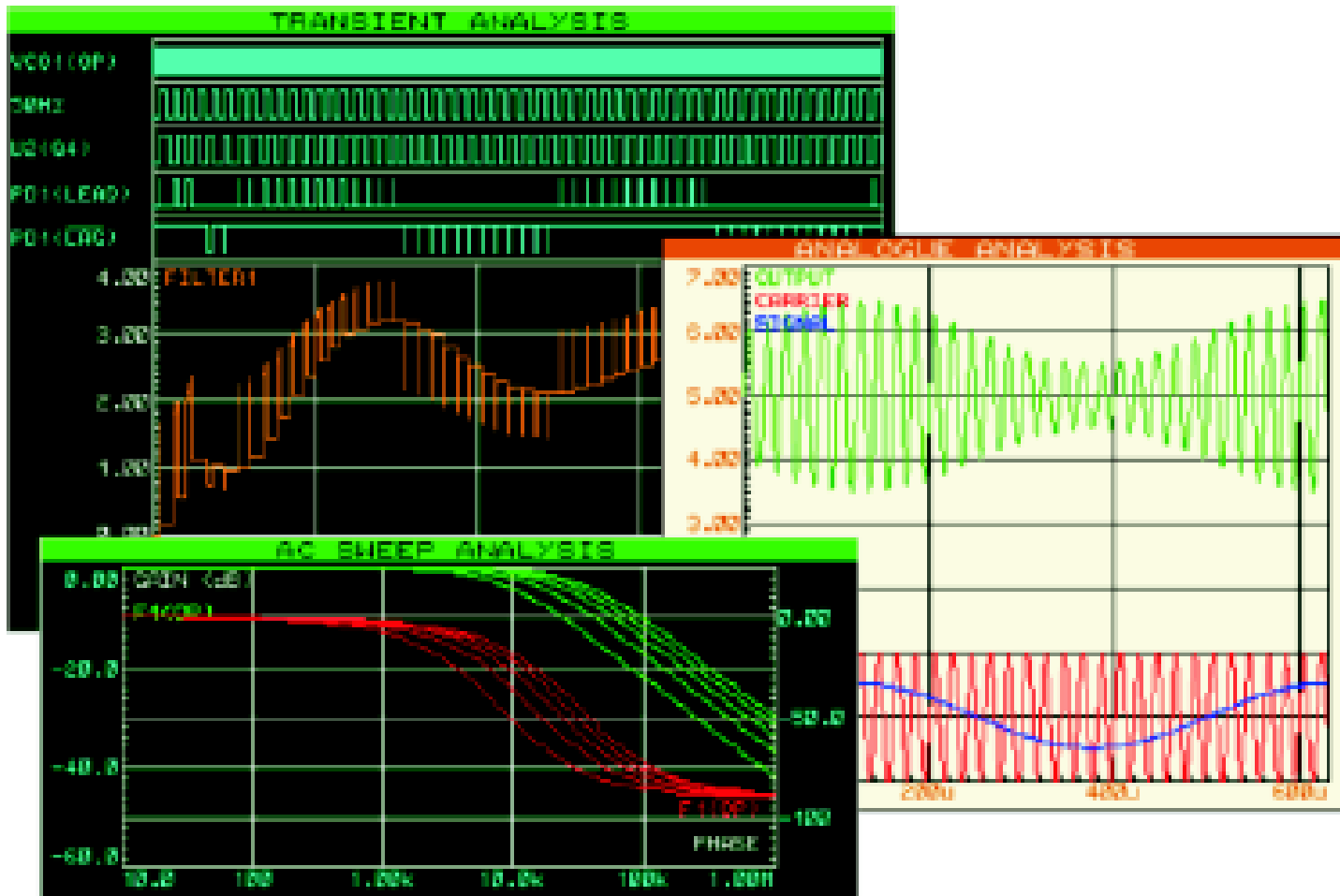
# Uma visão rápida do Proteus

## Núcleo de simulação do Pspice



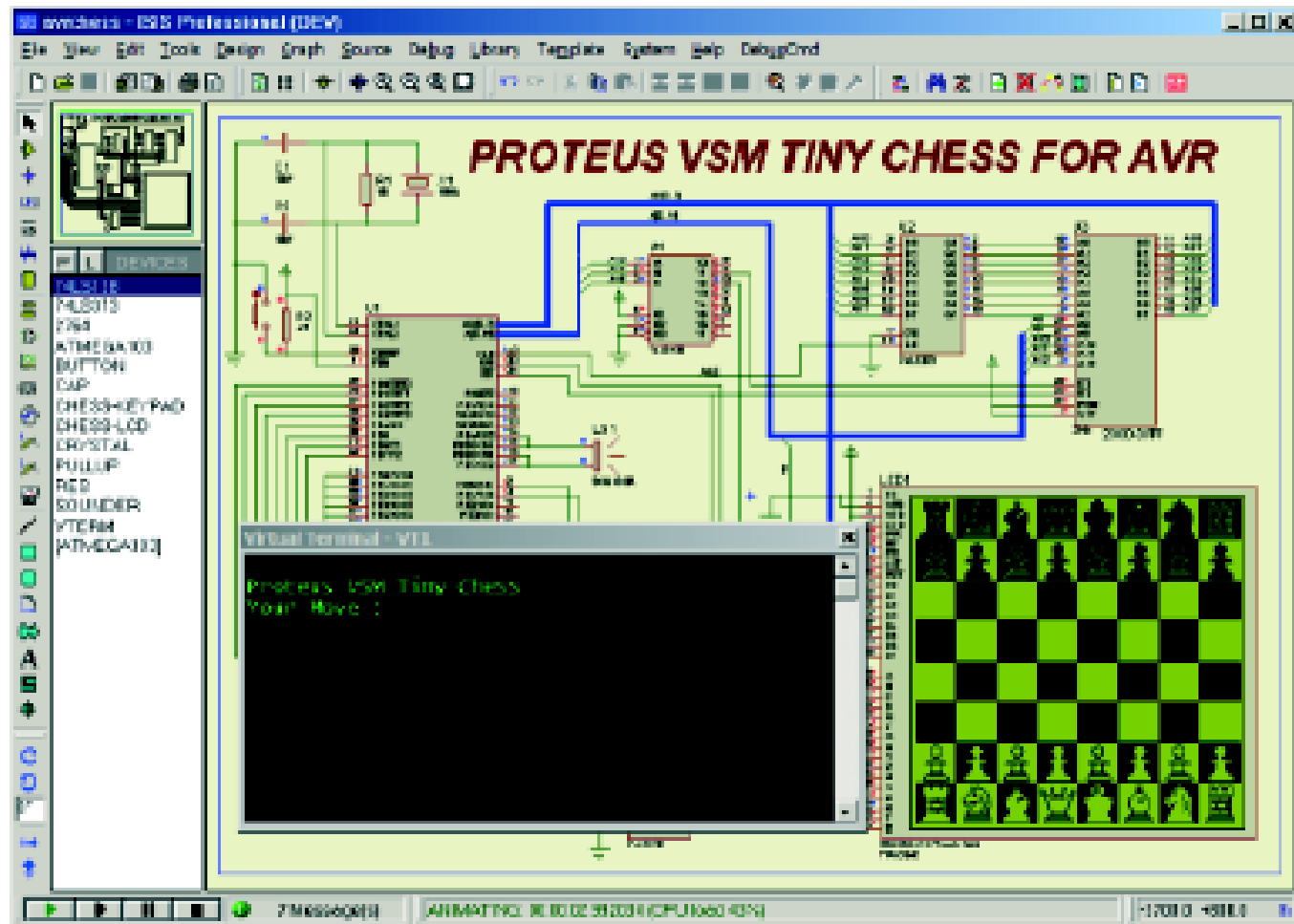
# Uma visão rápida do Proteus

## Simulação off-line para análise de formas de onda



# Uma visão rápida do Proteus

Simulação com código embarcado em microcontroladores



# Uma visão rápida do Proteus

## Integração com outros softwares, por exemplo Mplab

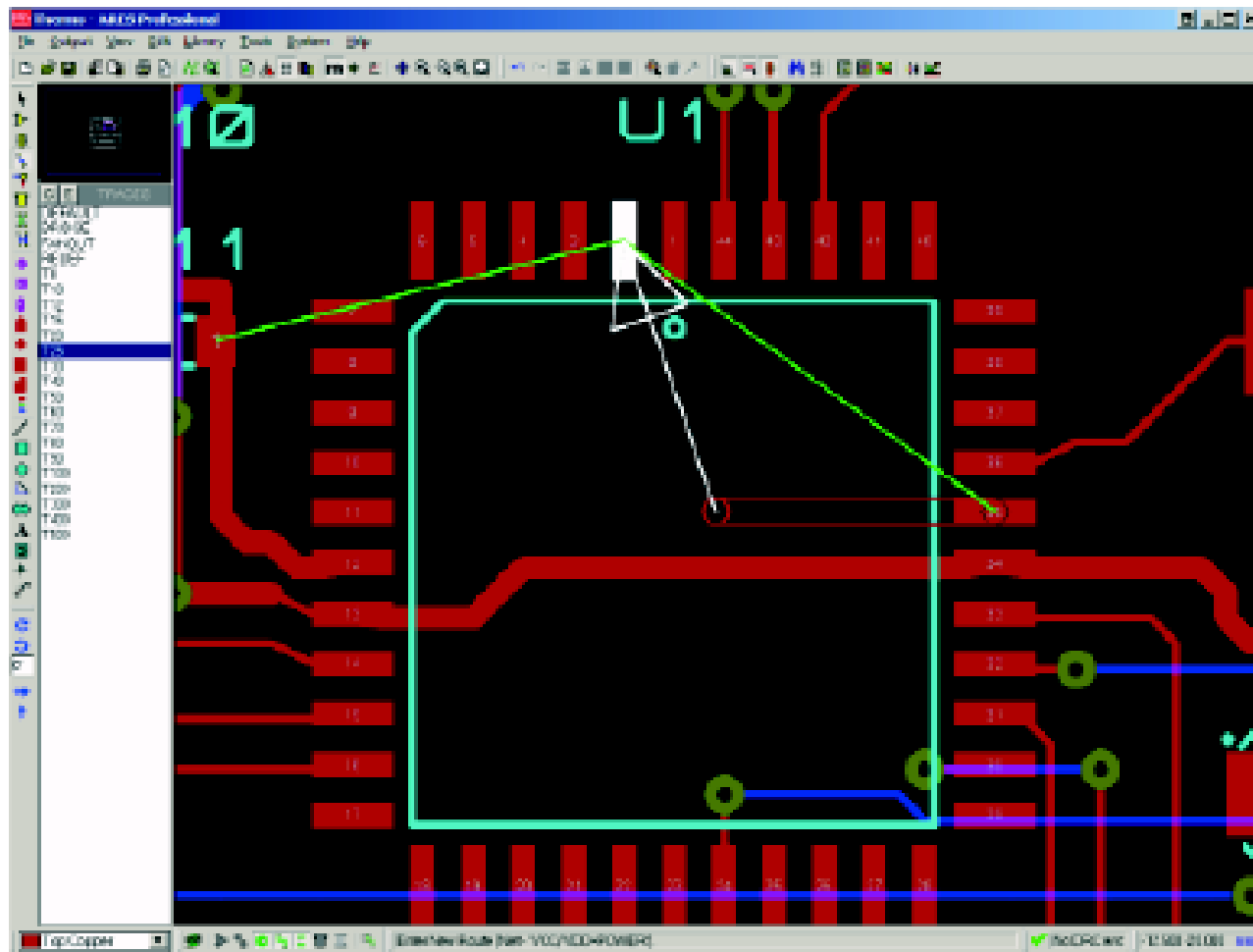
The image shows a screenshot of a Windows desktop with two software applications running: MATLAB and Proteus VSM. The MATLAB window is in the foreground, displaying a script with C-style comments and code for temperature conversion. The Proteus VSM window is in the background, showing a circuit diagram of a PIC18F4550 microcontroller connected to an ADC0809 converter. The Proteus VSM window also displays a waveform viewer with two plots: a square wave and a sine wave. A table at the bottom of the Proteus VSM window shows the values of variables defined in the script.

```
124 while(RCReadData RC0) // Read
125 while(RCReadData RC0) // Read
126
127 FWRITEData NAD = 0 // Send
128
129 if (RCReadData AD0) // If 0
130 {
131     WMA de ("AD_CONVERTER_0000") // Test
132     Despedida de ("AD_CONVERTER_0000") // 0
133
134 // Convert temperature value into the
135 IC (temperature/100) // IC 0
136 {
137     filename(0) = "0"; // 000
138     filename(1) = "0"; // 00
139     filename(2) = "0"; // 0
140     filename(3) = "0"; // 0
141     filename(4) = "0"; // 0
142     filename(5) = "0"; // 0
143     filename(6) = "0"; // 0
144     filename(7) = "0"; // 0
145
146 FILE = fopen(filename) // 0
147 fclose(FILE) // 0
148 Temperature = 100 // 0
149 do { while(1) { while(1) { while(1) {
150
151 IC (temperature/100) // IC 0
152 {
153     filename(0) = (Temperature/10)+000
154     filename(1) = "0"; // 0
155     filename(2) = "0"; // 0
156     filename(3) = "0"; // 0
157     filename(4) = "0"; // 0
158     filename(5) = "0"; // 0
159     filename(6) = "0"; // 0
160     filename(7) = "0"; // 0
```

Address	Symbol Name	Value
0000	AD_CONVERTER_0000	0x0000
0001	Temperature	15
0002	filename	**

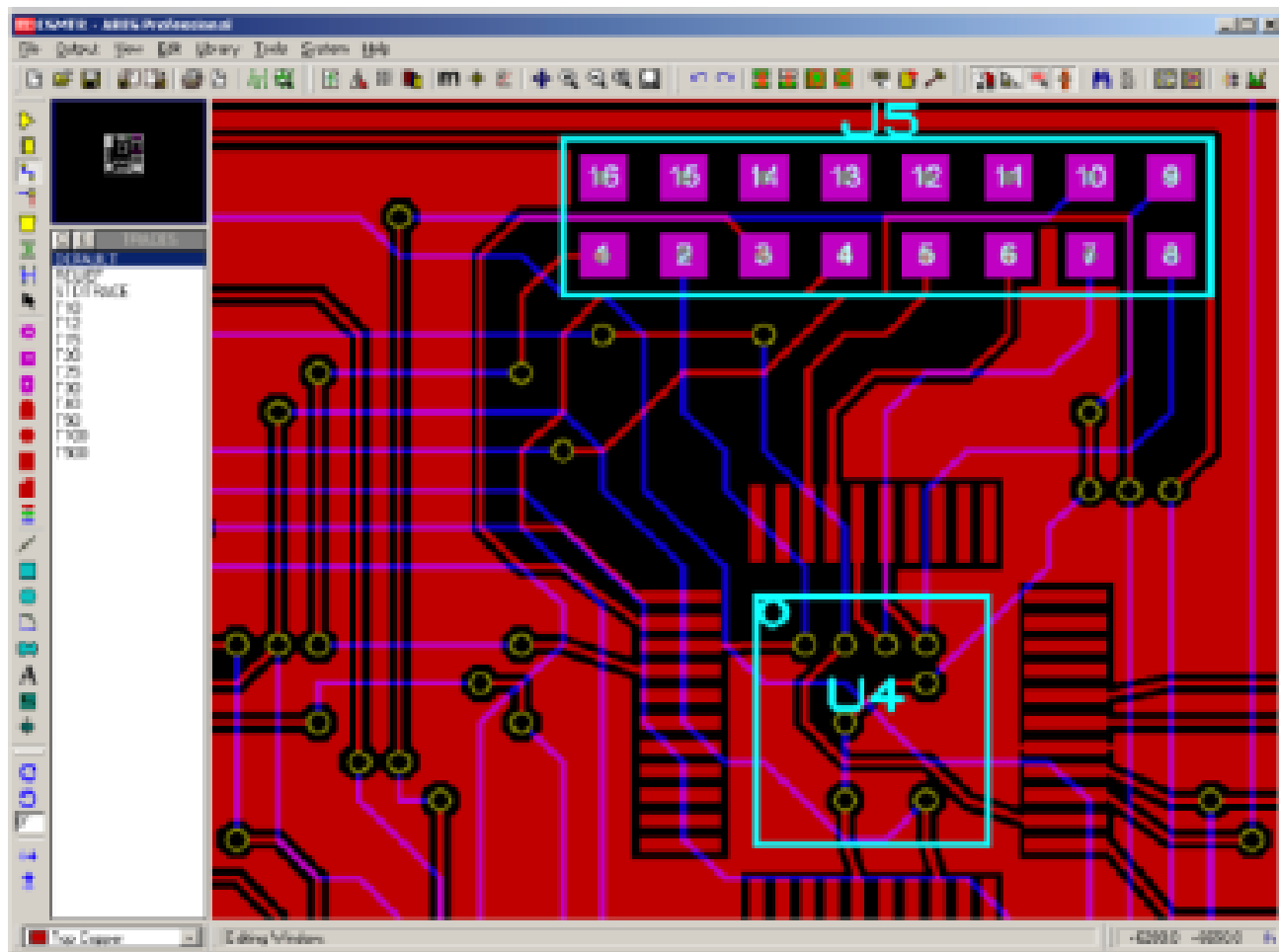
# Uma visão rápida do Proteus

## Roteamento automático para placas de circuito impresso



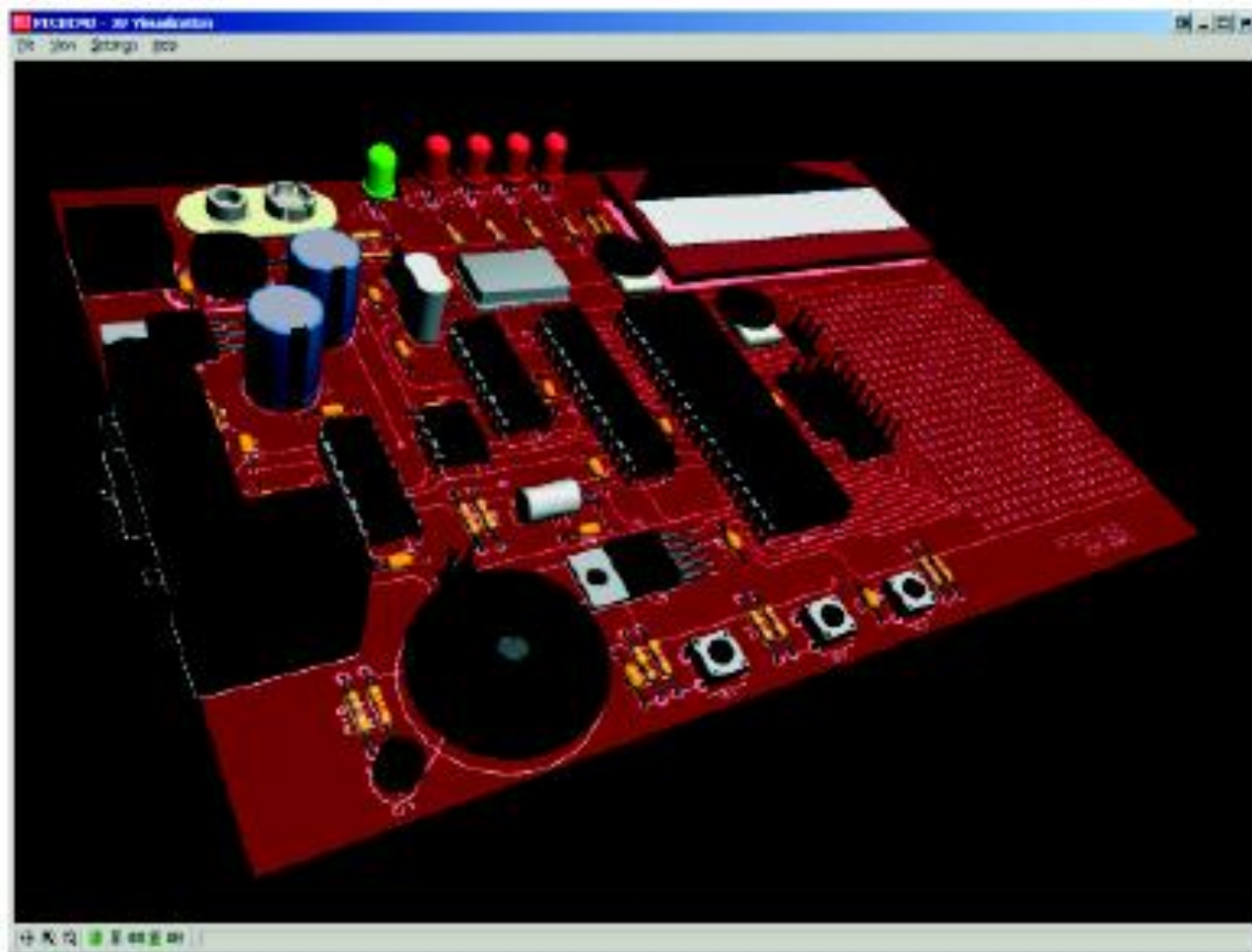
# Uma visão rápida do Proteus

## Trilhas de potência e malhas de terra



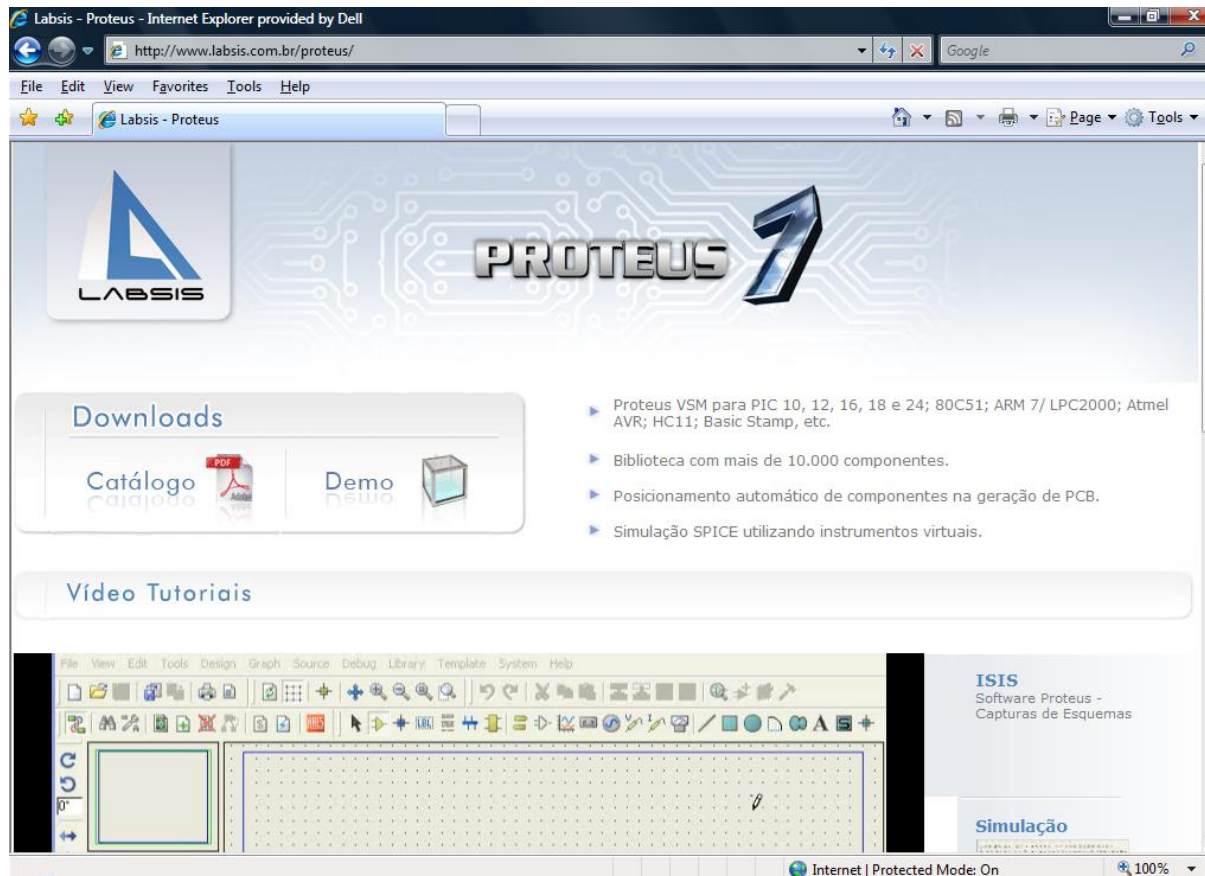
# Uma visão rápida do Proteus

## Visualização 3D da placa



# Uma visão rápida do Proteus

## Proteus na internet:



ISIS

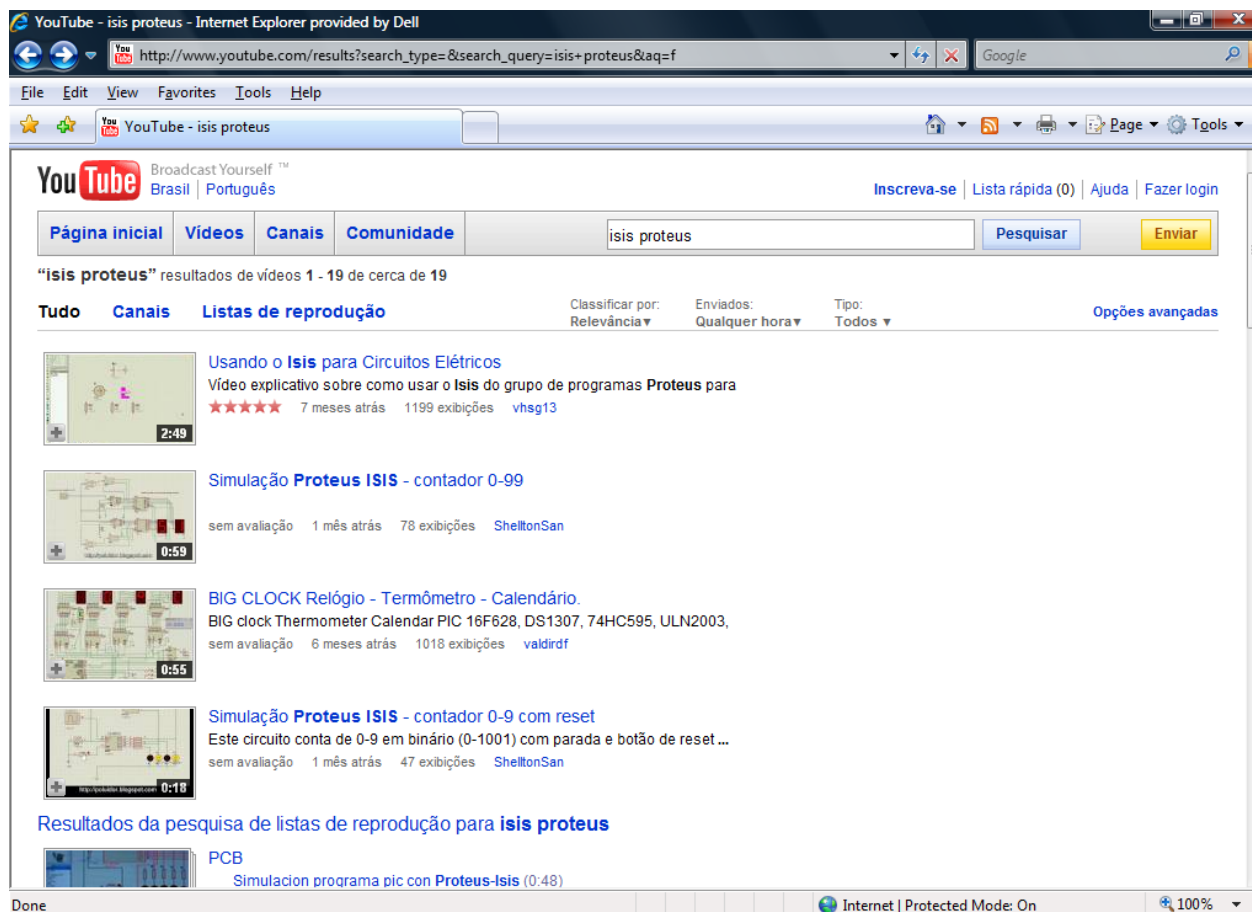
Simula

VSM

[www.labsis.br/proteus/](http://www.labsis.br/proteus/)

# Uma visão rápida do Proteus

## Proteus no Youtube:



The screenshot shows a web browser window with the YouTube search results for "isis proteus". The browser's address bar shows the URL: [http://www.youtube.com/results?search\\_type=&search\\_query=isis+proteus&aq=f](http://www.youtube.com/results?search_type=&search_query=isis+proteus&aq=f). The search results are displayed in a list format, showing video thumbnails, titles, and metadata.

YouTube - isis proteus - Internet Explorer provided by Dell  
http://www.youtube.com/results?search\_type=&search\_query=isis+proteus&aq=f

File Edit View Favorites Tools Help

YouTube - isis proteus

Broadcast Yourself™  
Brasil | Português

Inscreva-se | Lista rápida (0) | Ajuda | Fazer login

Página inicial Vídeos Canais Comunidade

isis proteus

Pesquisar Enviar

"isis proteus" resultados de vídeos 1 - 19 de cerca de 19

Tudo Canais Listas de reprodução

Classificar por: Relevância

Enviados: Qualquer hora

Tipo: Todos

Opções avançadas

**Usando o Isis para Circuitos Elétricos**  
Vídeo explicativo sobre como usar o Isis do grupo de programas Proteus para  
★★★★★ 7 meses atrás 1199 exibições vhsq13  
2:49

**Simulação Proteus ISIS - contador 0-99**  
sem avaliação 1 mês atrás 78 exibições SheltonSan  
0:59

**BIG CLOCK Relógio - Termômetro - Calendário.**  
BIG clock Thermometer Calendar PIC 16F628, DS1307, 74HC595, ULN2003,  
sem avaliação 6 meses atrás 1018 exibições valdirf  
0:55

**Simulação Proteus ISIS - contador 0-9 com reset**  
Este circuito conta de 0-9 em binário (0-1001) com parada e botão de reset ...  
sem avaliação 1 mês atrás 47 exibições SheltonSan  
0:18

Resultados da pesquisa de listas de reprodução para isis proteus

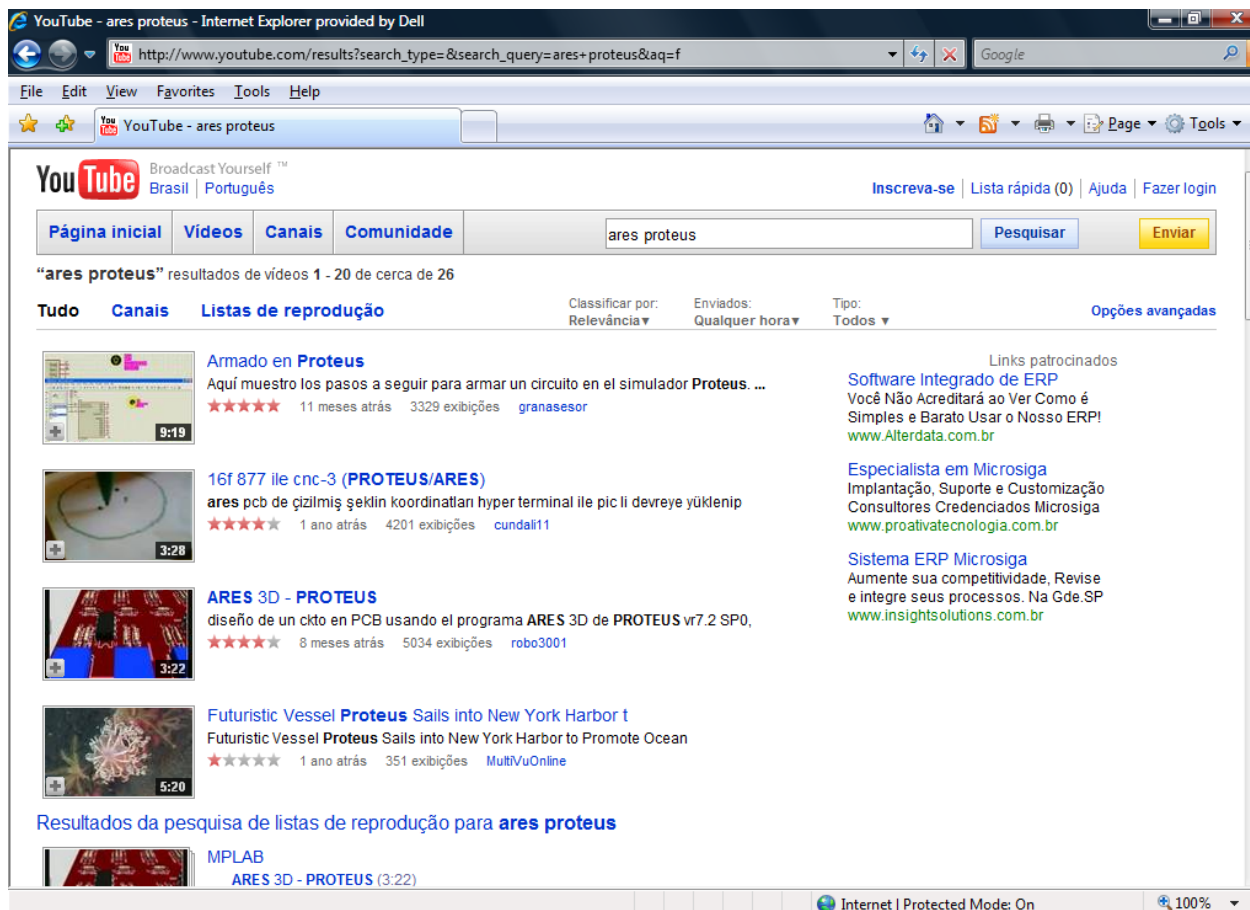
PCB  
Simulacion programa pic con Proteus-isis (0:48)

Done Internet | Protected Mode: On 100%

<http://www.youtube.com/watch?v=DSn2Fd7EuW8>

# Uma visão rápida do Proteus

## Proteus no Youtube:



The screenshot shows a web browser window with the address bar containing the URL: [http://www.youtube.com/results?search\\_type=&search\\_query=ares+proteus&aq=f](http://www.youtube.com/results?search_type=&search_query=ares+proteus&aq=f). The browser title is "YouTube - ares proteus - Internet Explorer provided by Dell". The YouTube interface shows search results for "ares proteus".

Search results include:

- Armado en Proteus**: Aquí muestro los pasos a seguir para armar un circuito en el simulador Proteus. ... 9:19, 11 meses atrás, 3329 exhibições, granasesor
- 16f 877 ile cnc-3 (PROTEUS/ARES)**: ares pcb de çizilmiş şeklin koordinatları hyper terminal ile pic li devreye yüklenip 3:28, 1 ano atrás, 4201 exhibições, cundali1
- ARES 3D - PROTEUS**: diseño de un cto en PCB usando el programa ARES 3D de PROTEUS vr7.2 SP0, 3:22, 8 meses atrás, 5034 exhibições, robo3001
- Futuristic Vessel Proteus Sails into New York Harbor t**: Futuristic Vessel Proteus Sails into New York Harbor to Promote Ocean 5:20, 1 ano atrás, 351 exhibições, MultiVuOnline

Resultados da pesquisa de listas de reprodução para ares proteus

MPLAB ARES 3D - PROTEUS (3:22)

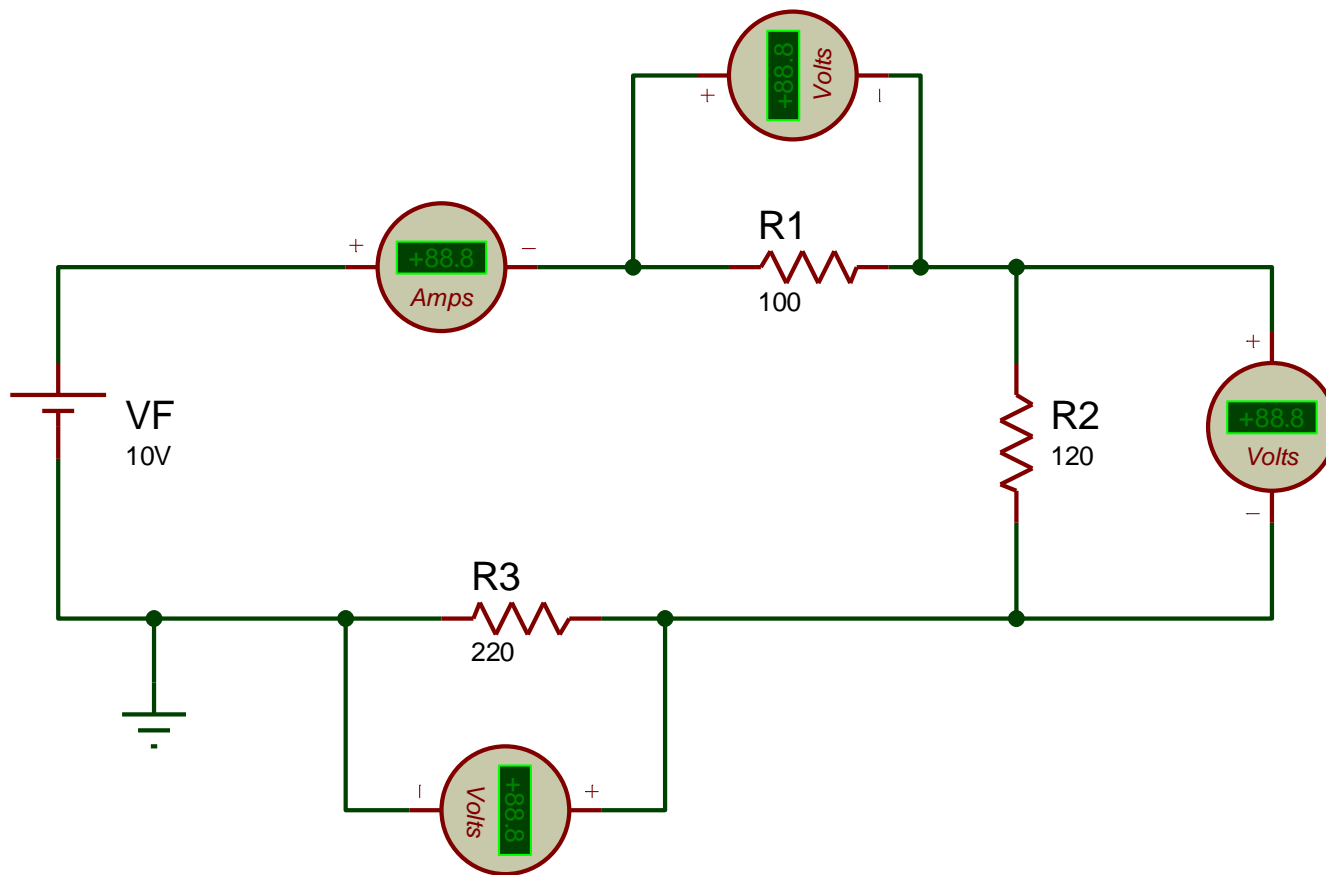
Links patrocinados:

- Software Integrado de ERP: Você Não Acreditará ao Ver Como é Simples e Barato Usar o Nosso ERP! [www.Alterdata.com.br](http://www.Alterdata.com.br)
- Especialista em Microsiga: Implantação, Suporte e Customização Consultores Credenciados Microsiga [www.proivatecnologia.com.br](http://www.proivatecnologia.com.br)
- Sistema ERP Microsiga: Aumente sua competitividade, Revise e integre seus processos. Na Gde.SP [www.insightsolutions.com.br](http://www.insightsolutions.com.br)

<http://www.youtube.com/watch?v=JjIY75HzyZc>

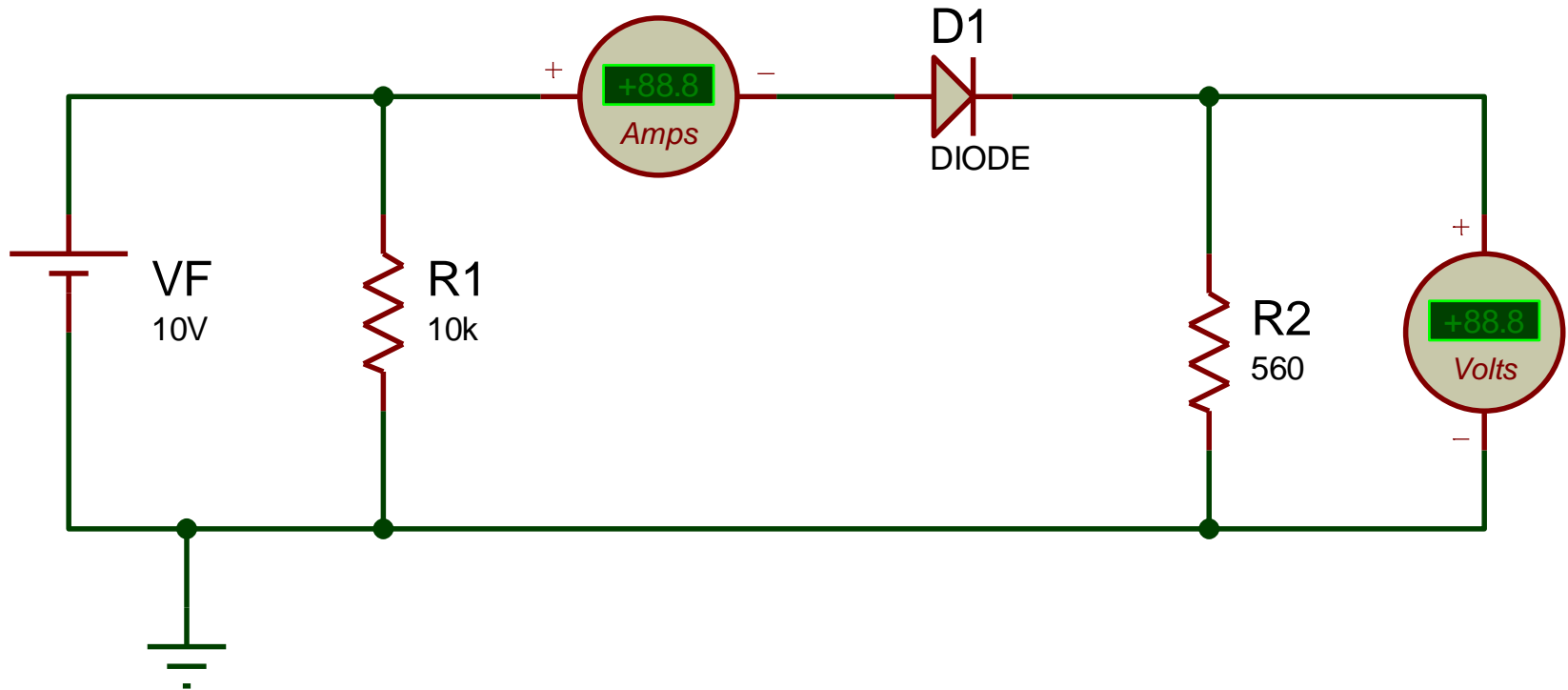
# Circuitos a serem simulados

Circuitos em tensão contínua:



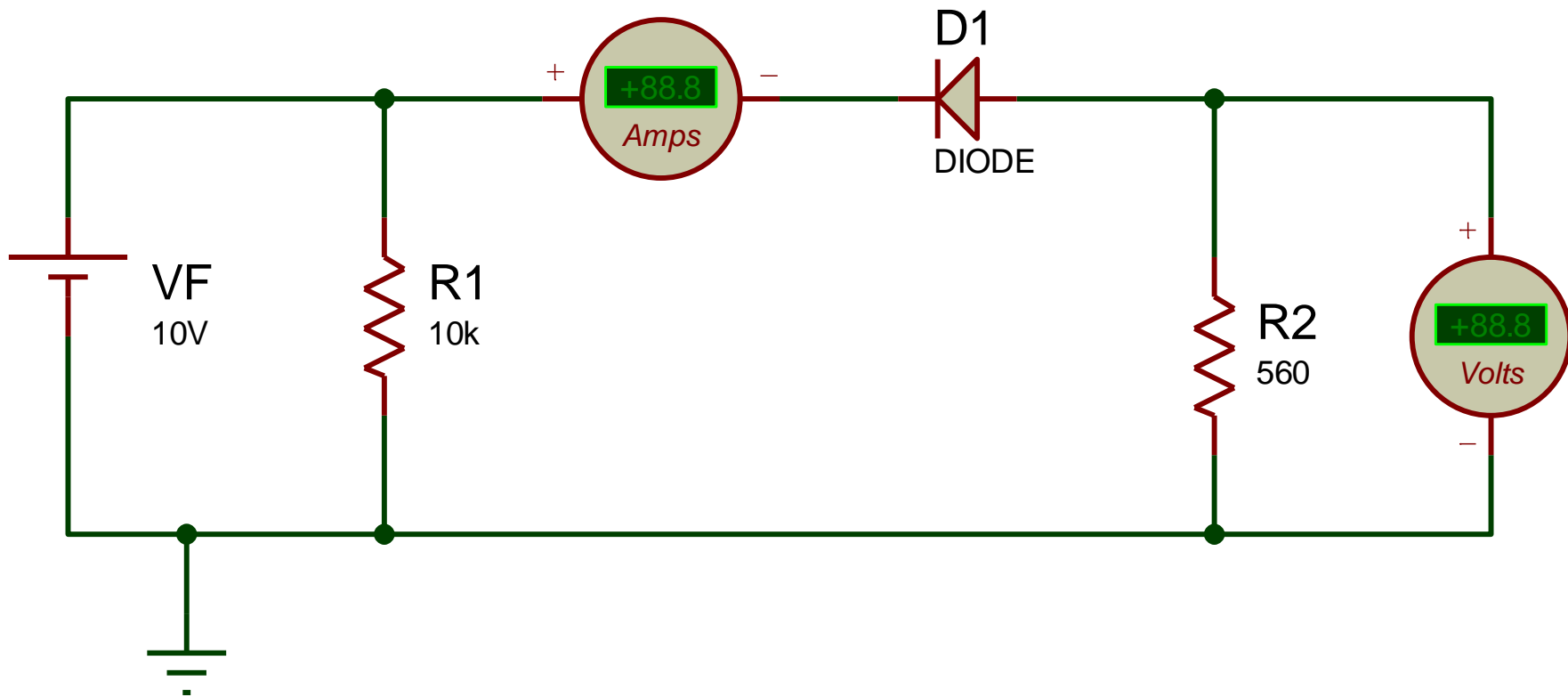
# Circuitos a serem simulados

Circuitos em tensão contínua:



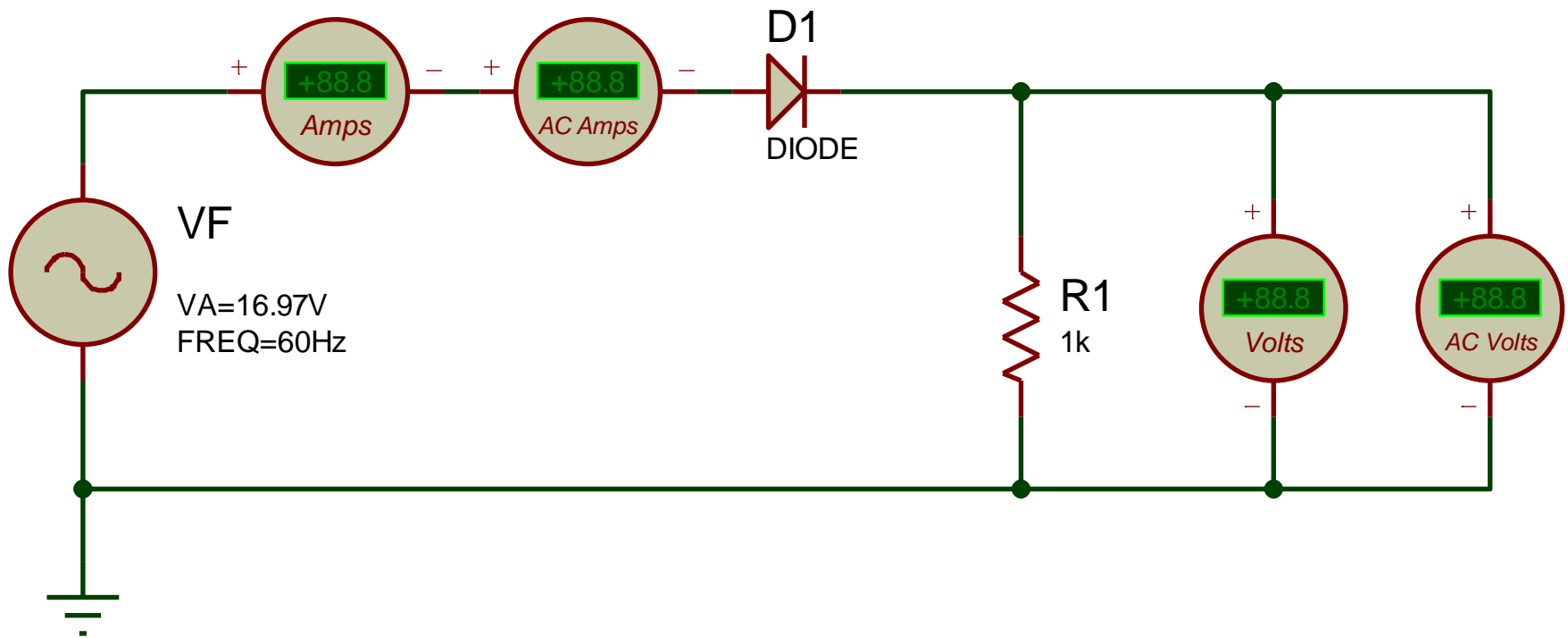
# Circuitos a serem simulados

Circuitos em tensão contínua:



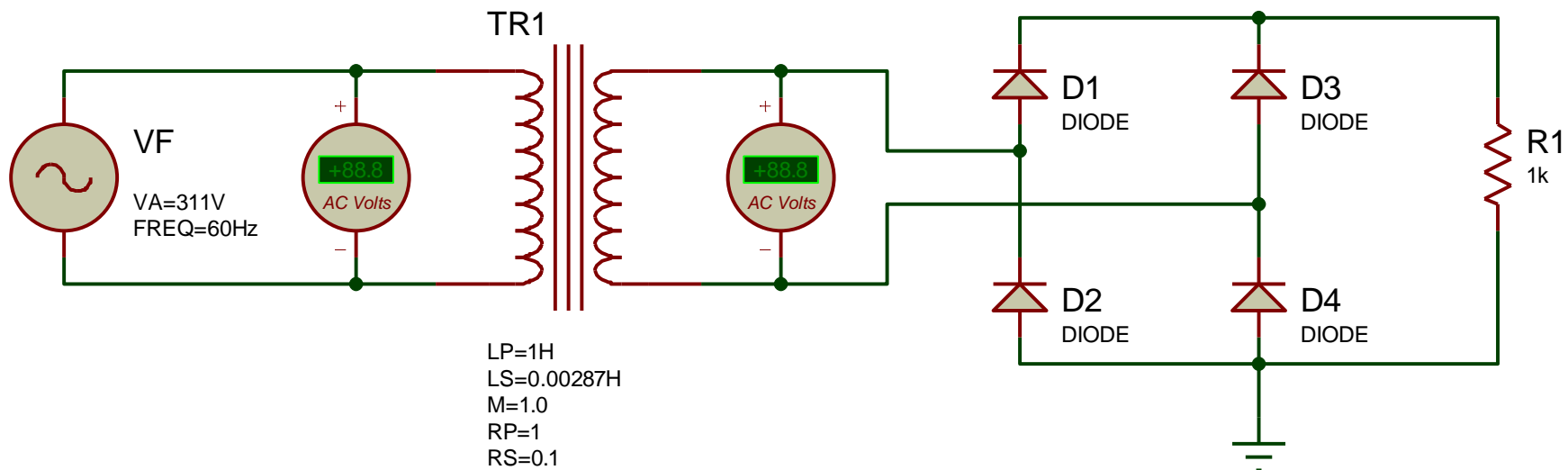
# Circuitos a serem simulados

## Circuito retificador de meia onda:



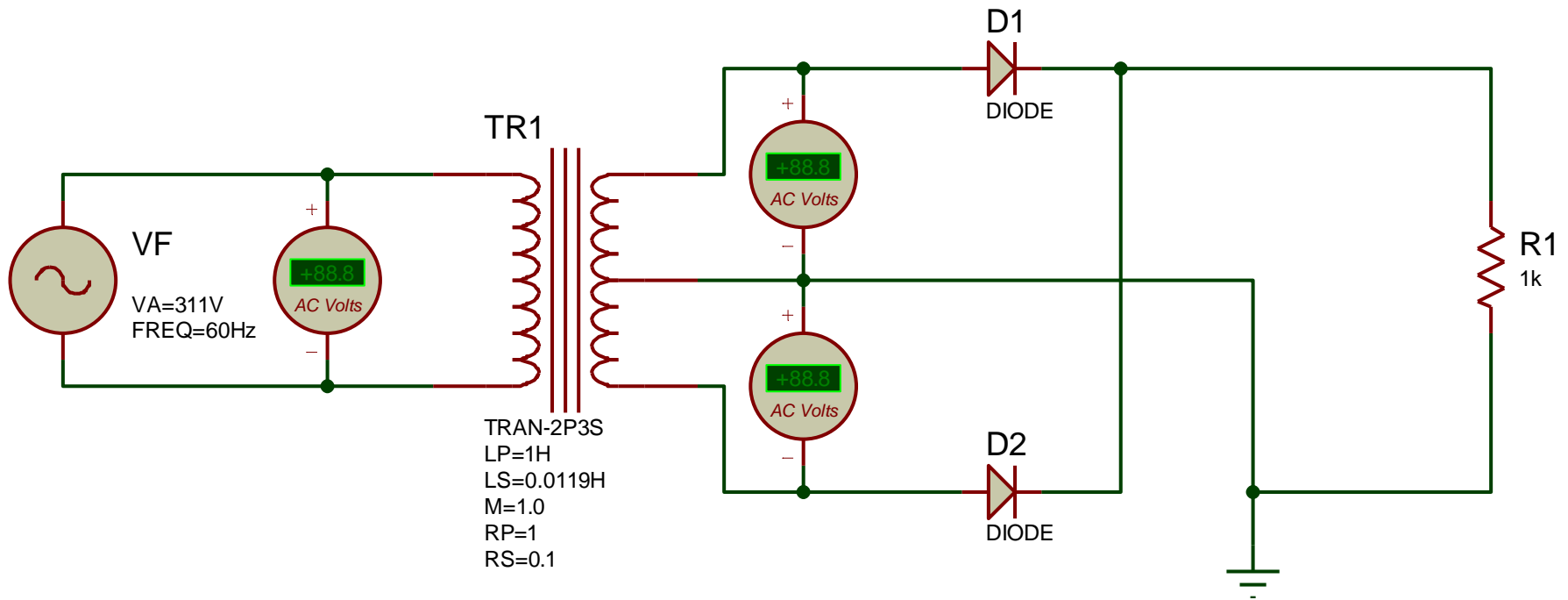
# Circuitos a serem simulados

## Circuito retificador de onda completa em ponte:



# Circuitos a serem simulados

## Circuito retificador de onda completa com tap central:



# Próxima aula

## **Seqüência de conteúdos:**

1. Retificadores com filtros capacitivos.