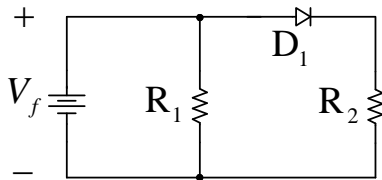


EXERCÍCIO 01
ANÁLISE DE CIRCUITOS SIMPLES COM DIODOS

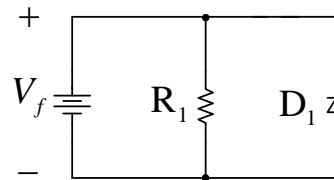
Questão 01) Considerando os circuitos abaixo, verifique se os diodos estão em condução ou bloqueados.



Circuito (a).

Estado: _____

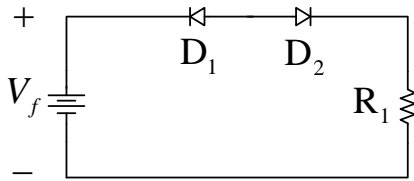
Região de operação: _____



Circuito (b).

Estado: _____

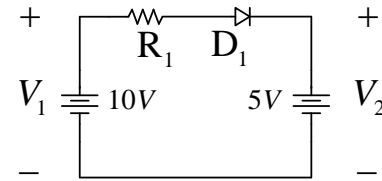
Região de operação: _____



Circuito (c).

Estado: _____

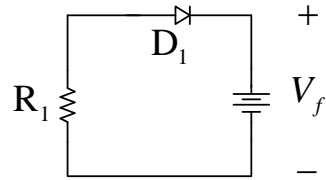
Região de operação: _____



Circuito (d).

Estado: _____

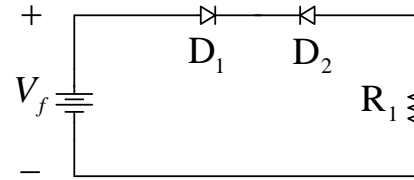
Região de operação: _____



Circuito (e).

Estado: _____

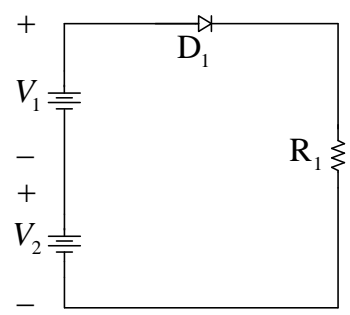
Região de operação: _____



Circuito (f).

Estado: _____

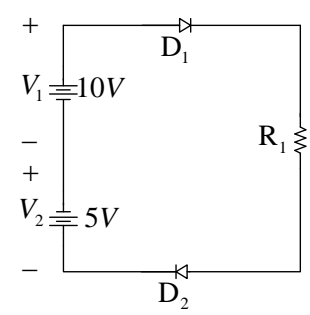
Região de operação: _____



Circuito (g).

Estado: _____

Região de operação: _____



Circuito (h).

Estado: _____

Região de operação: _____