

AULA LAB 02 SIMULAÇÃO DE CIRCUITOS RETIFICADORES MONOFÁSICOS

1 INTRODUÇÃO

Esta aula de laboratório tem por objetivo consolidar os conhecimentos obtidos nas aulas teóricas referentes ao estudo de retificadores monofásicos controlados e não-controlados. Para tanto, será usado o simulador de circuitos PSIM visando confrontar as expressões matemáticas convencionais com os resultados de simulação obtidos via simulador.

Em síntese, objetiva-se:

- Retificadores monofásicos não-controlados:
 - Meia onda;
 - Onda completa em ponte;
 - Onda completa com ponto médio.
- Retificadores monofásicos controlados;
 - Meia onda.

2 RETIFICADORES MONOFÁSICOS NÃO-CONTROLADOS

Retificador monofásico não-controlado de meia onda

Simule o circuito mostrado na figura 1, inicialmente com carga resistiva, anotando os resultados na tabela 1. Em seguida altere a carga para RL e anote os resultados na tabela 2.

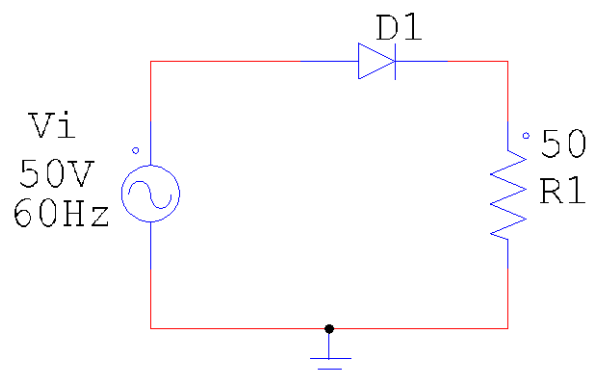


Figura 1 – Circuito para simulação.

Tabela 1 – Retificador monofásico não-controlado de meia onda com carga resistiva.

Parâmetro	Calculado	Simulado
Tensão média na saída		
Corrente média na carga		
Características da carga	R = 50 Ω	

Tabela 2 – Retificador monofásico não-controlado de meia onda com carga RL.

Parâmetro	Calculado	Simulado
Tensão média na saída		
Corrente média na carga		
Tensão reversa no diodo		
Características da carga	R = 50 Ω e L = 100 mH	

Adicione ao circuito da figura 1 um diodo de roda-livre, conforme mostrado na figura 2 e anote os valores obtidos na tabela 3.

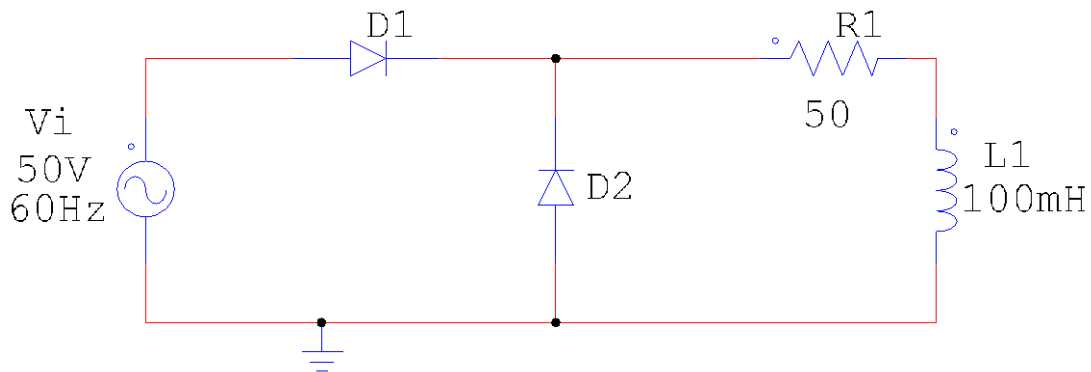


Figura 2 – Circuito para simulação.

Tabela 3 – Retificador monofásico não-controlado de meia onda com carga RL e D_{RL} .

Parâmetro	Calculado	Simulado
Tensão média na saída		
Corrente média na carga		
Tensão reversa no diodo		
Características da carga	R = 50 Ω e L = 100 mH	

Retificador monofásico não-controlado de onda completa em ponte

Simule o circuito mostrado na figura 3, inicialmente com carga resistiva, anotando os resultados na tabela 4. Em seguida altere a carga para RL e observe as diferenças no funcionamento da estrutura.

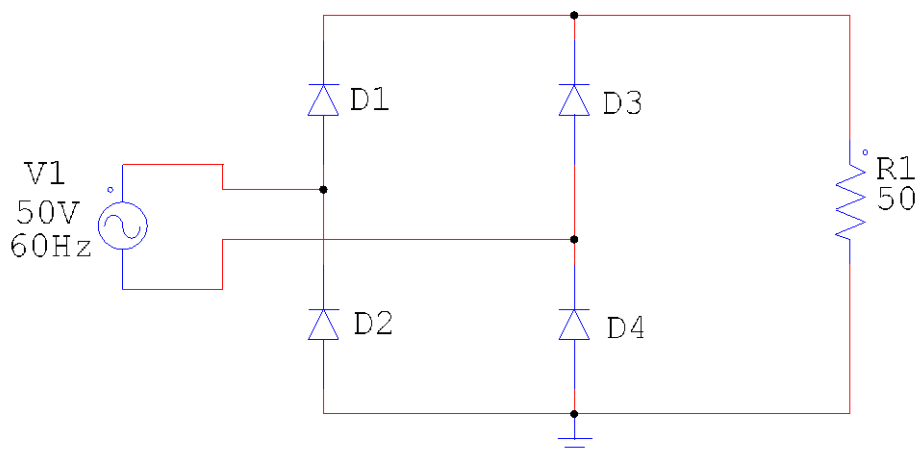


Figura 3 – Circuito para simulação.

Tabela 4 – Retificador monofásico não-controlado de onda completa em ponte.

Parâmetro	Calculado	Simulado
Tensão média na saída		
Corrente média na carga		
Tensão reversa nos diodos		
Ângulo de entrada em condução do diodo D_3 (α)		
Ângulo de condução dos diodos (β)		
Características da carga	$R = 50 \Omega$	

Retificador monofásico não-controlado de onda completa com ponto médio

Simule o circuito mostrado na figura 4 com carga resistiva, anotando os resultados na tabela 5.

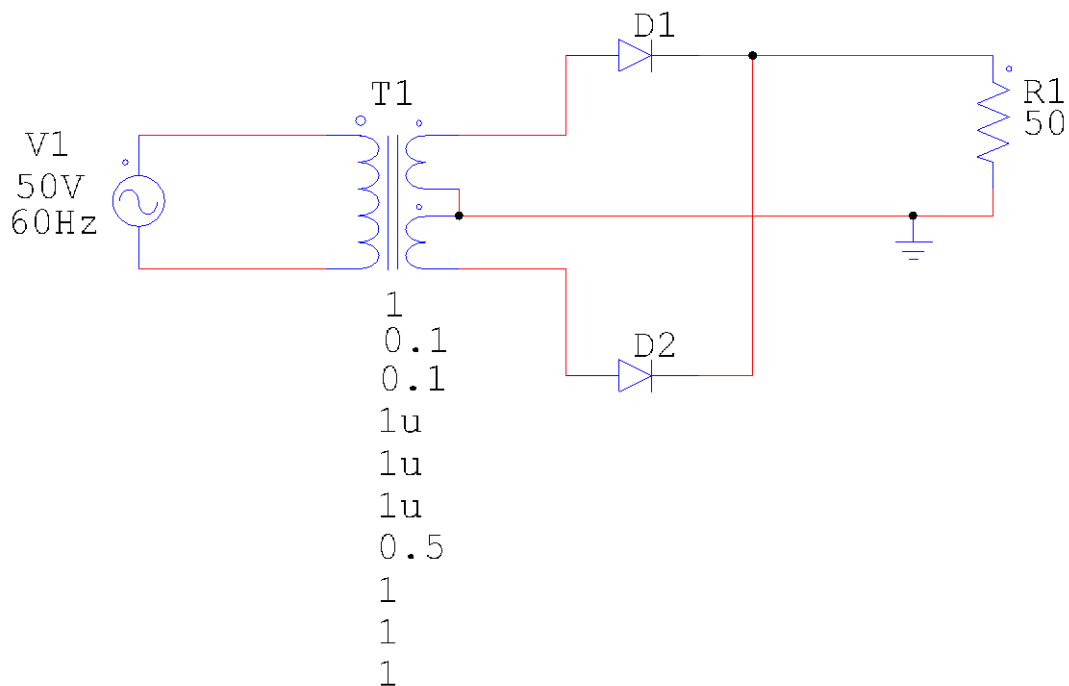


Figura 4 – Circuito para simulação.

Tabela 5 – Retificador monofásico não-controlado de onda completa com ponto médio.

Parâmetro	Calculado	Simulado
Tensão média na saída		
Corrente média na carga		
Tensão reversa nos diodos		
Ângulo de entrada em condução do diodo D_2 (α)		
Ângulo de condução dos diodos (β)		
Características da carga	$R = 50 \Omega$	

3 RETIFICADORES MONOFÁSICOS CONTROLADOS

Retificador monofásico controlado de meia onda

Simule o circuito mostrado na figura 5, inicialmente com carga resistiva, anotando os resultados na tabela 6. Em seguida altere a carga para RL e anote os resultados na tabela 7.

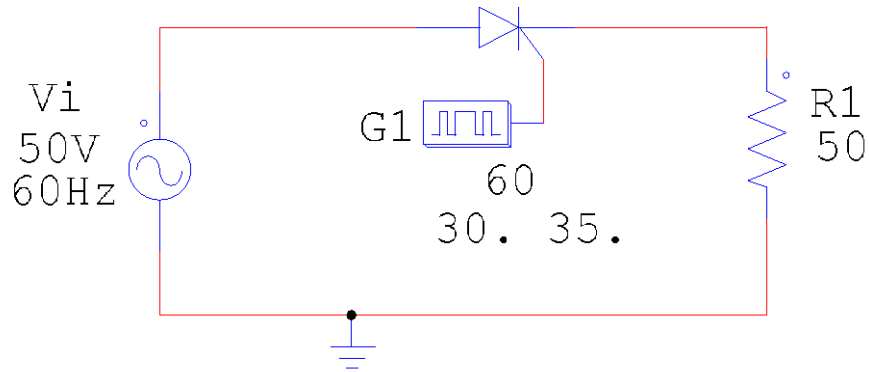


Figura 5 – Circuito para simulação.

Tabela 6 – Retificador monofásico controlado de meia onda com carga resistiva.

Parâmetro		Calculado	Simulado
$\alpha = 0^\circ$	Tensão média na saída		
$\alpha = 45^\circ$			
$\alpha = 90^\circ$			
$\alpha = 180^\circ$			
Ângulo de condução do tiristor (β) p/ $\alpha = 90^\circ$			
Características da carga		R = 50 Ω	

Tabela 7 – Retificador monofásico controlado de meia onda com carga RL.

Parâmetro		Calculado	Simulado
$\alpha = 0^\circ$	Tensão média na saída		
$\alpha = 45^\circ$			
$\alpha = 90^\circ$			
$\alpha = 180^\circ$			
Ângulo de condução do tiristor (β) p/ $\alpha = 90^\circ$			
Características da carga		R = 50 Ω e L = 100 mH	