

AULA LAB 05 LABORATÓRIO DE CONVERSORES CC-CC

1 INTRODUÇÃO

Esta aula de laboratório tem por objetivo a realização de montagem e ensaios em conversores cc-cc integrados.

Em síntese, objetiva-se:

- Montar um conversor cc-ca;
- Montar um conversor cc-cc chaveado;
- Montar um conversor cc-cc linear;
- Observar as principais formas de onda do circuito;
- Comparar os resultados obtidos do conversor chaveado com os do linear;
- Comparar os resultados de laboratório com os valores calculados.

2 FONTE CA-CC

Monte o circuito da fonte ca-cc mostrado na figura 1, verificando seu correto funcionamento.

Determine os valores considerando operação com valores nominais, conforme apresentado na figura 1.

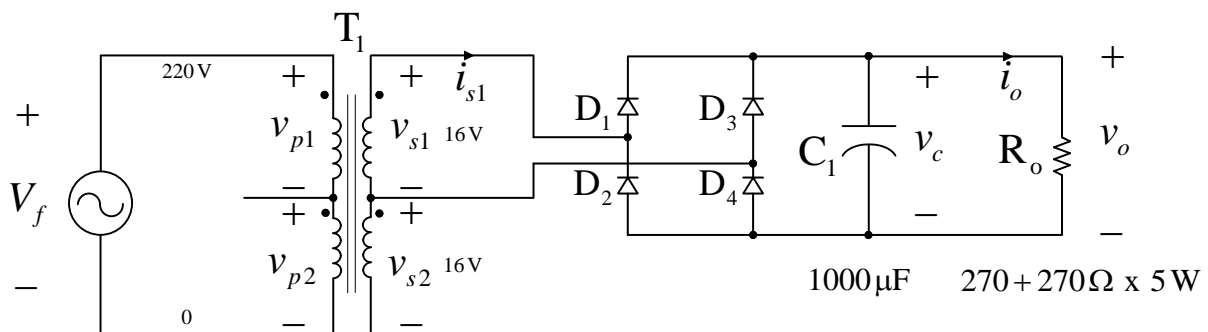


Figura 1 – Fonte ca-cc.

Anote os valores medidos na tabela 1.

Tabela 1 – Dados de operação do circuito da figura 1.

Variável do circuito	Valores calculados	Valores medidos
Tensão no secundário		
Tensão média no capacitor C_1		
Tensão média na carga		
Tensão de pico na carga		
Ondulação (<i>ripple</i>) de tensão na carga		

3 CONVERSOR CC-CC CHAVEADO

Adicione ao circuito da fonte ca-cc um conversor cc-cc integrado, conforme mostrado na figura 2.

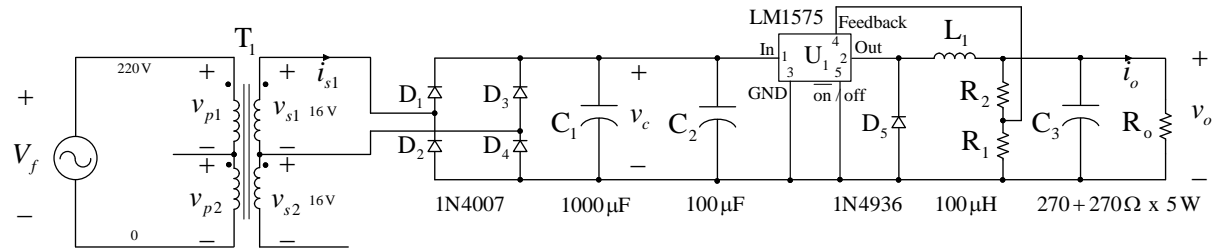


Figura 2 – Fonte ca-cc com o conversor cc-cc integrado.

Determine o valor dos resistores R_1 e R_2 do circuito da figura 2 para uma tensão de saída de 5 V.

$R_1 =$ _____

$R_2 =$ _____

Determine o capacitor de saída considerando que a tensão média na entrada é da ordem de 20 V, a tensão de saída é de 5 V e o indutor é de 100 μ H.

$C_3 =$ _____

Adicione estes elementos ao circuito e verifique seu correto funcionamento.

Anote os valores calculados e medidos na tabela 2.

Tabela 2 – Fonte chaveada com diferentes tipos de filtros capacitivos.

Variável do circuito	Valores calculados	Valores medidos
Tensão média no capacitor C_1		
Tensão média no terminal 2 de U_1		
Tensão média na carga		
Tensão de pico no terminal 2 de U_1		
Ondulação (<i>ripple</i>) de tensão na carga		

Meça a corrente na entrada e na saída do regulador chaveado, anotando os dados na tabela 3.

Após isso, determine o rendimento da estrutura.

Tabela 3 – Rendimento do regulador chaveado.

Variável do circuito	Valores medidos/calculados
Tensão média no capacitor C_1	
Corrente média na entrada do regulador	
Potência média na entrada	
Tensão média na carga	
Corrente média na carga	
Potência média na carga	
Rendimento da estrutura	

Esboce as formas de onda observadas no osciloscópio nas figuras 3 e 4 a seguir.

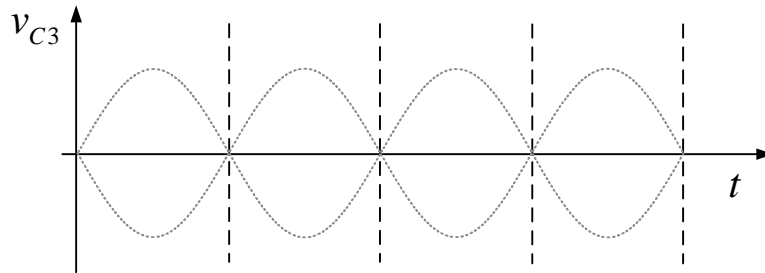
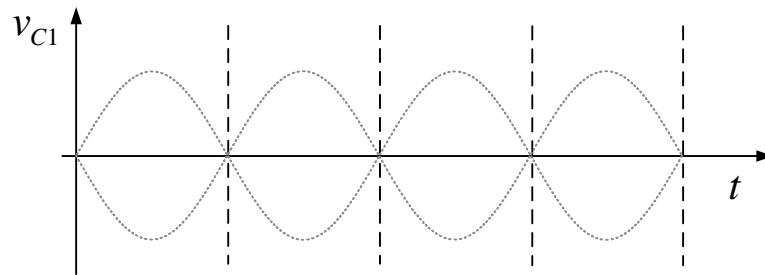


Figura 3 – Formas de onda observadas no osciloscópio.



Figura 4 – Formas de onda observadas no osciloscópio.

4 CONVERSOR CC-CC LINEAR

Altere o circuito do conversor cc-cc integrado, conforme mostrado na figura 5.

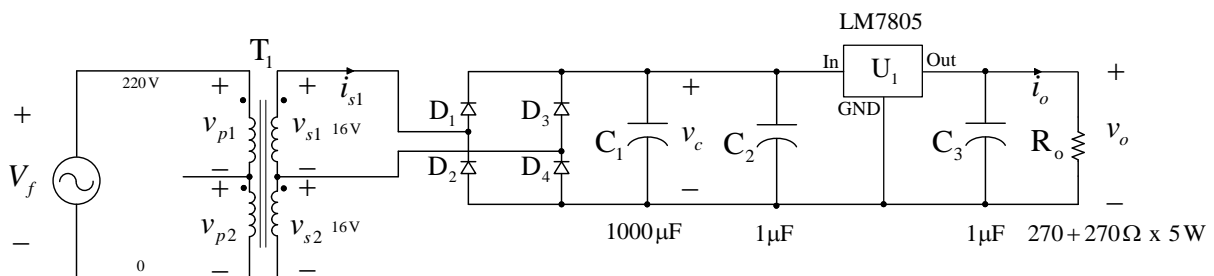


Figura 5 – Fonte ca-cc com o conversor cc-cc linear.

Meça a corrente na entrada e na saída do regulador chaveado, anotando os dados na tabela 4.

Após isso, determine o rendimento da estrutura.

Tabela 4 – Rendimento do regulador linear.

Variável do circuito	Valores medidos/calculados
Tensão média no capacitor C_1	
Corrente média na entrada do regulador	
Potência média na entrada	
Tensão média na carga	
Corrente média na carga	
Potência média na carga	
Rendimento da estrutura	

5 QUESTÕES

- Comente sobre o rendimento obtido nas duas fontes implementadas. Explique as razões para a diferença de rendimento.
- Comente a respeito dos valores calculados e medidos. Se ocorrerem diferenças, explique as razões para que isso tenha ocorrido.
- Descreva as diferenças entre uma fonte que utiliza um regulador chaveado em relação aquela que utiliza um regulador linear.
- Com relação ao LM1575, seria possível implementar uma fonte com saída de 3,3 V? Se for possível, o que precisaria ser alterado no circuito da figura 2 para isso?