



## AULA LAB 14 CONVERSORES CC-CC: CONVERSOR BUCK-BOOST

### 1 INTRODUÇÃO

Esta atividade de laboratório tem por objetivo exercitar o conteúdo estudado nesta aula (capítulo), especificamente sobre o estudo de conversores cc-cc do tipo Buck-Boost.

Em síntese, objetiva-se:

- Implementar moduladores de largura de pulso (PWM) no Arduino;
- Montar um conversor cc-cc Buck-Boost;
- Entender os princípios básicos de conversores cc-cc;
- Realizar medições no circuito;
- Observar as formas de onda sobre os elementos do circuito.

### 2 MODULAÇÃO POR LARGURA DE PULSOS NO ARDUINO

Inicialmente, grave no Arduino um programa que gere três valores distintos de PWM conforme a Tabela 1. Observe com o osciloscópio se os sinais aparecem corretamente nos terminais de saída PWM do Arduino.

Tabela 1 – Lógica para geração da razão cíclica.

Razão cíclica	PWM Medido
0	
30%	
50%	
70%	

### 3 CONVERSOR CC-CC BUCK-BOOST

Monte na matriz de contatos o circuito mostrado na figura 3 a seguir.

A tensão de entrada ( $V_{in}$ ) será de 7 V. O diodo será o 1N4936 e o indutor será de 5 mH. Já o capacitor de saída será de 680  $\mu$ F.

Conecte um resistor de carga de 270  $\Omega$ .

O PWM do Arduino está configurado para operar em 500 Hz.

Inicialmente verifique o correto funcionamento do circuito, observando a forma de onda na carga ( $V_o$ ) com uma razão cíclica de 30%.



#### **ATENÇÃO:**

O conversor Buck-Boost não pode operar com razão cíclica de 100%. Se isso ocorrer, os componentes do circuito podem ser danificados.

Assim, fique atento à tensão de saída, para que esta não assuma valores proibitivos.

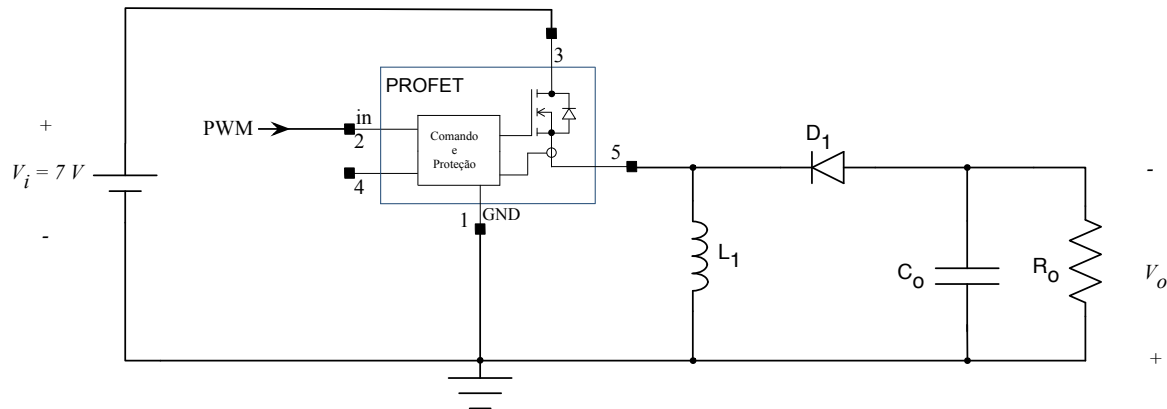


Figura 1 – Circuito do conversor cc-cc Buck-Boost.

A seguir altere a razão cíclica no Arduino conforme solicitado na tabela 3, medindo a tensão de saída e anotando os valores, para posteriormente comparar com os cálculos realizados.

Tabela 2 – Tensão média de saída no conversor cc-cc Buck-Boost.

Razão cíclica	Tensão de saída		Erro
	Calculado	Medido	
0			
30%			
50%			
70%			

A tensão de saída do conversor Buck-Boost é calculada por:

- $V_o = V_i \cdot \frac{D}{1-D}$  → condução contínua;
- $V_o = V_i \cdot D \cdot \sqrt{\frac{R_o}{2 \cdot F_s \cdot L_1}}$  → condução descontínua.

Em todas as medições realizadas, calcule o erro (desvio percentual) entre o valor calculado (teórico) e o valor medido (experimental), utilizando a expressão:

$$\varepsilon = \left| \frac{\text{Valor teórico} - \text{Valor experimental}}{\text{Valor teórico}} \right| \cdot 100\%$$

#### 4 ANÁLISE DOS RESULTADOS – COMENTE SUAS RESPOSTAS

- 1) Esboce as formas de onda observadas no osciloscópio na Figura 2.
- 2) Compare os valores medidos com os valores calculados no ensaio realizado e explique a razão das discrepâncias (erros de grande amplitude), caso tenham ocorrido.

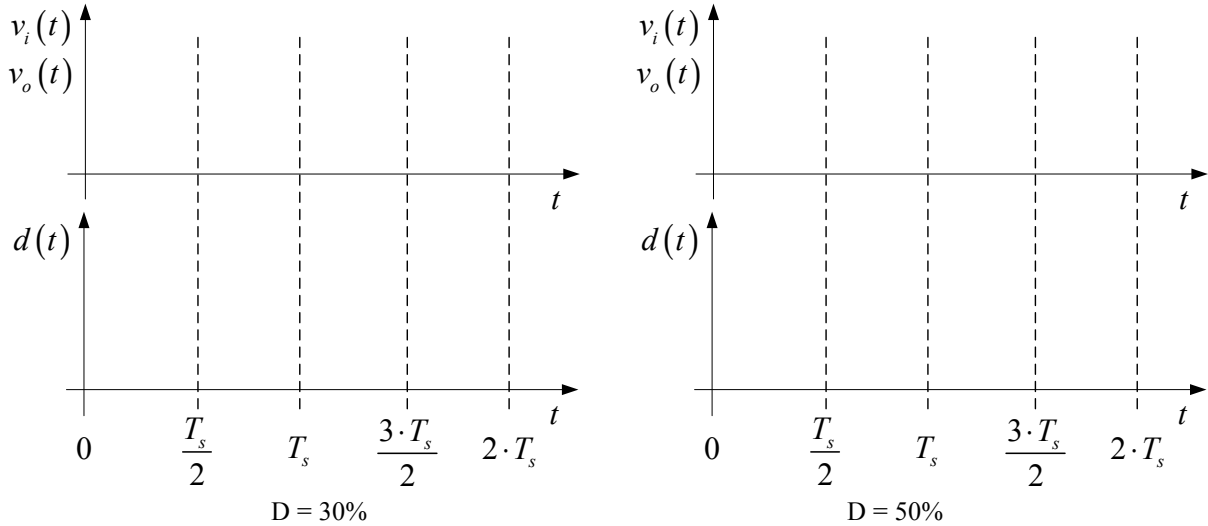


Figura 2 – Principais formas de onda do conversor cc-cc Buck-Boost.