

Instituto Federal de Educação, Ciência e Tecnologia de Santa Catarina

Departamento Acadêmico de Eletrônica

Eletrônica de Potência



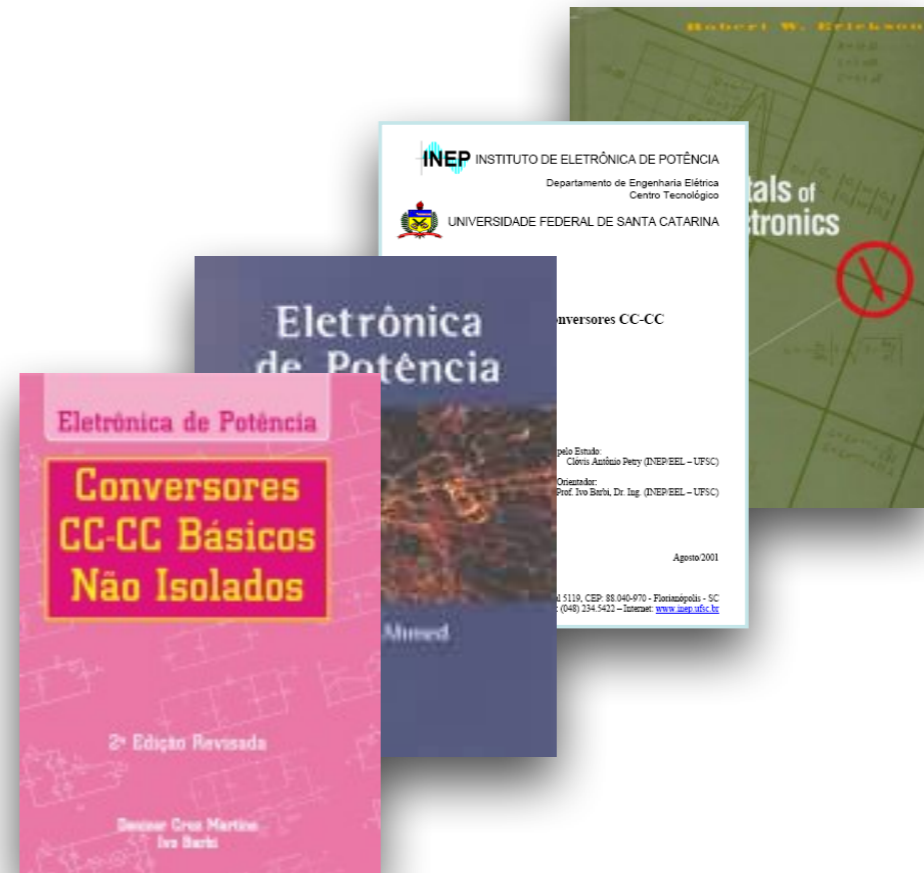
Conversores CC-CC Não-Isolados (Conversor Buck-Boost)

Prof. Clovis Antonio Petry.

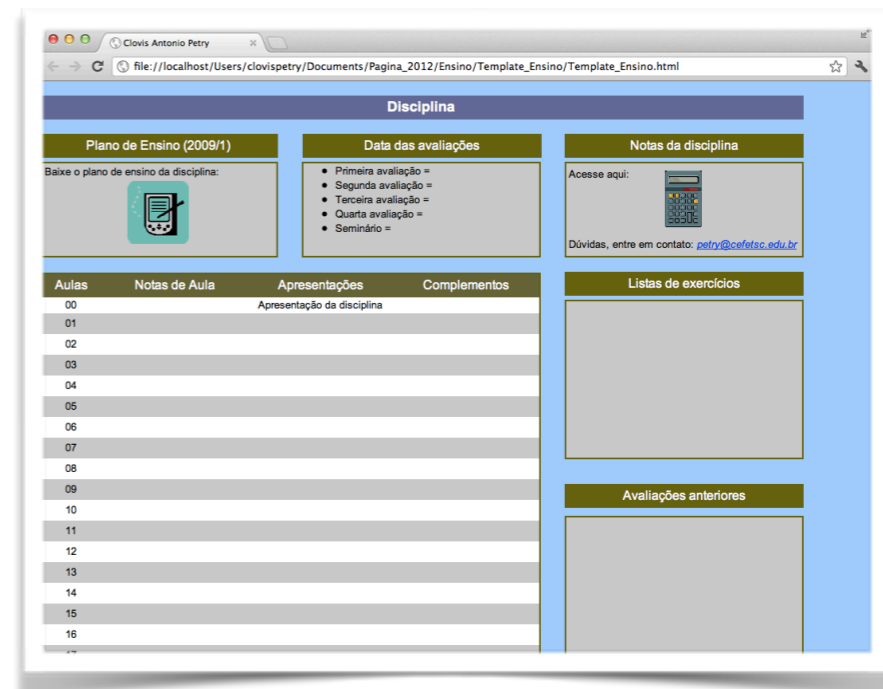
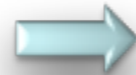
Florianópolis, setembro de 2014.

Capítulo 9 - Conversores cc-cc:

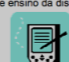

- Introdução aos conversores cc-cc.

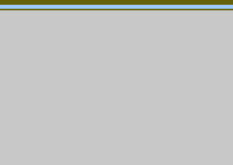



www.ProfessorPetry.com.br



Screenshot of a web browser showing a course page. The browser address bar shows the file path: file:///localhost/Users/clovispetry/Documents/Pagina_2012/Ensino/Template_Ensino/Template_Ensino.html. The page title is 'Disciplina'. The content is organized into several sections:

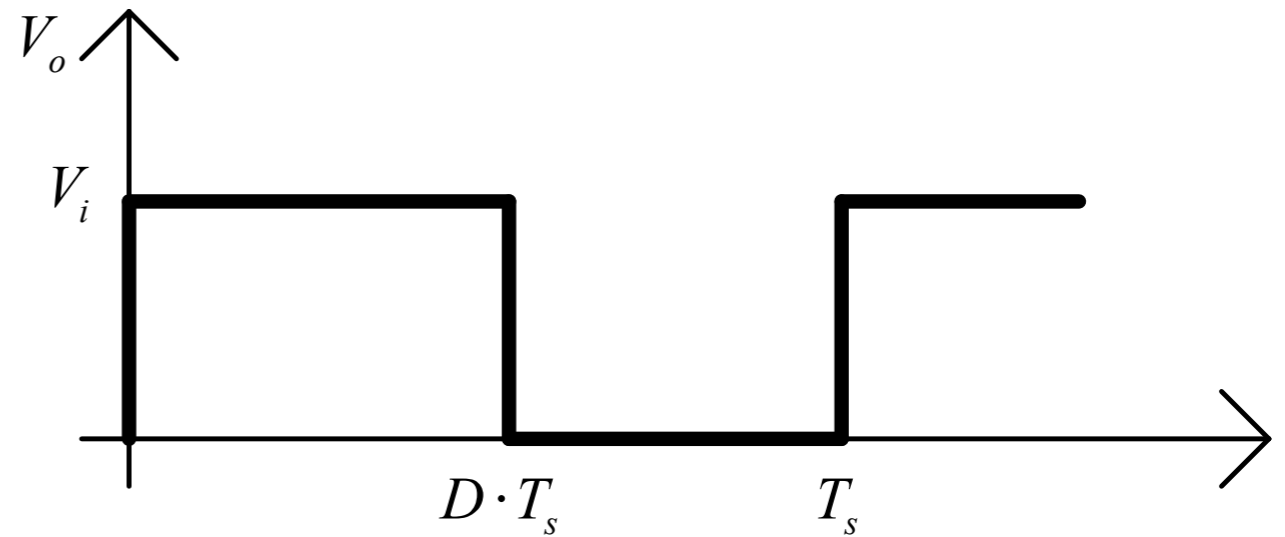
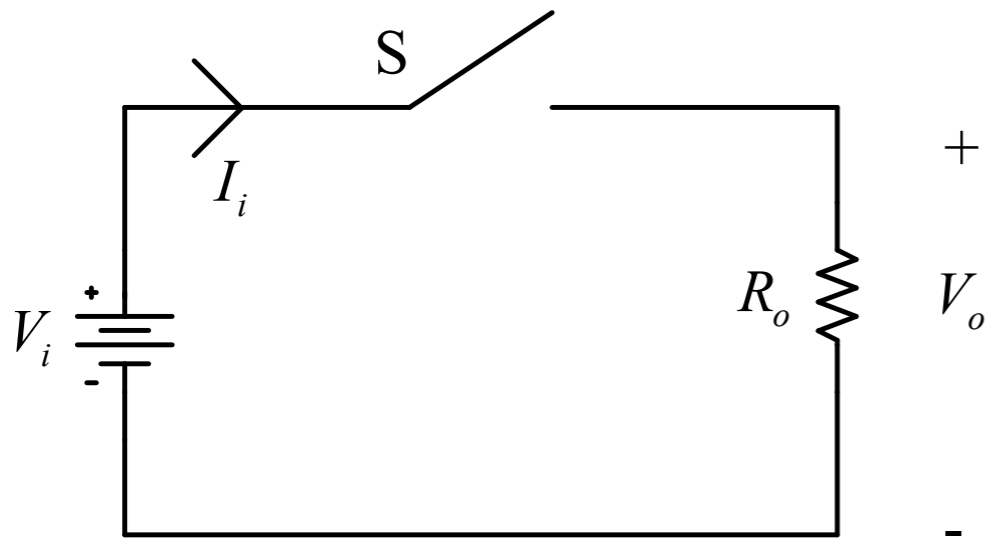
- Plano de Ensino (2009/1)**: Baixe o plano de ensino da disciplina: 
- Data das avaliações**:
 - Primeira avaliação =
 - Segunda avaliação =
 - Terceira avaliação =
 - Quarta avaliação =
 - Seminário =
- Notas da disciplina**: Acesse aqui: 
Dúvidas, entre em contato: petry@cefetsc.edu.br
- Aulas**:

Aulas	Notas de Aula	Apresentações	Complementos
00		Apresentação da disciplina	
01			
02			
03			
04			
05			
06			
07			
08			
09			
10			
11			
12			
13			
14			
15			
16			
- Listas de exercícios**: 
- Avaliações anteriores**: 

Conversores cc-cc:

- Introdução;
- Princípio geral;
- Conversor Buck;
- Conversor Boost;
- Conversor Buck-Boost.

Princípio Geral



Tensão média na saída:

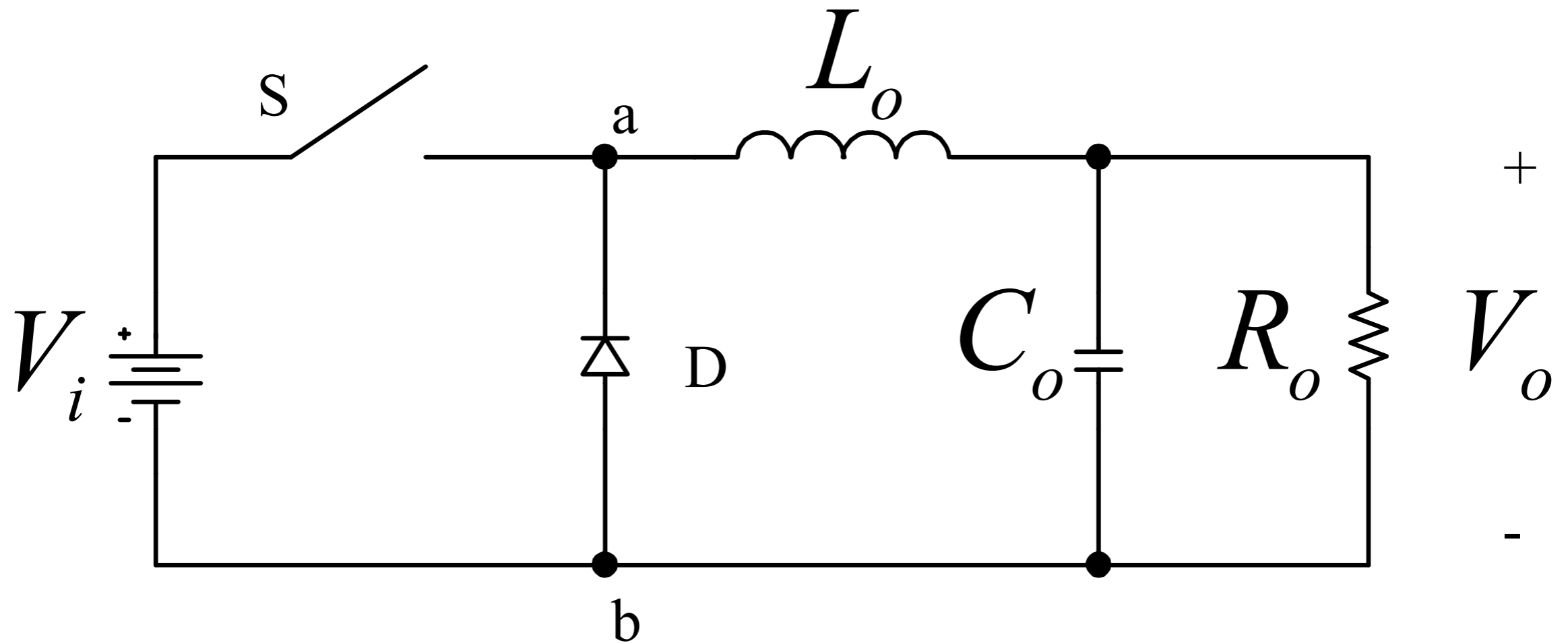
$$V_{med} = V_o = \frac{1}{T_s} [V_i \cdot D \cdot T_s]$$

$$T_{on} = D \cdot T_s$$

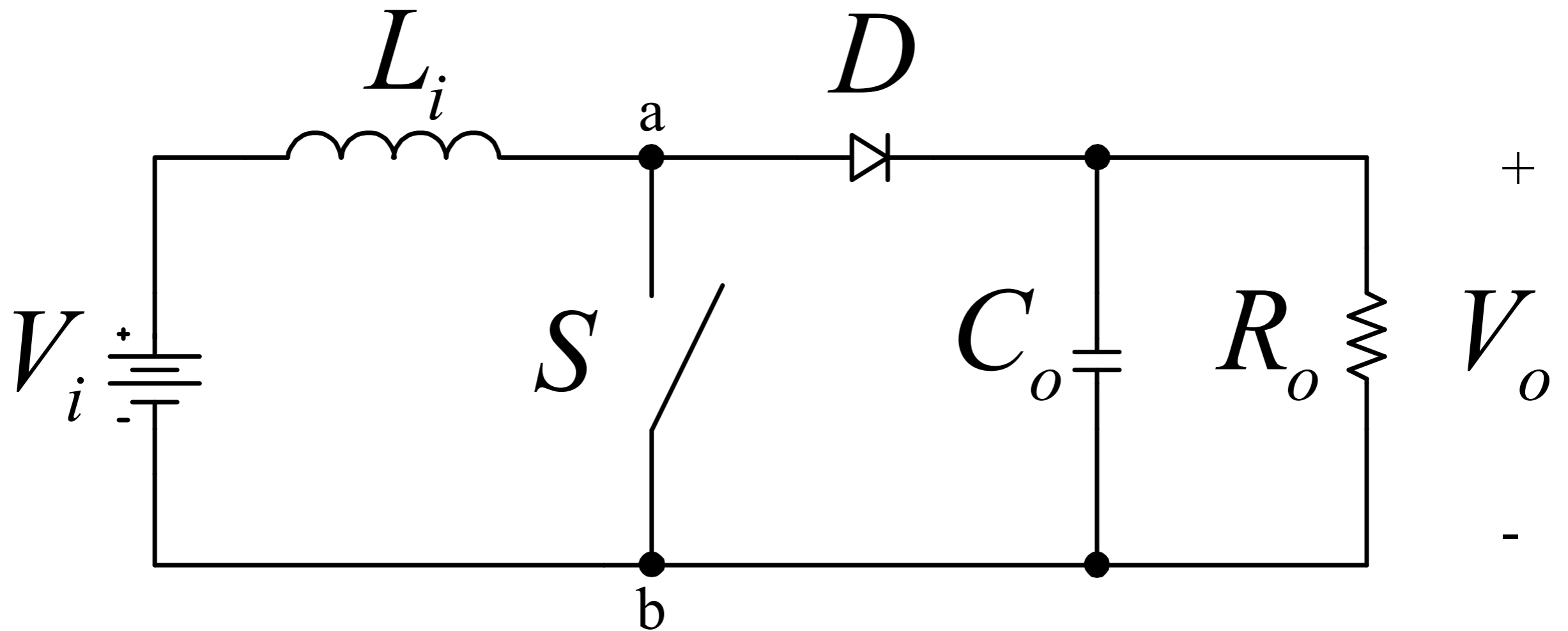
$$V_o = D \cdot V_i$$

$$D = \frac{V_o}{V_i}$$

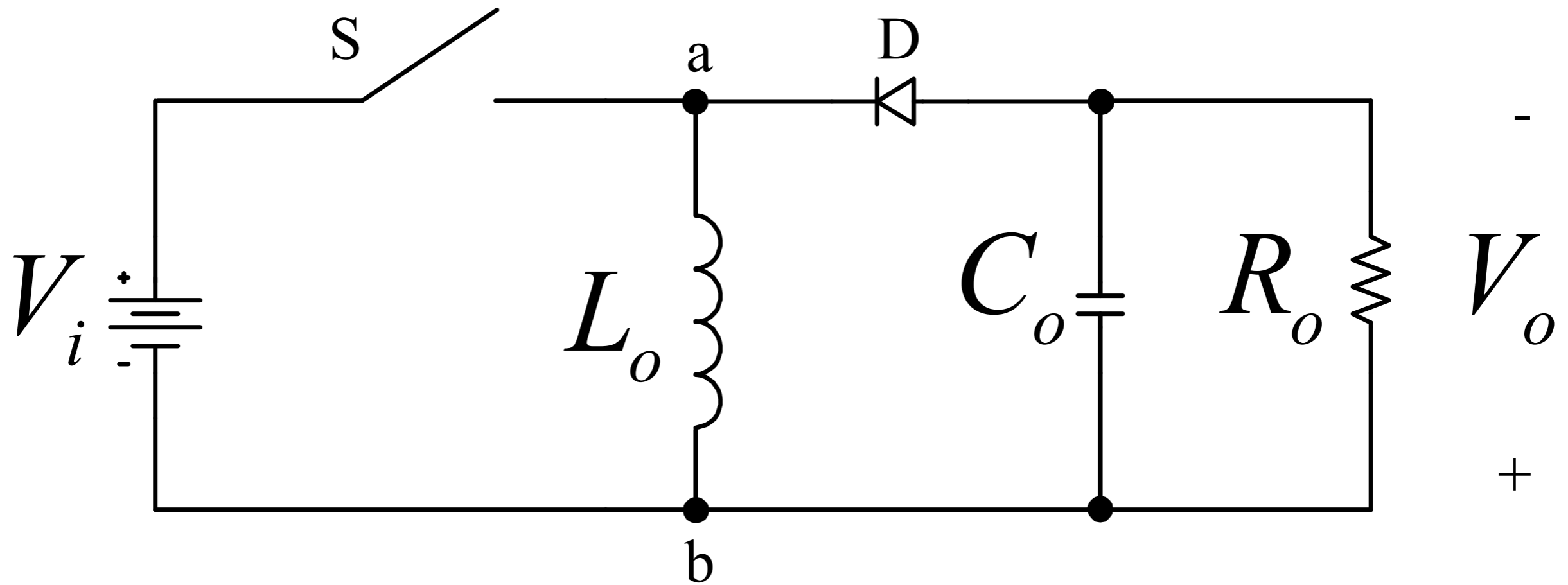
Conversor Buck



Conversor Boost



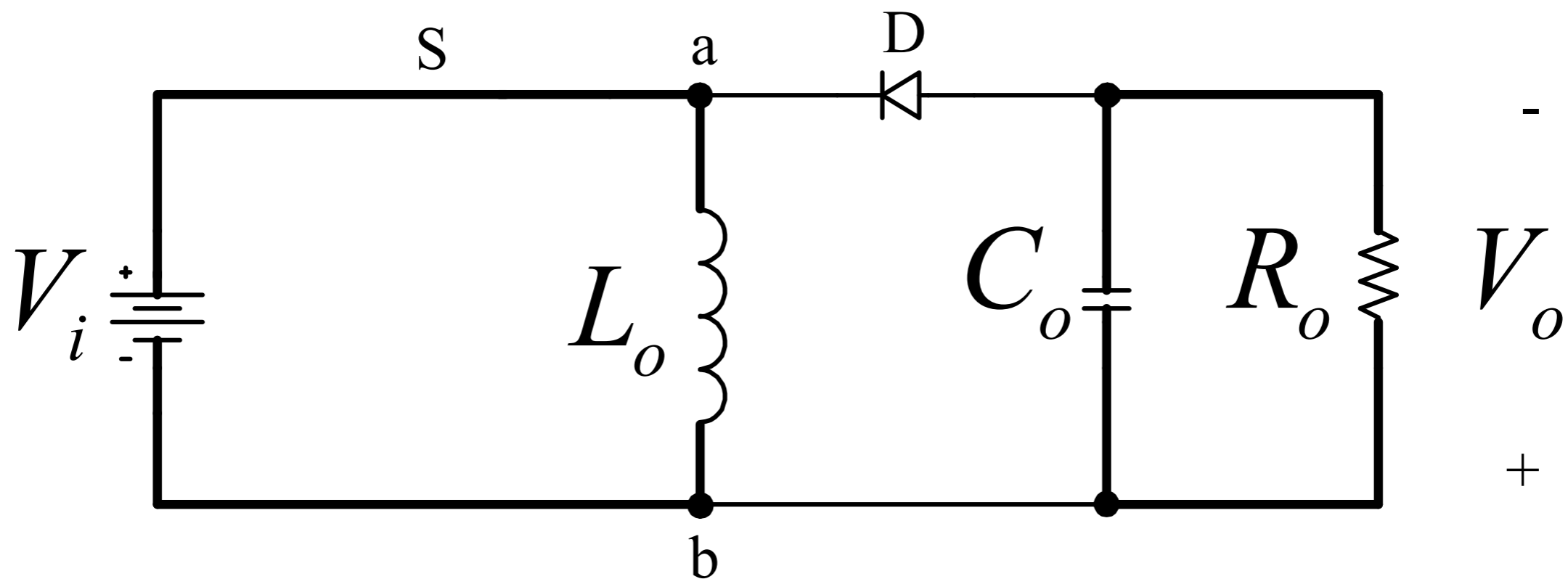
Conversor Buck-Boost



Conversor Buck-Boost

Primeira etapa de funcionamento:

1. Interruptor conduzindo;
 - Diodo bloqueado;
 - Energia sendo armazenada no indutor.

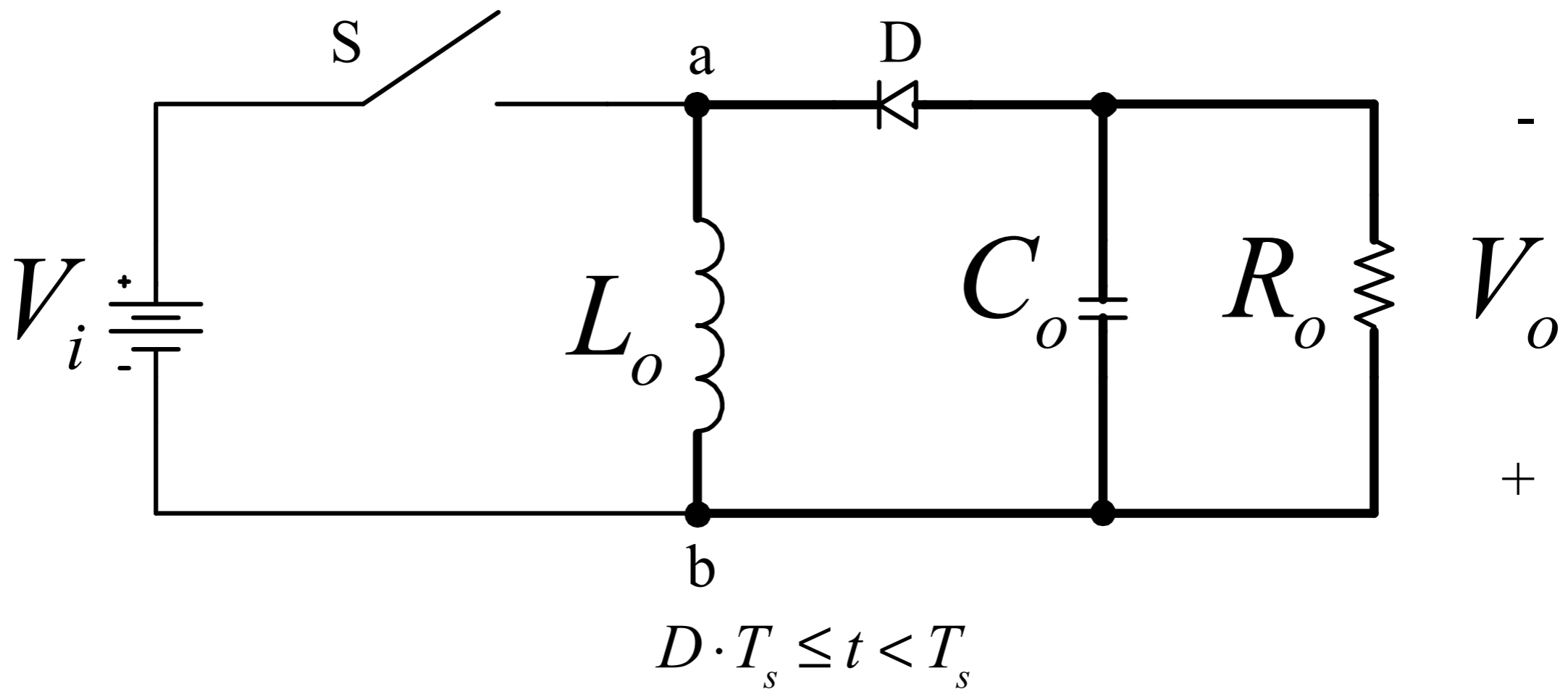


$$0 \leq t < D \cdot T_s$$

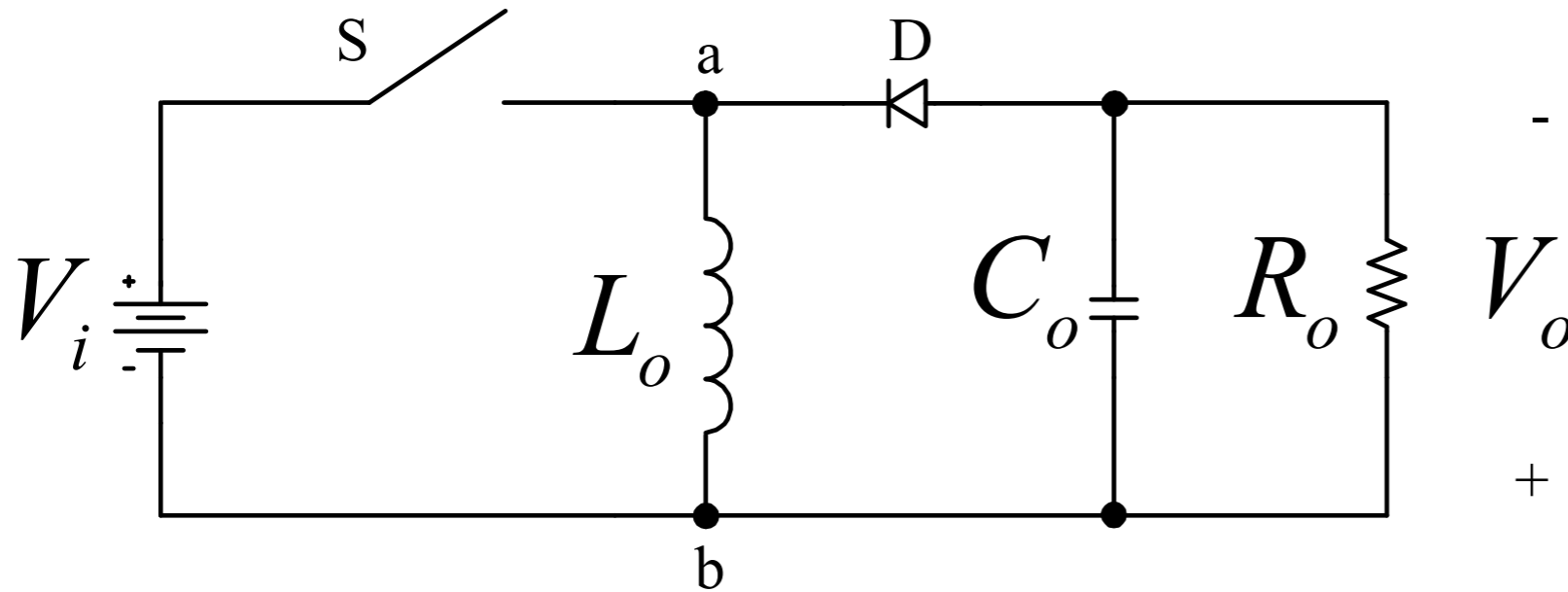
Conversor Buck-Boost

Segunda etapa de funcionamento:

- Interruptor bloqueado;
- Diodo conduzindo;
- Energia armazenada no indutor sendo transferida para saída.



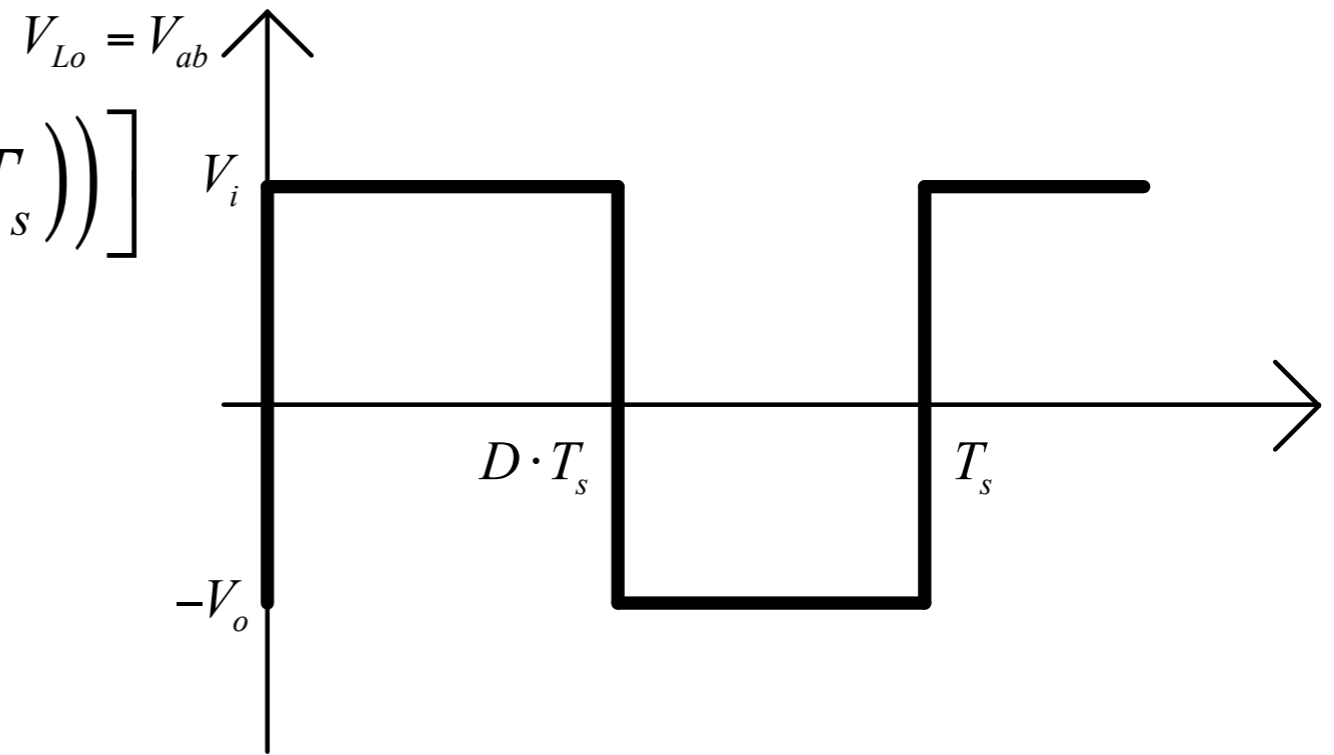
Conversor Buck-Boost



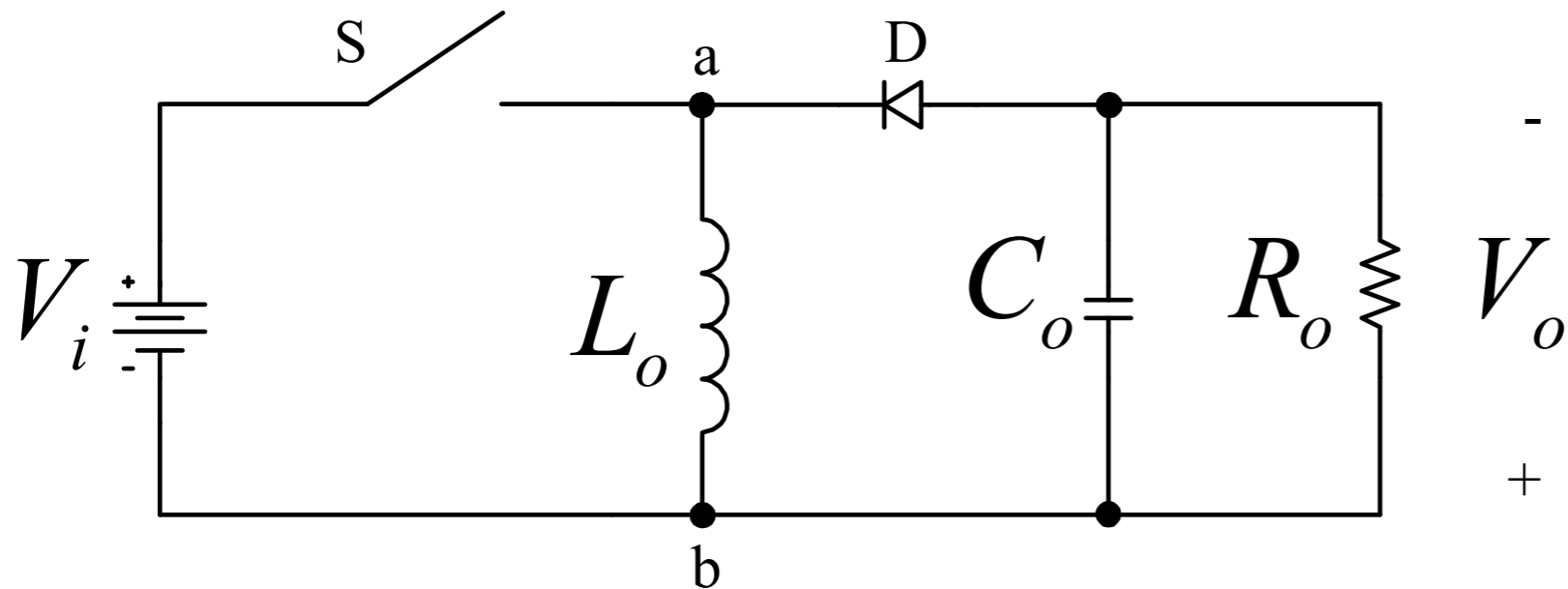
$$V_{ab} = \frac{1}{T_s} \left[(V_i \cdot D \cdot T_s) + (-V_o \cdot (T_s - D \cdot T_s)) \right]$$

$$V_{ab} = \frac{V_i \cdot (D \cdot T_s - 0) - V_o \cdot (T_s - D \cdot T_s)}{T_s}$$

$$V_{ab} = V_i \cdot D - V_o \cdot (1 - D)$$



Conversor Buck-Boost

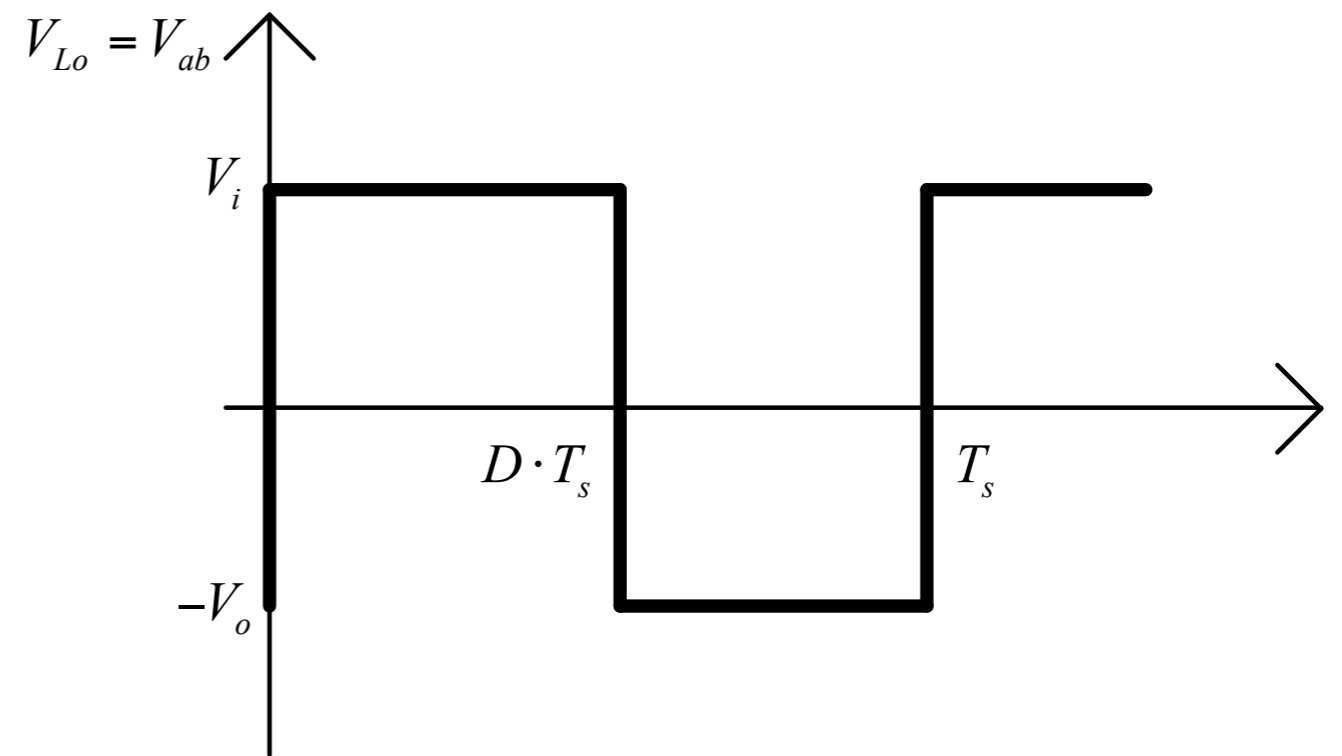


$$V_{ab} = V_i \cdot D - V_o \cdot (1 - D) = 0$$

$$V_i \cdot D = V_o \cdot (1 - D)$$

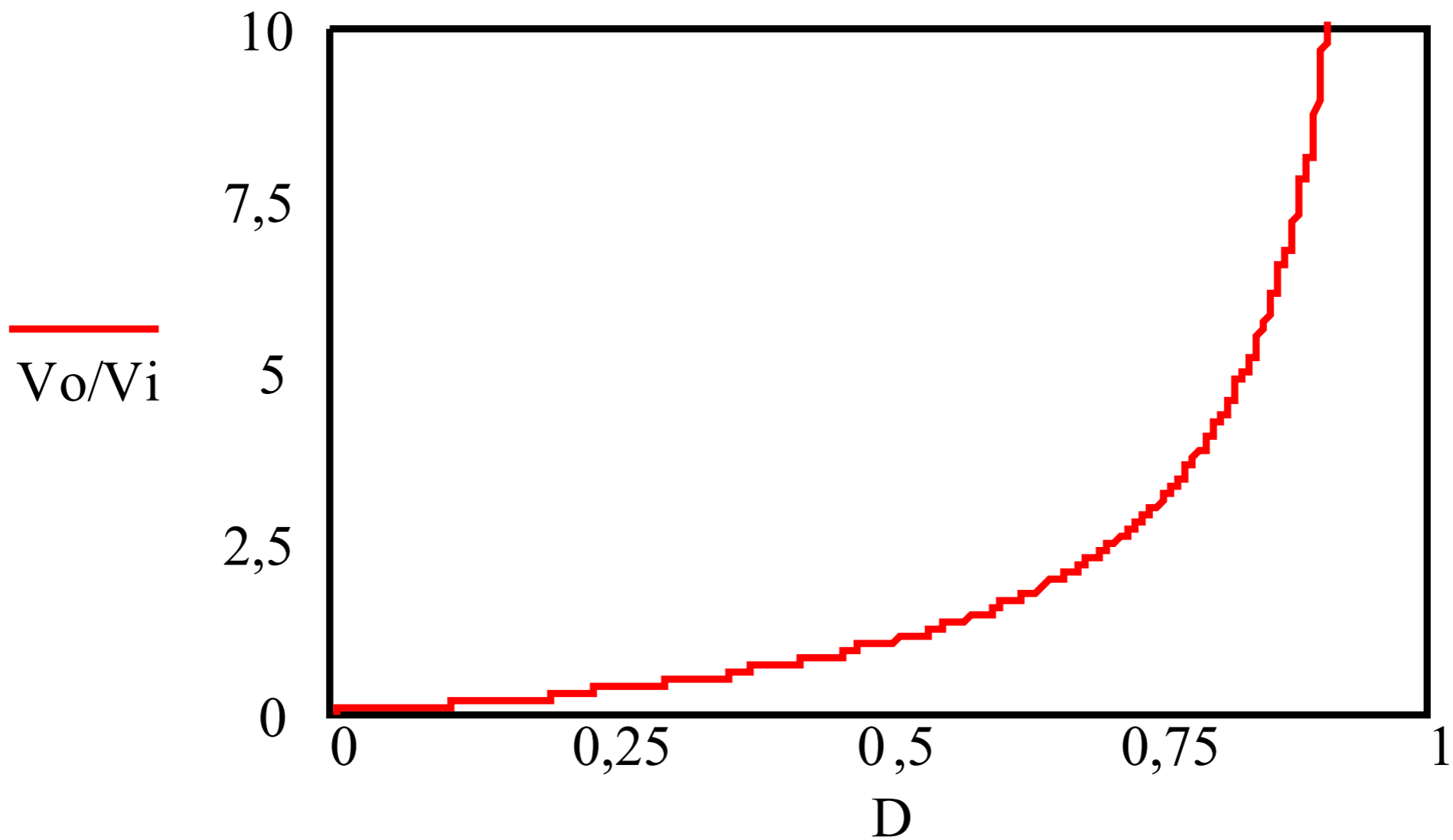
$$V_o = V_i \cdot \frac{D}{1 - D}$$

$$D = \frac{V_o}{V_i + V_o}$$



Conversor Buck-Boost

Ganho estático em função da razão cíclica:



Exercício 4) Faça o projeto de um conversor Buck-Boost considerando:

- Tensão de entrada de 2 V;
- Tensão de saída de 5 V;
- Carga resistiva de 1 W;
- Ondulação de corrente de 10%;
- Ondulação de tensão de 1%;
- Freqüência de comutação de 50 kHz.

Determine:

- Indutância do filtro de saída;
- Capacitor do filtro de saída;
- Interruptor;
- Diodo;
- Dissipadores, se necessário.

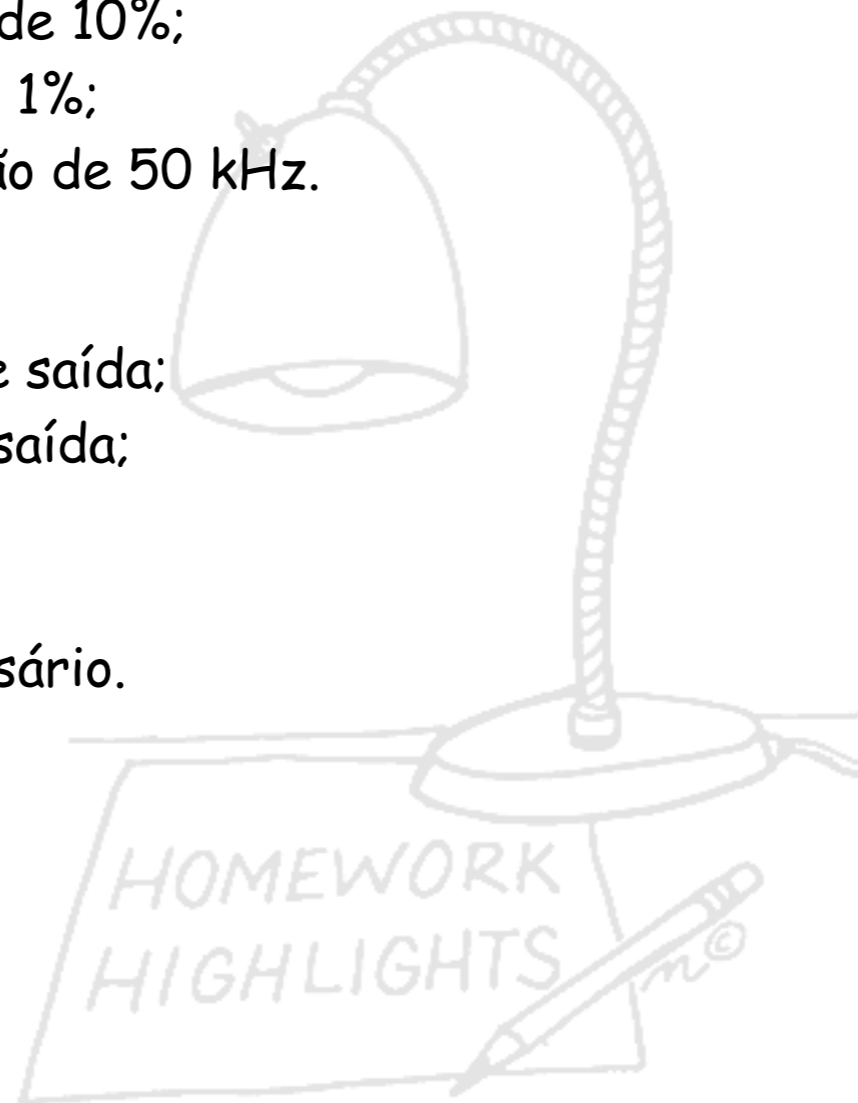


Tabela Comparativa

Conversor	Ganho estático	Característica
Buck	$\frac{V_o}{V_i} = D$	Abaixador
Boost	$\frac{V_o}{V_i} = \frac{1}{1-D}$	Elevador
Buck-Boost	$\frac{V_o}{V_i} = \frac{D}{1-D}$	Abaixador/Elevador
Cuk	$\frac{V_o}{V_i} = -\frac{D}{1-D}$	Abaixador/Elevador
Sepic	$\frac{V_o}{V_i} = \frac{D}{1-D}$	Abaixador/Elevador
Zeta	$\frac{V_o}{V_i} = \frac{D}{1-D}$	Abaixador/Elevador

Conversores cc-cc:

- Projeto de elementos magnéticos.

