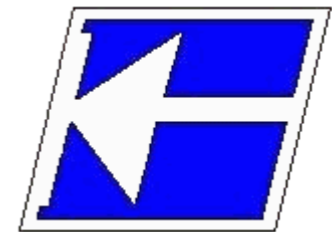


Instituto Federal de Educação, Ciência e Tecnologia de Santa Catarina

Departamento Acadêmico de Eletrônica

Eletrônica de Potência



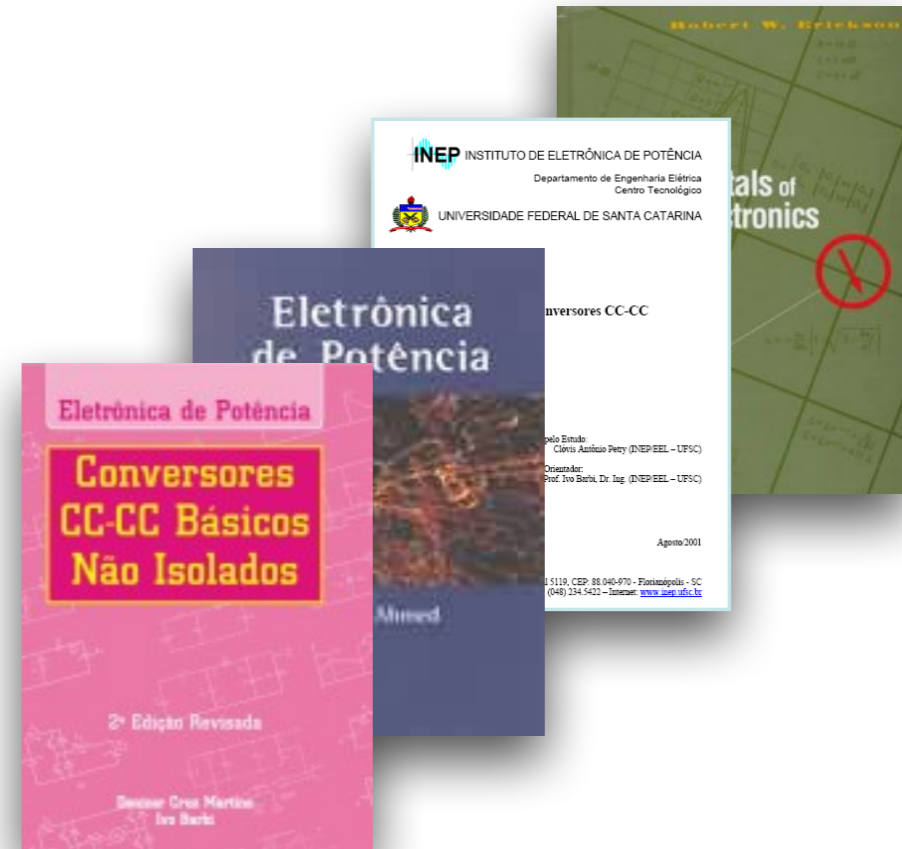
Conversores CC-CC Operando em Malha Fechada

Prof. Clovis Antonio Petry.

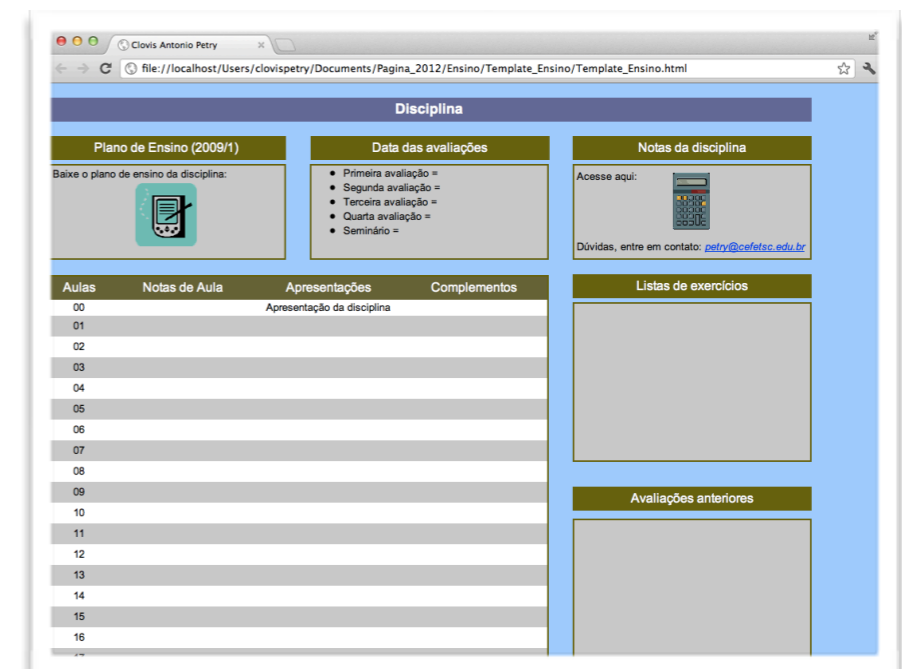
Florianópolis, abril de 2015.

Capítulo 9 - Conversores cc-cc:

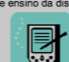

- Conversores cc-cc operando em malha fechada.

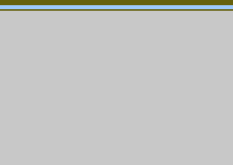
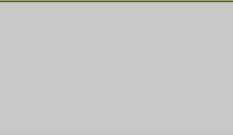


www.ProfessorPetry.com.br



A screenshot of a web browser displaying a course page. The browser address bar shows the file path: file:///localhost/Users/clovispetry/Documents/Pagina_2012/Ensino/Template_Ensino/Template_Ensino.html. The page title is 'Disciplina'. The content is organized into several sections:

- Plano de Ensino (2009/1)**: Baixe o plano de ensino da disciplina: 
- Data das avaliações**:
 - Primeira avaliação =
 - Segunda avaliação =
 - Terceira avaliação =
 - Quarta avaliação =
 - Seminário =
- Notas da disciplina**: Acesse aqui: . Dúvidas, entre em contato: petry@cefetsc.edu.br
- Table with 4 columns: Aulas, Notas de Aula, Apresentações, Complementos**:

Aulas	Notas de Aula	Apresentações	Complementos
00		Apresentação da disciplina	
01			
02			
03			
04			
05			
06			
07			
08			
09			
10			
11			
12			
13			
14			
15			
16			
- Listas de exercícios**: 
- Avaliações anteriores**: 

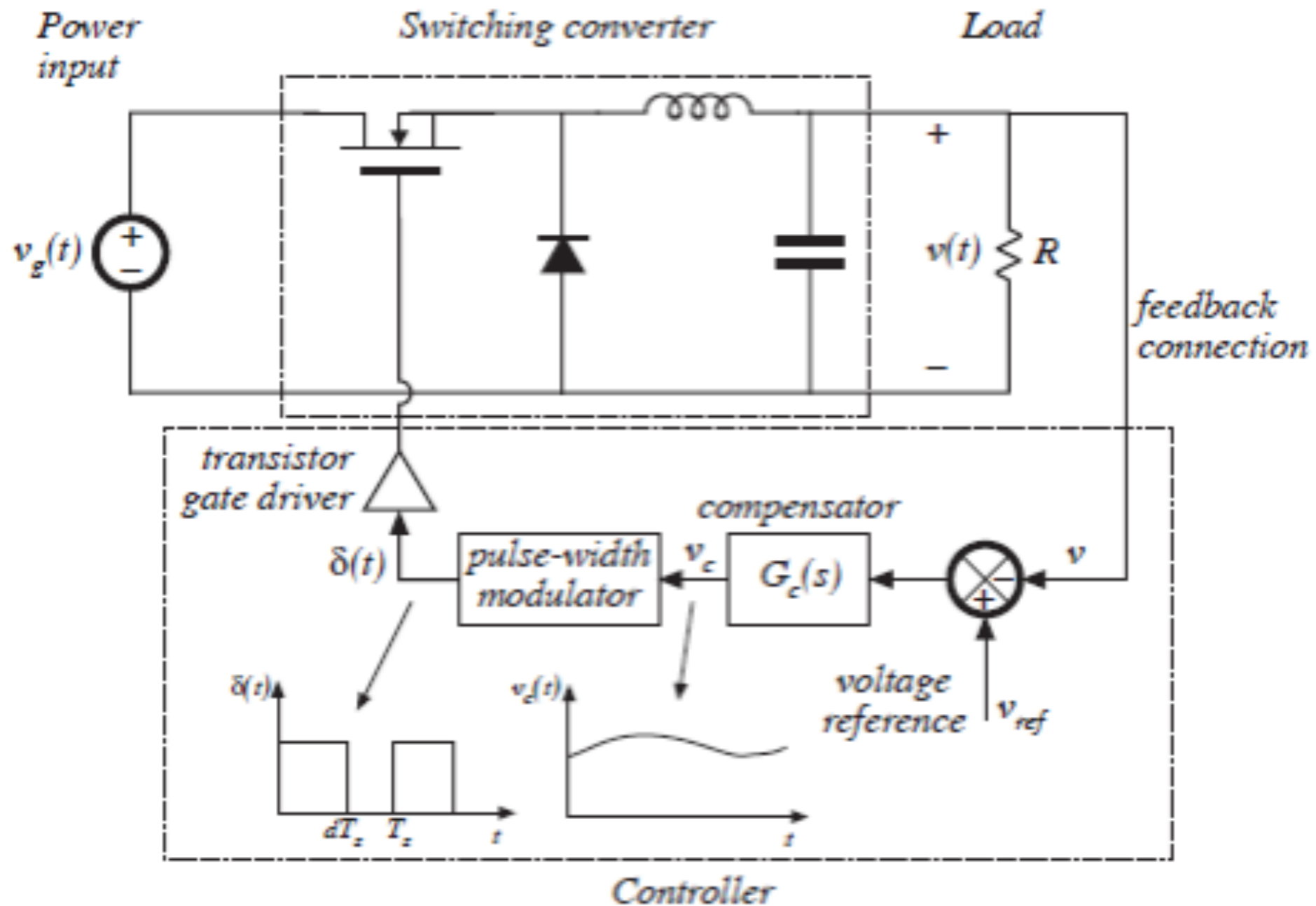
Nesta Aula

Conversores cc-cc operando em malha fechada:

- Conversores operando em malha fechada;
- Comportamento de componentes passivos;
- Diagramas de bode;
- Função de transferência de conversores;
- Simulação em malha aberta (planta x modelo);
- Função de transferência do estágio de modulação.

Operação em Malha Fechada

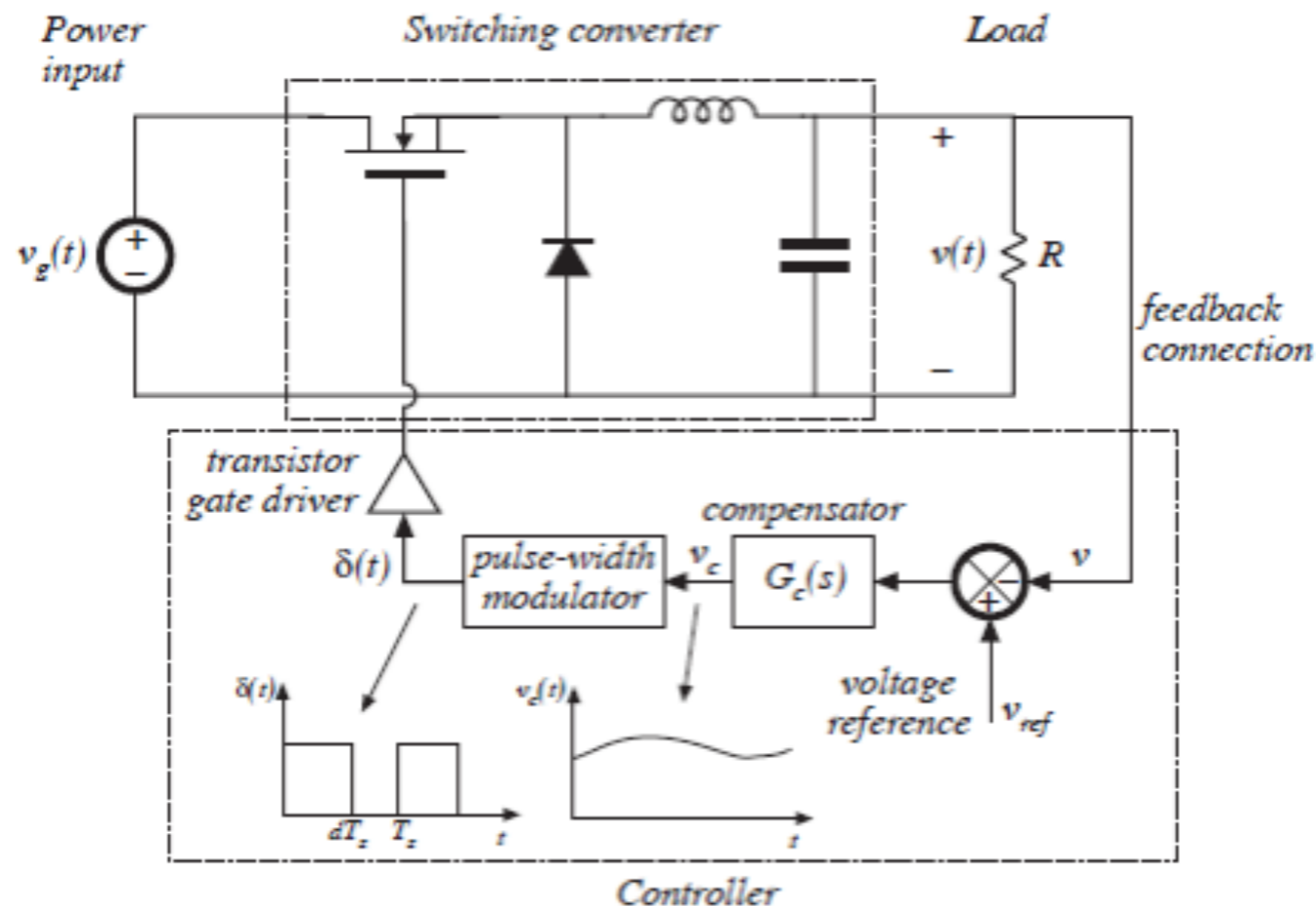
Conversor Buck



Operação em Malha Fechada

Objetivos das malhas de controle:

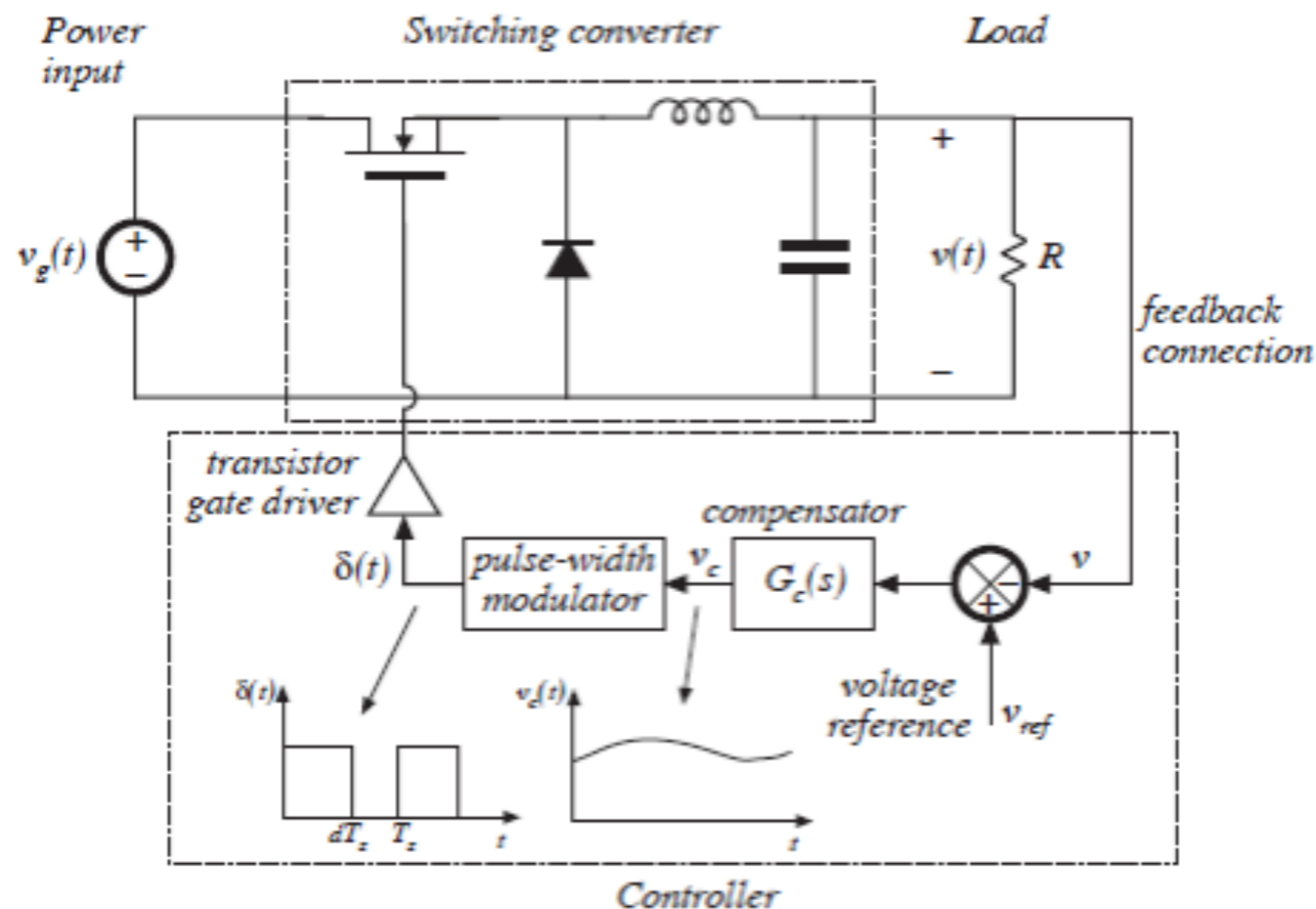
- Garantir a precisão no ajuste da variável de saída;
- Rápida correção de eventuais desvios provenientes de transitórios na alimentação ou mudanças na carga.



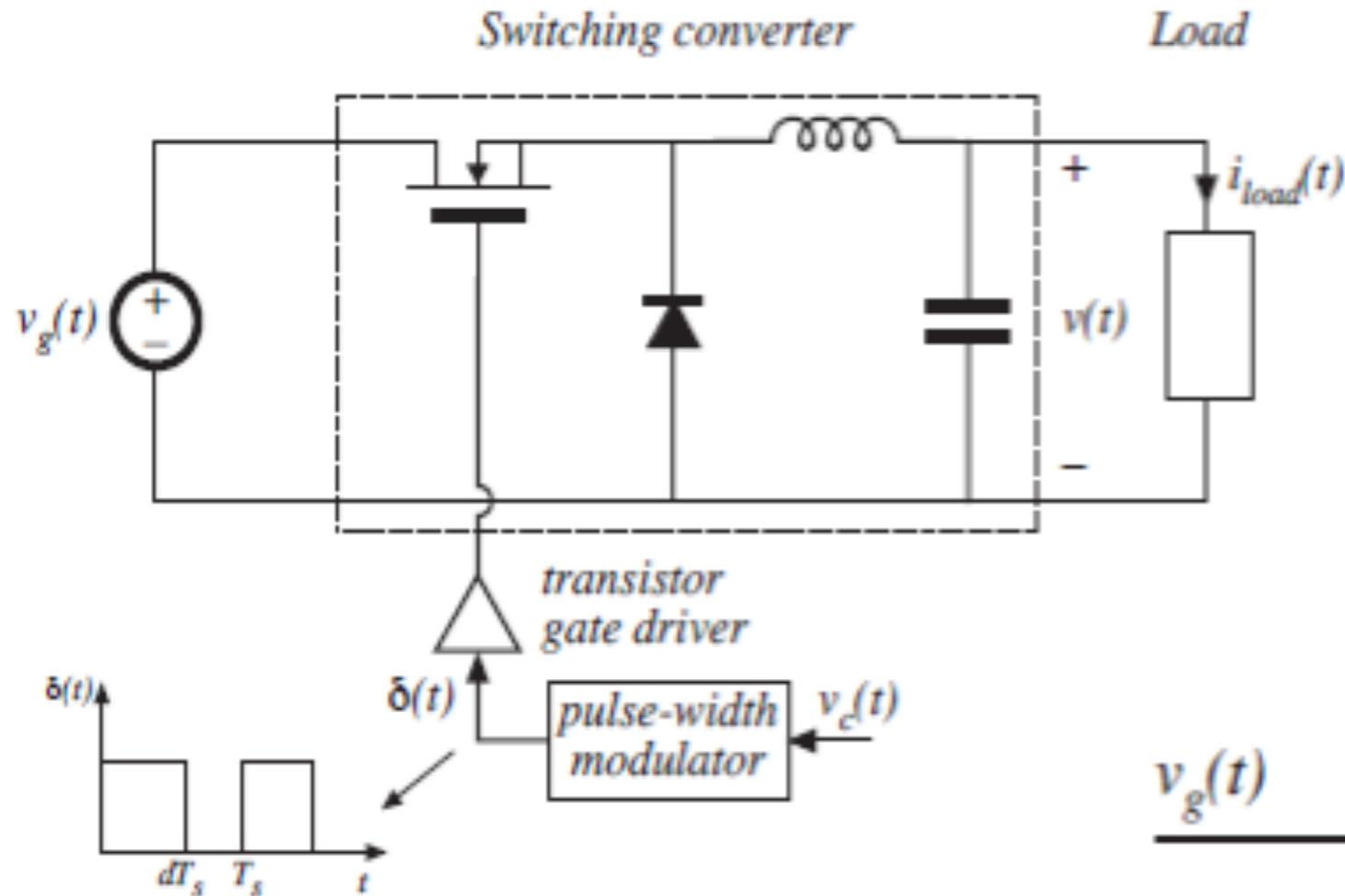
Operação em Malha Fechada

Modelagem:

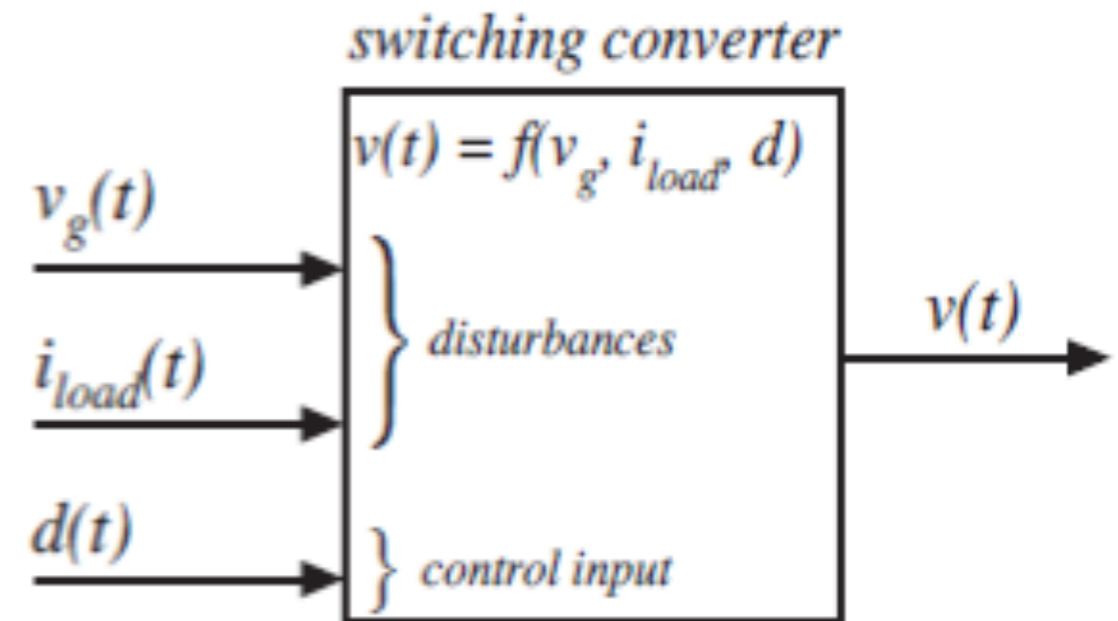
- Busca a relação entre a tensão de saída e a tensão de controle.
- Tensão de controle é fornecida pelo compensador, a partir do erro existente entre a referência e a tensão de saída.



Operação em Malha Fechada



Output voltage of a switching converter depends on duty cycle d , input voltage v_g , and load current i_{load} .



Operação em Malha Fechada

Operação em malha aberta:

- Circuitos simples;
- Geralmente sem problemas de estabilidade;
- Erros estáticos (de regime) grandes;
- Respostas transitórias com sobresinal;
- Projeto simples;
- Conformação de sinais complicada.

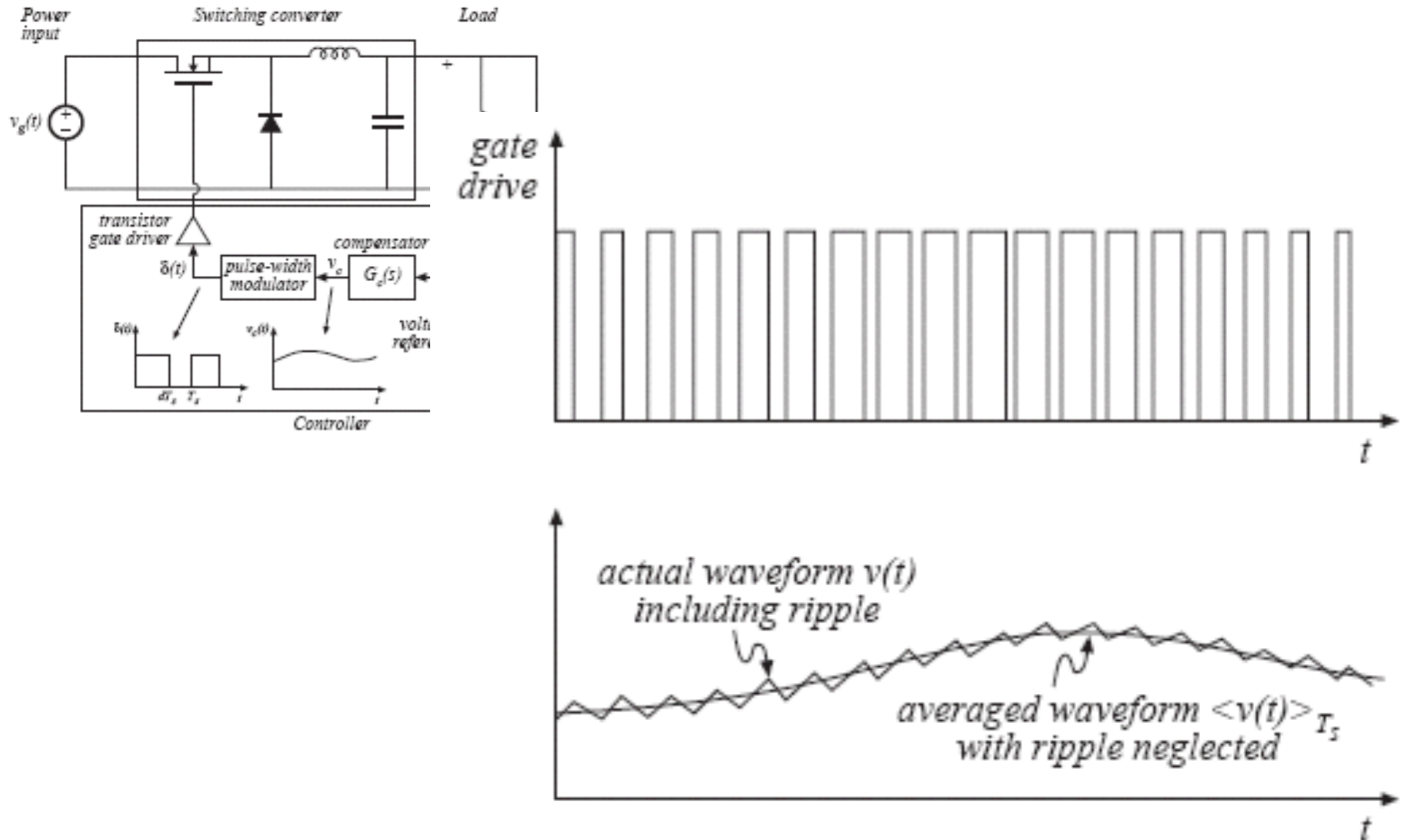
Operação em malha fechada:

- Circuitos mais complexos;
- Podem apresentar problemas de estabilidade;
- Erros estáticos praticamente nulos;
- Melhora da resposta transitória;
- Projeto complexo;
- Possibilidade de conformar sinais.

Principais técnicas de controle de conversores estáticos:

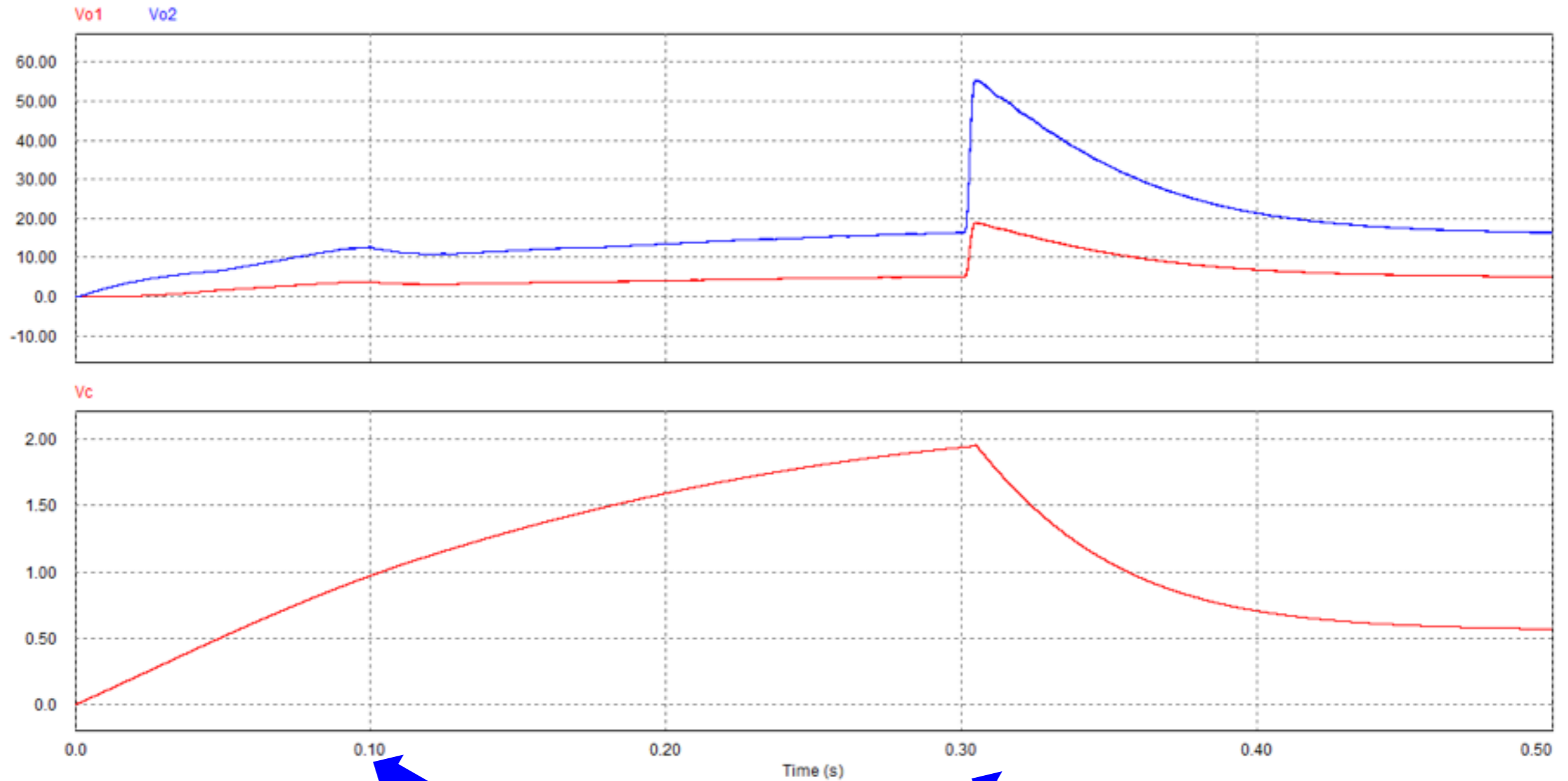
- Técnicas lineares x não-lineares;
- Controle clássico x controle moderno;
- Controle no domínio do tempo x domínio da frequência;
- Controle por histerese;
- Controle fuzzy;
- Controle adaptativo;
- Controle por variáveis de estado;
- Controle por modos deslizantes;
- Entre outros.

Controle por Valores Médios Instantâneos



Controle do Conversor Flyback

Usando controlador simples: $C(s) = \frac{k}{S}$



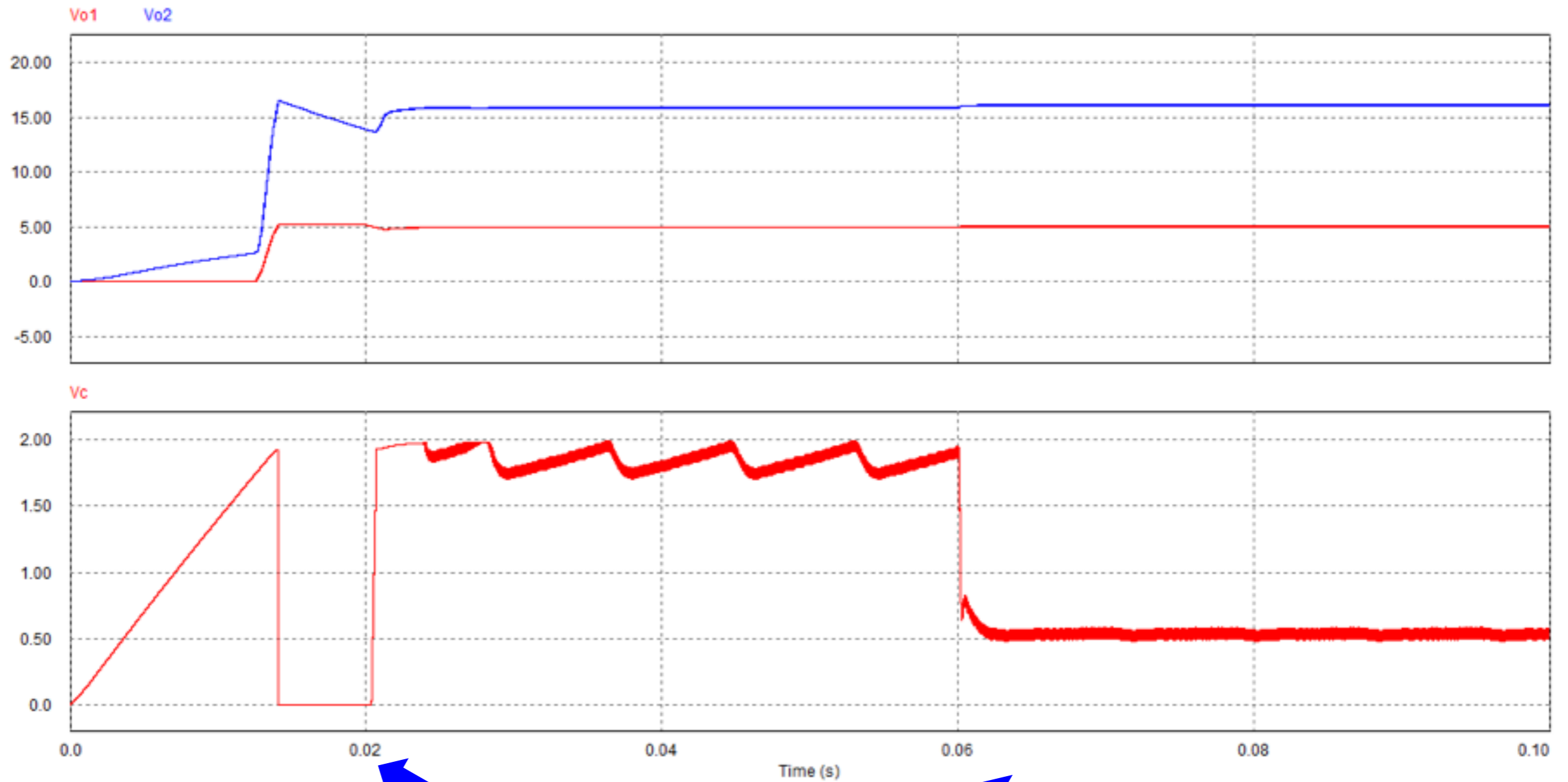
Transitórios:

na carga

na tensão de entrada

Controle do Conversor Flyback

Usando controlador com um pólo: $C(s) = \frac{k}{1 + S \cdot p1}$



Transitórios:

na carga

na tensão de entrada

Conversores cc-ca:

- Acionamento de motores cc-cc.

