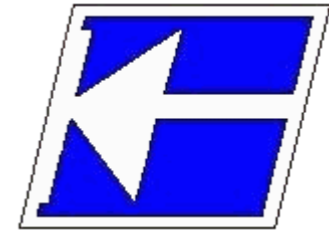


Instituto Federal de Educação, Ciência e Tecnologia de Santa Catarina

Departamento Acadêmico de Eletrônica

Eletrônica de Potência



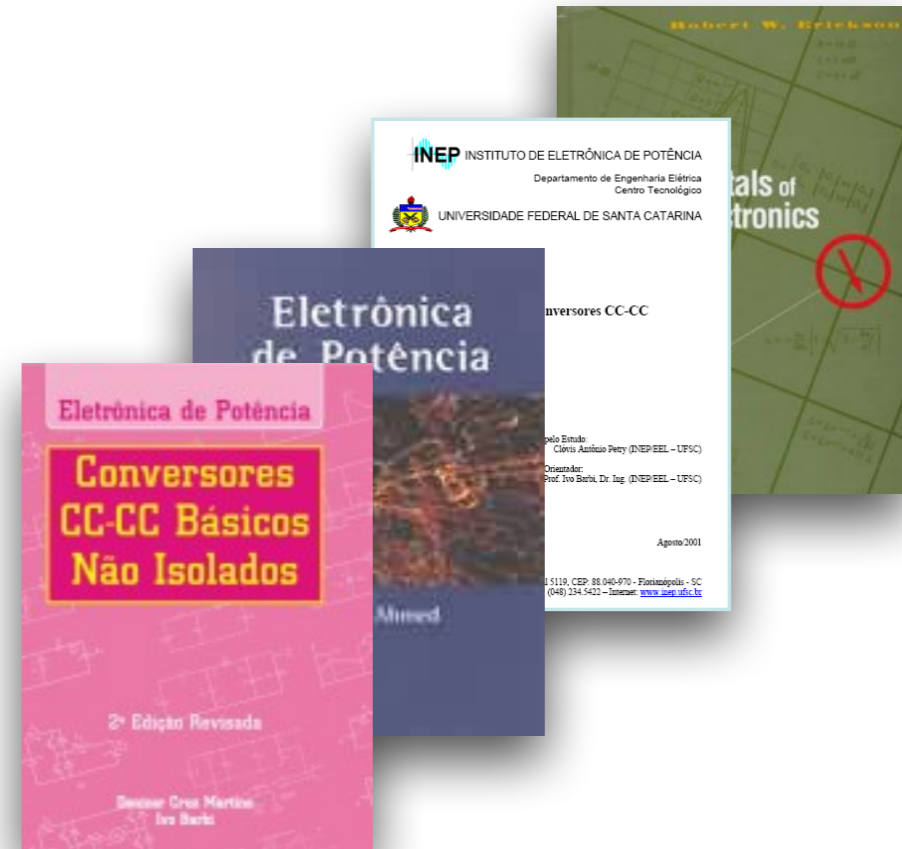
# Modulação PWM Senoidal

Prof. Clovis Antonio Petry.

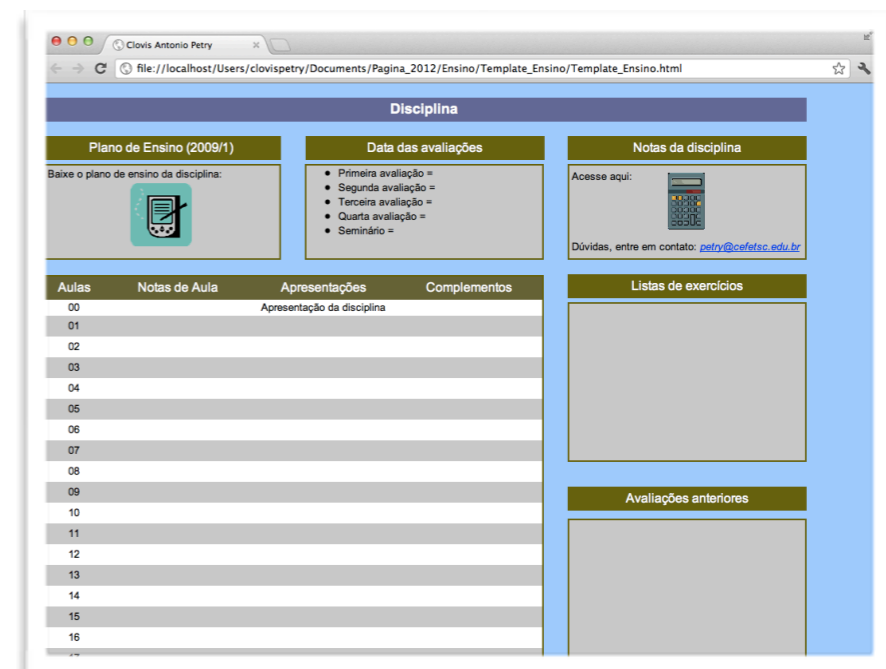
Florianópolis, abril de 2015.

## Capítulo 9 - Conversores cc-cc:

- Modulação por largura de pulsos.



[www.ProfessorPetry.com.br](http://www.ProfessorPetry.com.br)



Disciplina

Plano de Ensino (2009/1)

Baixe o plano de ensino da disciplina:

Data das avaliações

- Primeira avaliação =
- Segunda avaliação =
- Terceira avaliação =
- Quarta avaliação =
- Seminário =

Notas da disciplina

Acesse aqui:

Dúvidas, entre em contato: [petry@cefetsc.edu.br](mailto:petry@cefetsc.edu.br)

Aulas	Notas de Aula	Apresentações	Complementos
00		Apresentação da disciplina	
01			
02			
03			
04			
05			
06			
07			
08			
09			
10			
11			
12			
13			
14			
15			
16			

Listas de exercícios

Avaliações anteriores

# Nesta Aula

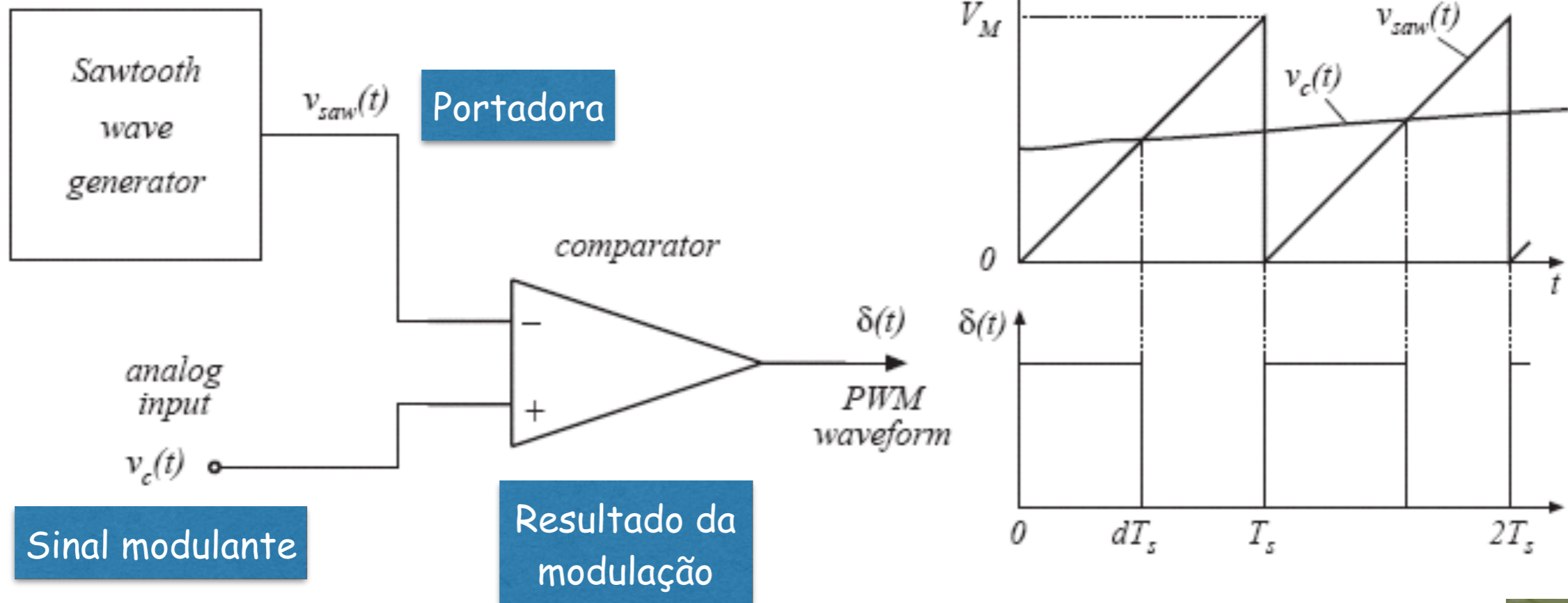
## **Conversores cc-cc: modulação por largura de pulsos:**

- Princípio geral;
- Circuitos analógicos;
- Circuitos dedicados.

## **Conversores cc-ca: modulação por largura de pulsos senoidal:**

- Simulação de conversores Buck;
- Simulação com modulação PWM senoidal.

# Princípio Geral



## Considerações:

1. A portadora define a frequência de comutação;
2. O sinal modulante deve ser aproximadamente contínuo durante um período da portadora;
3. O sinal modulante define a fundamental da grandeza de saída do conversor.

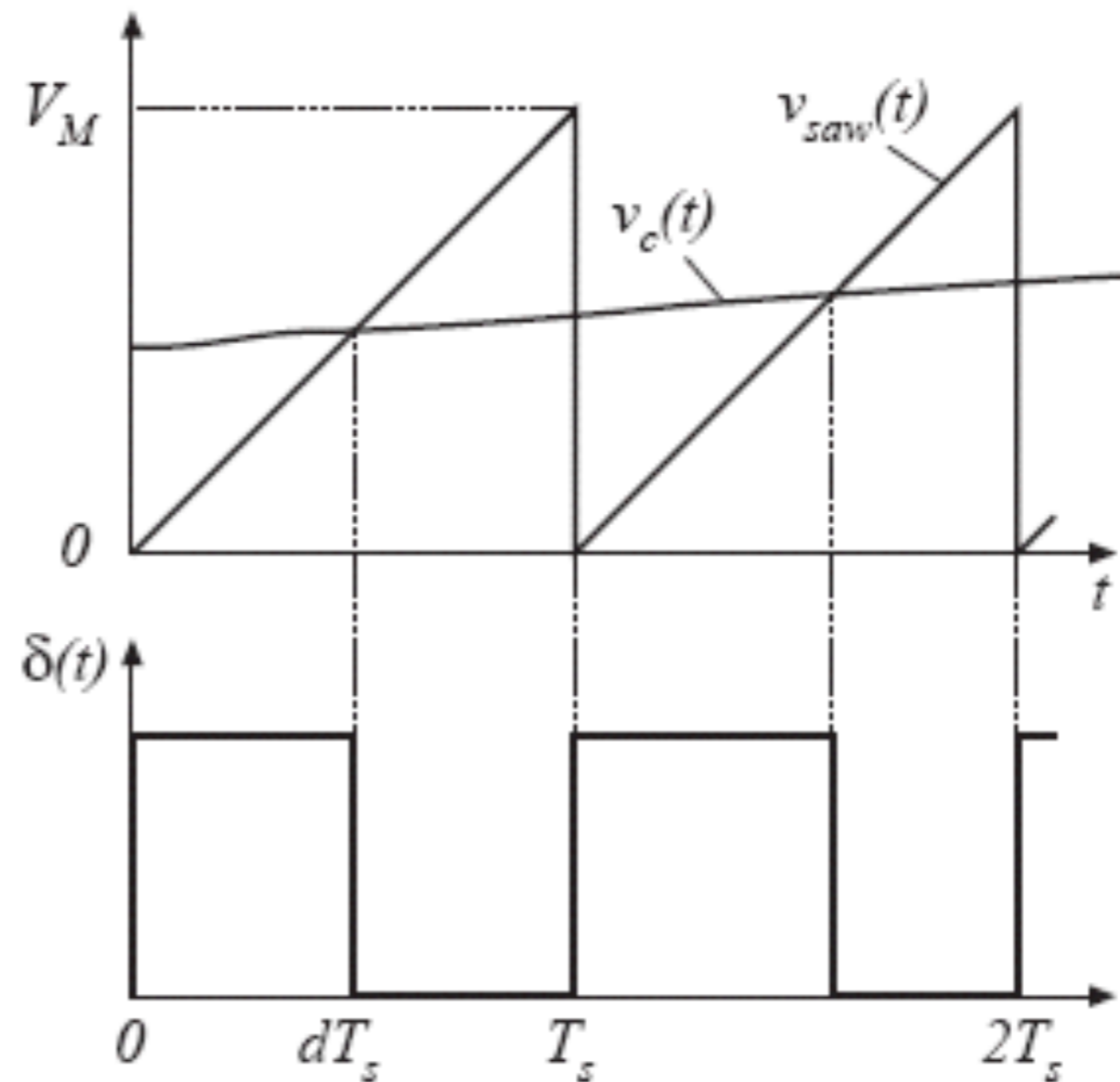
# Princípio Geral

Considerando uma dente-de-serra linear:

$$d(t) = \frac{v_c(t)}{V_M}$$

Para:

$$0 \leq v_c(t) \leq V_M$$



Perturbando o sinal no tempo:

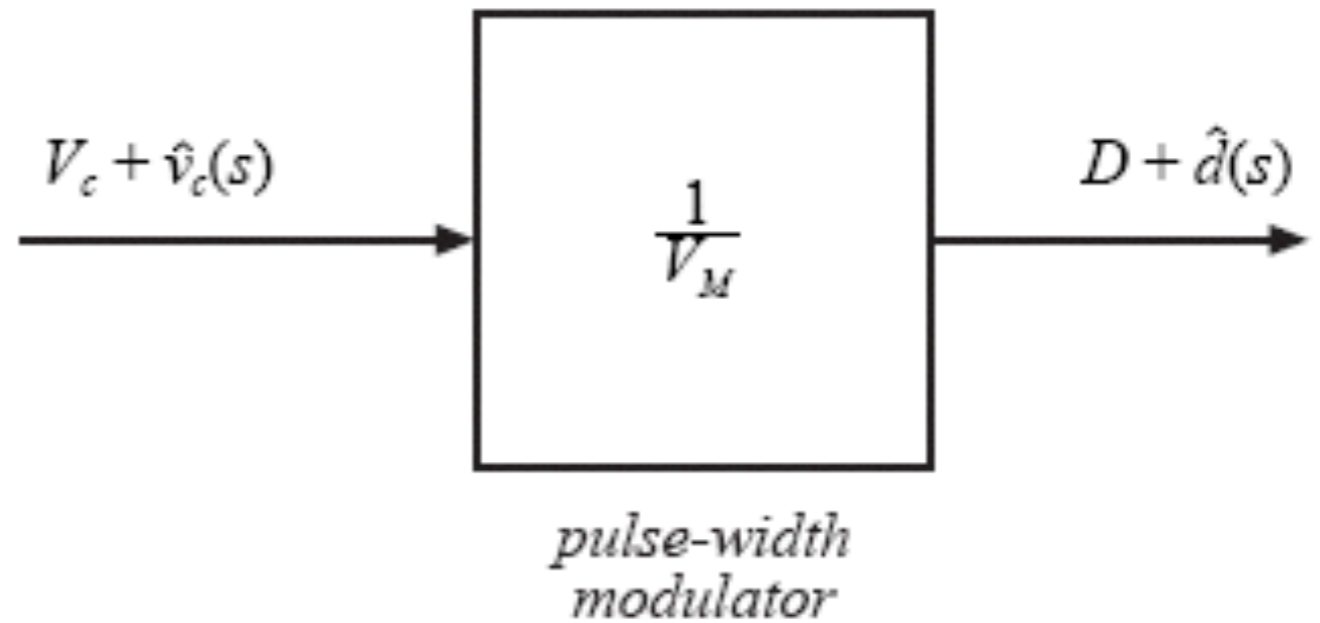
$$d(t) = D + \hat{d}(t)$$

$$v_c(t) = V_c + \hat{v}_c(t)$$

Resultado:

$$d(t) = \frac{v_c(t)}{V_M}$$

$$D + \hat{d}(t) = \frac{V_c + \hat{v}_c(t)}{V_M}$$

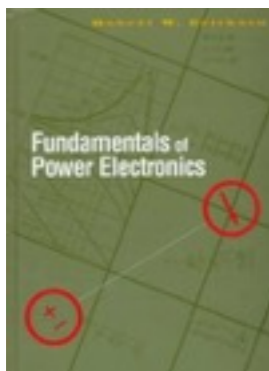


Relações CC:

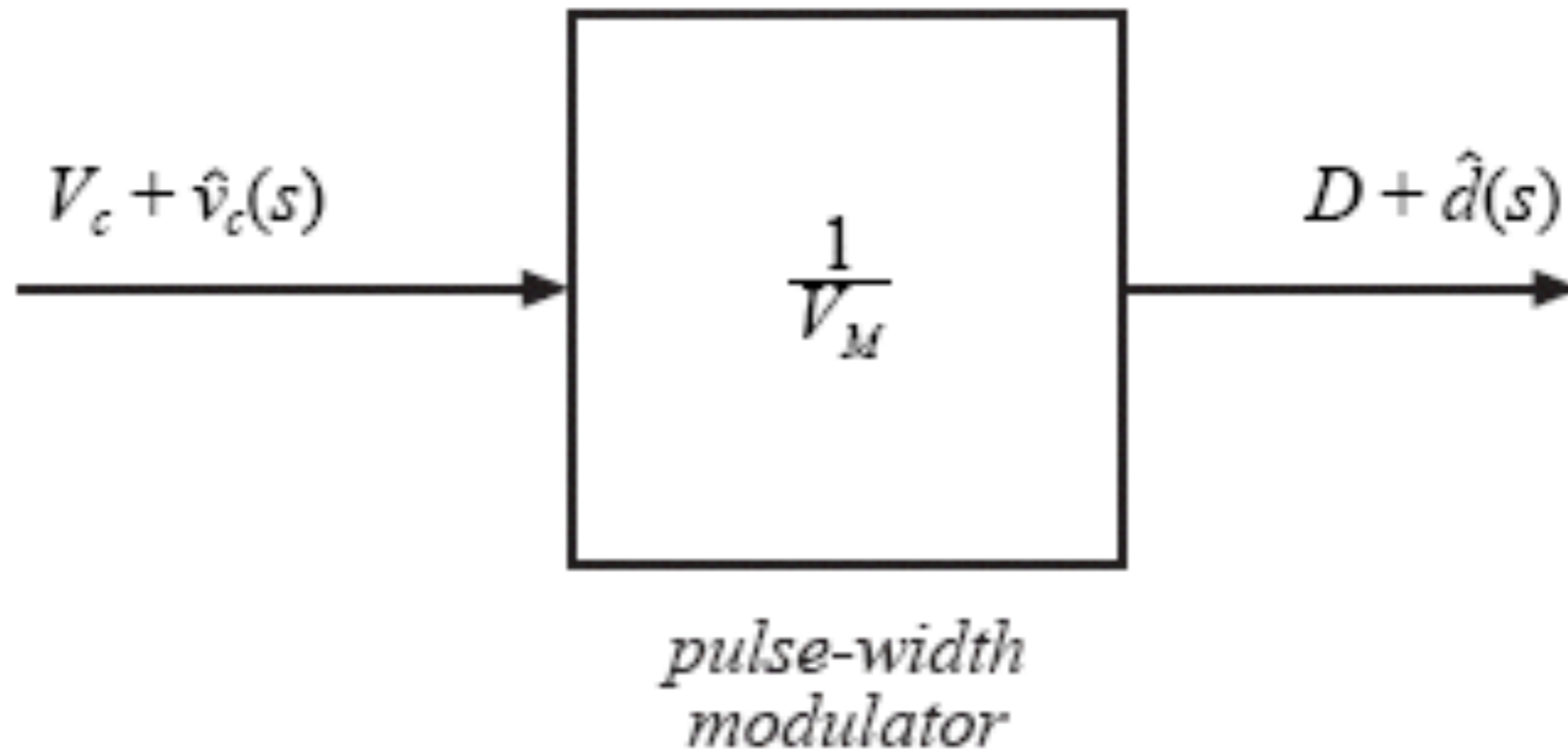
$$D = \frac{V_c}{V_M}$$

Relações CA:

$$\hat{d}(t) = \frac{\hat{v}_c(t)}{V_M}$$



# Princípio Geral



$$D = \frac{V_c}{V_M}$$

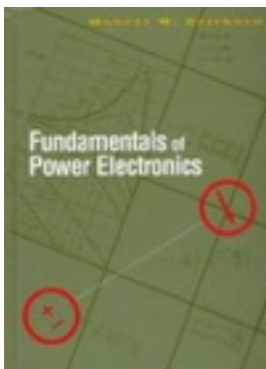
CC

$$\hat{d}(t) = \frac{\hat{v}_c(t)}{V_M}$$

No tempo

$$D(s) = \frac{V_c(s)}{V_M}$$

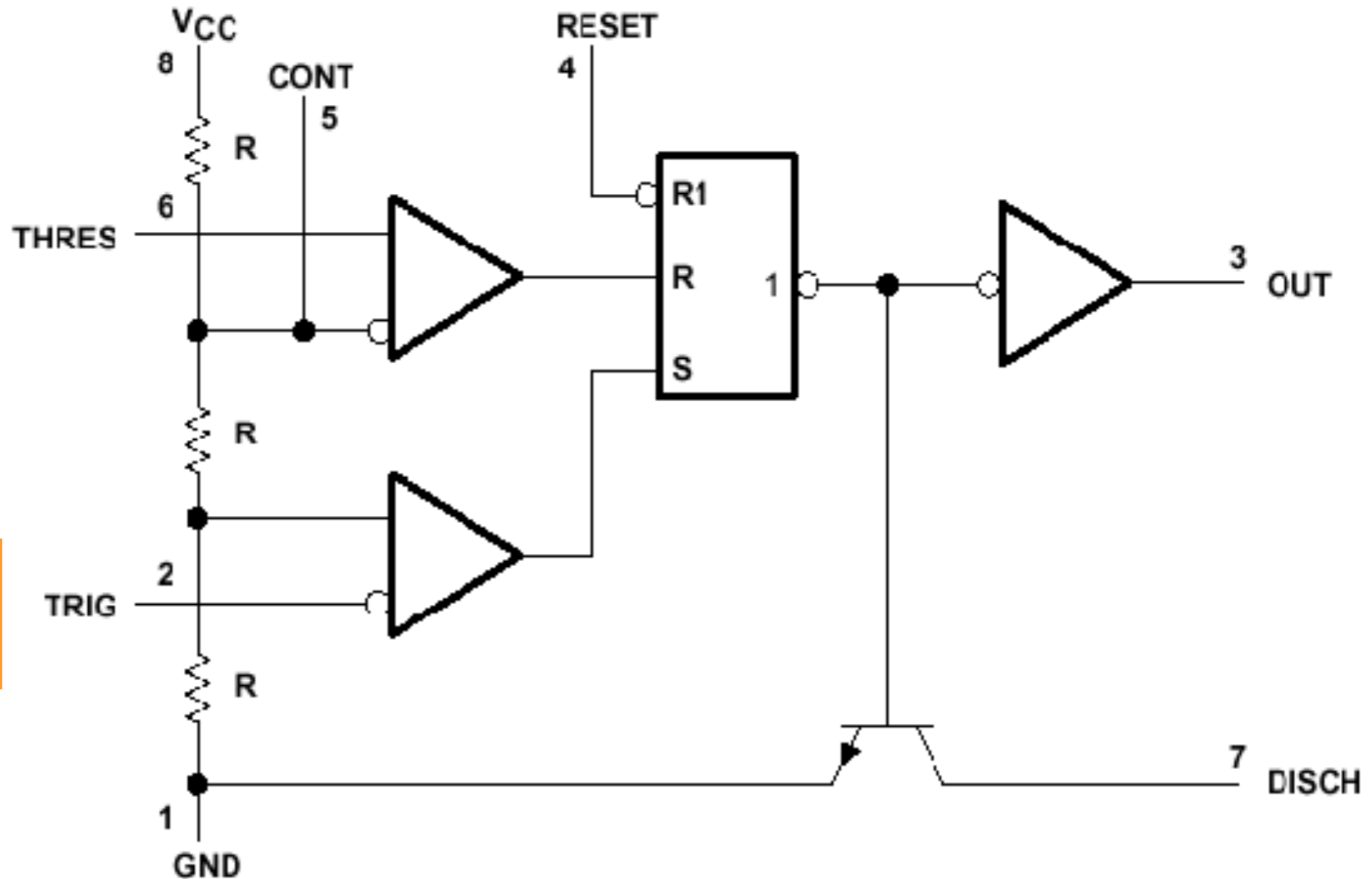
Na frequência



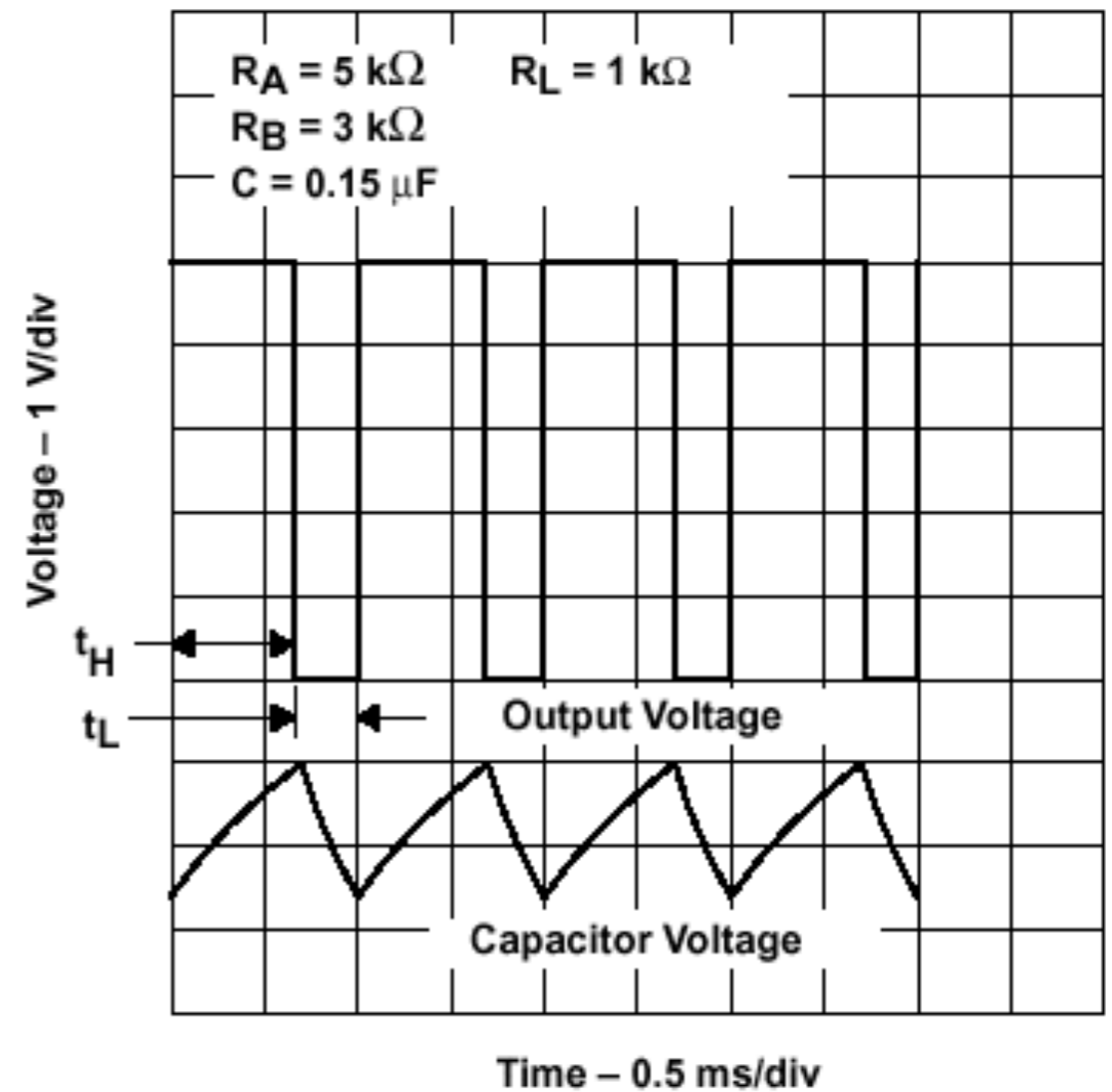
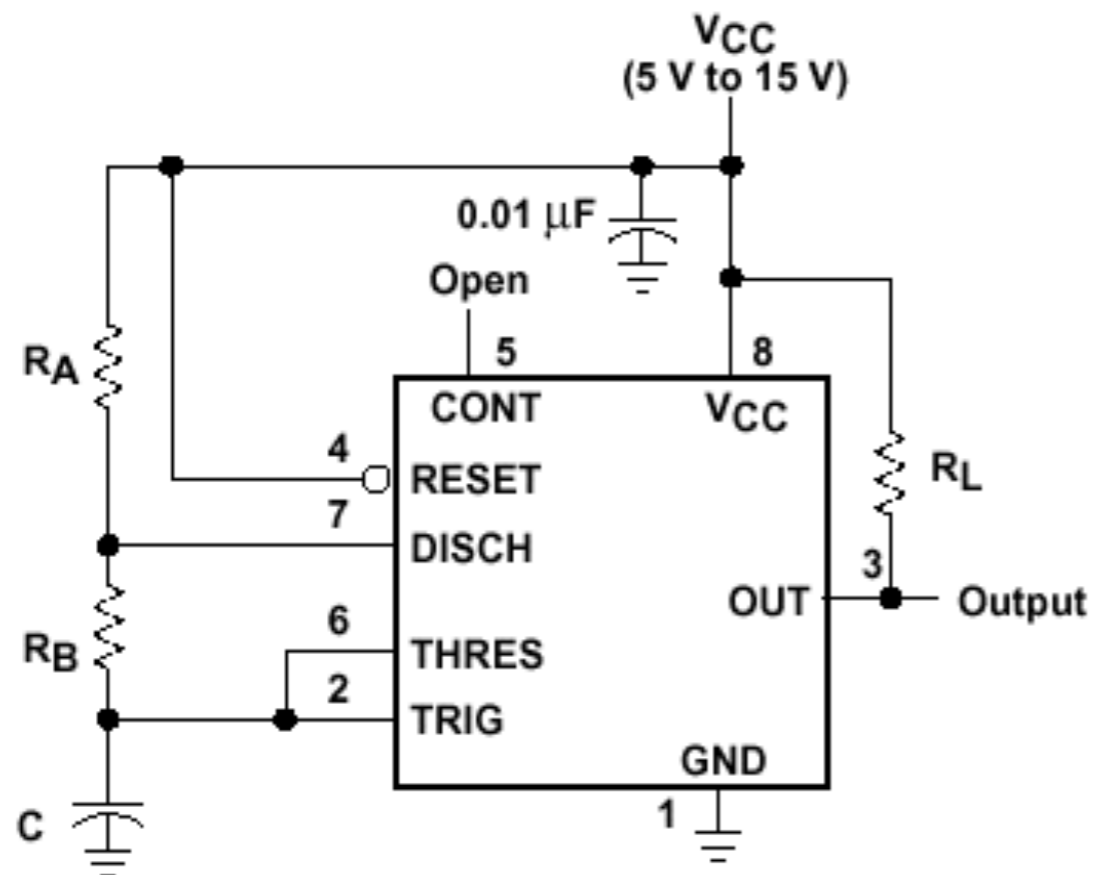
## Modulador PWM usando temporizador 555:

$$V_6 > \frac{2}{3} V_{cc}$$

$$V_2 < \frac{1}{3} V_{cc}$$

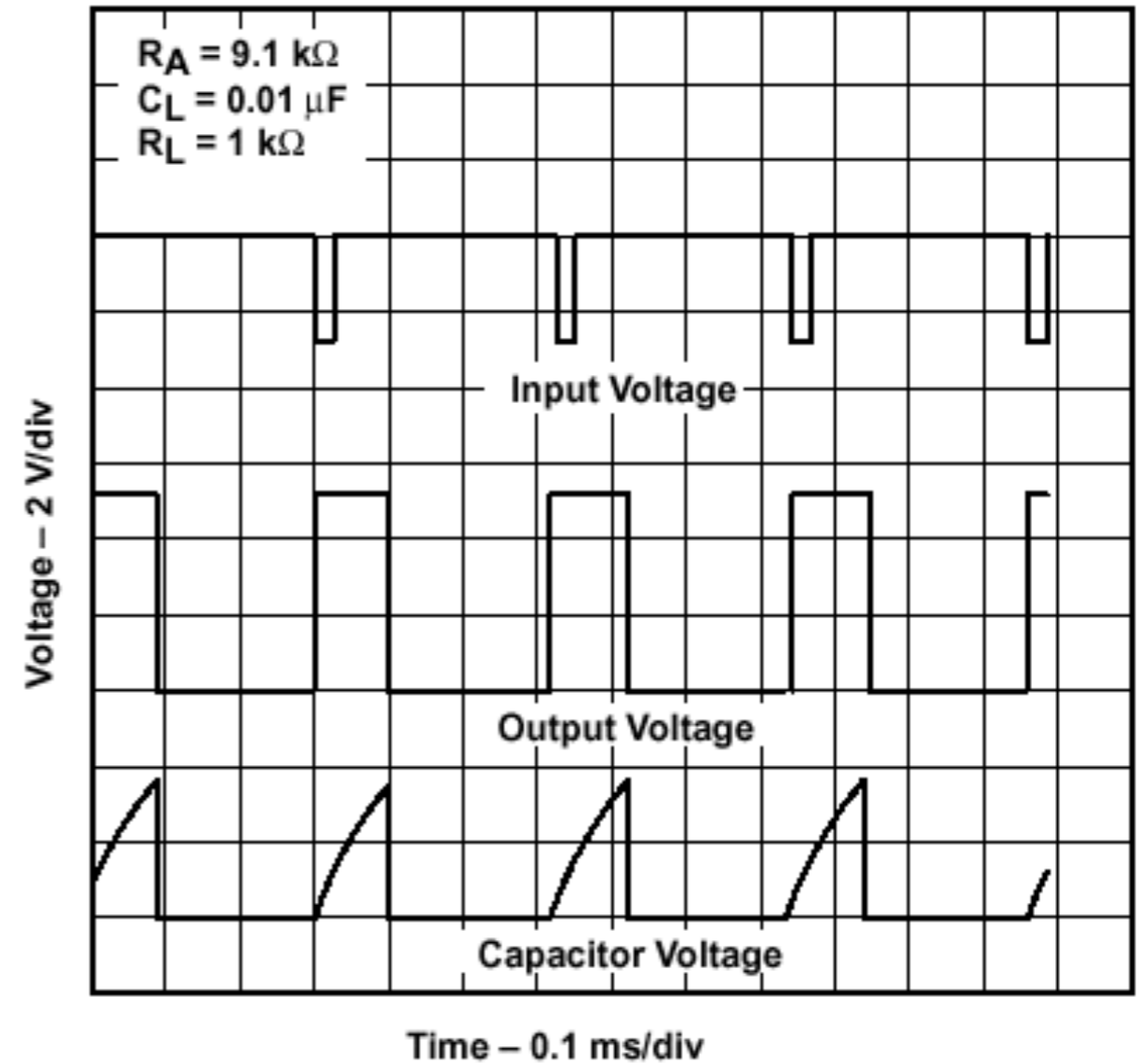
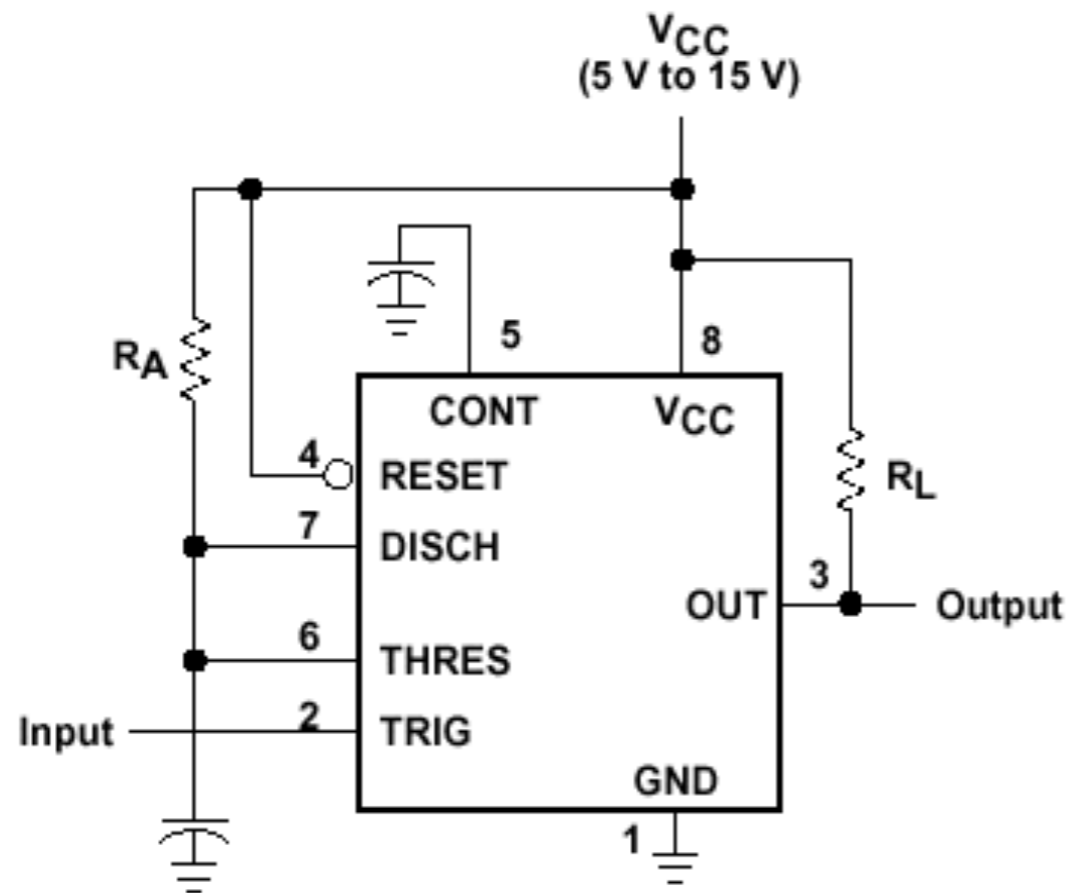


## Modulador PWM usando temporizador 555:



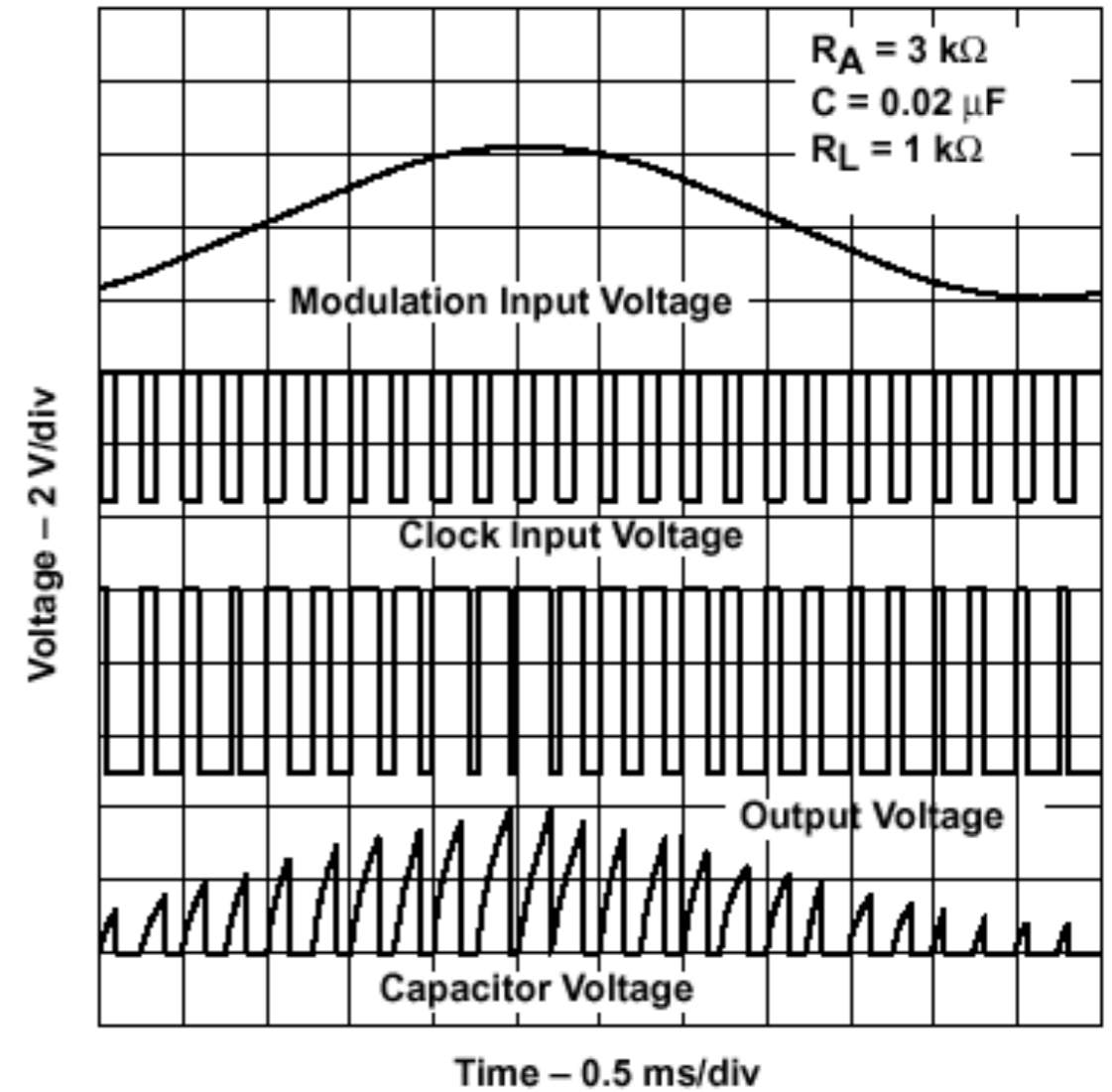
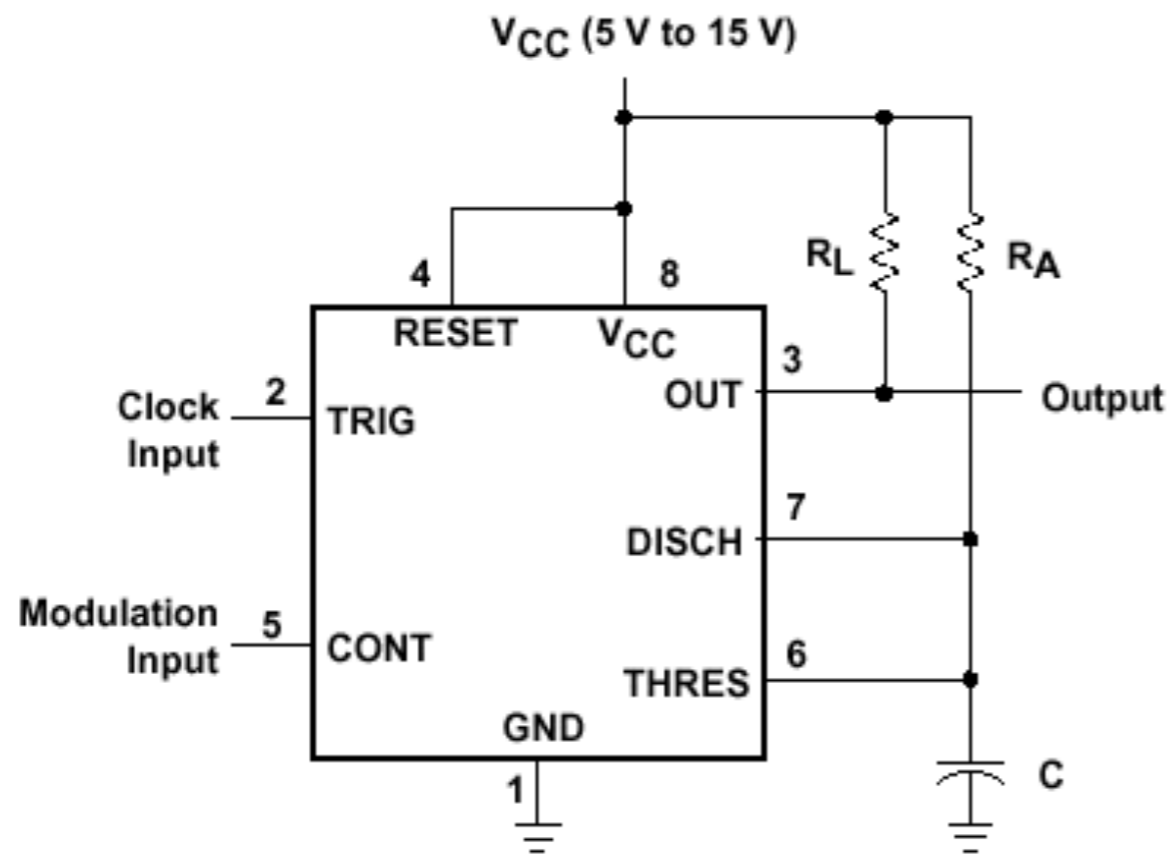
Multivibrador astável

## Modulador PWM usando temporizador 555:



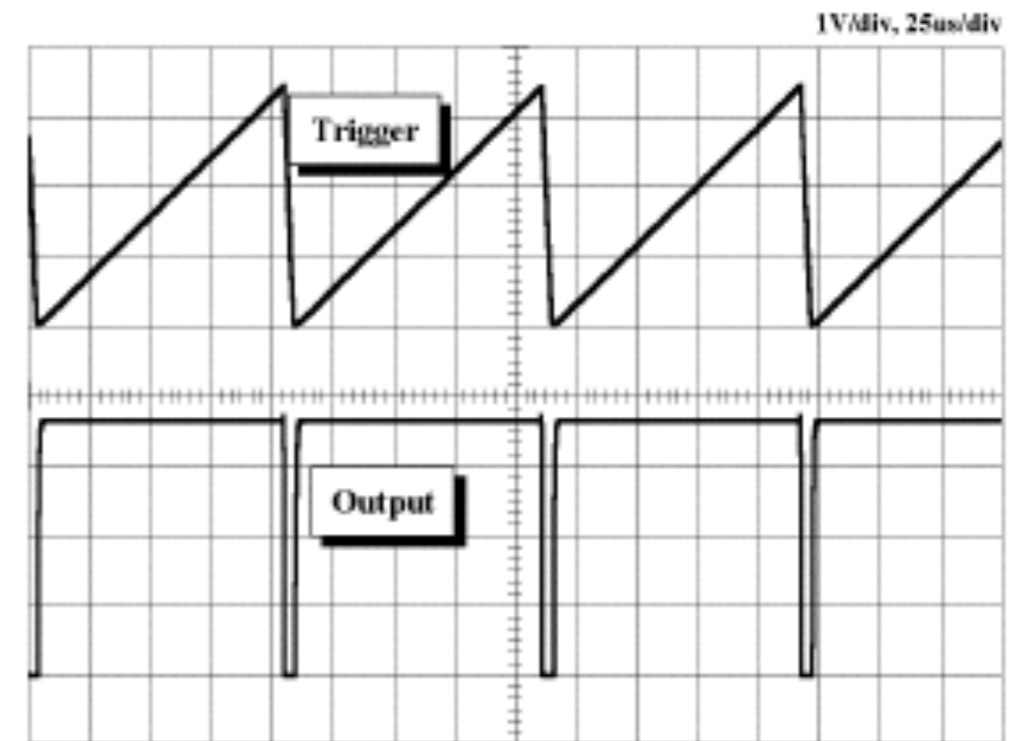
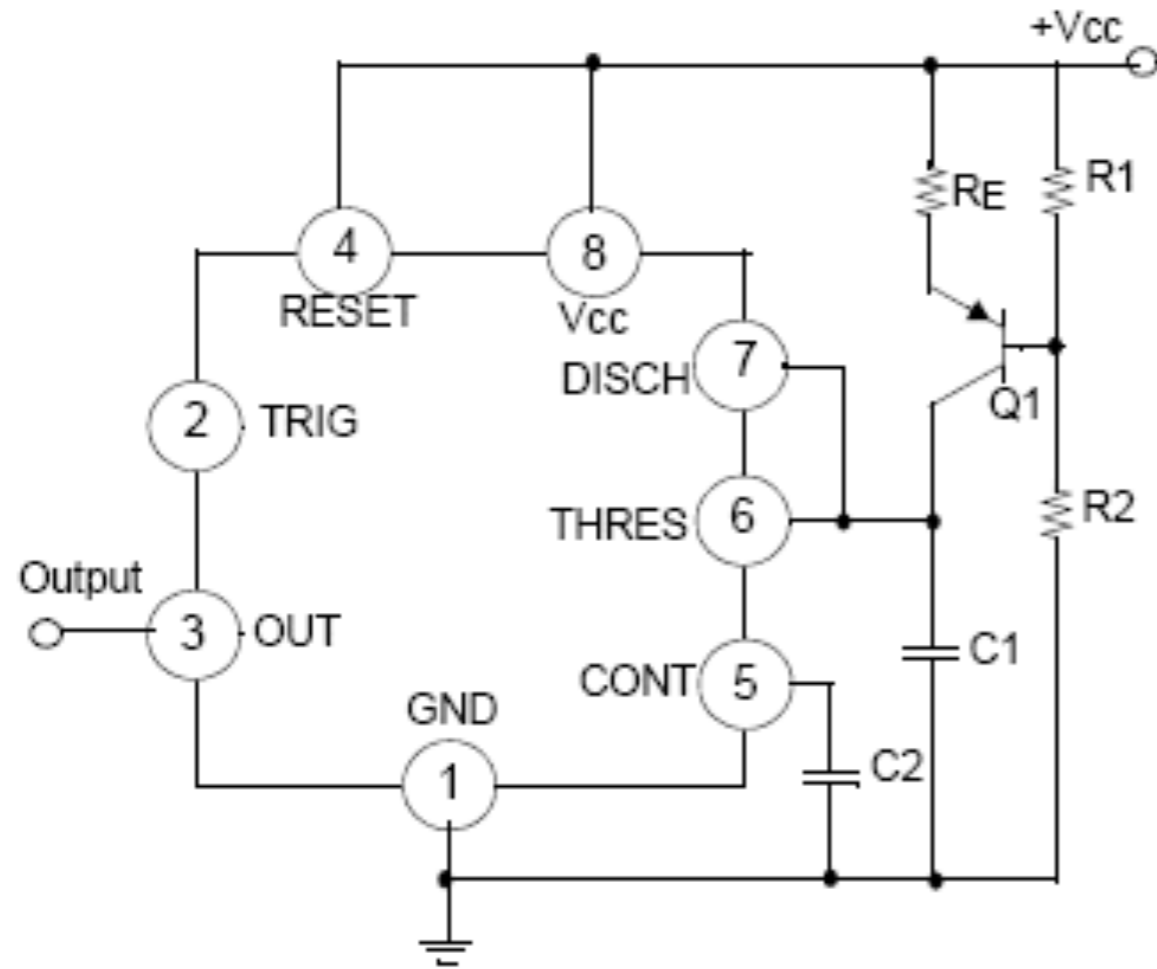
Multivibrador monoestável

## Modulador PWM usando temporizador 555:



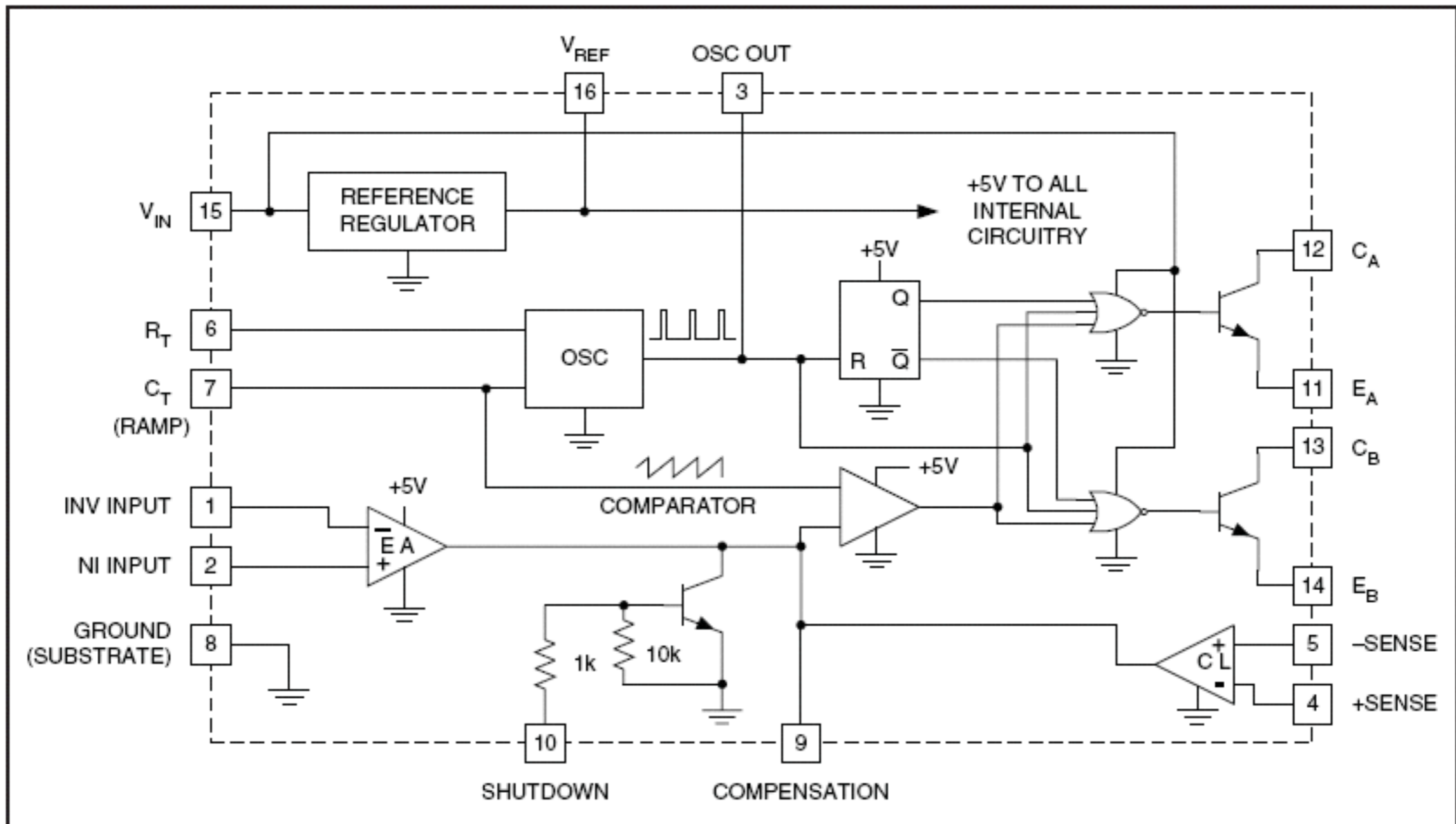
Modulador PWM

Gerador de rampa usando o temporizador 555:

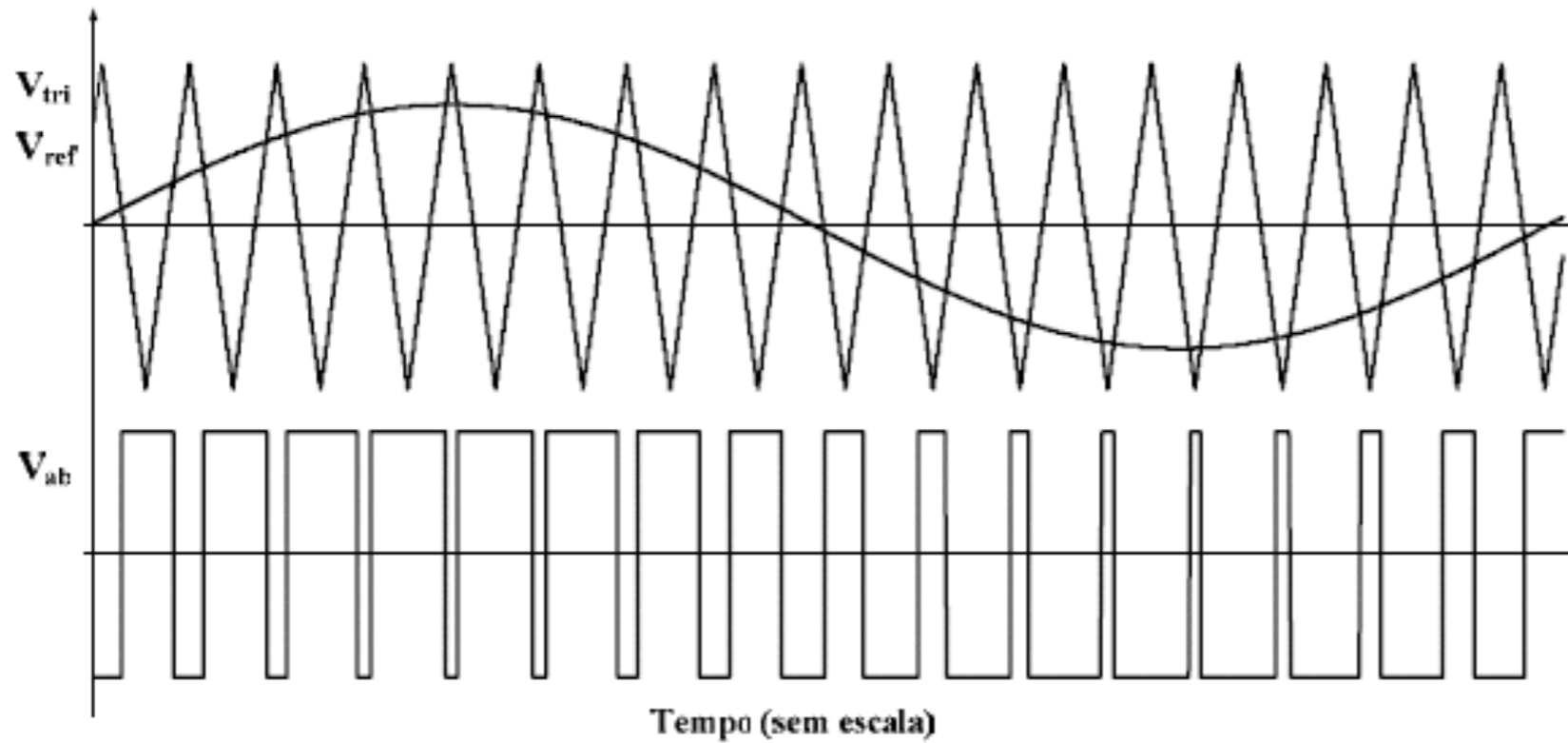


$R1=47k\Omega$ ,  $R2=100k\Omega$ ,  $R_E=2.7k\Omega$ ,  $R_L=1k\Omega$ ,  $C1=0.01\mu F$ ,  $V_{cc}=5V$

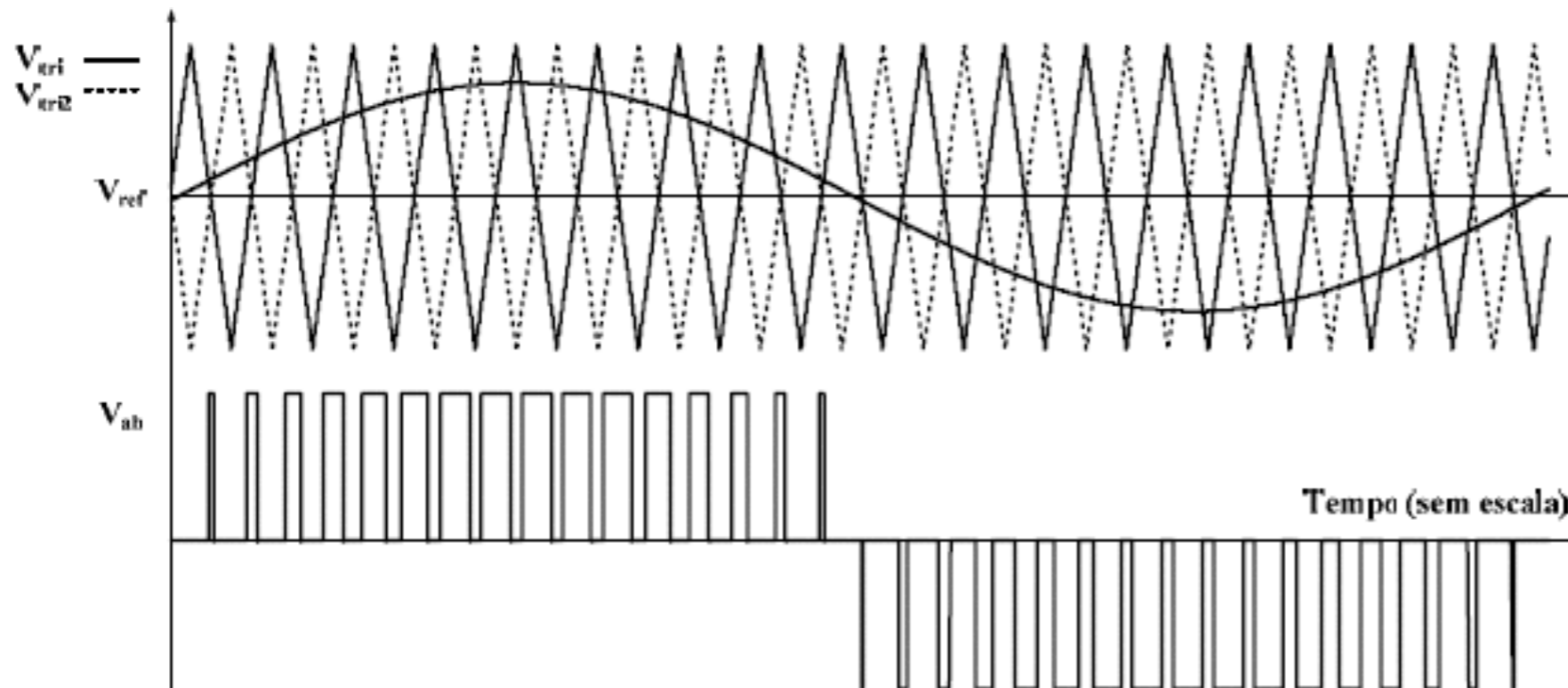
UC3524N:



# Modulação PWM Senoidal

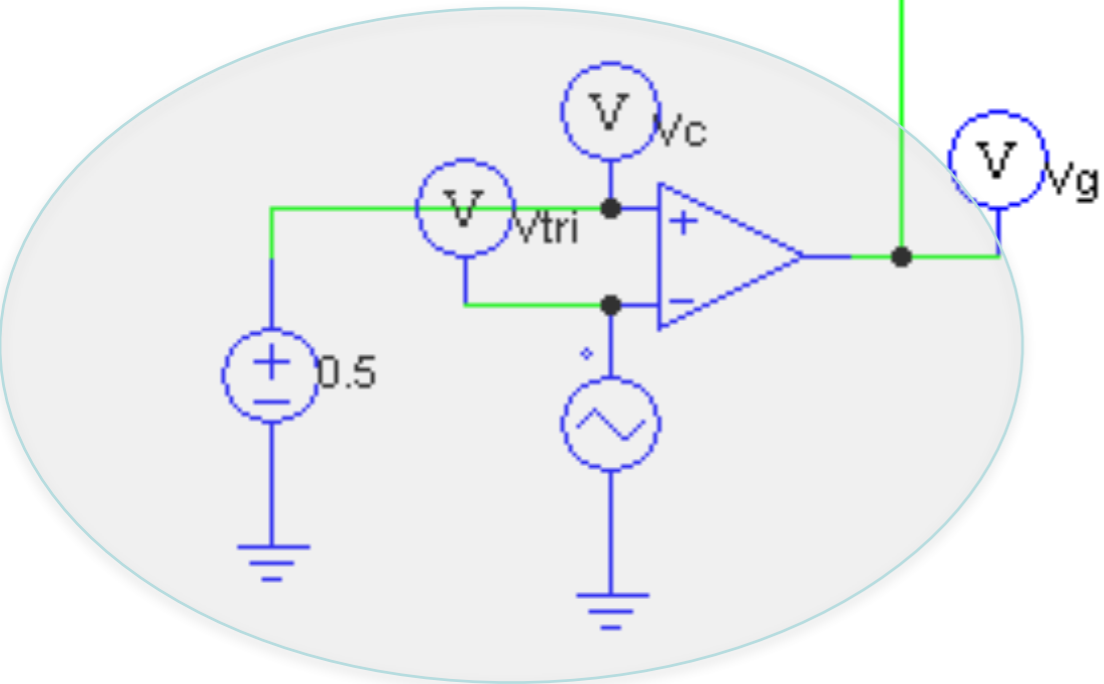
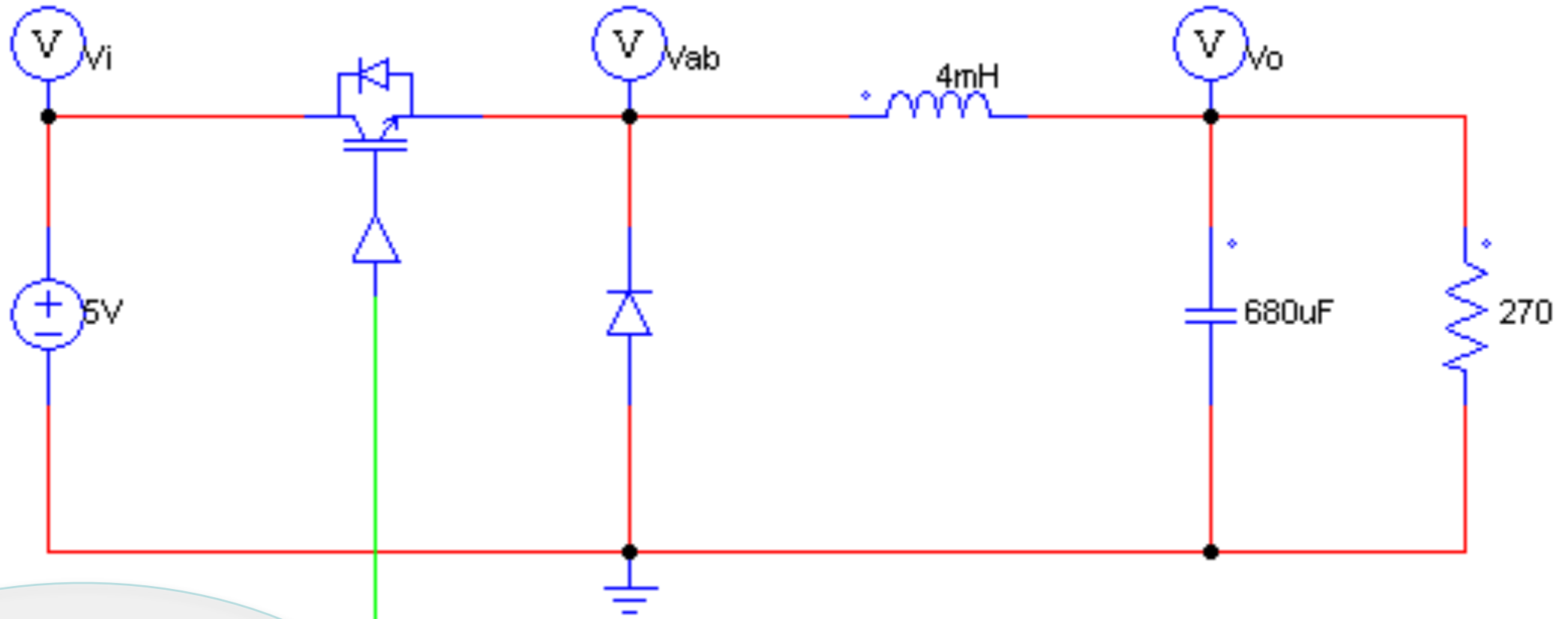


Dois níveis

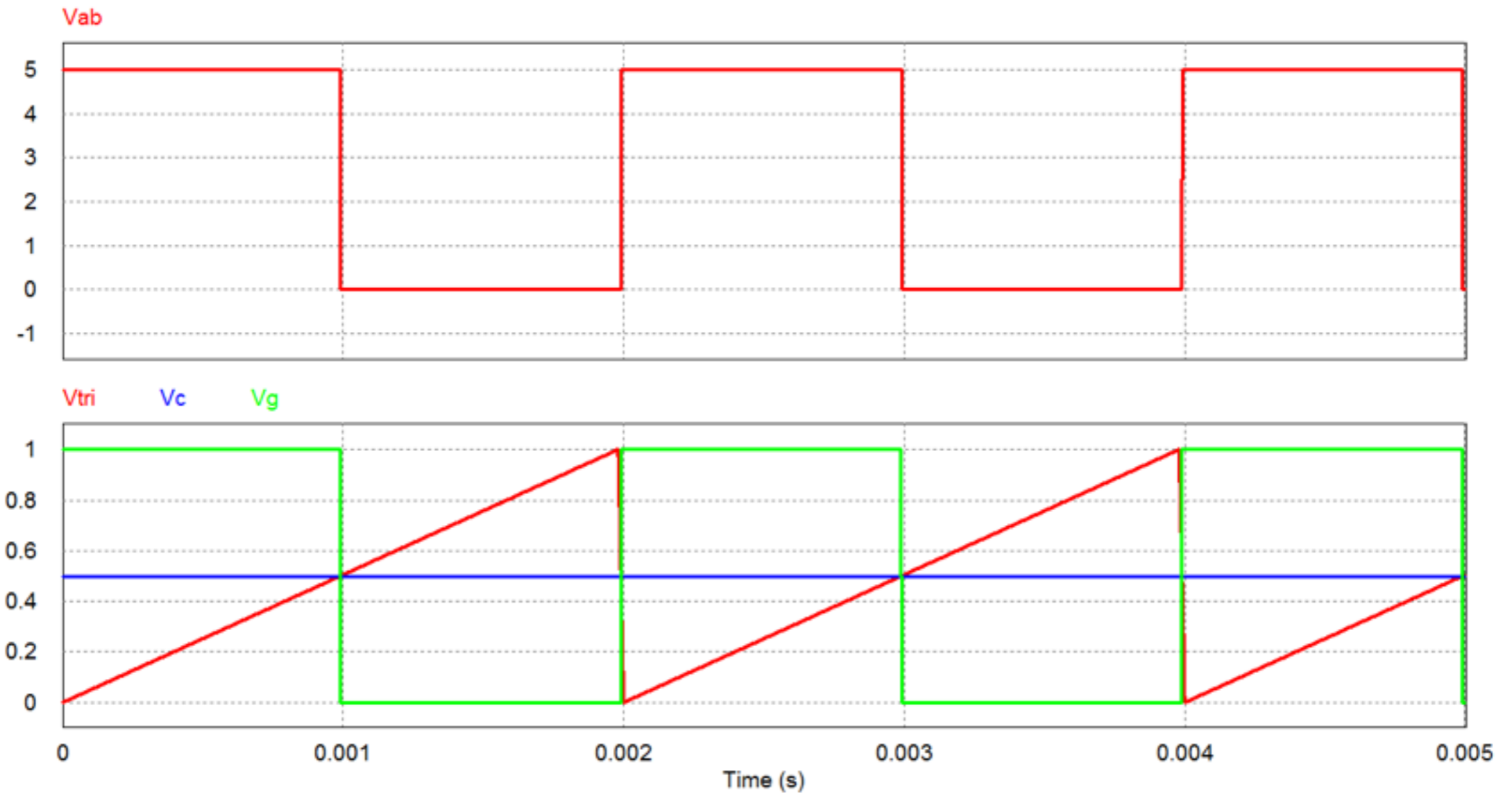


Três níveis

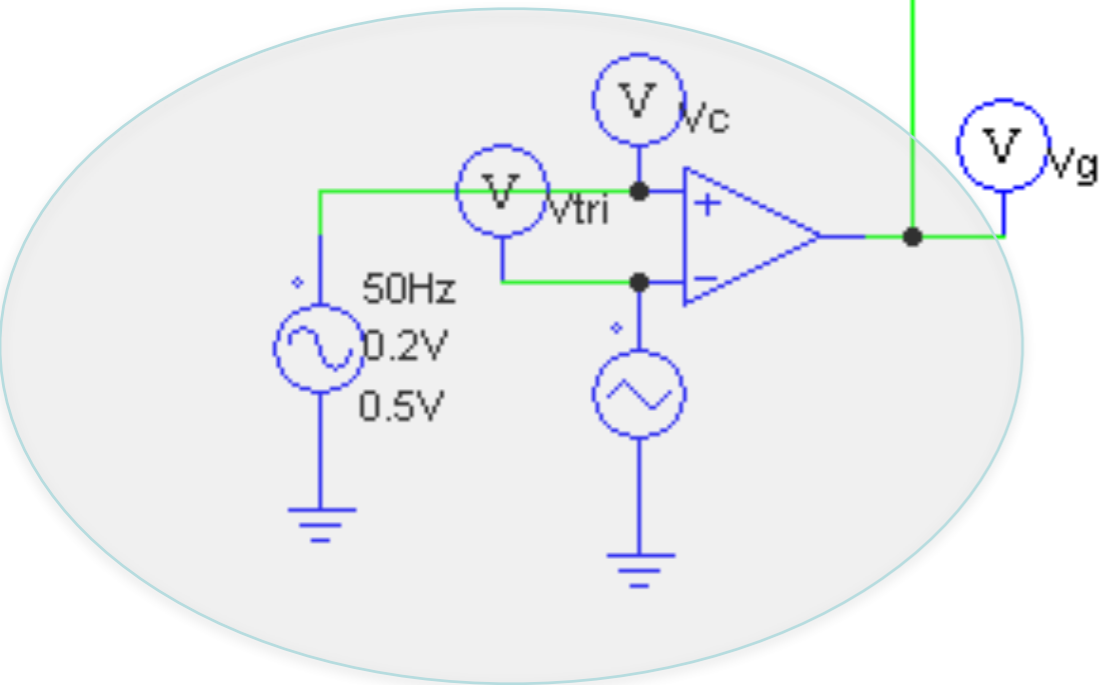
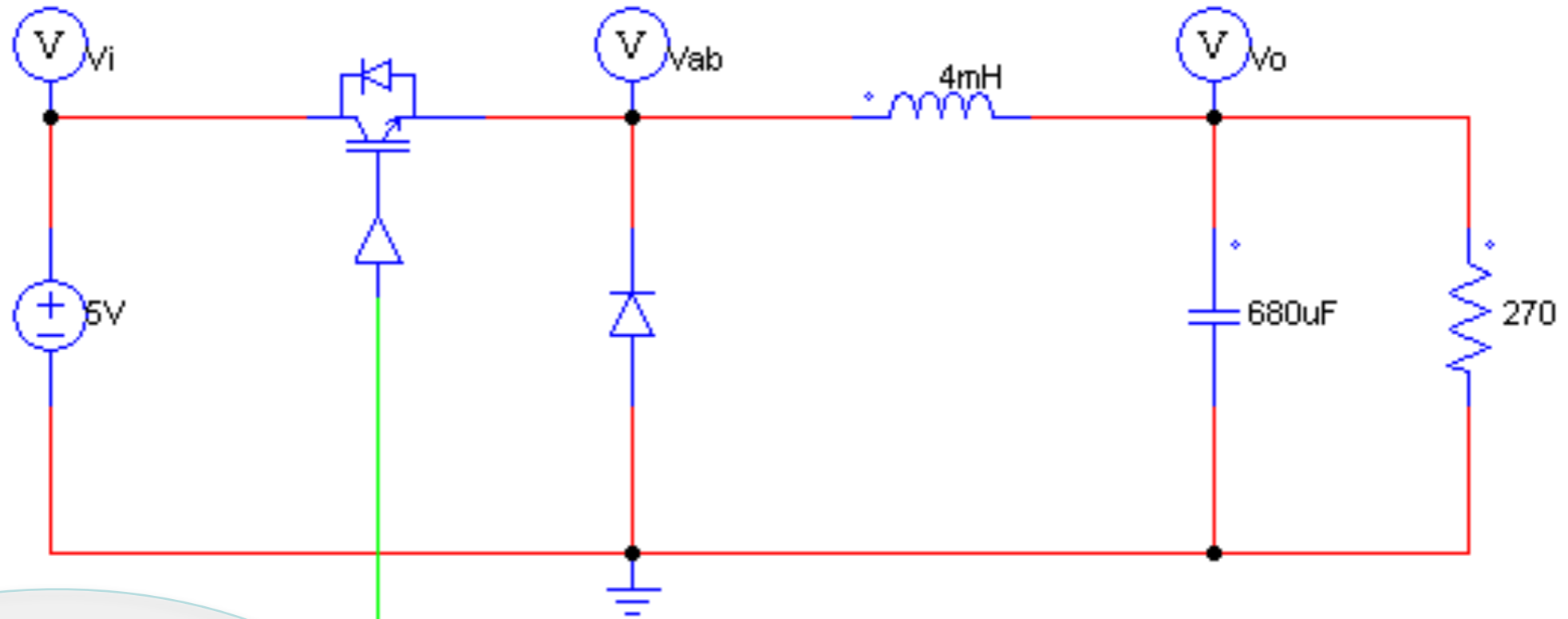
# Simulação de um Conversor CC-CC



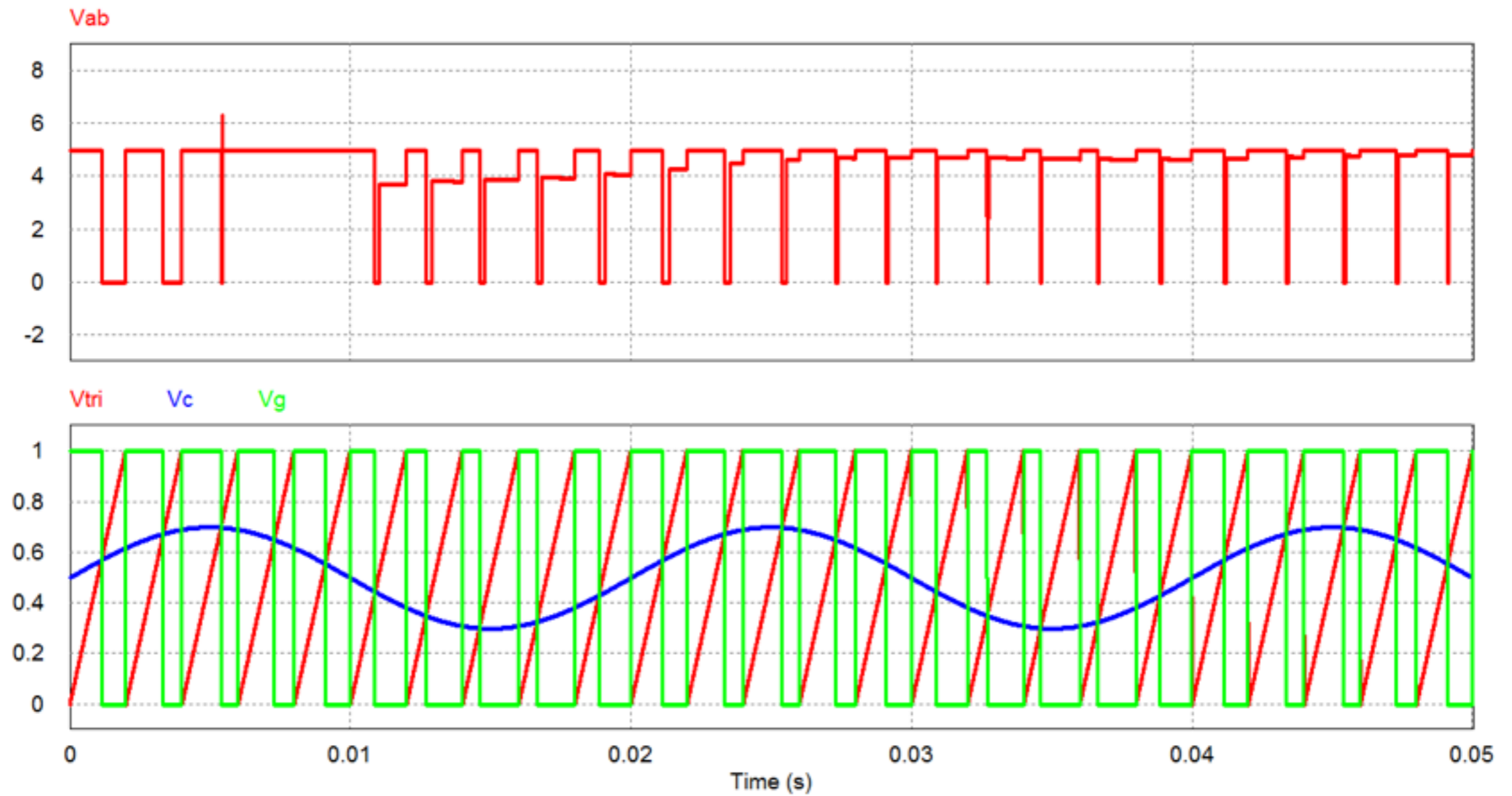
# Simulação de um Conversor CC-CC



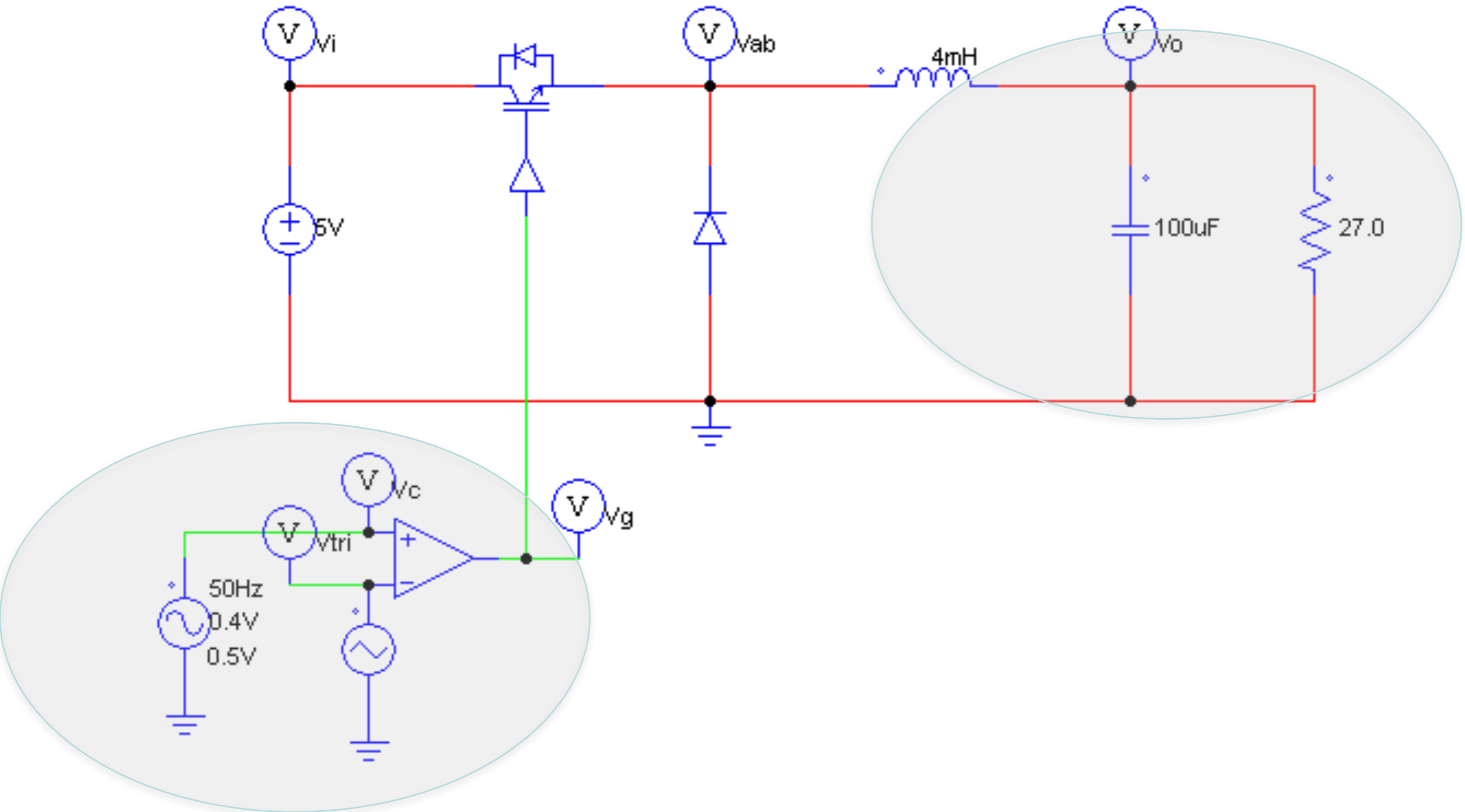
# Simulação de um Conversor CC-CA



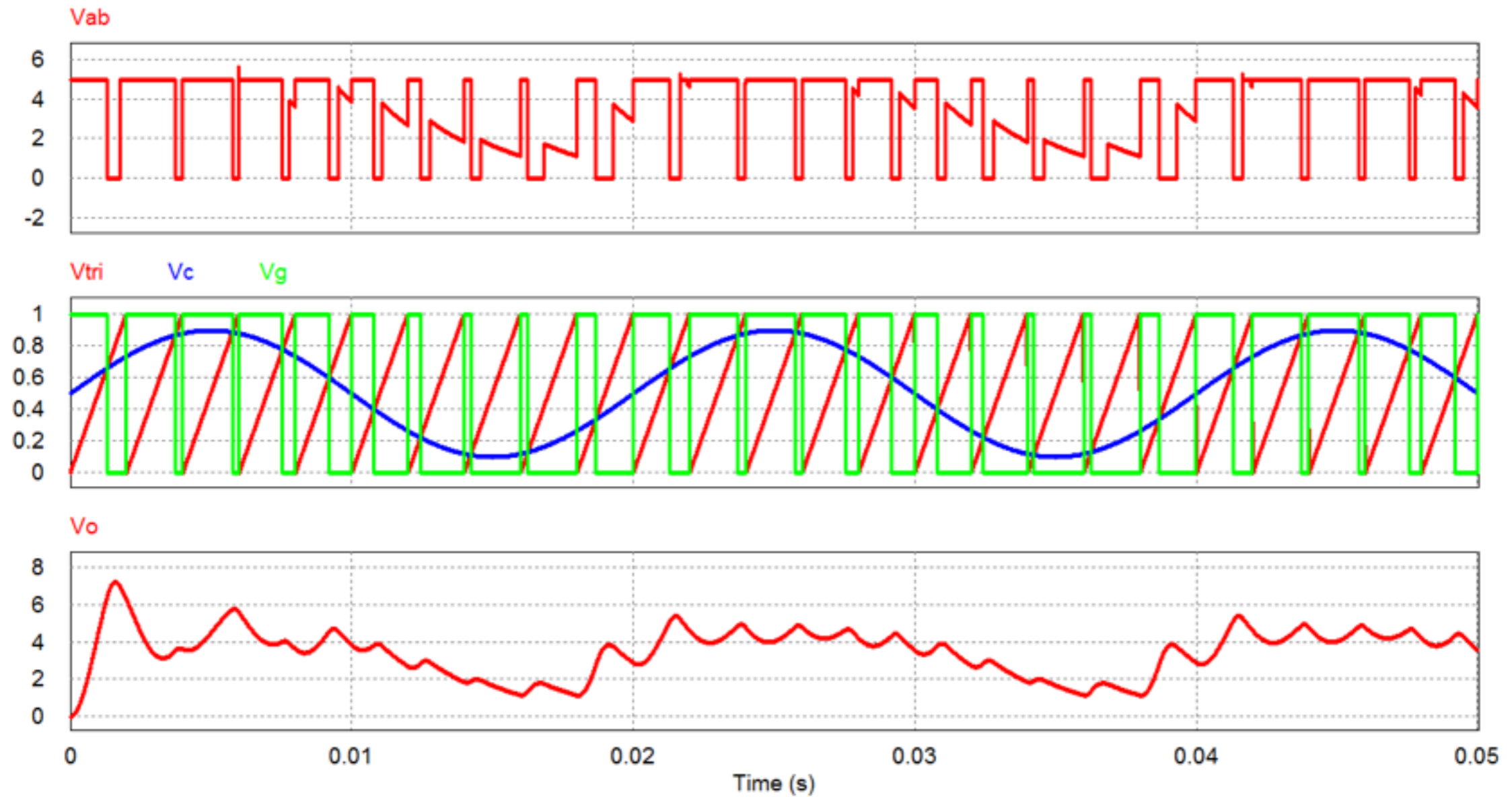
# Simulação de um Conversor CC-CA



# Simulação de um Conversor CC-CA



# Simulação de um Conversor CC-CA



## Conversores cc-ca:

- Conversor meia-ponte.

