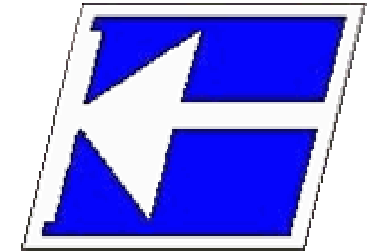


Centro Federal de Educação Tecnológica de Santa Catarina

Departamento de Eletrônica

Curso Superior de Sistemas Digitais

Retificadores



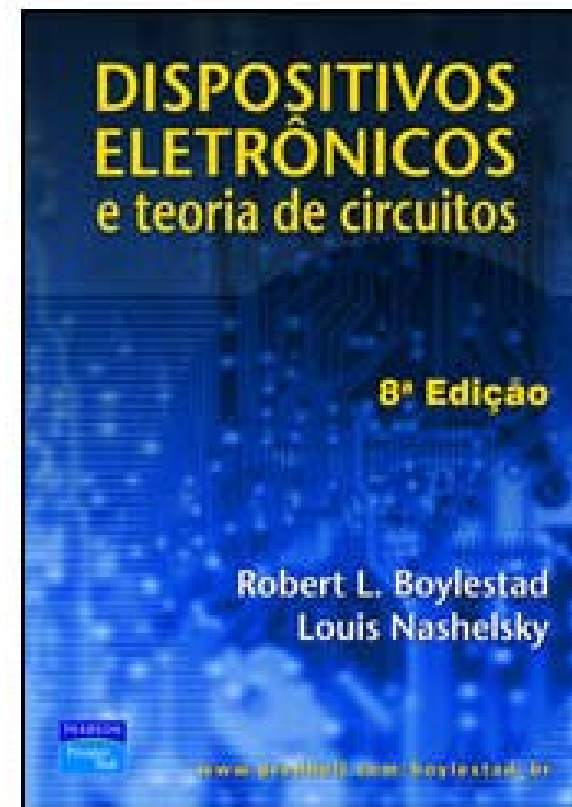
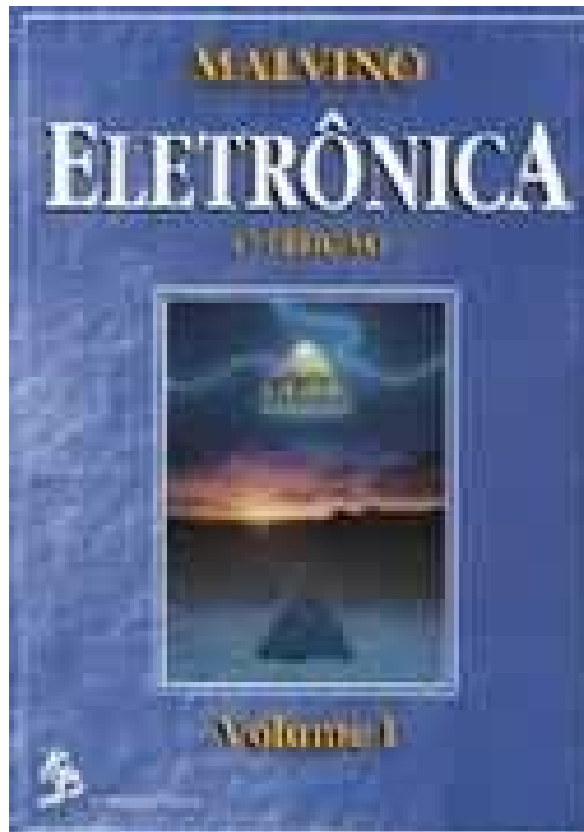
Aplicações dos diodos

Parte 1

Prof. Clóvis Antônio Petry.

Florianópolis, maio de 2007.

Bibliografia para esta aula



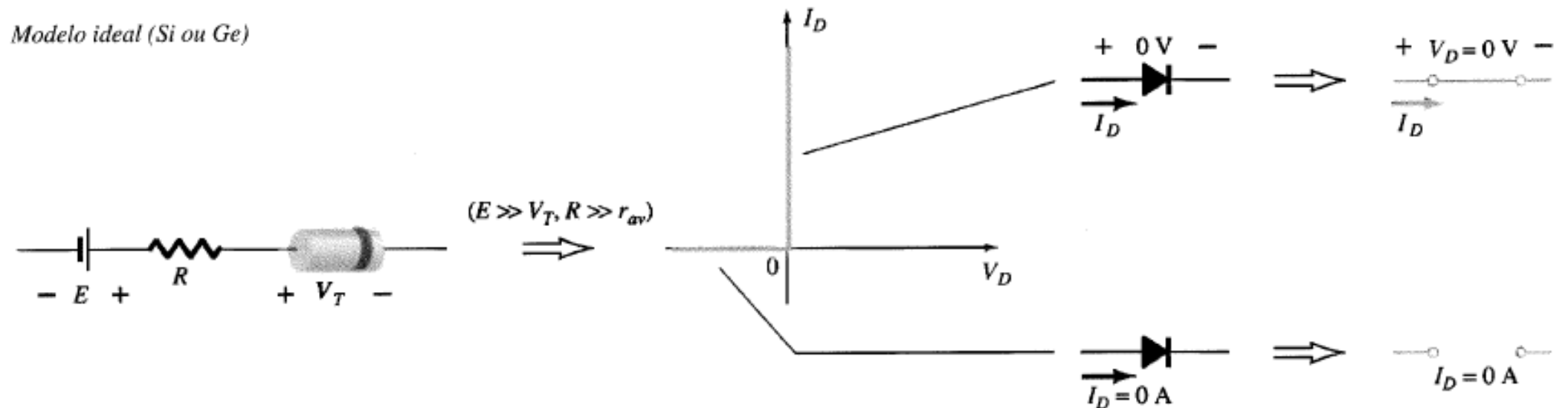
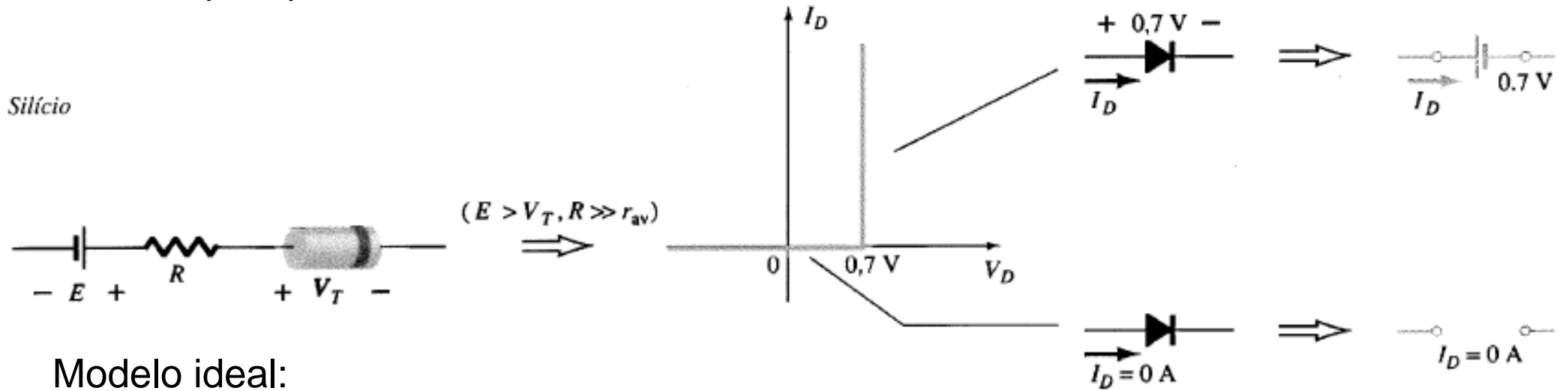
Nesta aula

Seqüência de conteúdos:

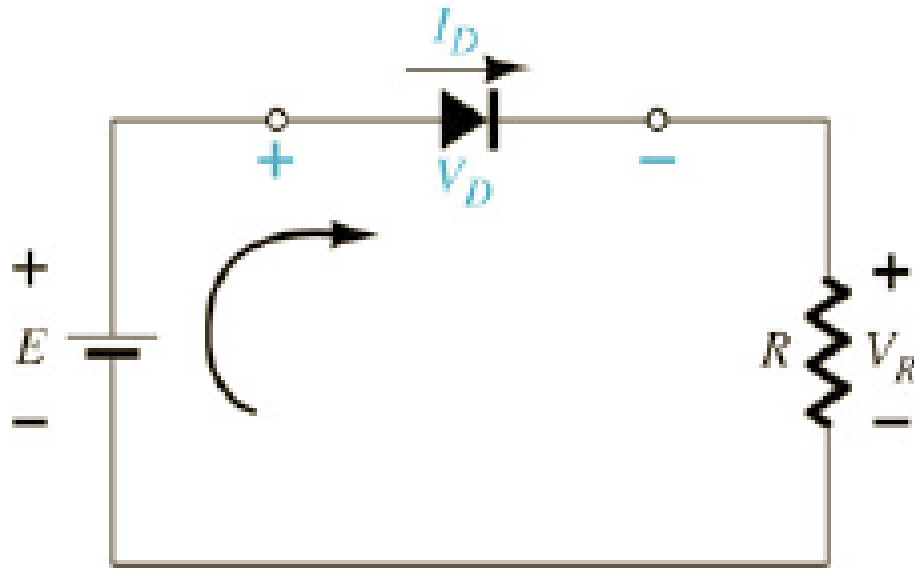
1. Aproximações para o diodo;
2. Análise por reta de carga;
3. Circuitos série de diodos;
4. Circuitos paralelo de diodos.

Aproximações para o diodo

Modelo por queda de tensão constante:



Análise por reta de carga



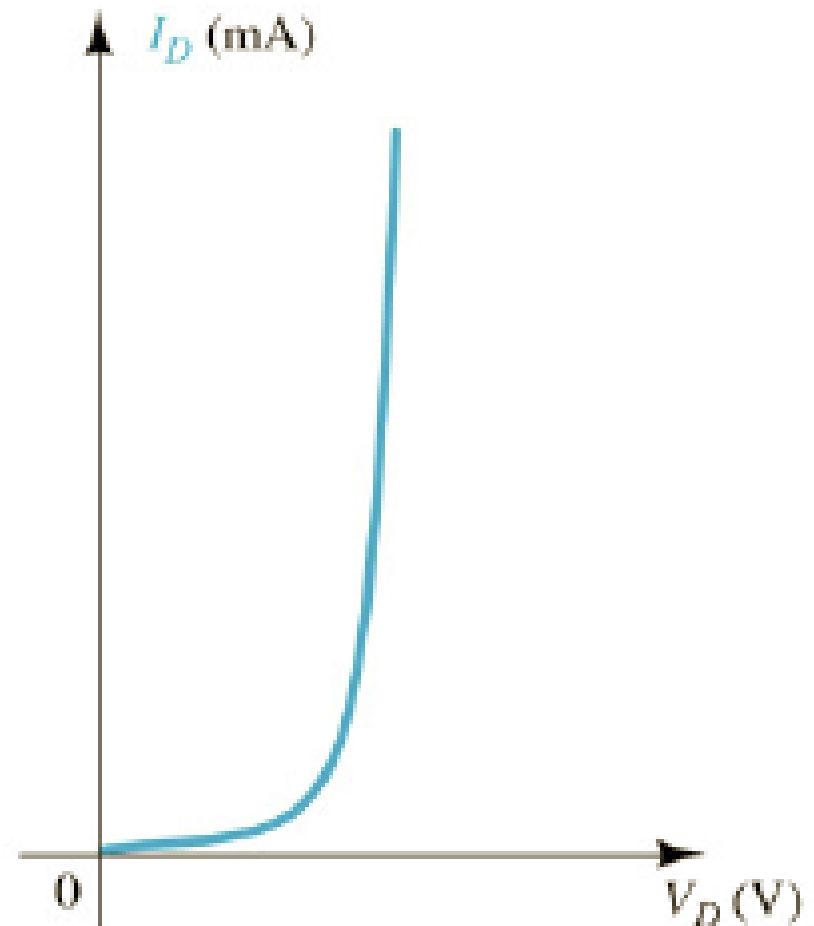
$$E = V_D + I_D \cdot R$$

Se $V_D=0$:

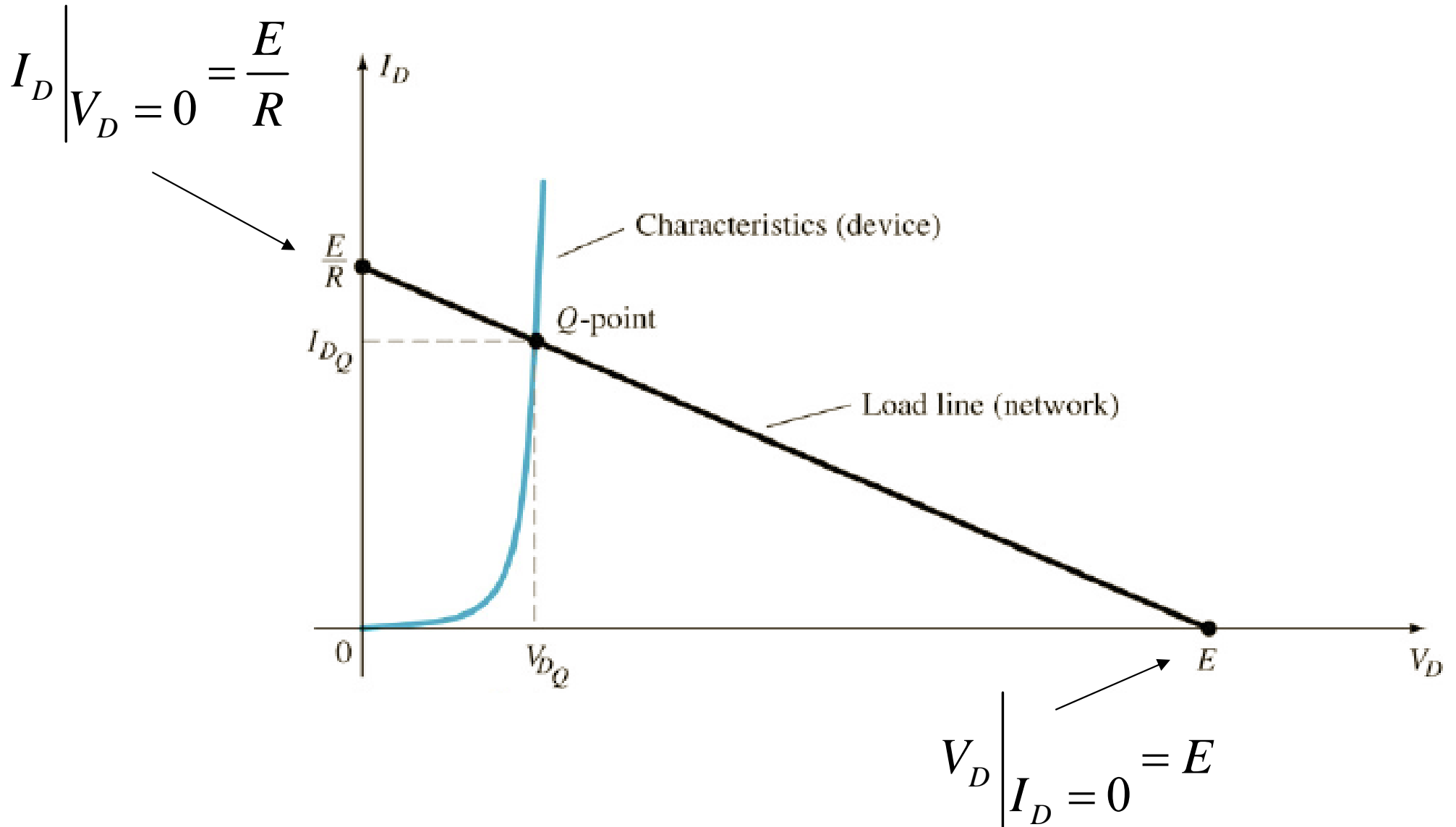
$$E = 0 + I_D \cdot R \longrightarrow I_D \Big|_{V_D = 0} = \frac{E}{R}$$

Se $I_D=0$:

$$E = V_D + 0 \cdot R \longrightarrow V_D \Big|_{I_D = 0} = E$$



Análise por reta de carga

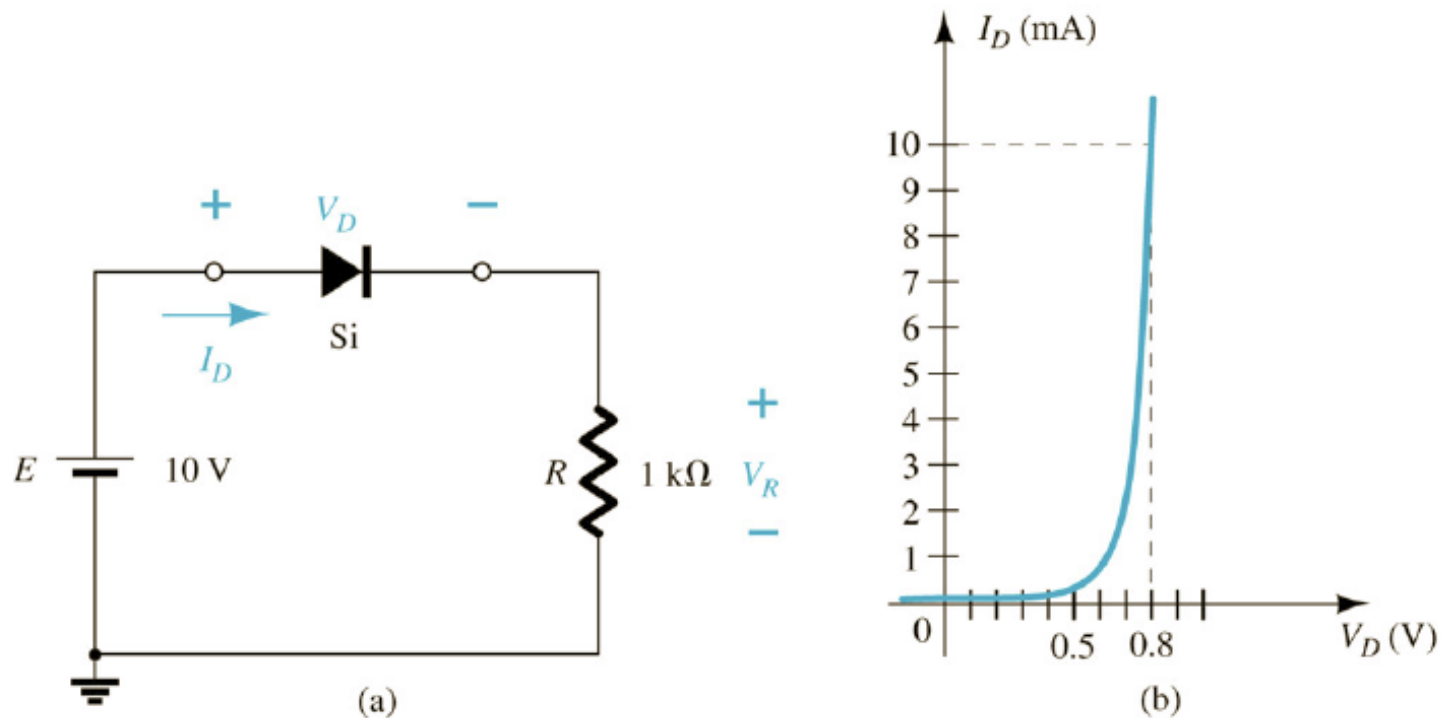


Análise por reta de carga

Exemplo 2.1:

Para a configuração em série do diodo da figura a seguir, empregando a curva característica do diodo, determine:

- V_{DQ} e I_{DQ} ;
- V_R .

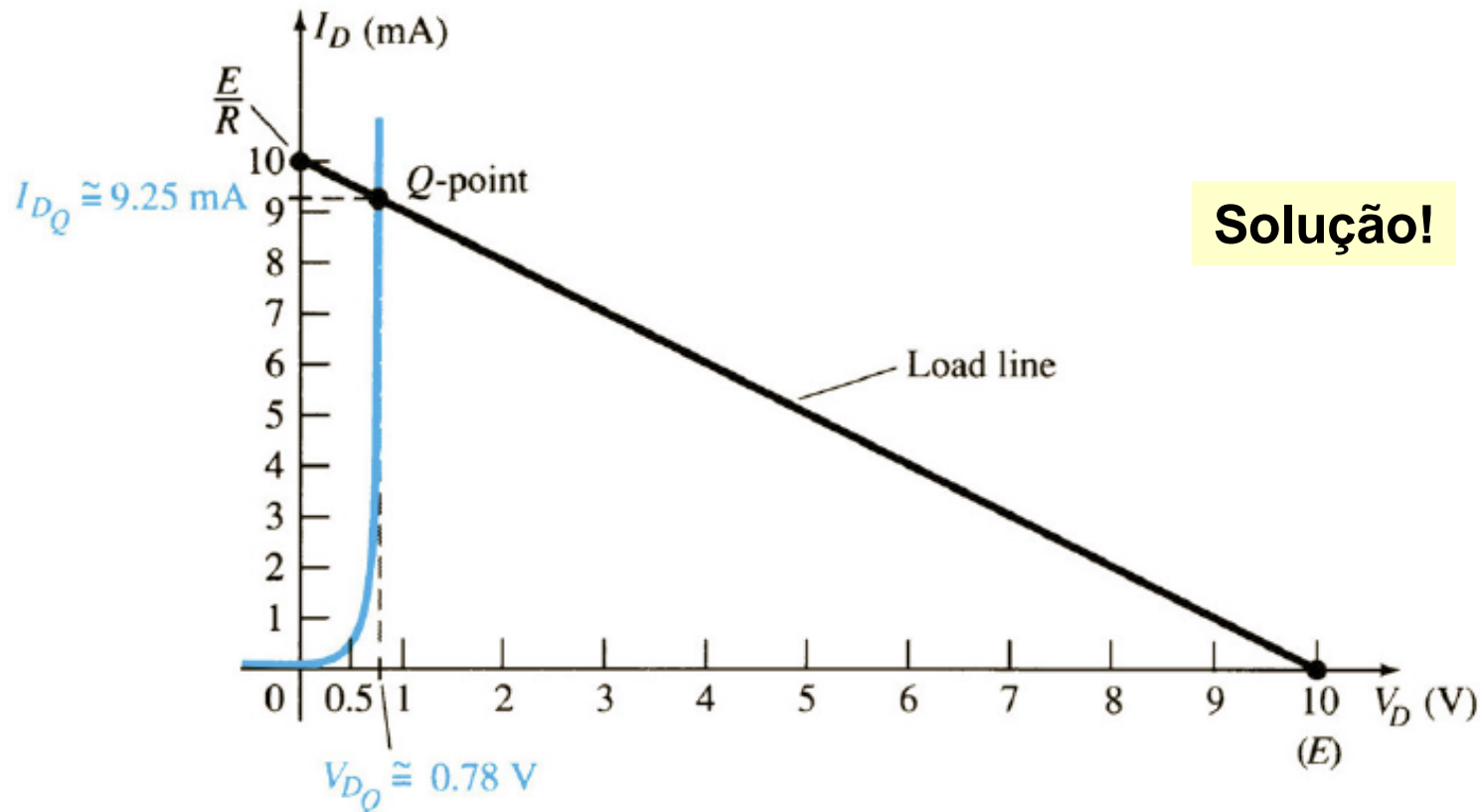


Análise por reta de carga

Exemplo 2.1:

Para a configuração em série do diodo da figura a seguir, empregando a curva característica do diodo, determine:

- V_{DQ} e I_{DQ} ;
- V_R .

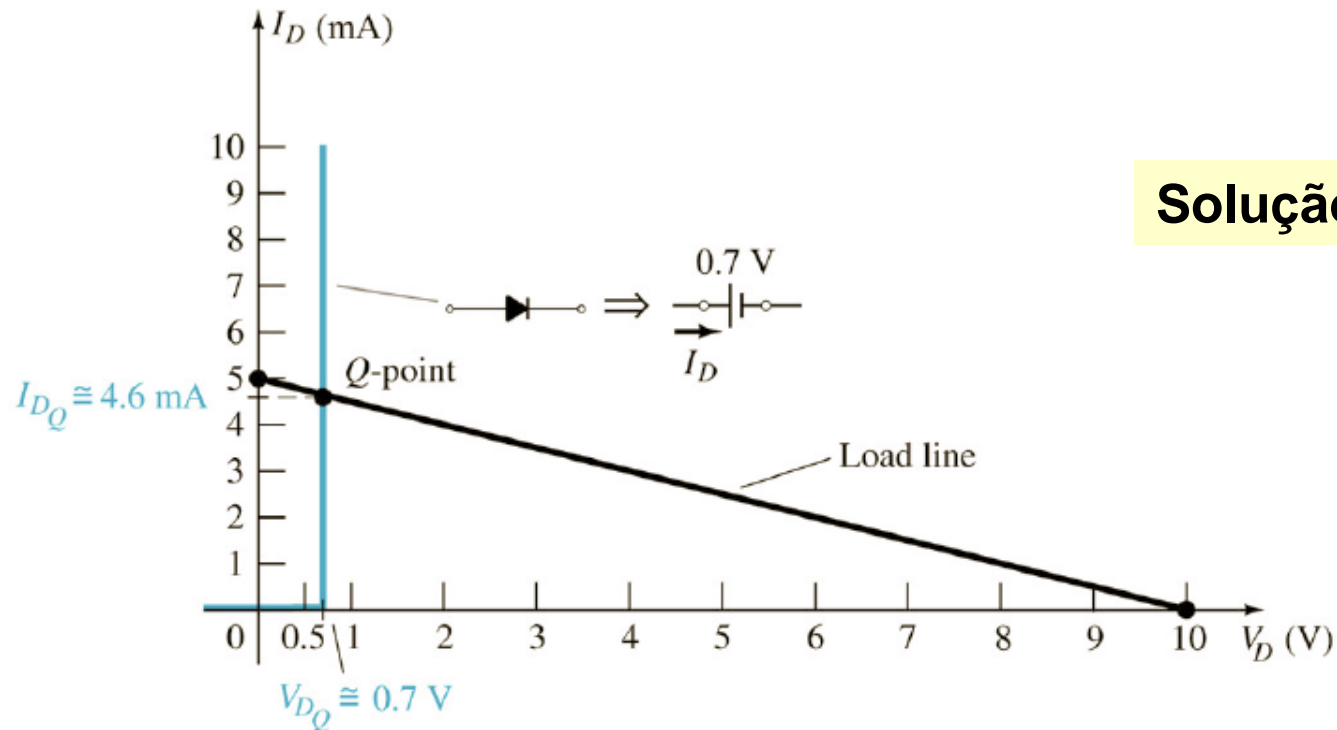


Análise por reta de carga

Exemplo 2.2:

Para a configuração em série do diodo da figura a seguir, empregando a curva característica do diodo, determine:

- V_{DQ} e I_{DQ} ;
- V_R .



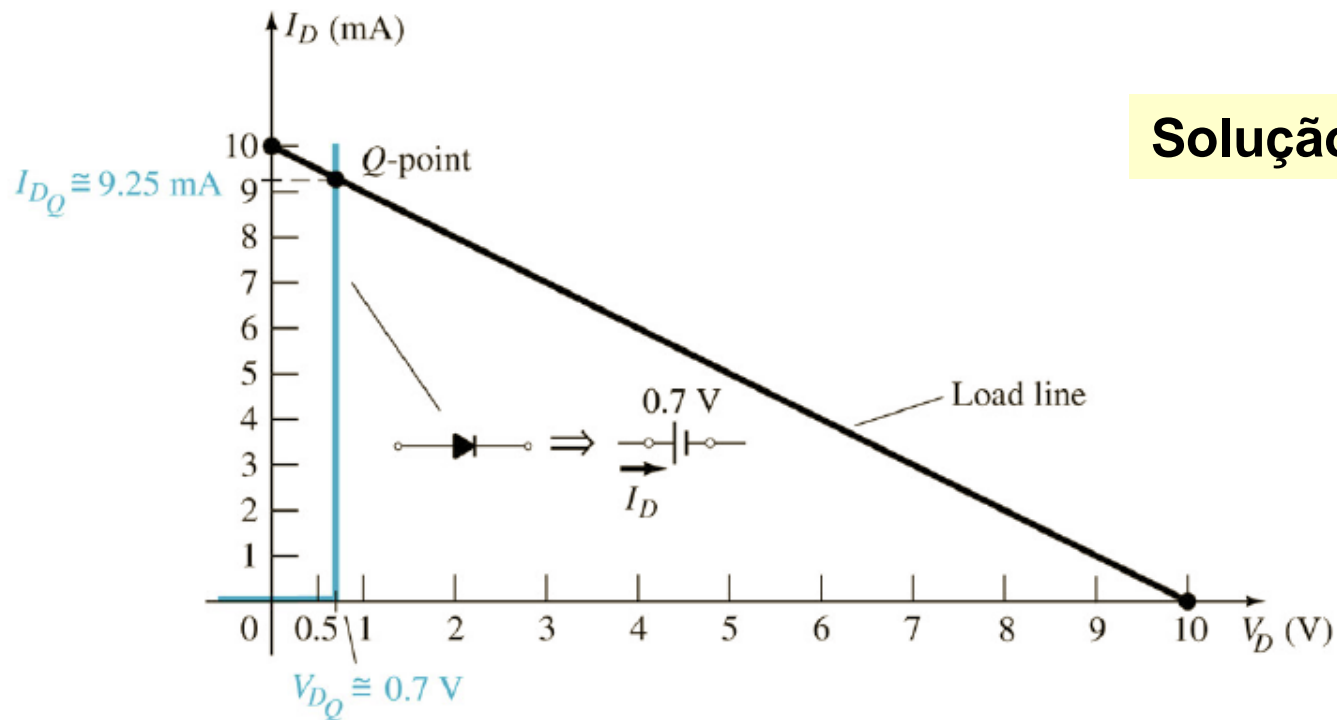
Solução!

Análise por reta de carga

Exemplo 2.3:

Para a configuração em série do diodo da figura a seguir, empregando a curva característica do diodo e considerando o modelo de queda de tensão constante, determine:

- V_{DQ} e I_{DQ} ;
- V_R .

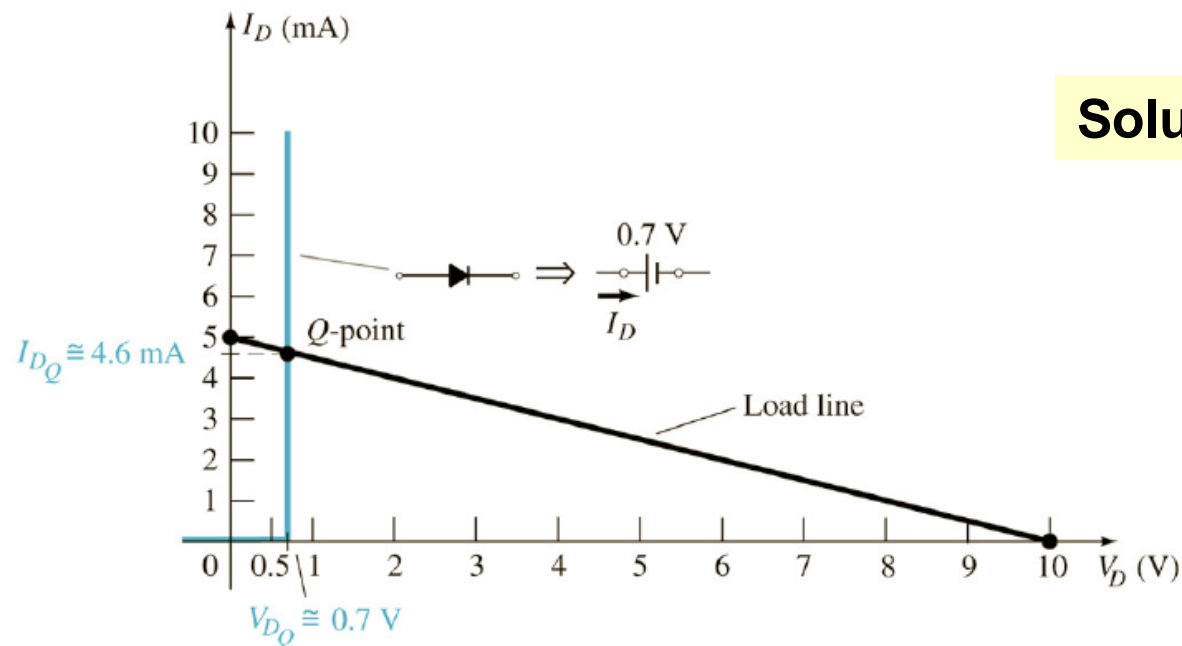


Análise por reta de carga

Exemplo 2.4:

Para a configuração em série do diodo da figura a seguir, empregando a curva característica do diodo e considerando o modelo de queda de tensão constante e o resistor sendo de $2\text{ k}\Omega$, determine:

- V_{DQ} e I_{DQ} ;
- V_R .



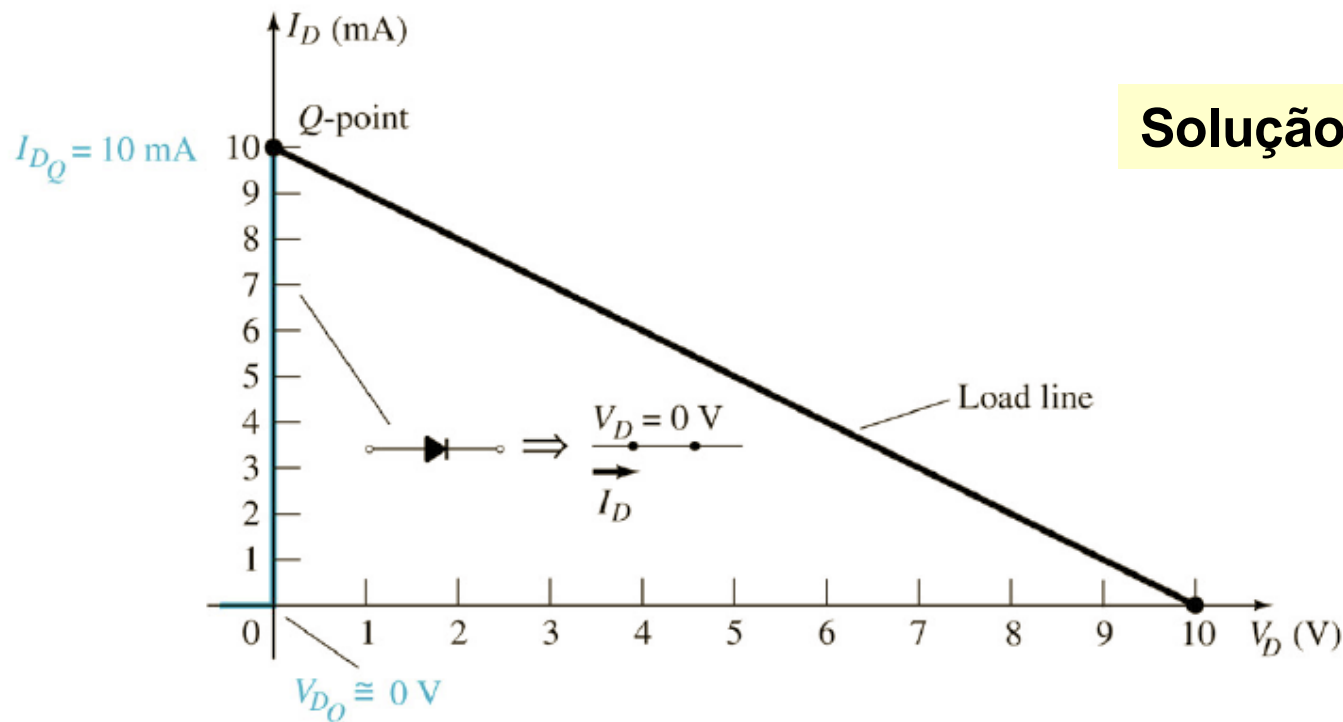
Solução!

Análise por reta de carga

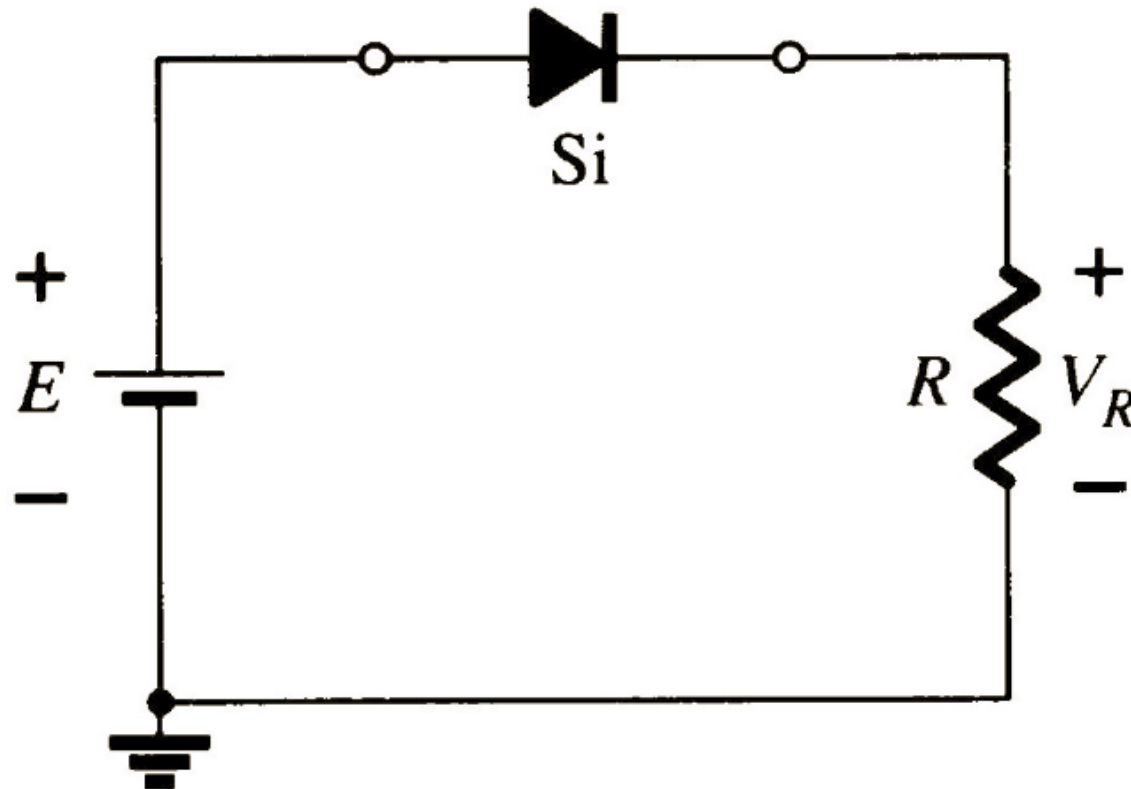
Exemplo 2.5:

Para a configuração em série do diodo da figura a seguir, empregando a curva característica do diodo e considerando o modelo ideal para o diodo, determine:

- V_{DQ} e I_{DQ} ;
- V_R .



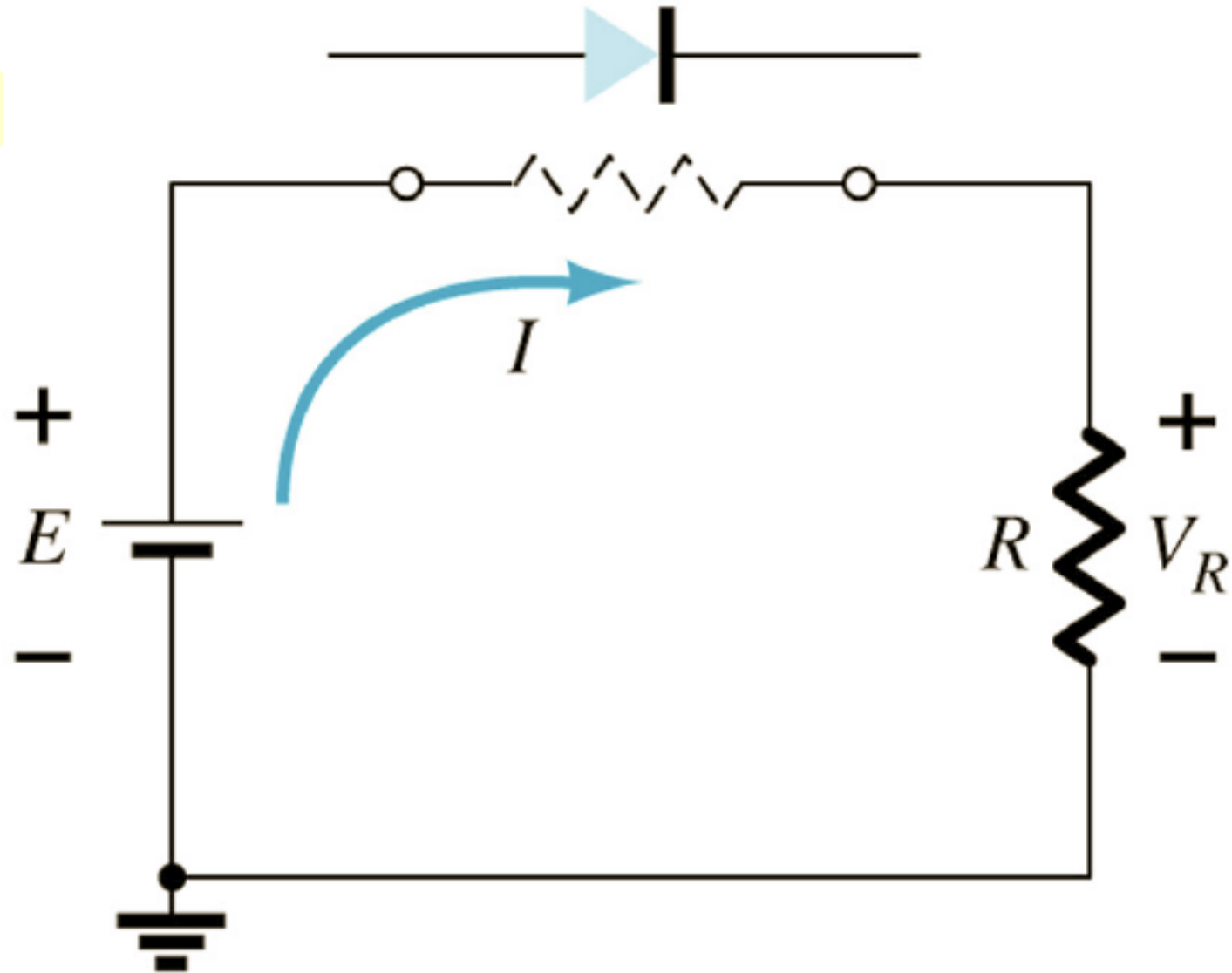
Circuitos série de diodos



Em geral, um diodo está no estado ligado (ON) se a corrente estabelecida pelas fontes é tal que o seu sentido coincide com o da seta do símbolo do diodo.

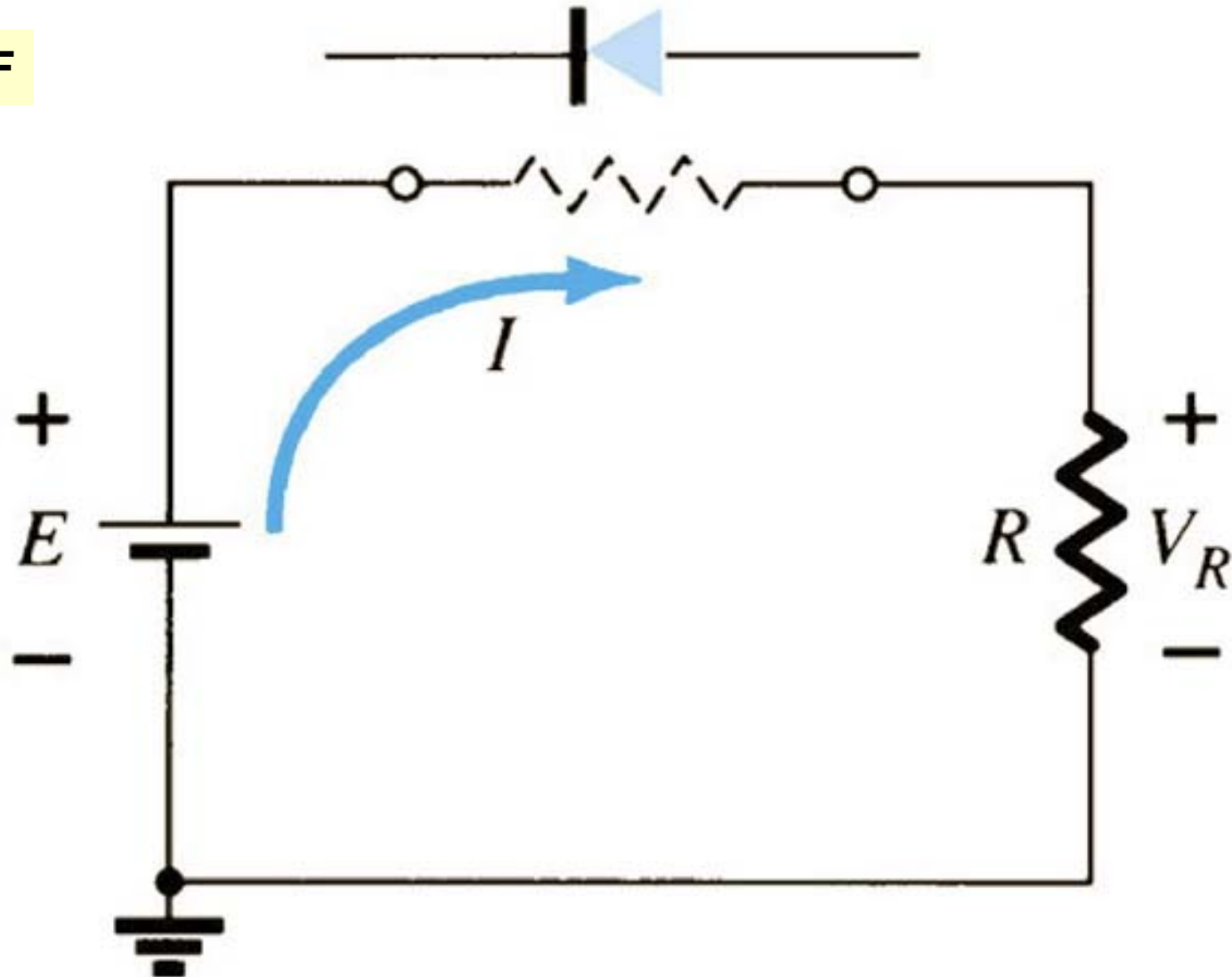
Circuitos série de diodos

Diodo ON

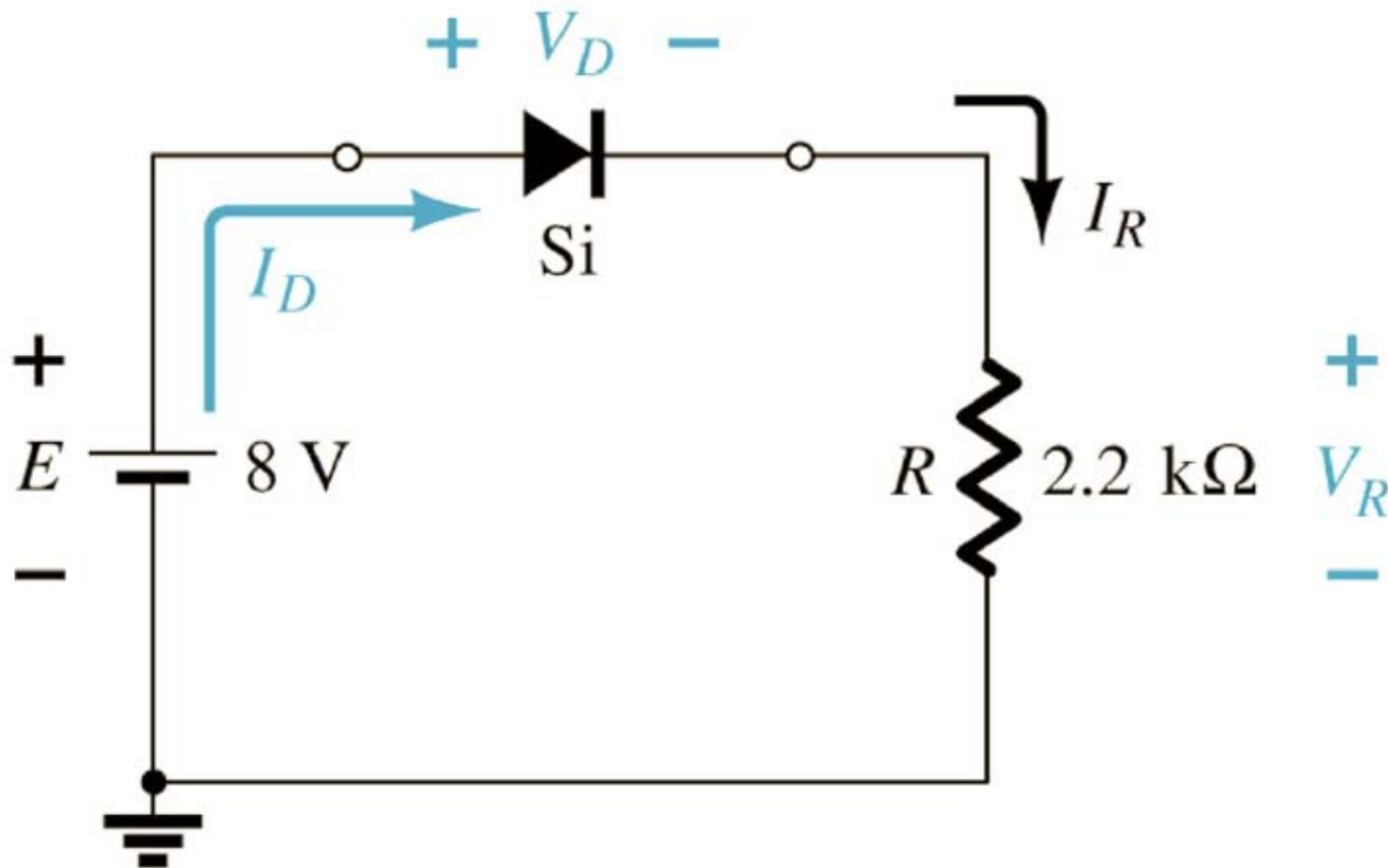


Circuitos série de diodos

Diodo OFF



Circuitos série de diodos



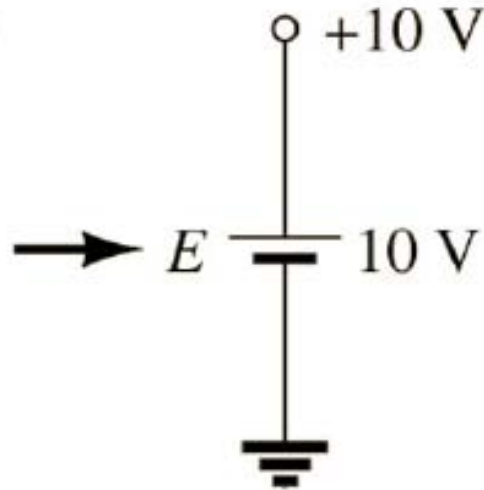
a) Diodo está ON ou OFF?

b) Determine V_D , V_R e I_D .

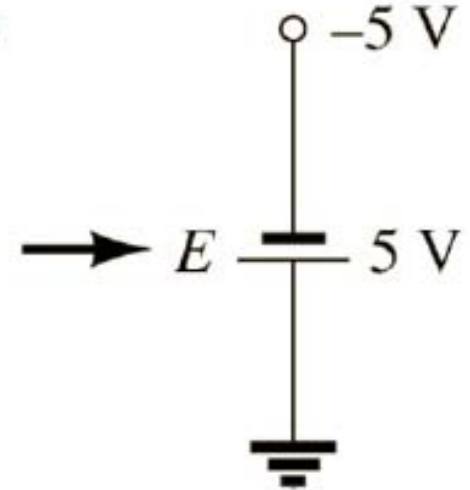
Circuitos série de diodos

Importante: notação de fontes.

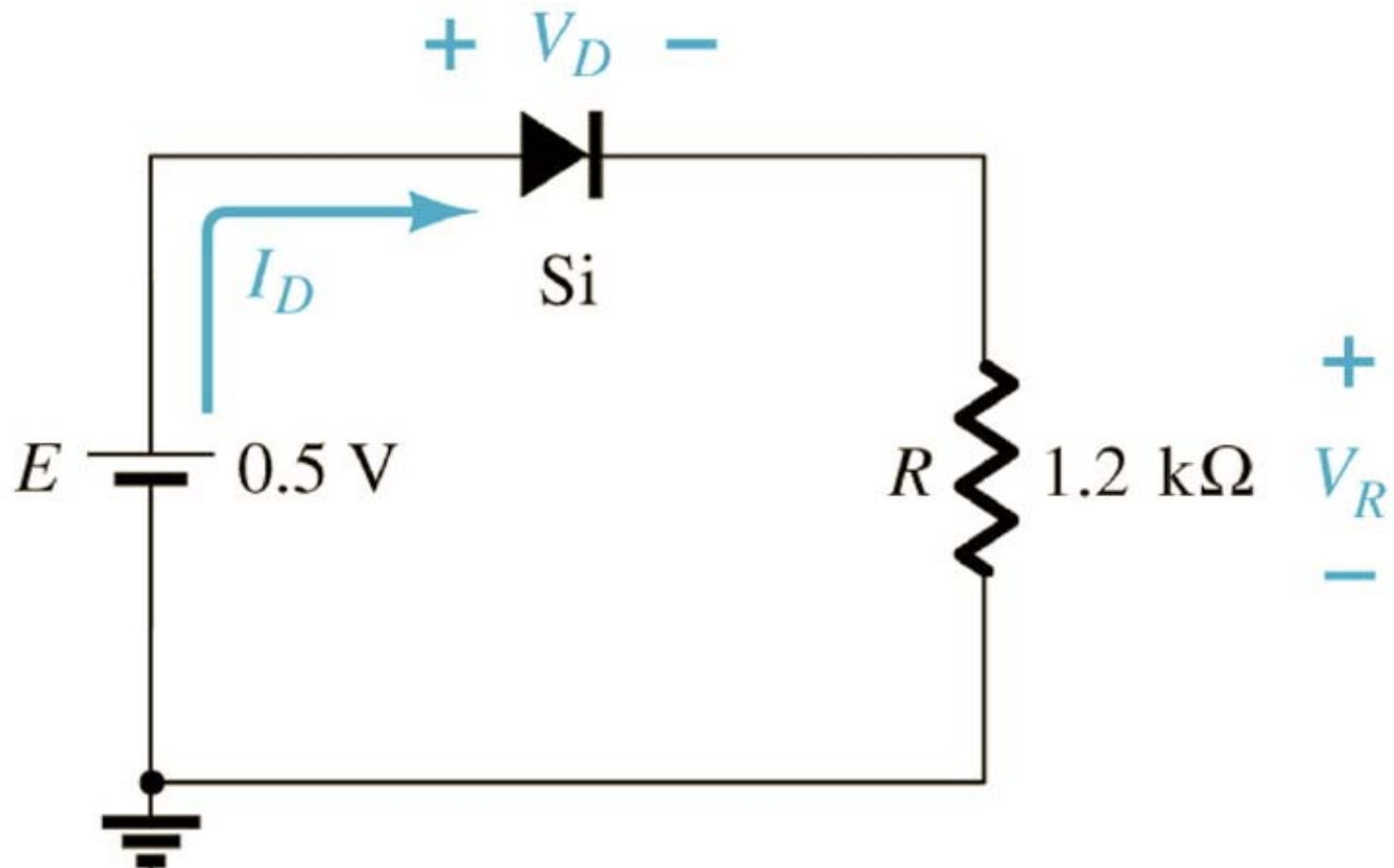
$$E = +10 \text{ V} \circ$$



$$E = -5 \text{ V} \circ$$



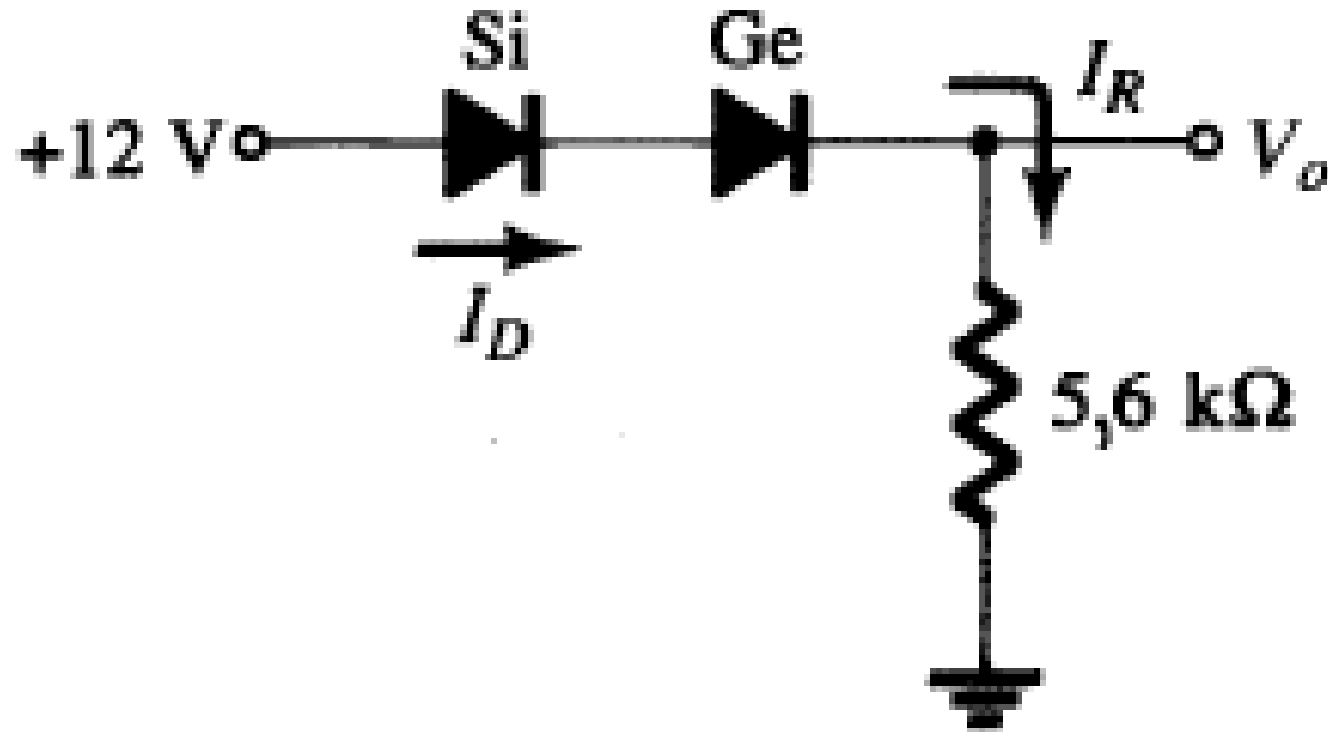
Circuitos série de diodos



a) Diodo está ON ou OFF?

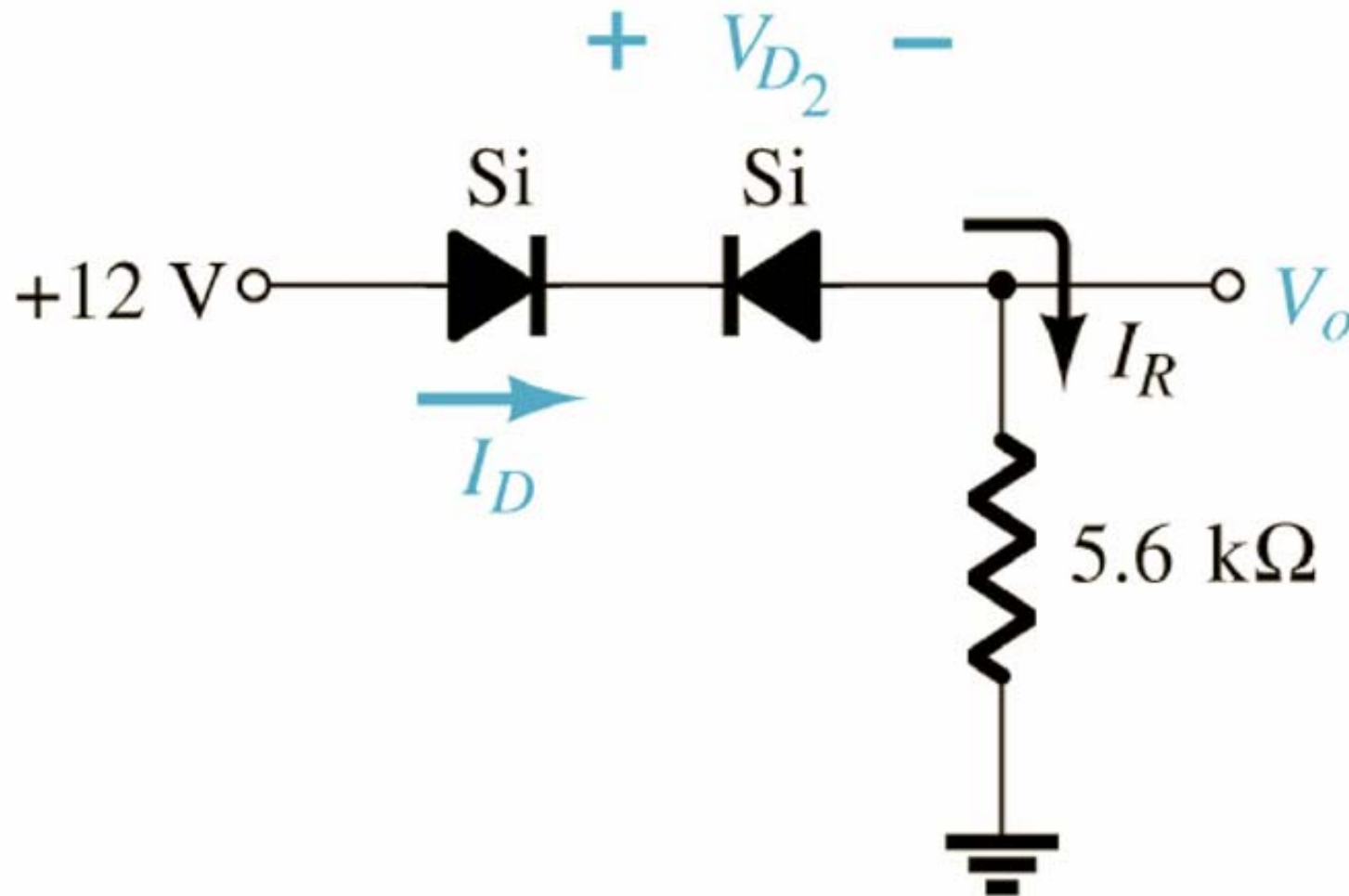
b) Determine V_D , V_R e I_D .

Circuitos série de diodos



- Quem está conduzindo (ON) e quem está bloqueado (OFF)?
- Determine V_o , I_R e I_o .

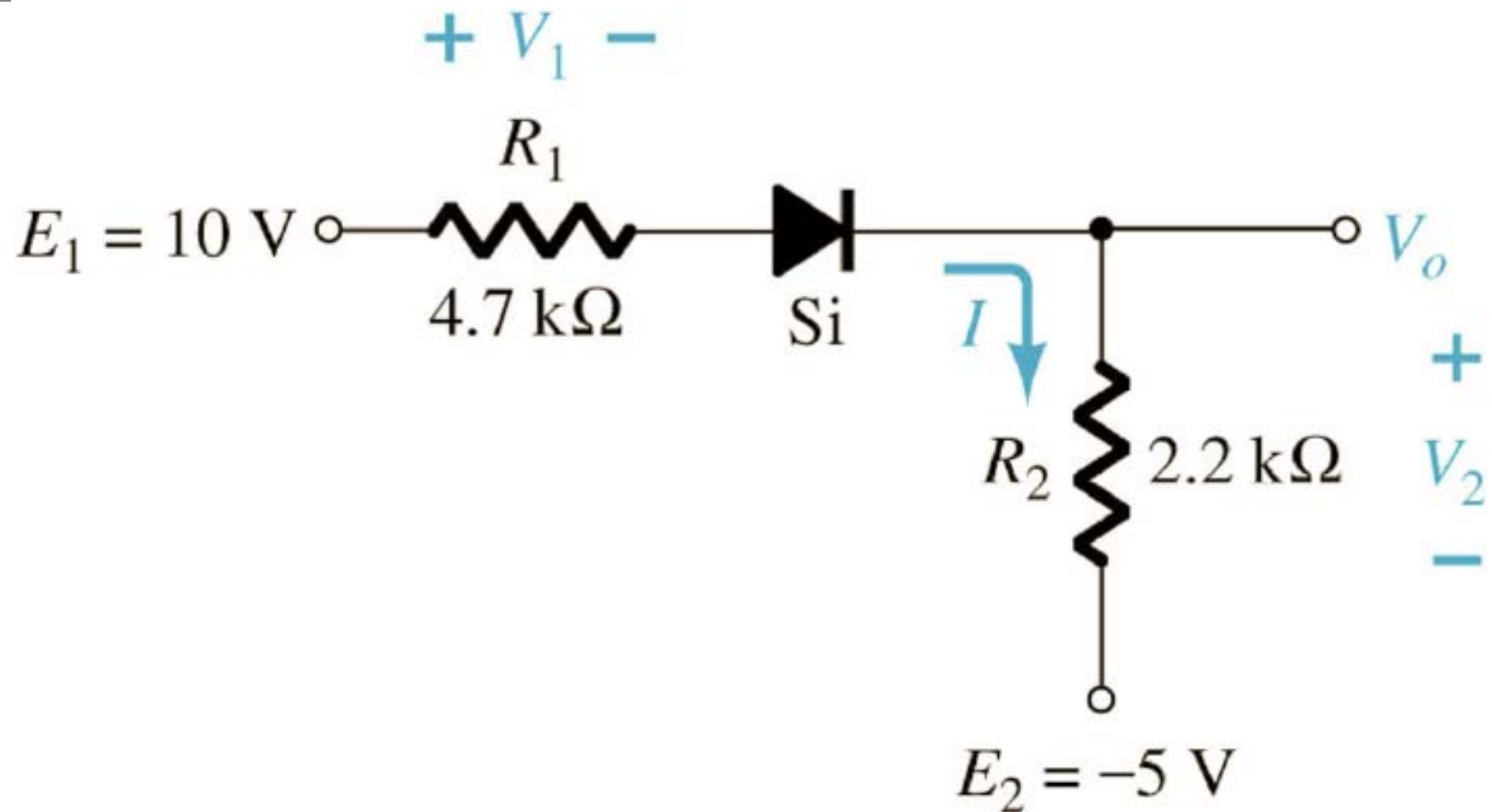
Circuitos série de diodos



a) Quem está conduzindo (ON) e quem está bloqueado (OFF)?

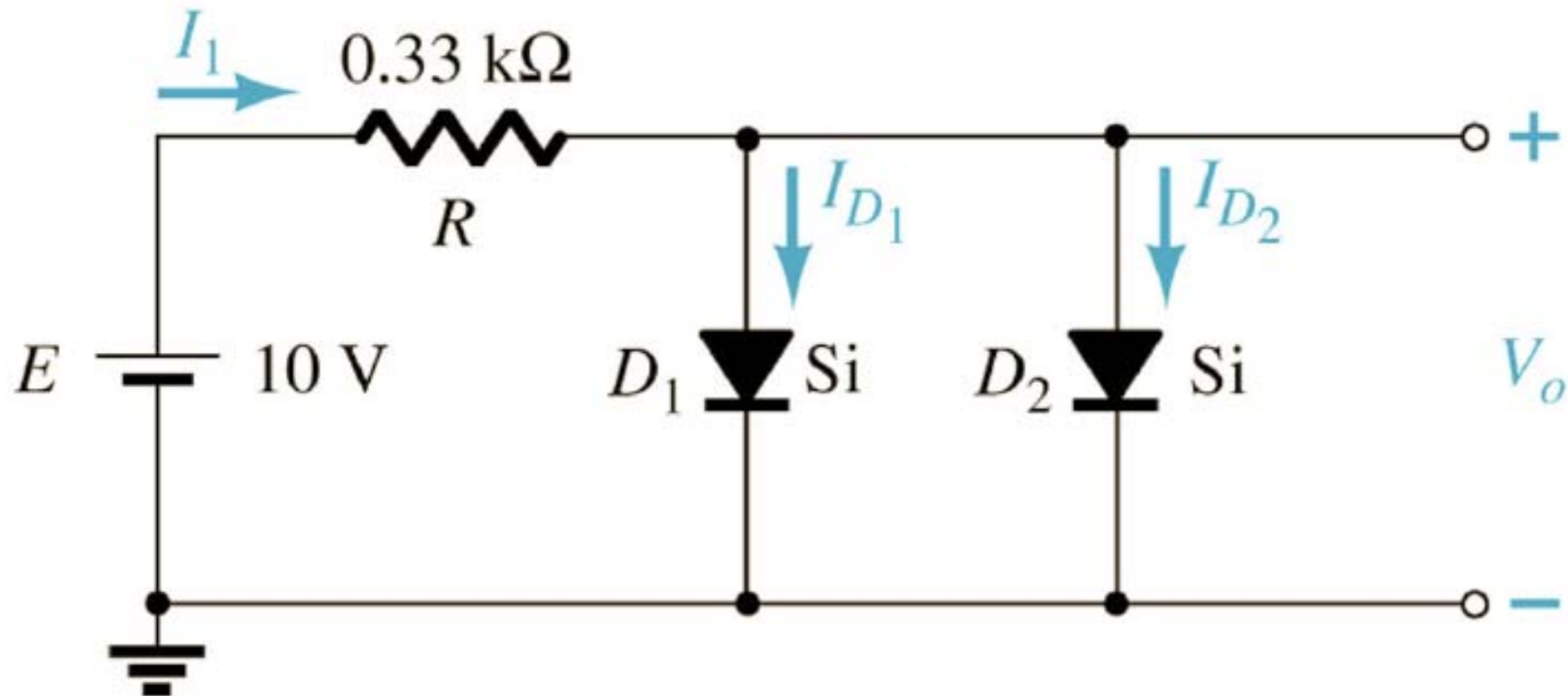
b) Determine V_o , I_R e V_{D_2} .

Circuitos série de diodos



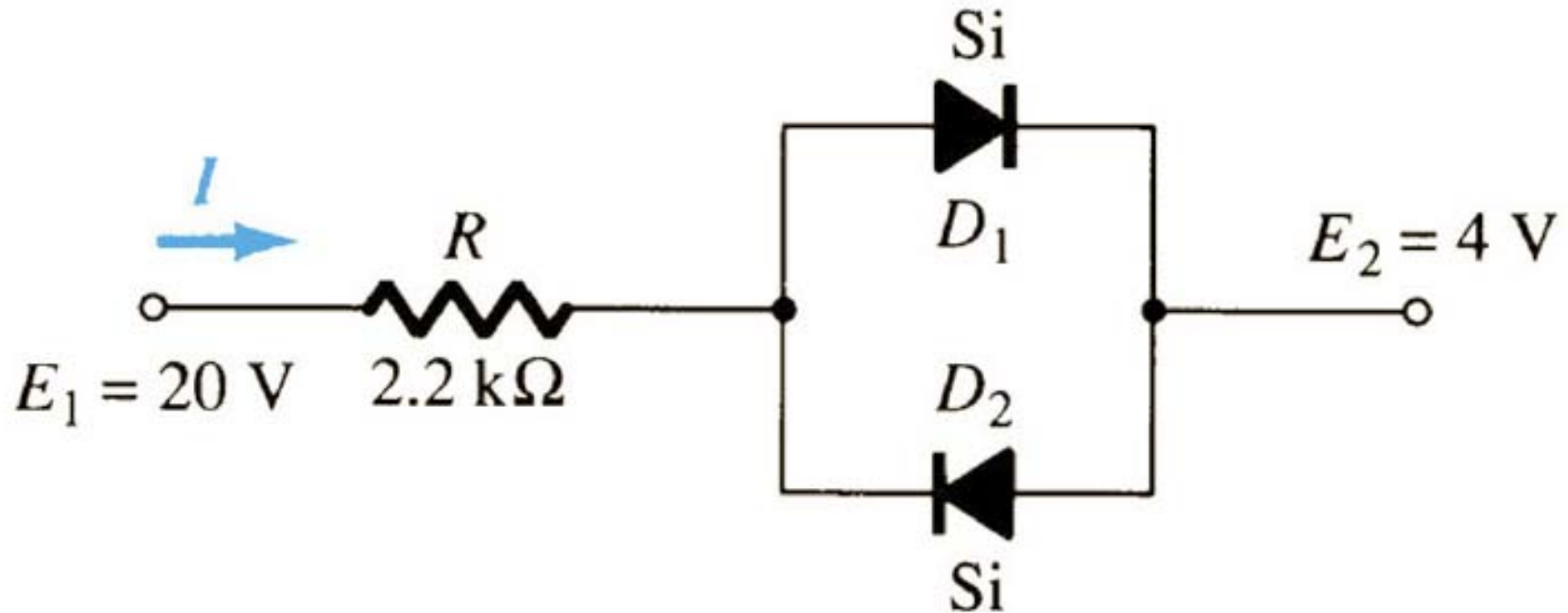
- Diodo está ON ou OFF?
- Determine V_1 , V_2 e I .

Circuitos paralelo de diodos



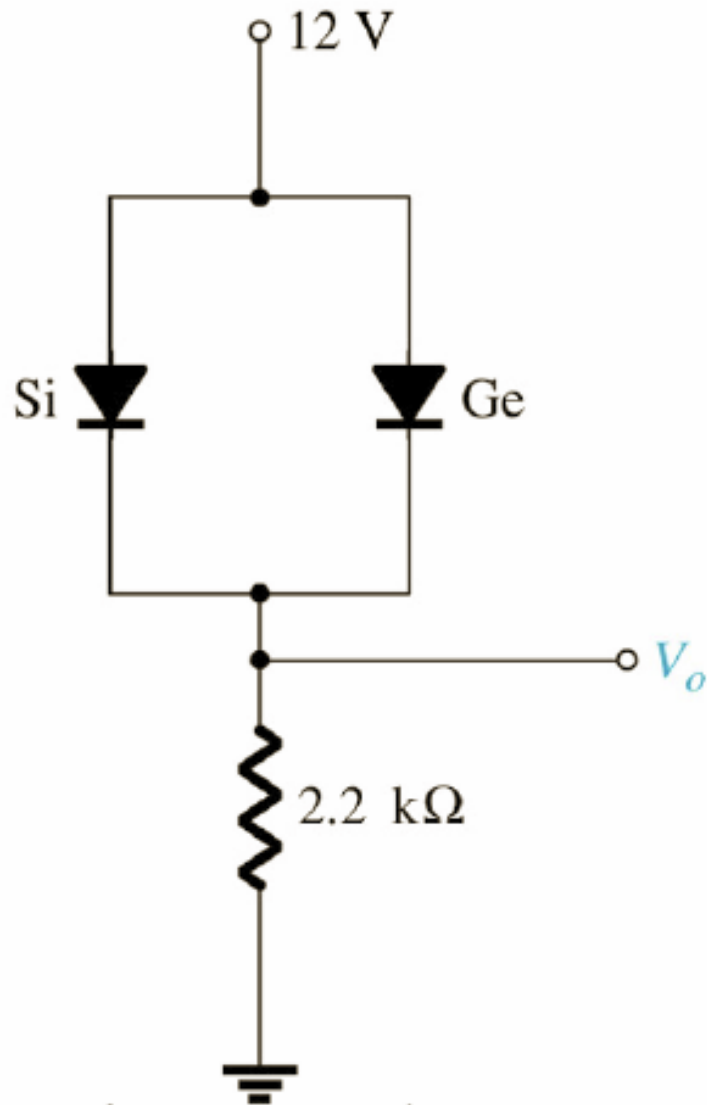
- Quem está conduzindo (ON) e quem está bloqueado (OFF)?
- Determine V_o , I_1 , I_{D1} e I_{D2} .

Circuitos paralelo de diodos



- Quem está conduzindo (ON) e quem está bloqueado (OFF)?
- Determine V_o , I_1 , I_{D1} e I_{D2} .

Circuitos paralelo de diodos

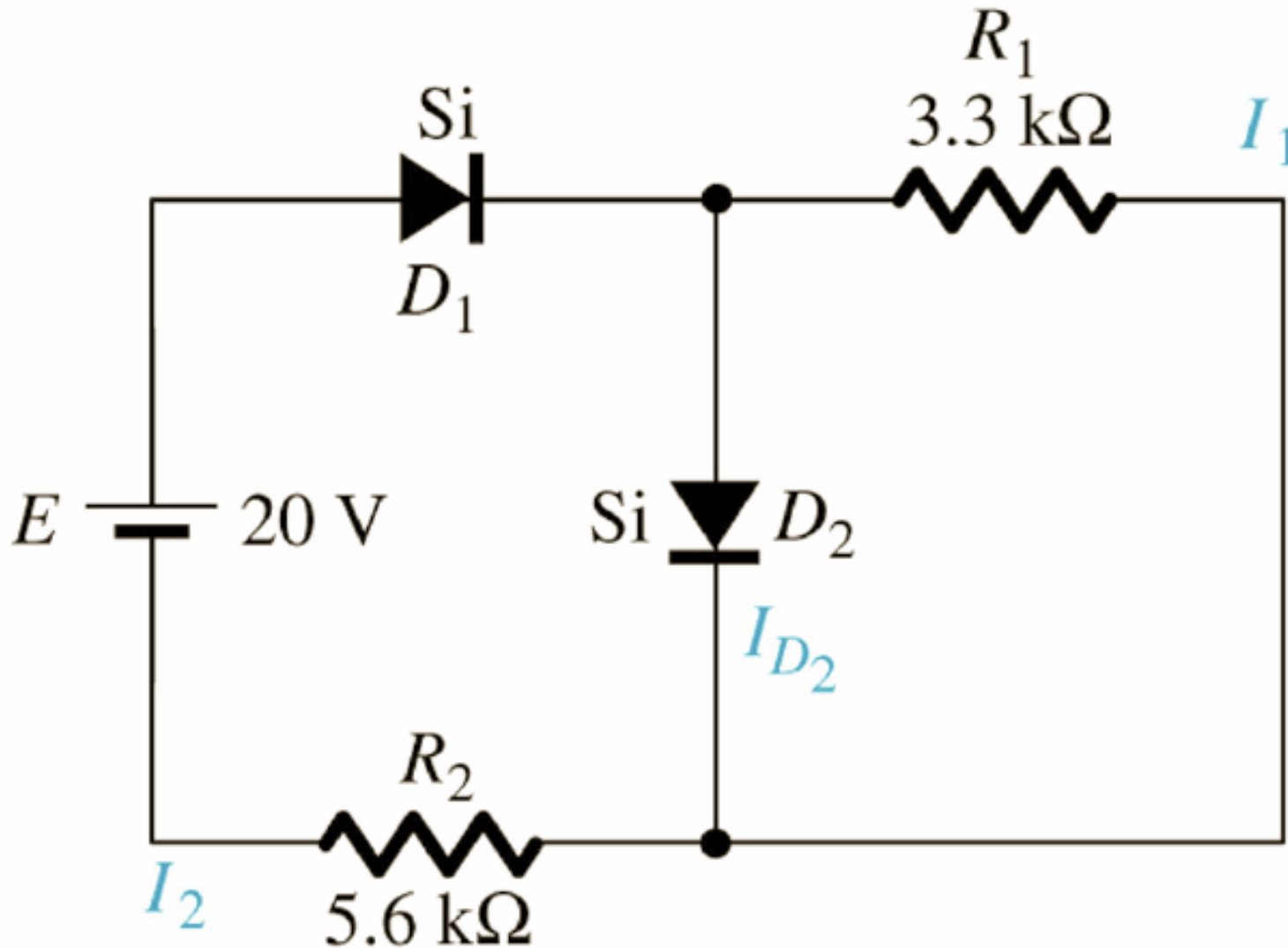


a) Quem está conduzindo (ON) e quem está bloqueado (OFF)?

b) Determine V_o , I_1 , I_{D1} e I_{D2} .

Circuitos paralelo de diodos

Exemplo 2.15: Determinar as correntes I_1 , I_2 e I_{D2} .



Na próxima aula

Seqüência de conteúdos:

1. Portas lógicas com diodos;
2. Retificador de meia onda;
3. Ceifadores;
4. Grampeadores.