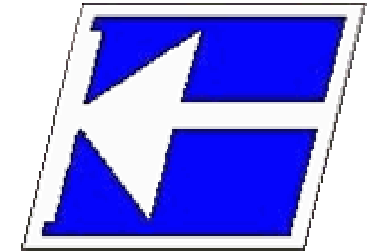


Centro Federal de Educação Tecnológica de Santa Catarina

Departamento de Eletrônica

Curso Superior de Sistemas Digitais

Retificadores



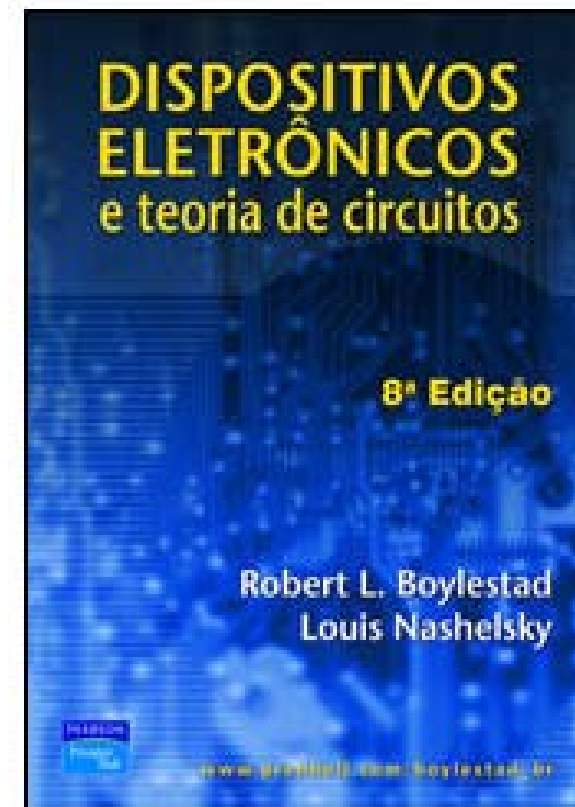
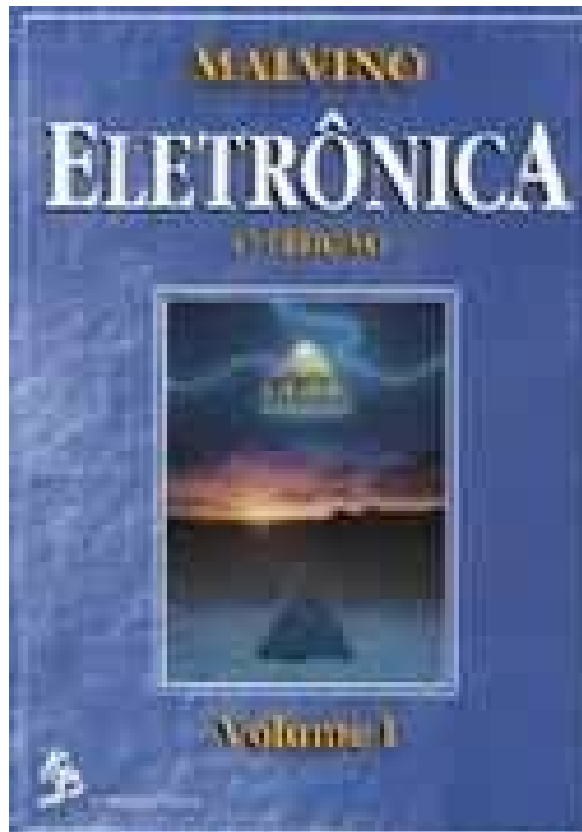
Aplicações dos diodos

Parte 3

Prof. Clóvis Antônio Petry.

Florianópolis, maio de 2007.

Bibliografia para esta aula



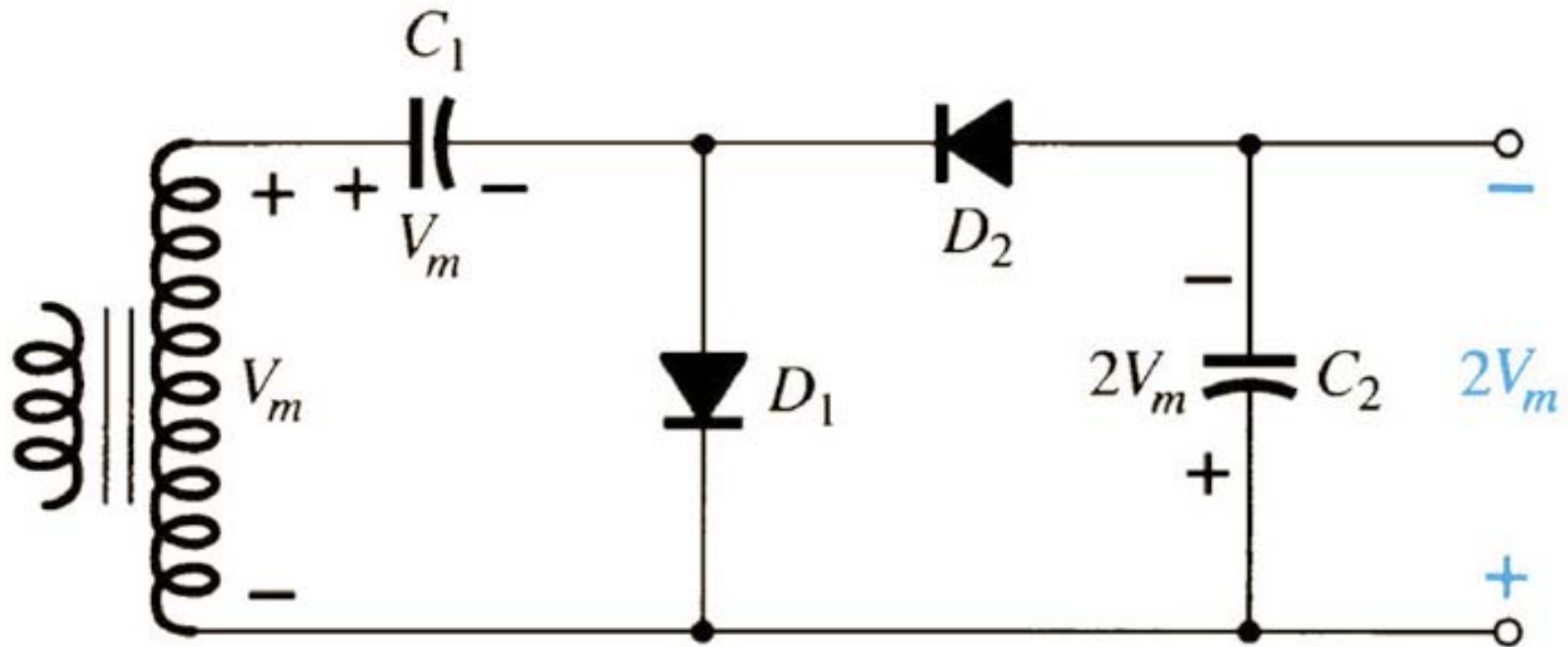
Nesta aula

Seqüência de conteúdos:

1. Multiplicadores de tensão;
2. Aplicações diversas.

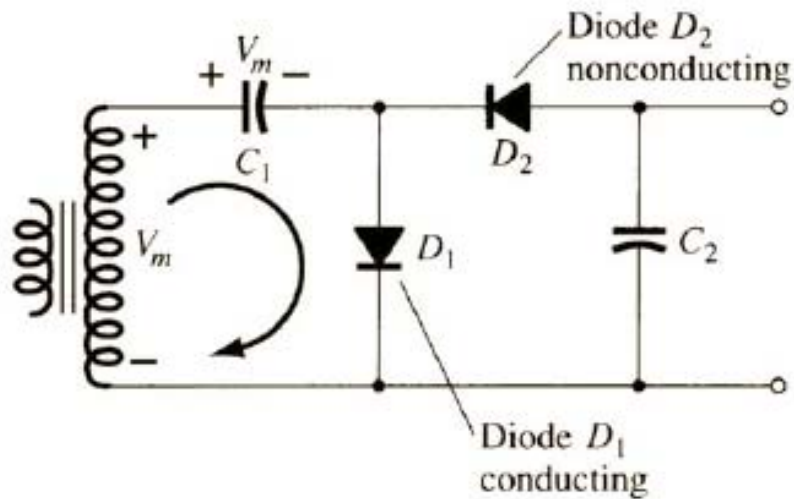
Multiplicadores de tensão

Dobrador de tensão de meia onda:

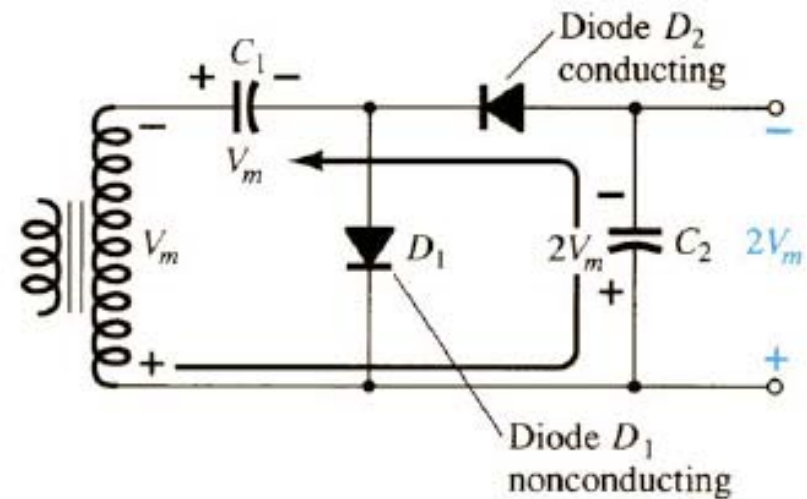


Multiplicadores de tensão

Dobrador de tensão de meia onda:



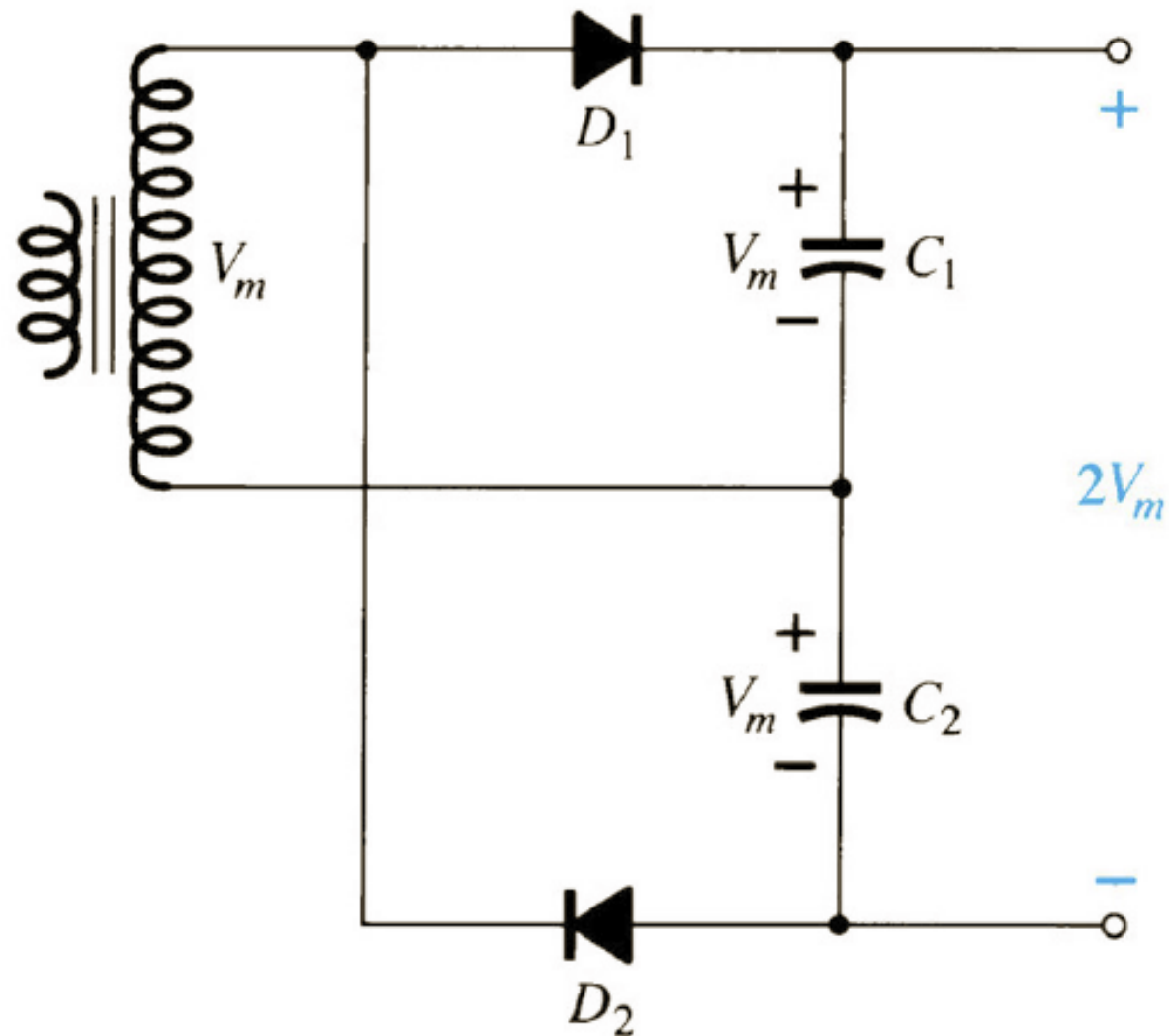
Semiciclo positivo.



Semiciclo negativo.

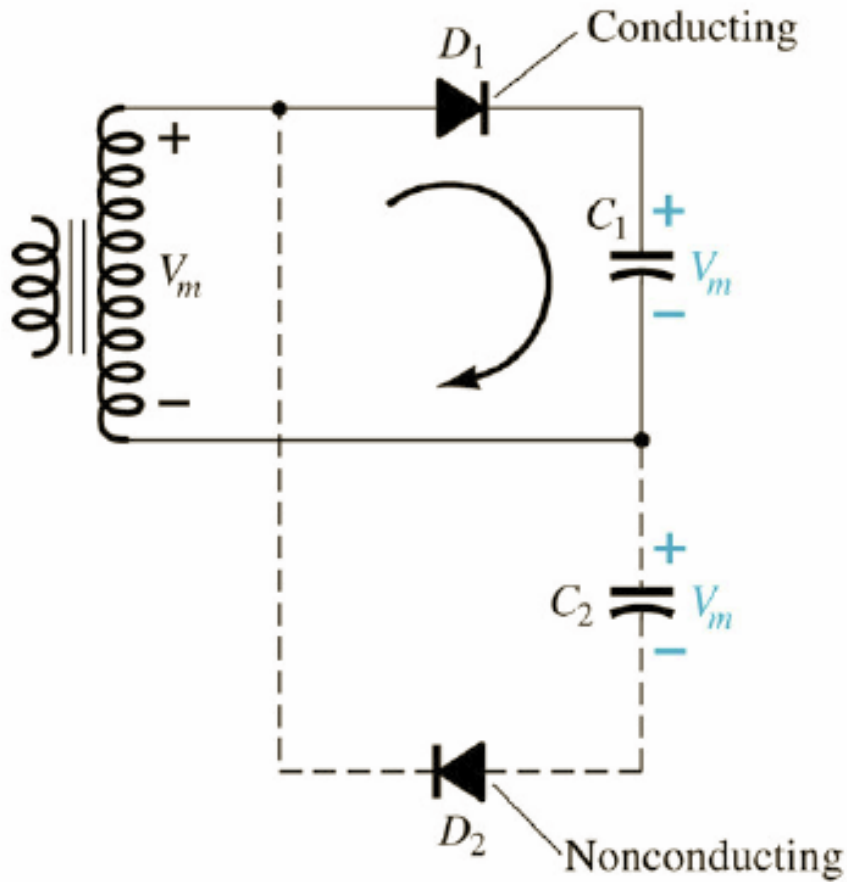
Multiplicadores de tensão

Dobrador de tensão de onda completa:

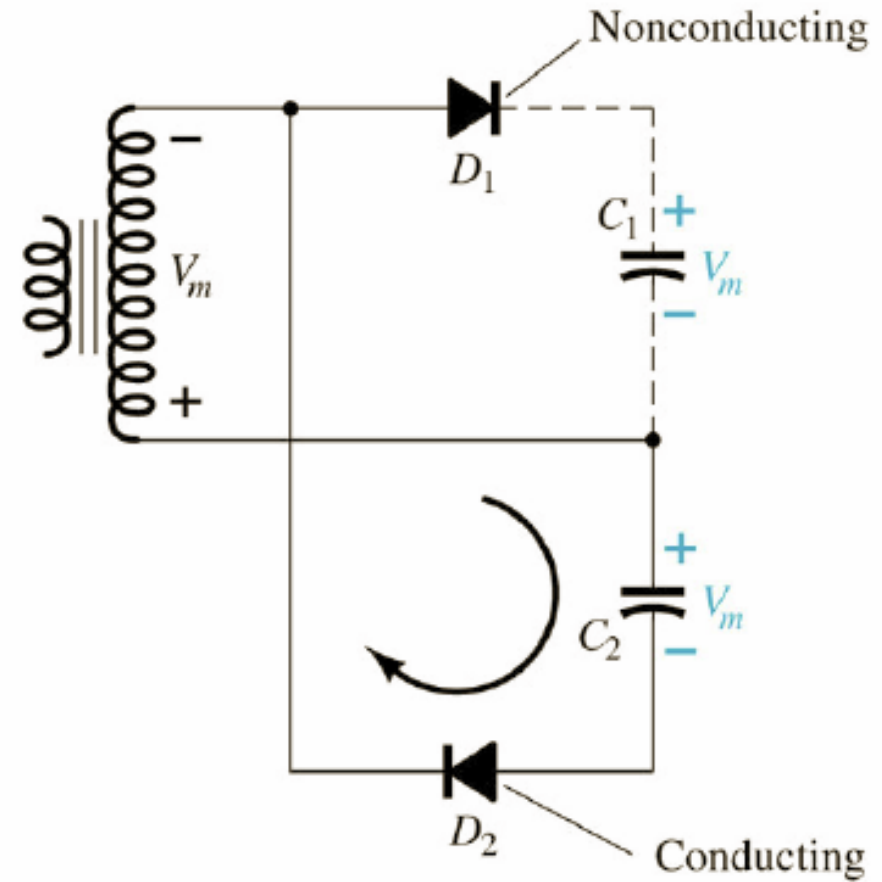


Multiplicadores de tensão

Dobrador de tensão de onda completa:



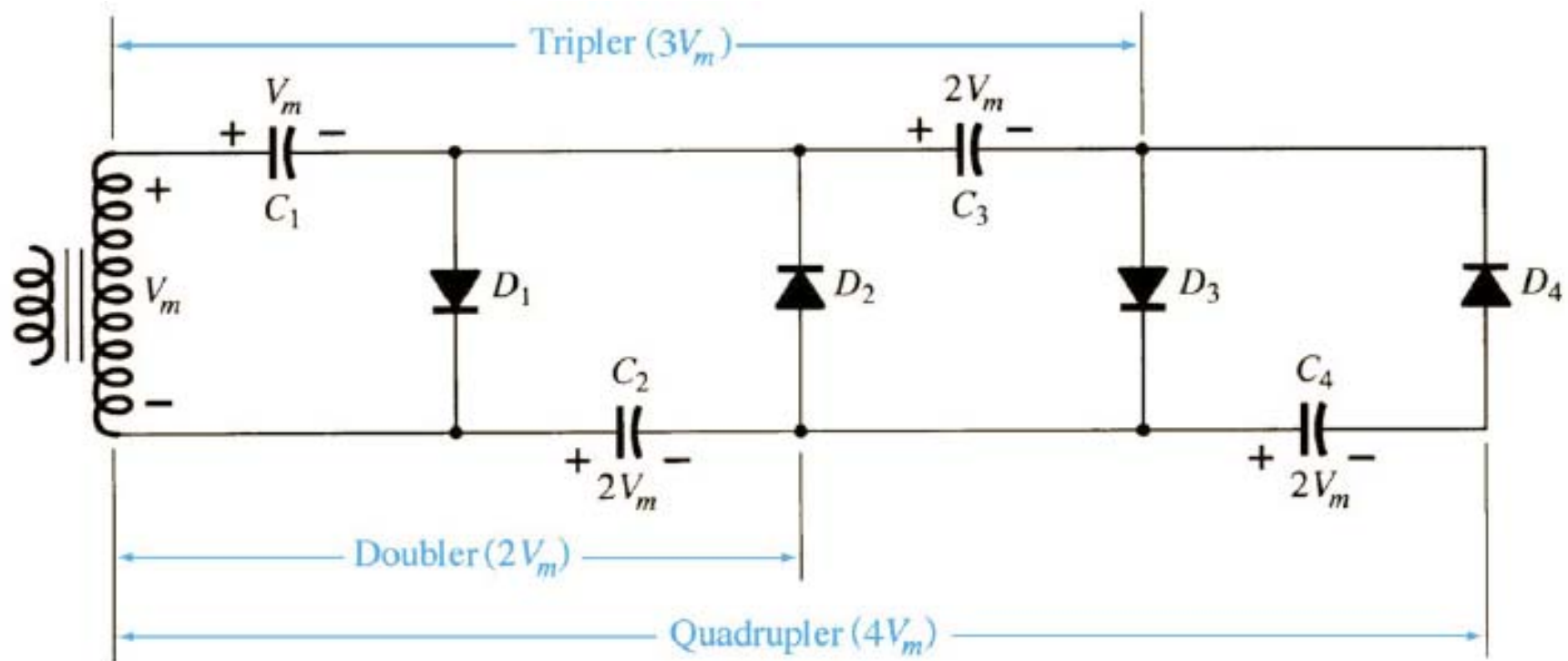
Semiciclo positivo.



Semiciclo negativo.

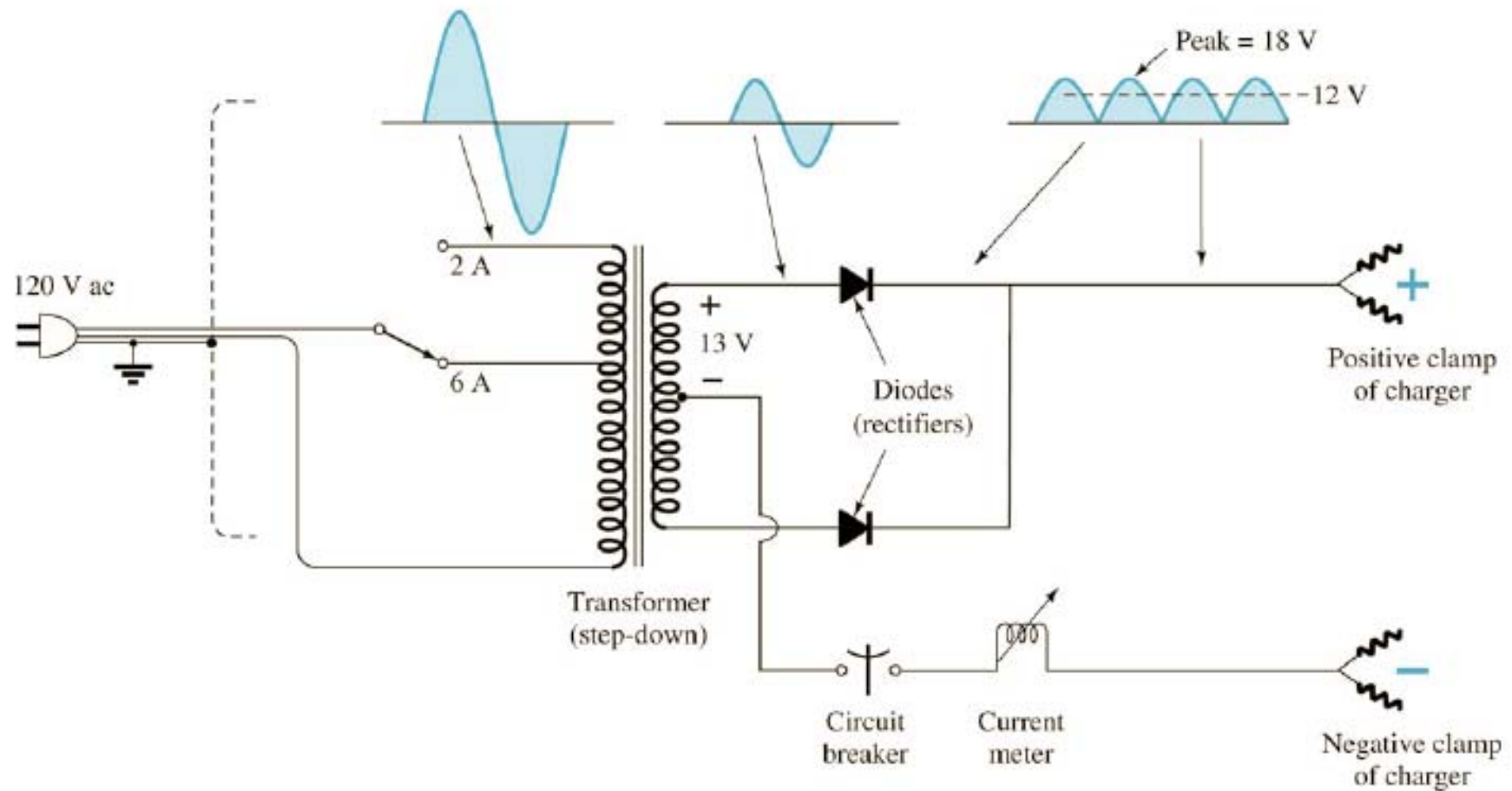
Multiplicadores de tensão

Triplicador de tensão:



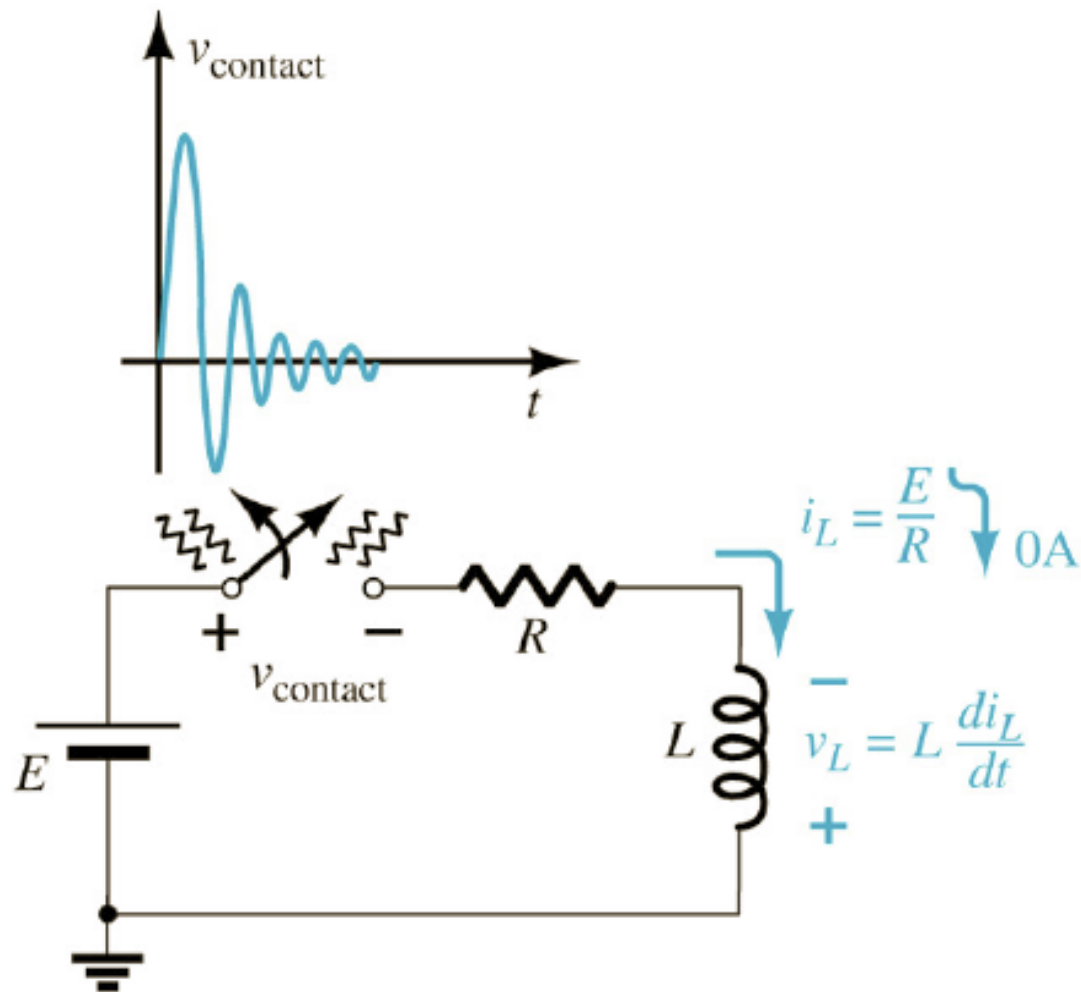
Aplicações diversas

Carregador de baterias:



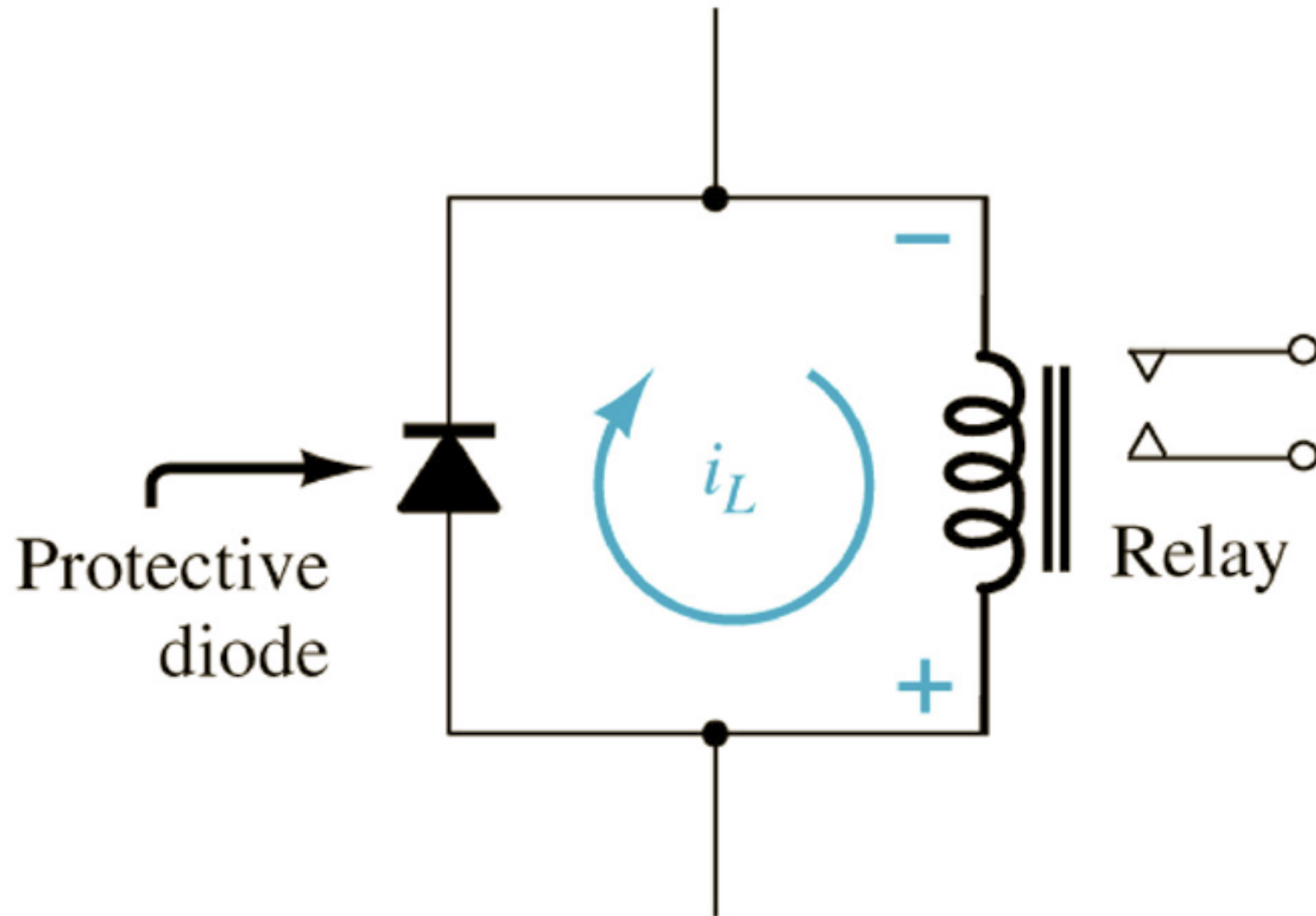
Aplicações diversas

Proteção contra sobretensão:



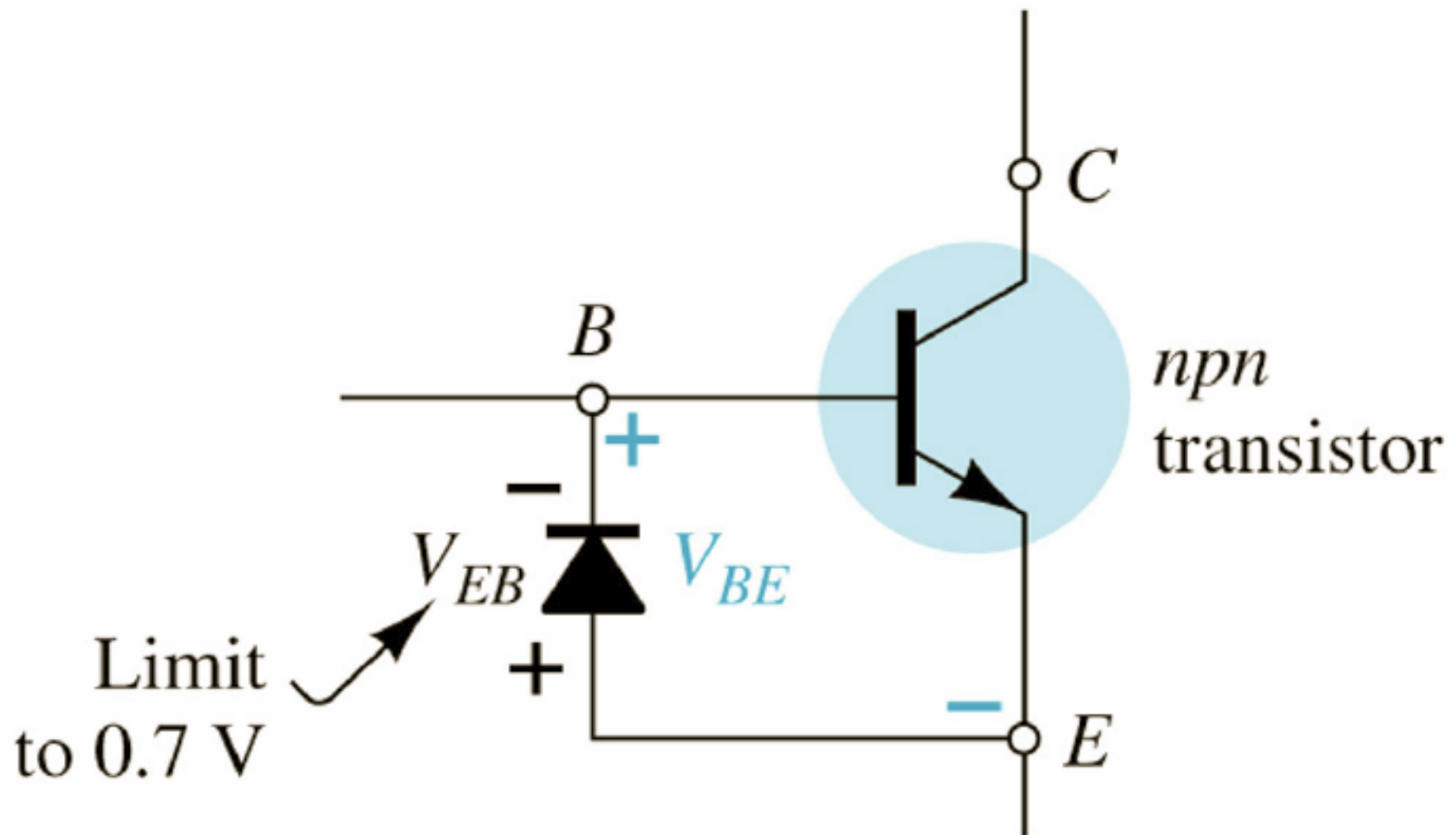
Aplicações diversas

Proteção contra sobretensão:



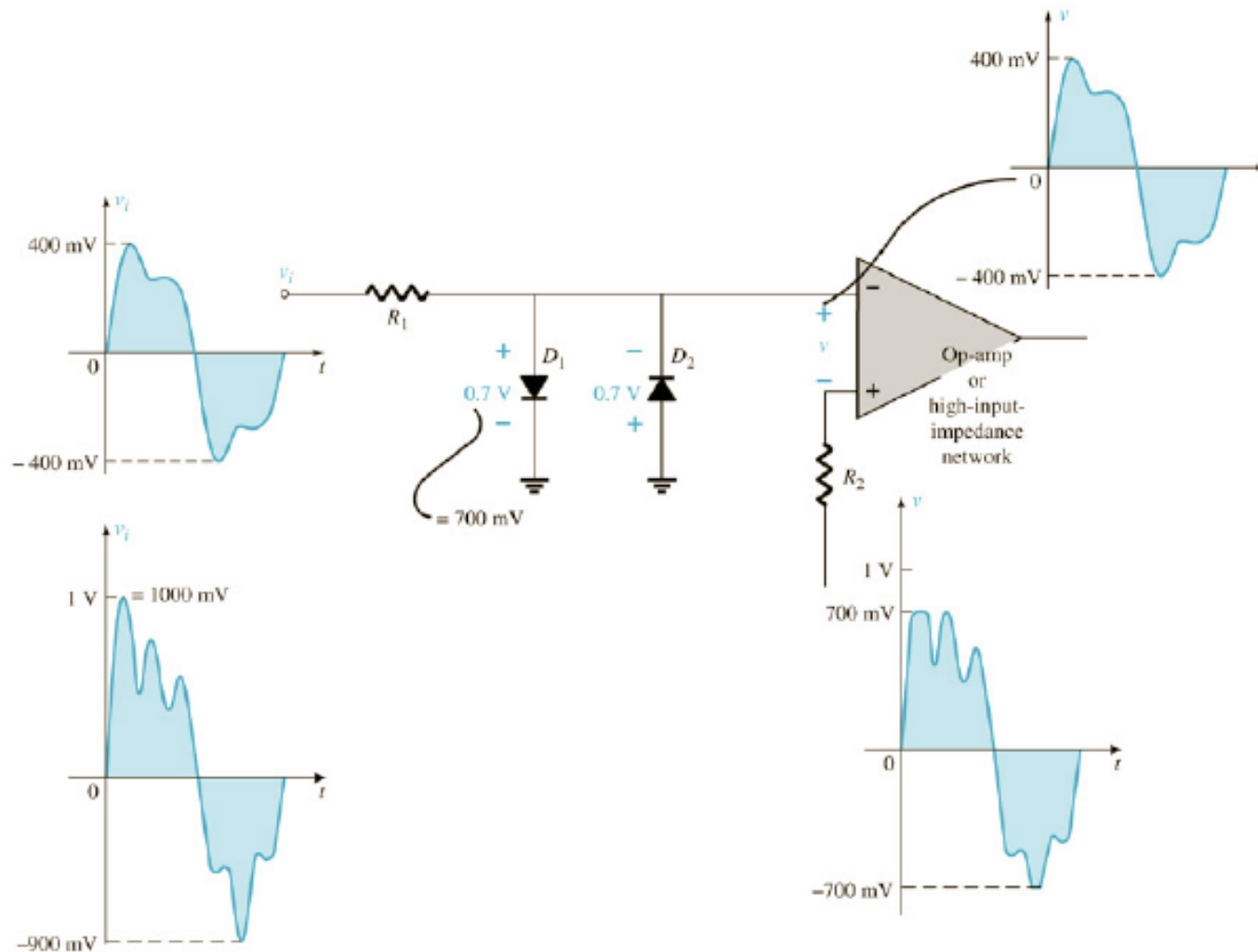
Aplicações diversas

Proteção da base de um transistor:



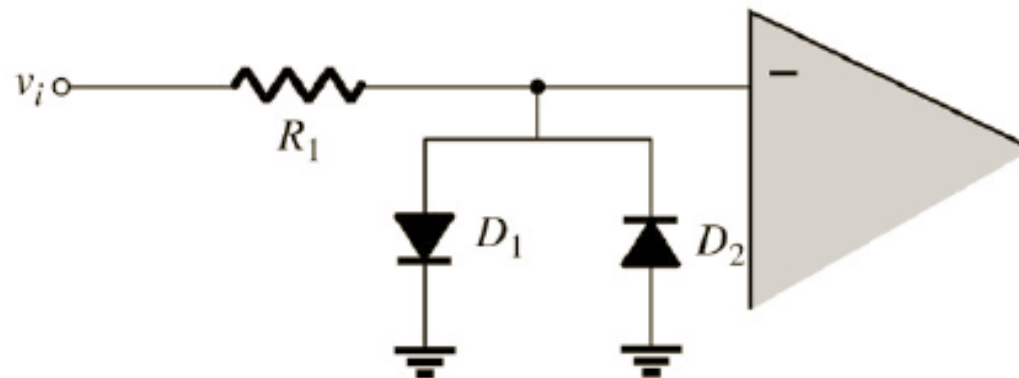
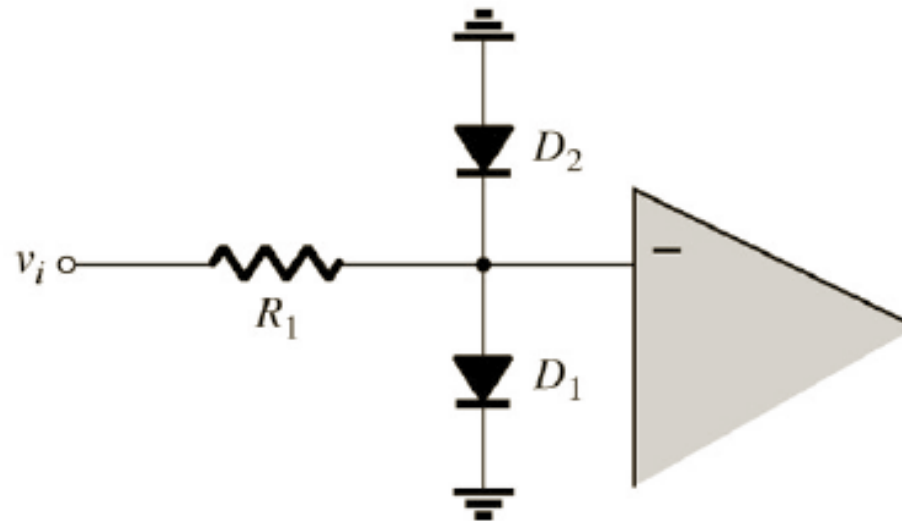
Aplicações diversas

Proteção na entrada de um amplificador operacional:



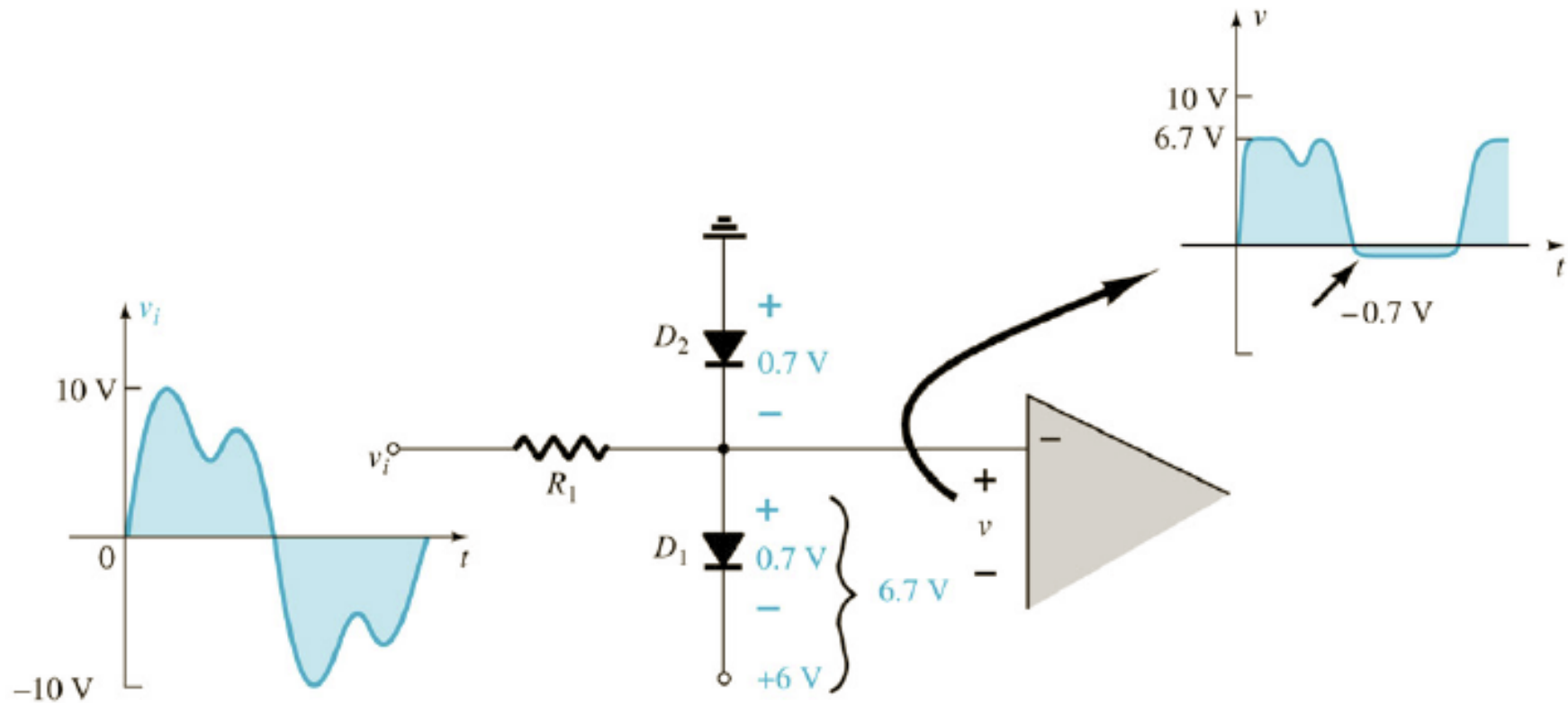
Aplicações diversas

Proteção na entrada de um amplificador operacional:



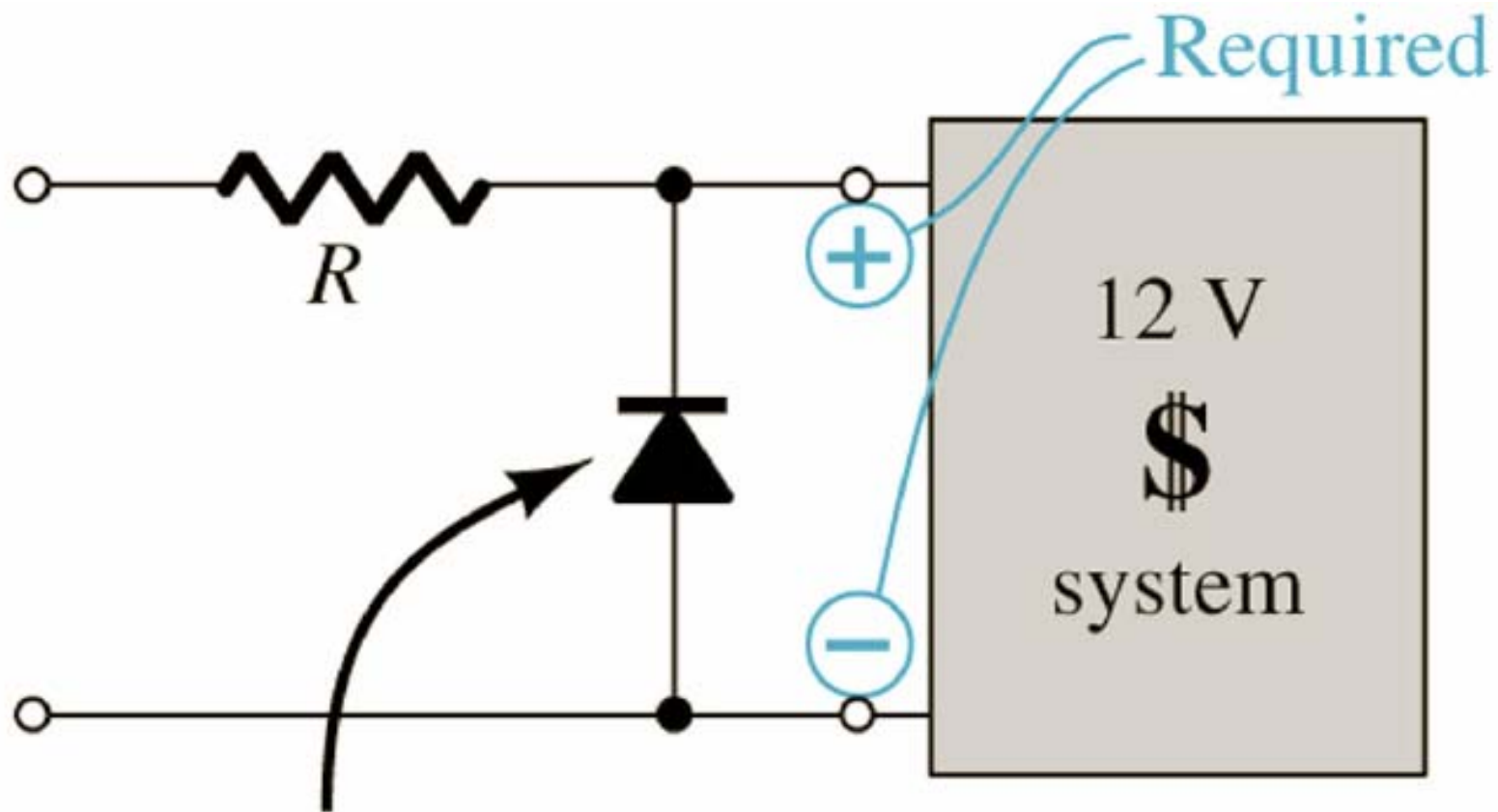
Aplicações diversas

Proteção na entrada de um amplificador operacional:



Aplicações diversas

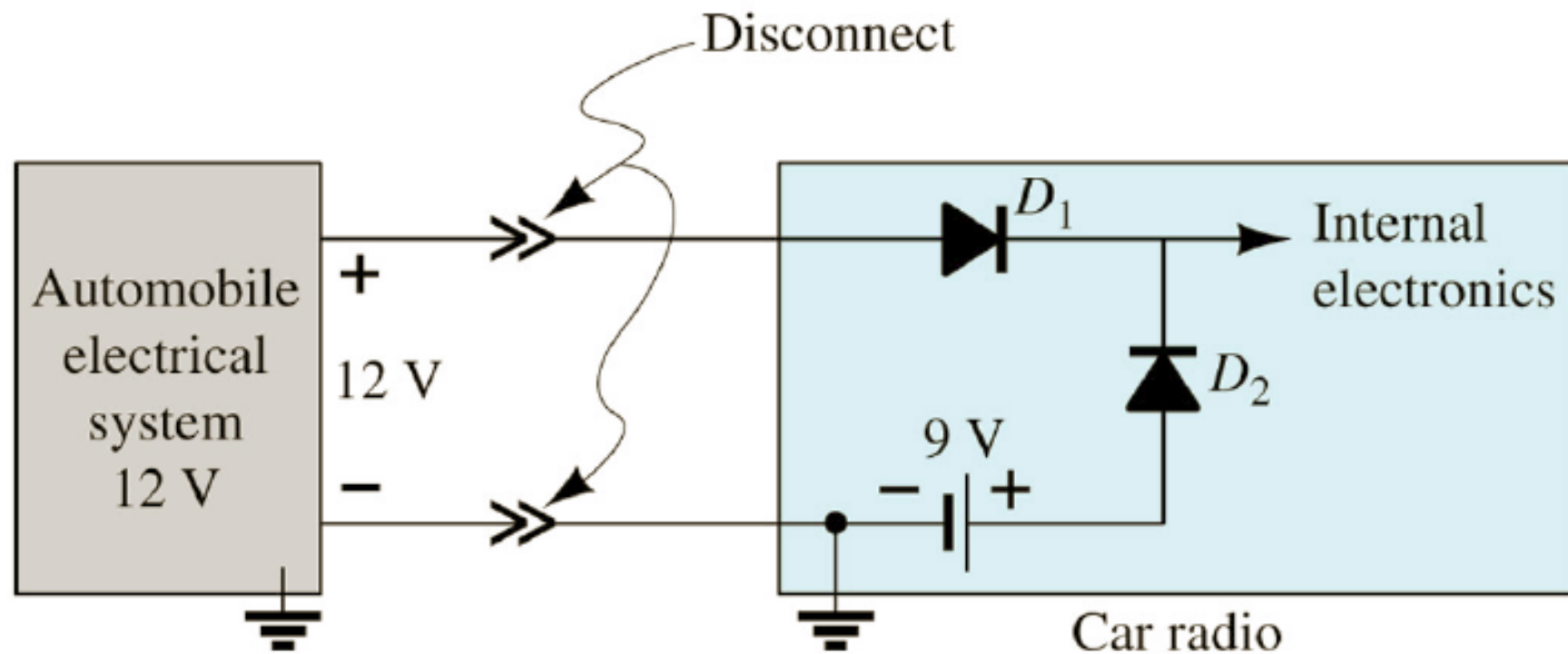
Proteção contra inversão de polaridade da fonte:



Diode polarity protection

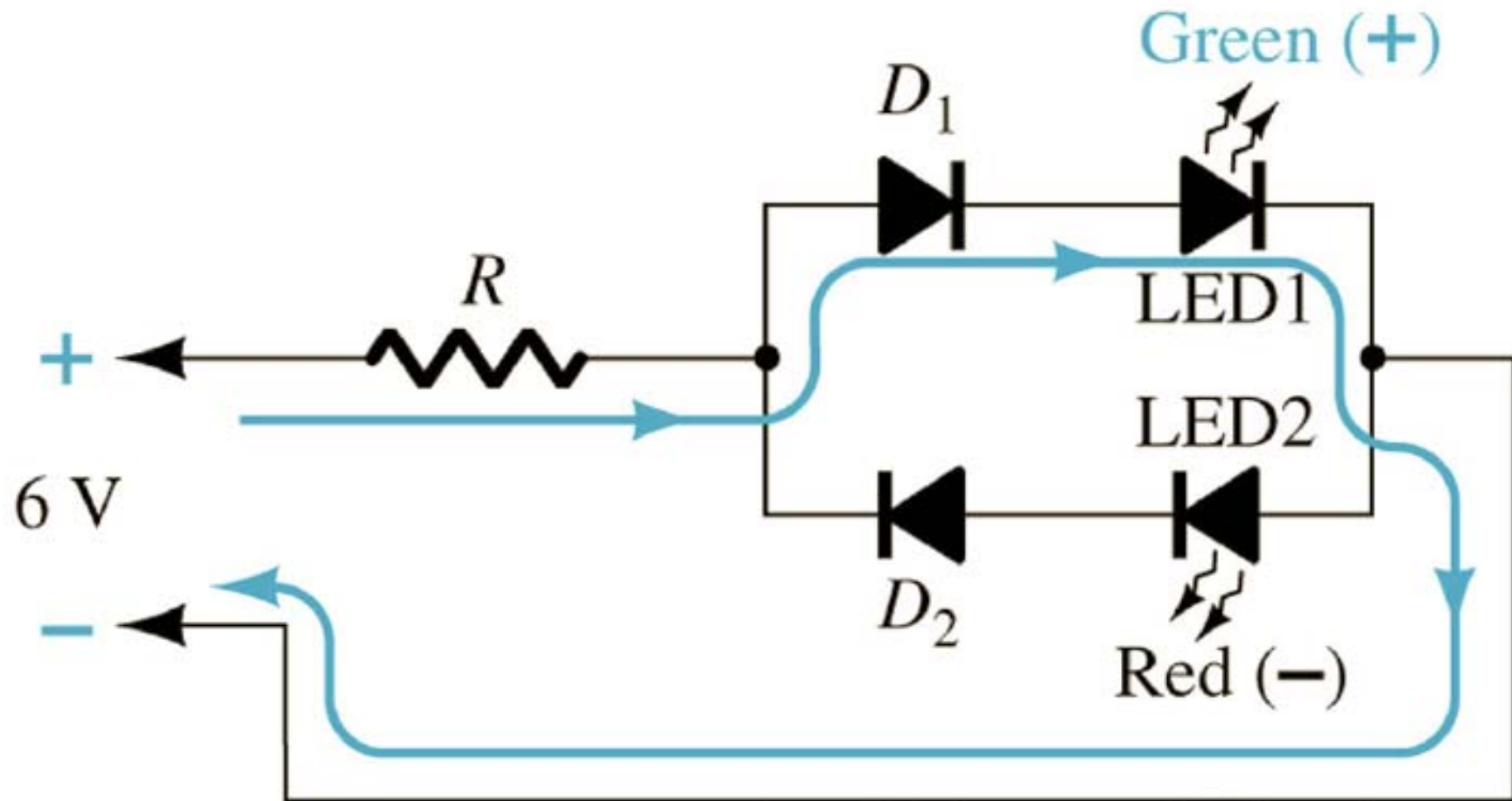
Aplicações diversas

Backup para impedir perda de memória:



Aplicações diversas

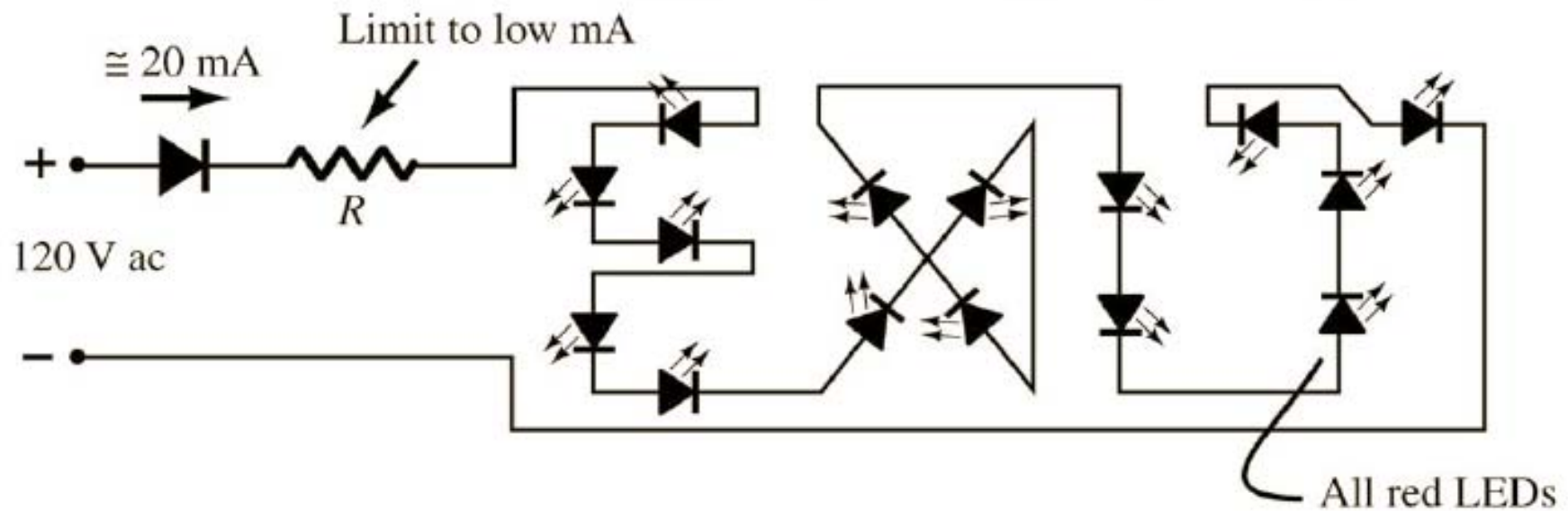
Identificador de polaridade de baterias:



Aplicações diversas

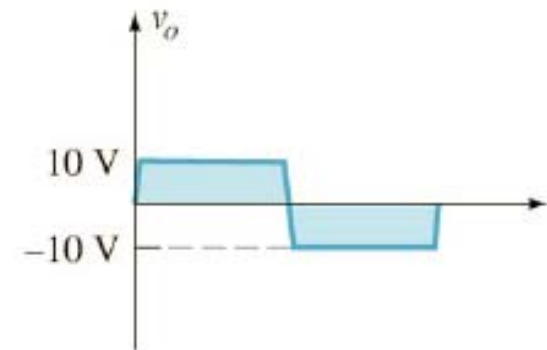
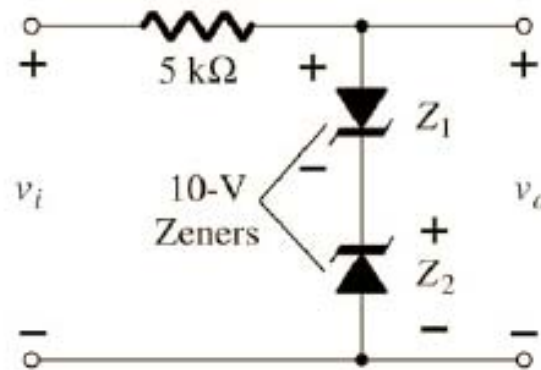
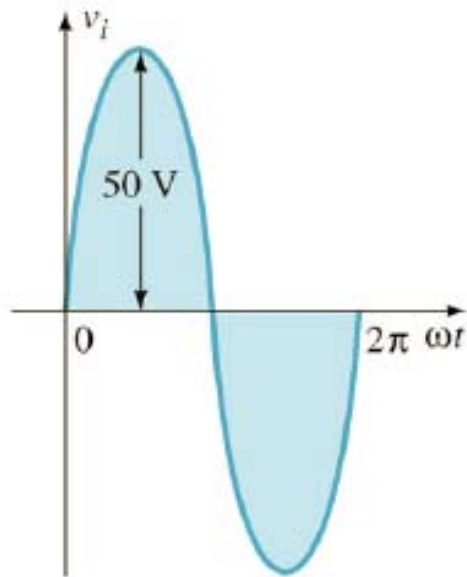
Sinalizador de saída de emergência:

EXIT



Aplicações diversas

Gerador (aproximado) de onda quadrada:



Na próxima aula

Seqüência de conteúdos:

1. Aplicações dos diodos - Diodos zener.