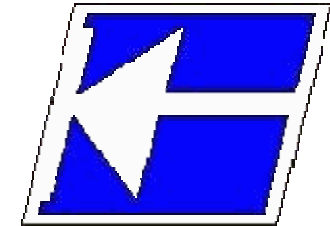


Centro Federal de Educação Tecnológica de Santa Catarina
Departamento de Eletrônica
Retificadores



Circuitos CA com Impedâncias em Paralelo

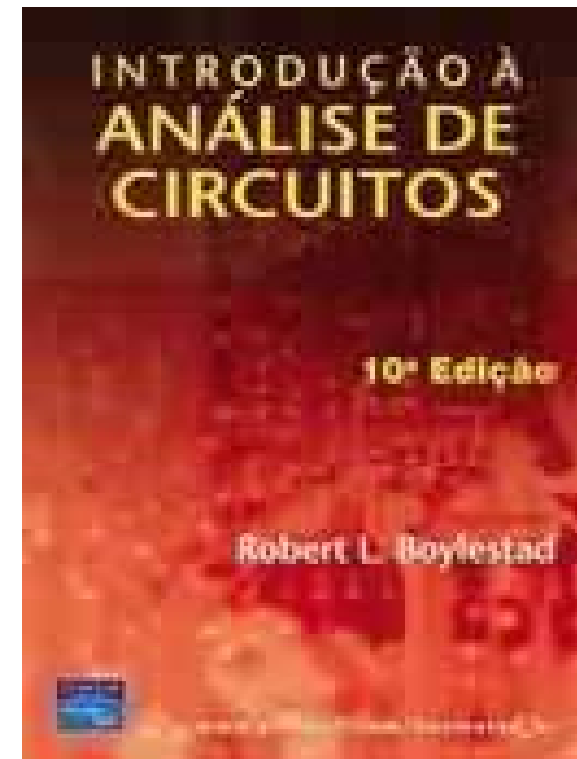
Prof. Clóvis Antônio Petry.

Florianópolis, agosto de 2007.

Bibliografia para esta aula

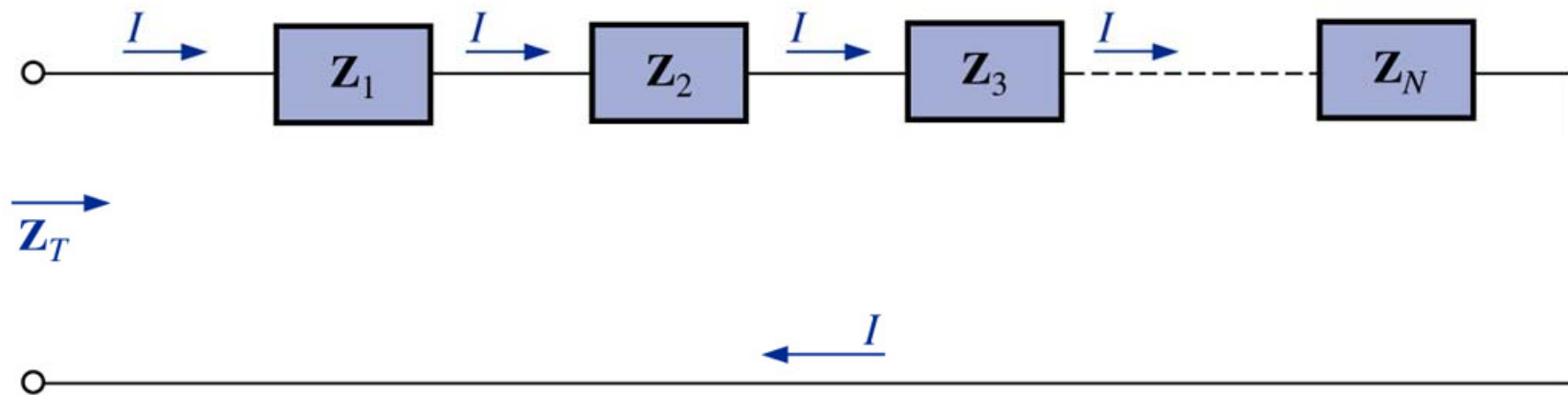
Capítulo 15: Circuitos de CA em Série e em Paralelo

1. Revisão;
2. Circuitos de impedâncias em paralelo.



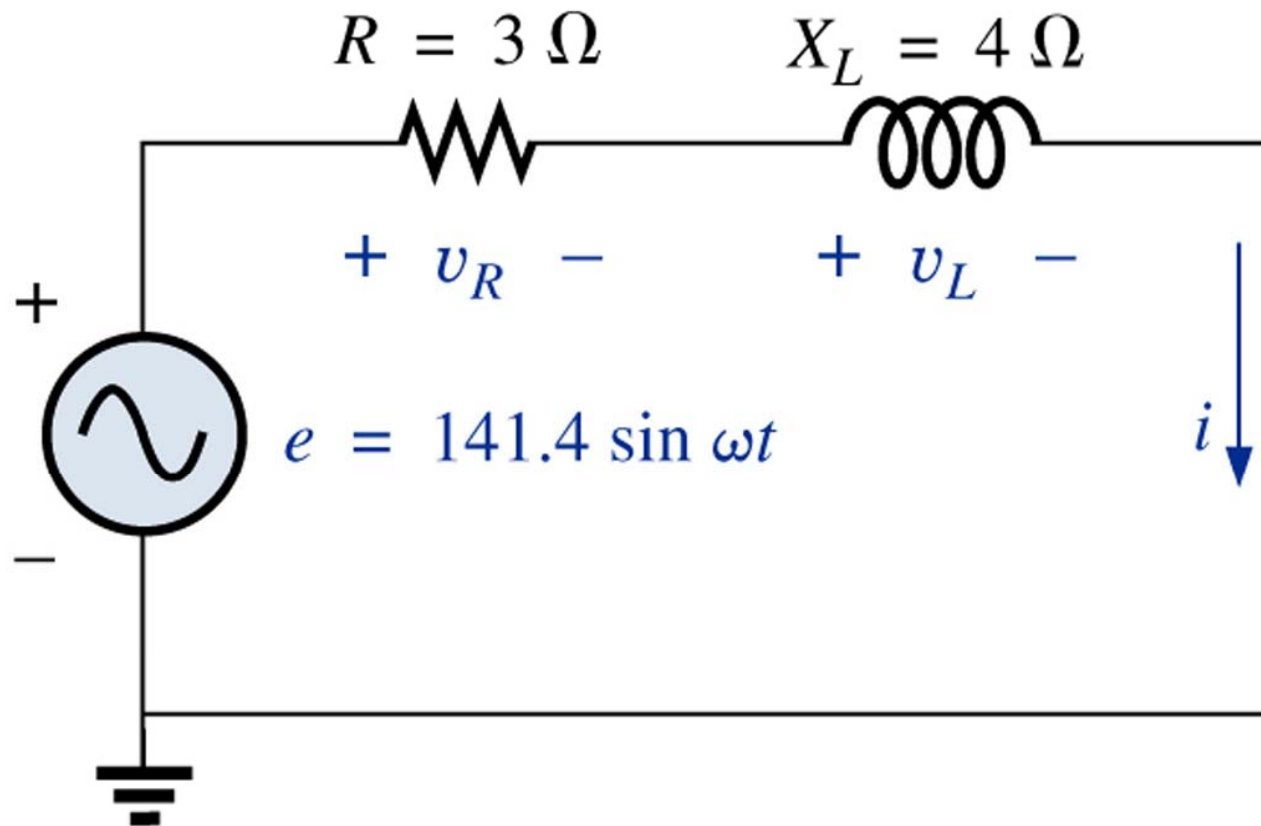
Configuração série de impedâncias

$$Z_T = Z_1 + Z_2 + Z_3 + \cdots + Z_N$$



Configuração série de impedâncias

Considere o circuito abaixo:



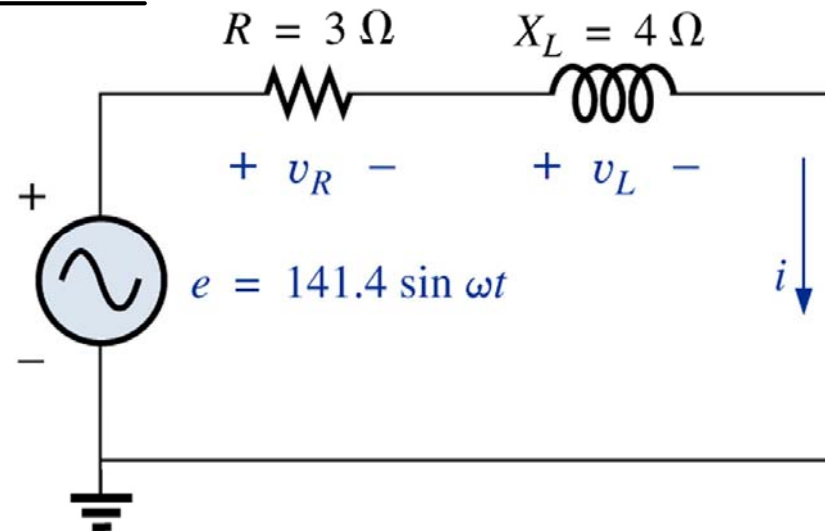
Configuração série de impedâncias

A impedância total será:

$$Z_T = Z_1 + Z_2$$

$$Z_T = 3\angle 0^\circ + 4\angle 90^\circ = 5\angle 53,13^\circ \Omega \quad \text{ou} \quad Z_T = 3 + j4 \Omega$$

$$I = \frac{E}{Z_T} = \frac{100\angle 0^\circ}{5\angle 53,13^\circ} = 20\angle -53,13^\circ \text{ A}$$

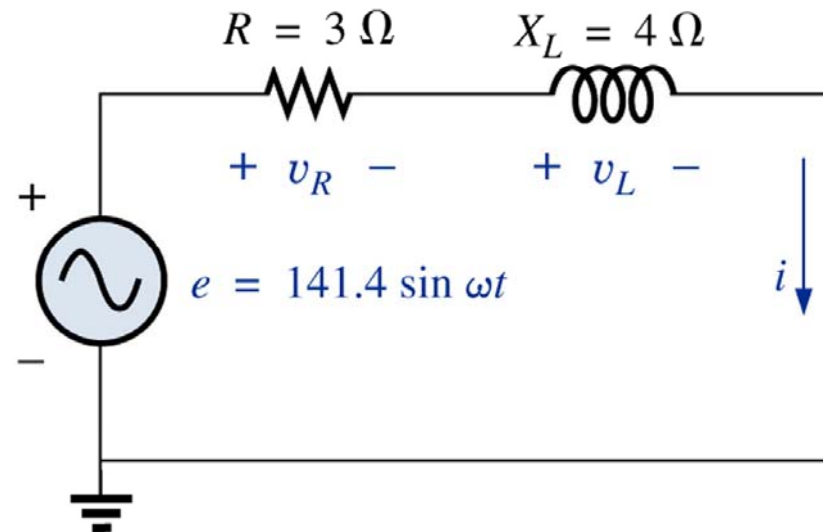
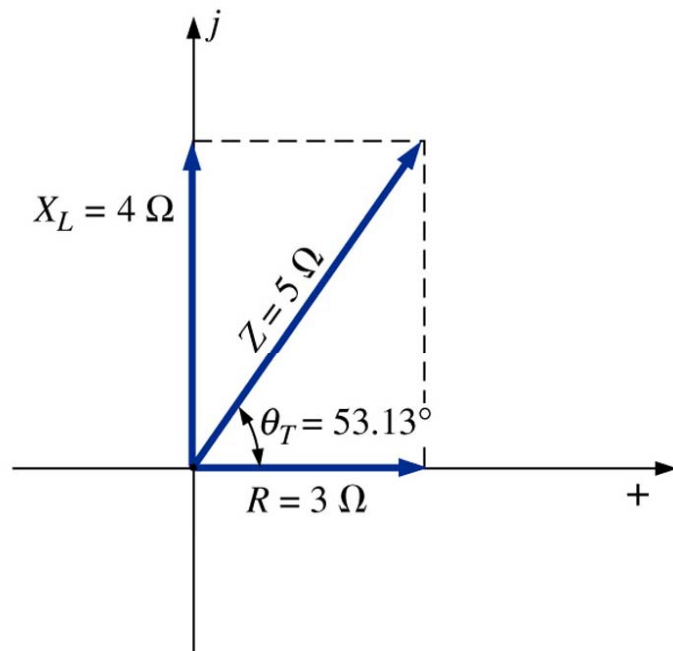


Configuração série de impedâncias

Tensão sobre os elementos:

$$V_R = Z_R \cdot I = 3 \angle 0^\circ \cdot 20 \angle -53,13^\circ = 60 \angle -53,13^\circ \text{ V}$$

$$V_L = Z_L \cdot I = 4 \angle 90^\circ \cdot 20 \angle -53,13^\circ = 80 \angle 36,87^\circ \text{ V}$$



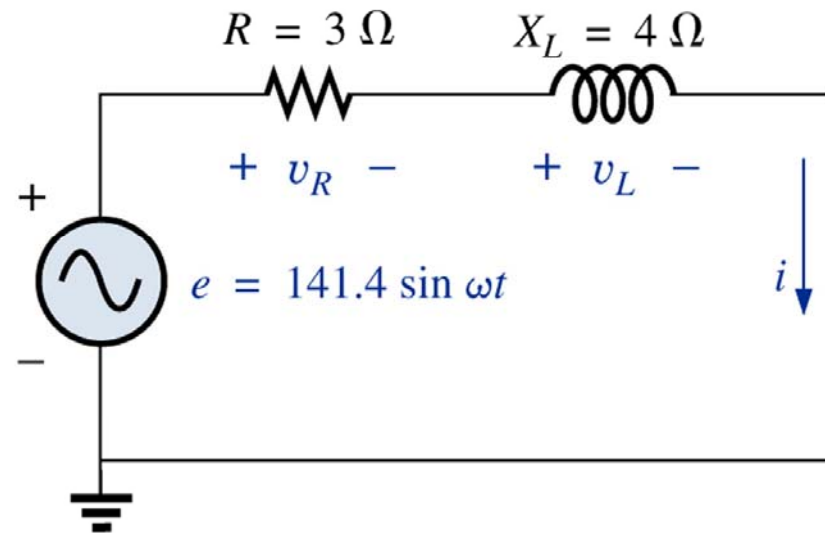
Configuração série de impedâncias

Potência média:

$$P_T = E \cdot I \cdot \cos(\theta_T) = 100 \cdot 20 \cdot \cos(53,13^\circ) = 1200 \text{ W}$$

$$P_R = V_R \cdot I \cdot \cos(\theta_R) = 60 \cdot 20 \cdot \cos(0^\circ) = 1200 \text{ W}$$

$$P_L = V_L \cdot I \cdot \cos(\theta_L) = 80 \cdot 20 \cdot \cos(90^\circ) = 0 \text{ W}$$



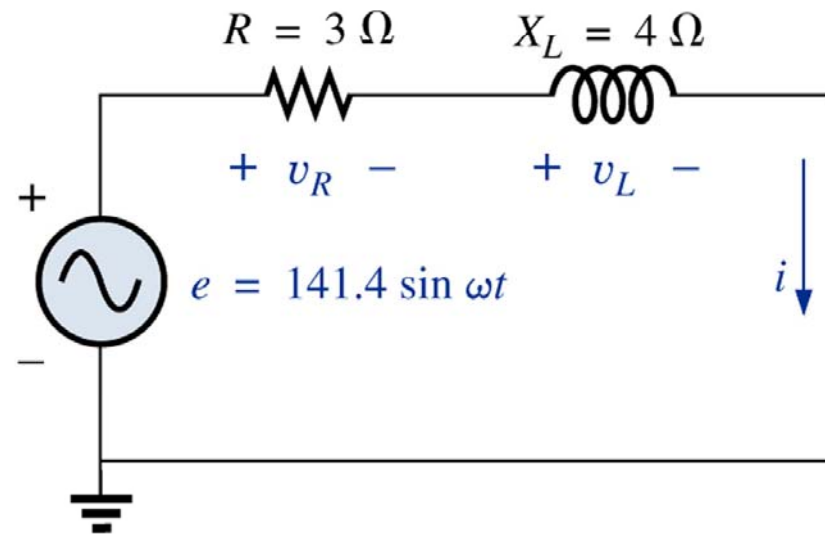
Configuração série de impedâncias

Fator de potência:

$$P_T = E \cdot I \cdot \cos(\theta_T) \quad \therefore \cos(\theta_T) = \frac{P_T}{E \cdot I}$$

$$\cos(\theta_T) = \frac{P_T}{E \cdot I} = \frac{R \cdot I^2}{E \cdot I} = \frac{R \cdot I}{E} = \frac{R}{E/I} = \frac{R}{Z_T}$$

$$FP = \cos(\theta_T) = \frac{R}{Z_T}$$



Admitância e susceptância

Condutância nos circuitos CC:

$$G = \frac{1}{R}$$

Condutância: inverso da resistência.

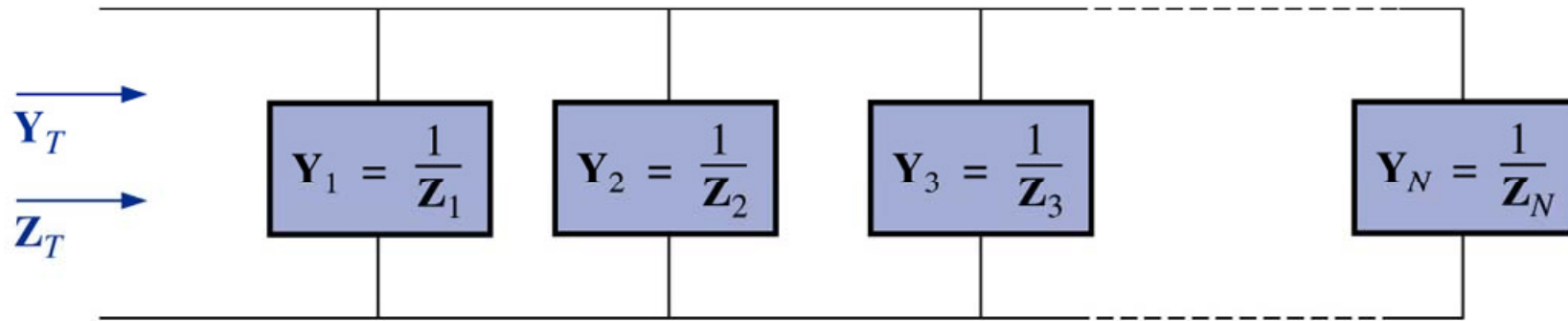
Admitância nos circuitos CA:

Unidade de medida siemens, S.

$$Y = \frac{1}{Z}$$

Admitância: inverso da impedância.

Configuração em paralelo de admitâncias



$$Y_T = Y_1 + Y_2 + Y_3 + \cdots + Y_N$$

$$Z = \frac{1}{Y}$$

$$\frac{1}{Z_T} = \frac{1}{Z_1} + \frac{1}{Z_2} + \frac{1}{Z_3} + \cdots + \frac{1}{Z_N}$$

Admitância e susceptância

Para um resistor:

$$Y_R = \frac{1}{Z_R} = \frac{1}{R|0^\circ} = G|0^\circ$$

Condutância: inverso da resistência.

Para um indutor:

$$Y_L = \frac{1}{Z_L} = \frac{1}{X_L|90^\circ} = \frac{1}{X_L}|-90^\circ$$

Susceptância: inverso da reatância.

$$B_L = \frac{1}{X_L} \quad (\text{siemens, S})$$

$$Y_L = B_L|-90^\circ$$

Admitância e susceptância

Para um capacitor:

$$Y_C = \frac{1}{Z_C} = \frac{1}{X_C \angle -90^\circ} = \frac{1}{X_C} \angle 90^\circ$$

Susceptância: inverso da reatância.

$$B_C = \frac{1}{X_C} \quad (\text{siemens, S})$$

$$Y_C = B_C \angle 90^\circ$$

Diagrama de admitâncias

Diagrama de impedâncias

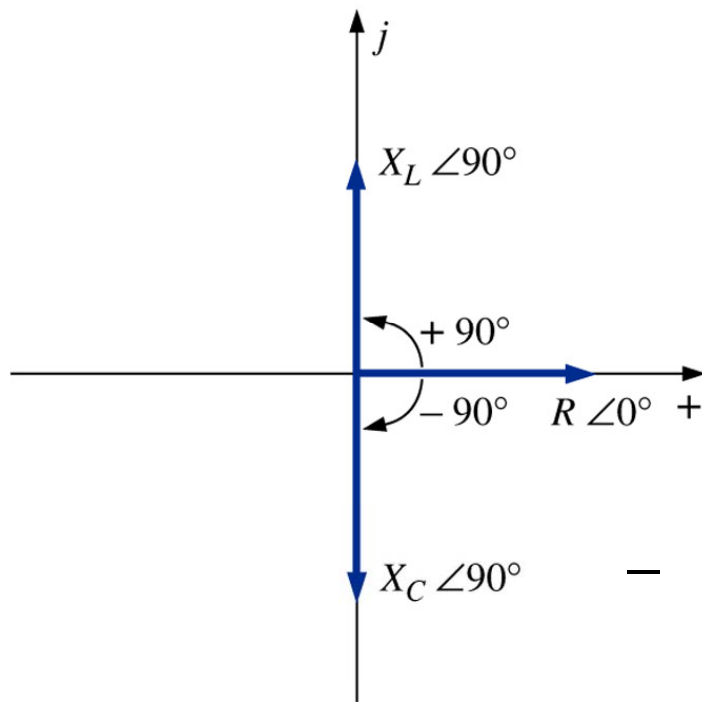
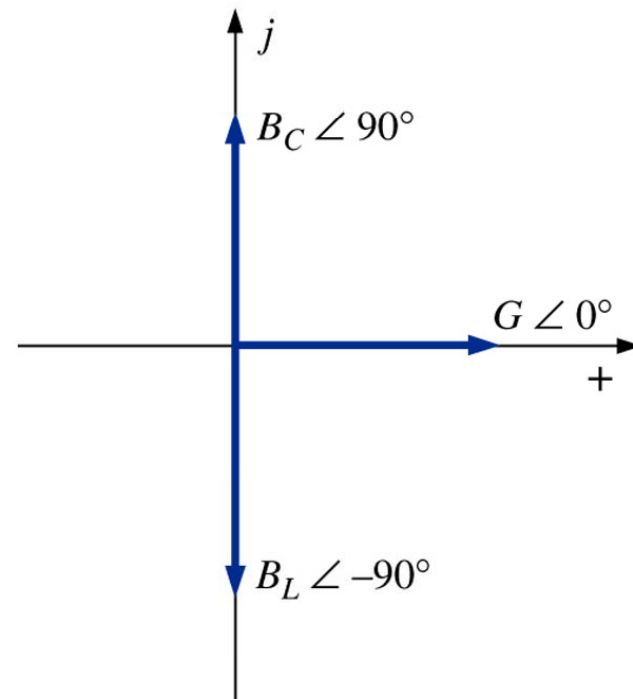
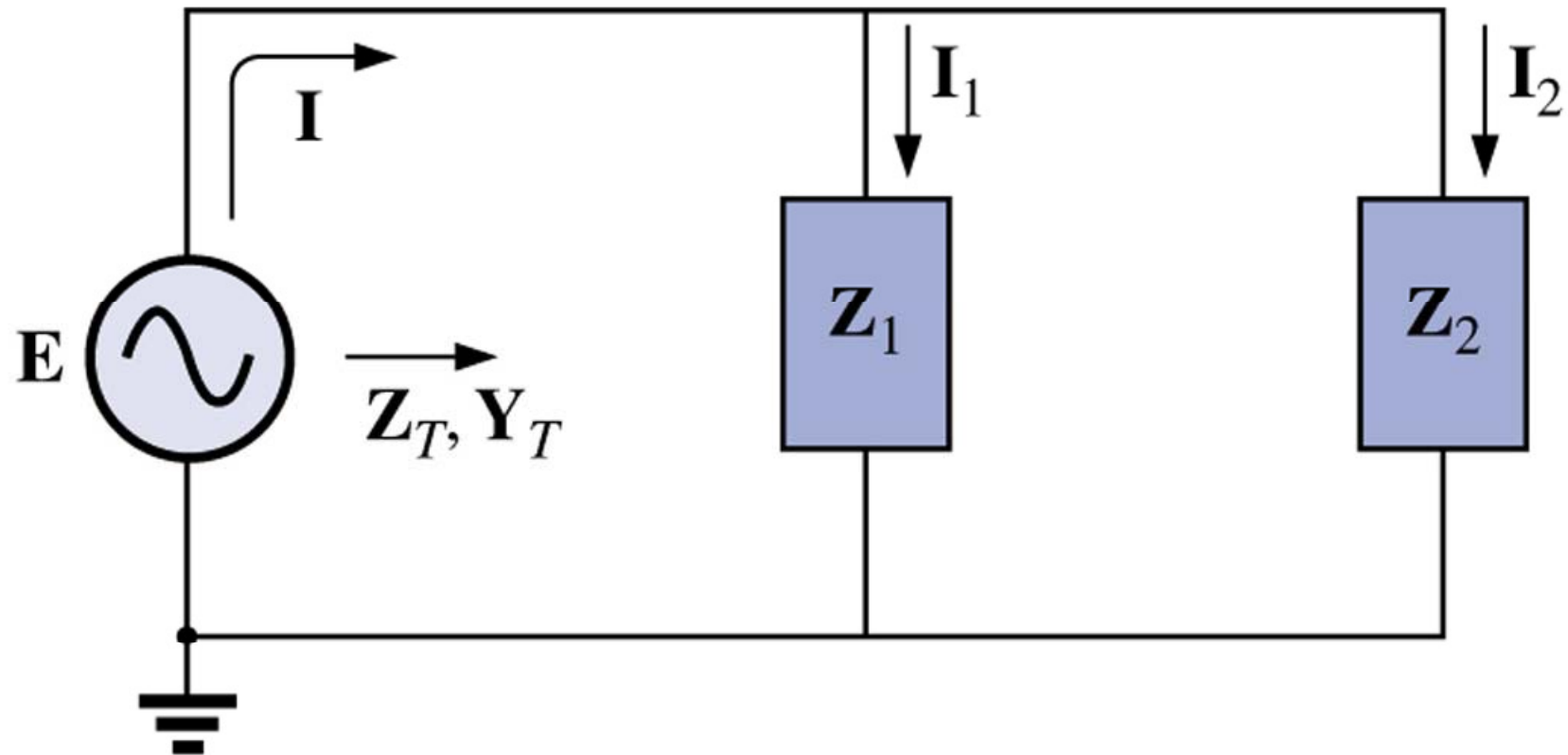


Diagrama de admitâncias



Circuitos CA em paralelo

Considere o circuito:



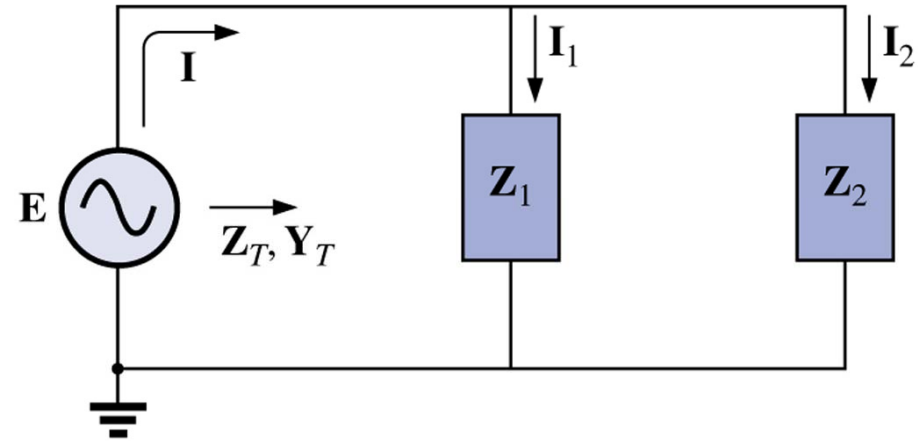
Circuitos CA em paralelo

As correntes serão:

$$I = \frac{E}{Z_T} = E \cdot Y_T$$

$$I_1 = \frac{E}{Z_1} = E \cdot Y_1$$

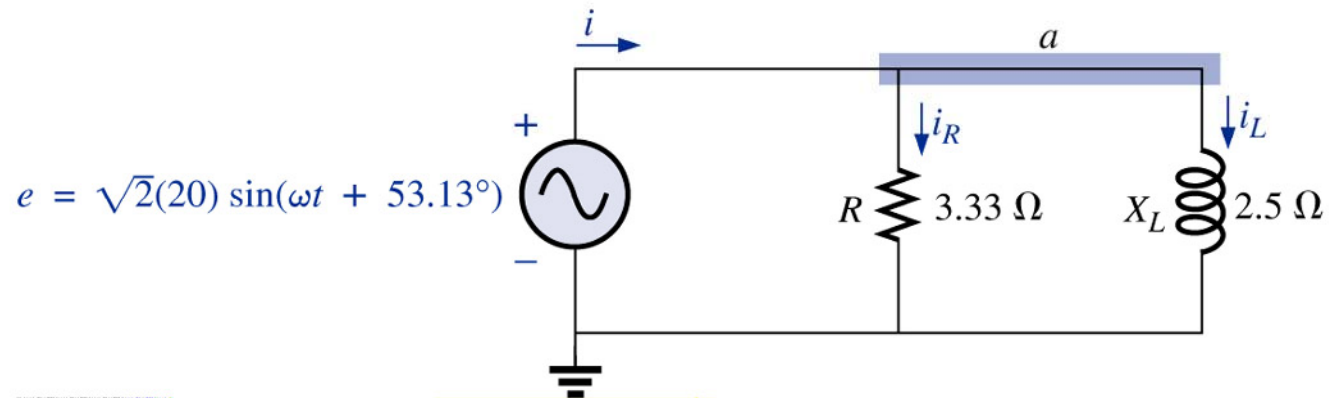
$$I_2 = \frac{E}{Z_2} = E \cdot Y_2$$



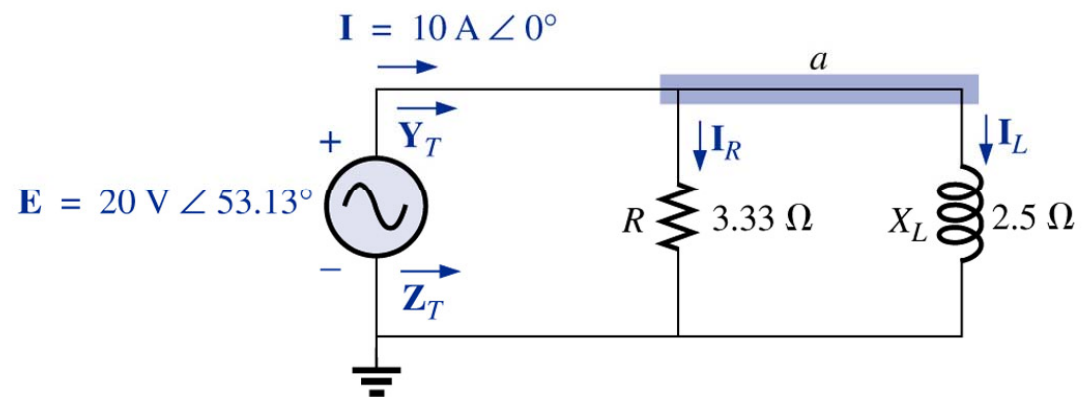
$$I_T = I_1 + I_2$$

Circuitos CA em paralelo

Considere os circuitos:



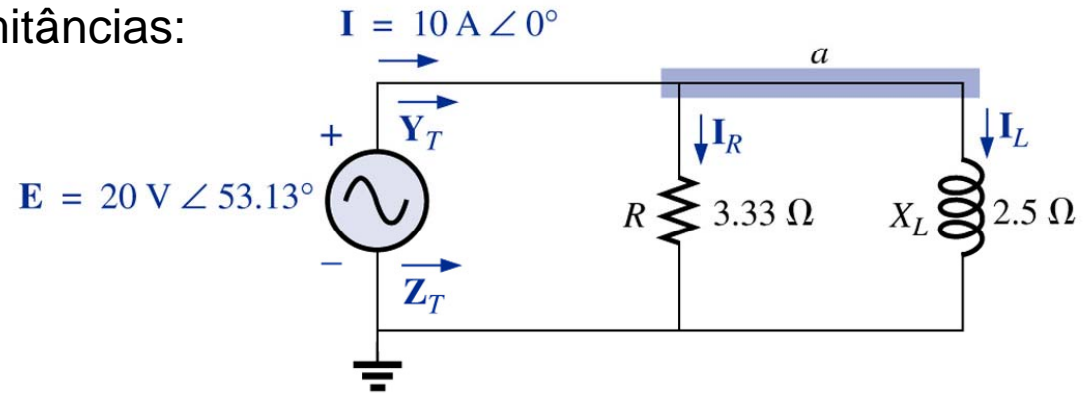
Usando notação fasorial:



Circuitos CA em paralelo

Resolvendo com o uso de admitâncias:

$$Y_T = Y_R + Y_L$$



$$Y_R = G \angle 0^\circ = \frac{1}{3,3} \angle 0^\circ = 0,3 \angle 0^\circ \text{ S}$$

$$Y_L = B_L \angle -90^\circ = \frac{1}{2,5} \angle -90^\circ = 0,4 \angle -90^\circ \text{ S}$$

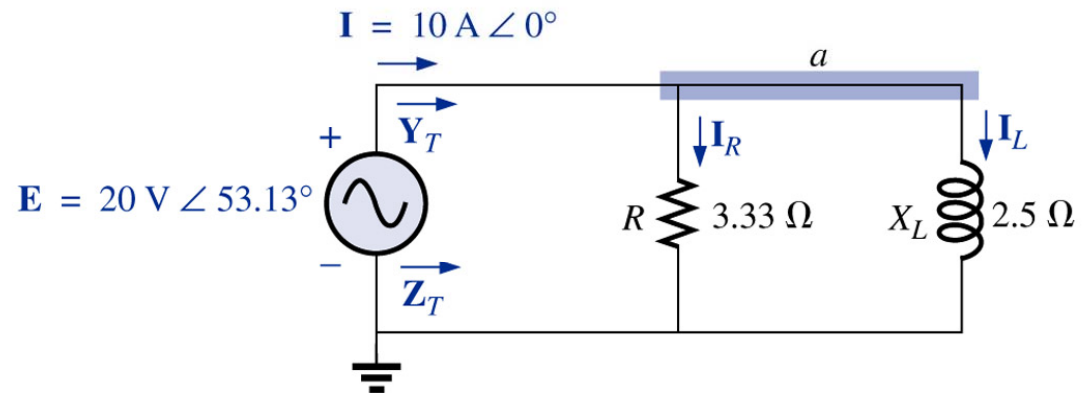
$$Y_T = Y_R + Y_L = 0,5 \angle -53,13^\circ \text{ S}$$

Circuitos CA em paralelo

Resolvendo com o uso de admitâncias:

$$Z_R = \frac{1}{Y_T} = \frac{1}{0,5 \angle -53,13^\circ} = 2 \angle 53,13^\circ \Omega$$

$$I = \frac{E}{Z_T} = E \cdot Y_T = 20 \angle 53,13^\circ \cdot 0,5 \angle -53,13^\circ = 10 \angle 0^\circ A$$

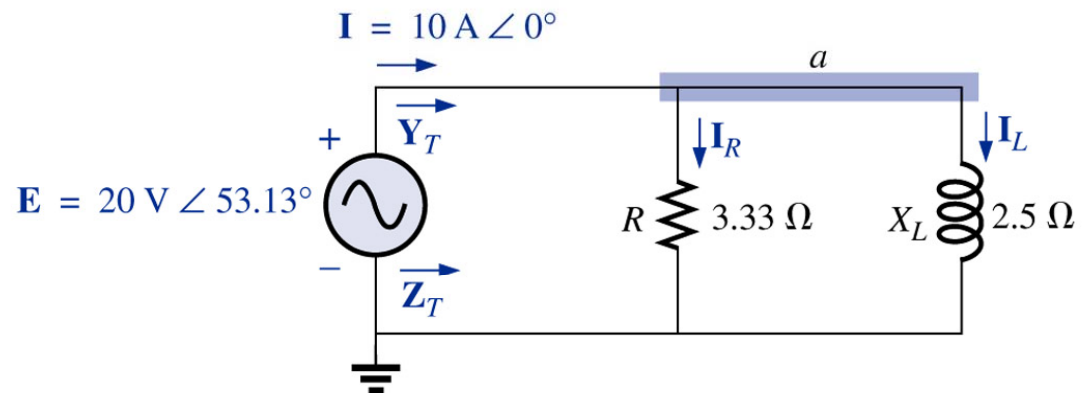


Circuitos CA em paralelo

Resolvendo normalmente:

$$Z_T = \frac{Z_R \cdot Z_L}{Z_R + Z_L} = \frac{3,33 \cdot 2,5 \angle 90^\circ}{3,3 + 2,5 \angle 90^\circ} = 2 \angle 53,13^\circ \Omega$$

$$I_T = \frac{E}{Z_T} = \frac{20 \angle 53,13^\circ}{2 \angle 53,13^\circ} = 10 \angle 0^\circ \text{ A}$$



Circuitos CA em paralelo

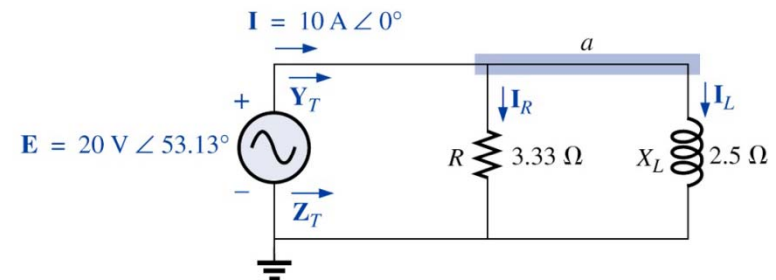
Resolvendo normalmente:

$$I_R = \frac{E}{Z_R} = \frac{20 \angle 53,13^\circ}{3,3 \angle 0^\circ} = 6,06 \angle 53,13^\circ \text{ A}$$

$$I_L = \frac{E}{Z_L} = \frac{20 \angle 53,13^\circ}{2,5 \angle 90^\circ} = 8 \angle -36,87^\circ \text{ A}$$

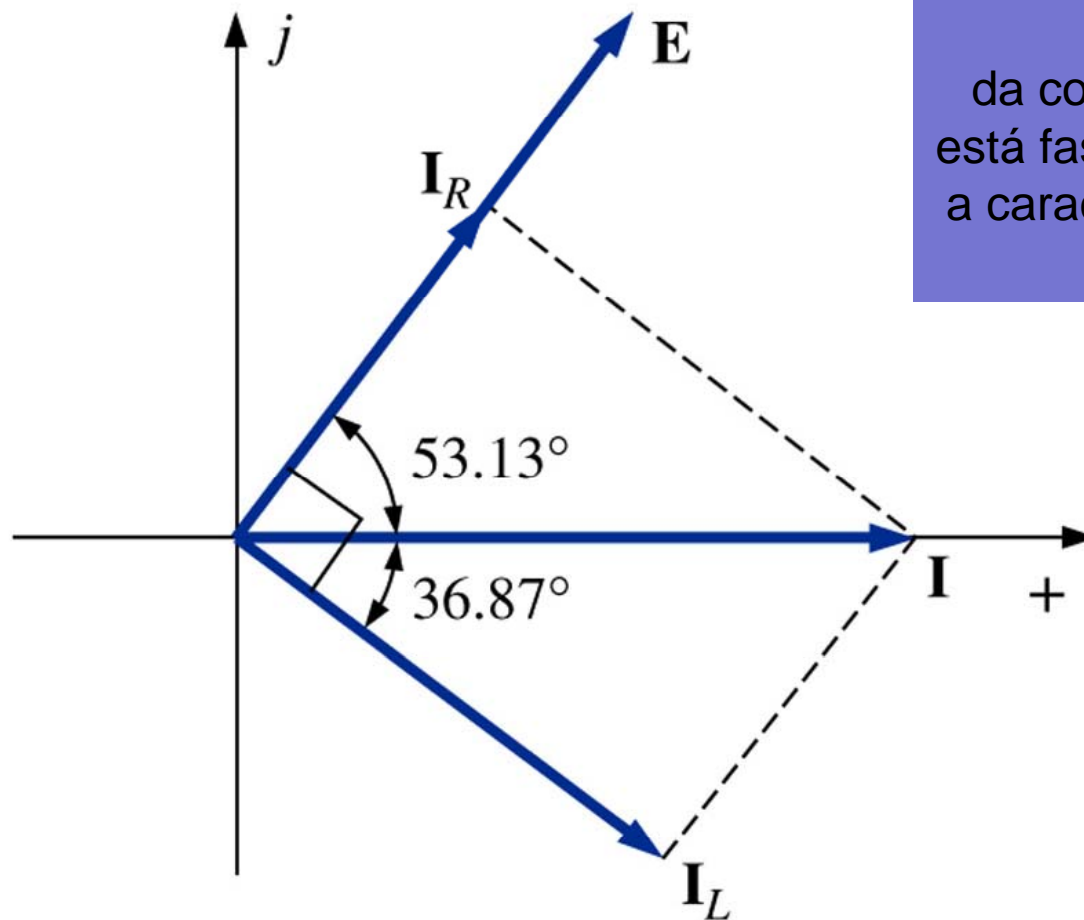
$$I_T = I_R + I_L = 6,06 \angle 53,13^\circ + 8 \angle -36,87^\circ$$

$$I_T = 10 \angle 0^\circ \text{ A}$$



Circuitos CA em paralelo

Diagrama de fasores:

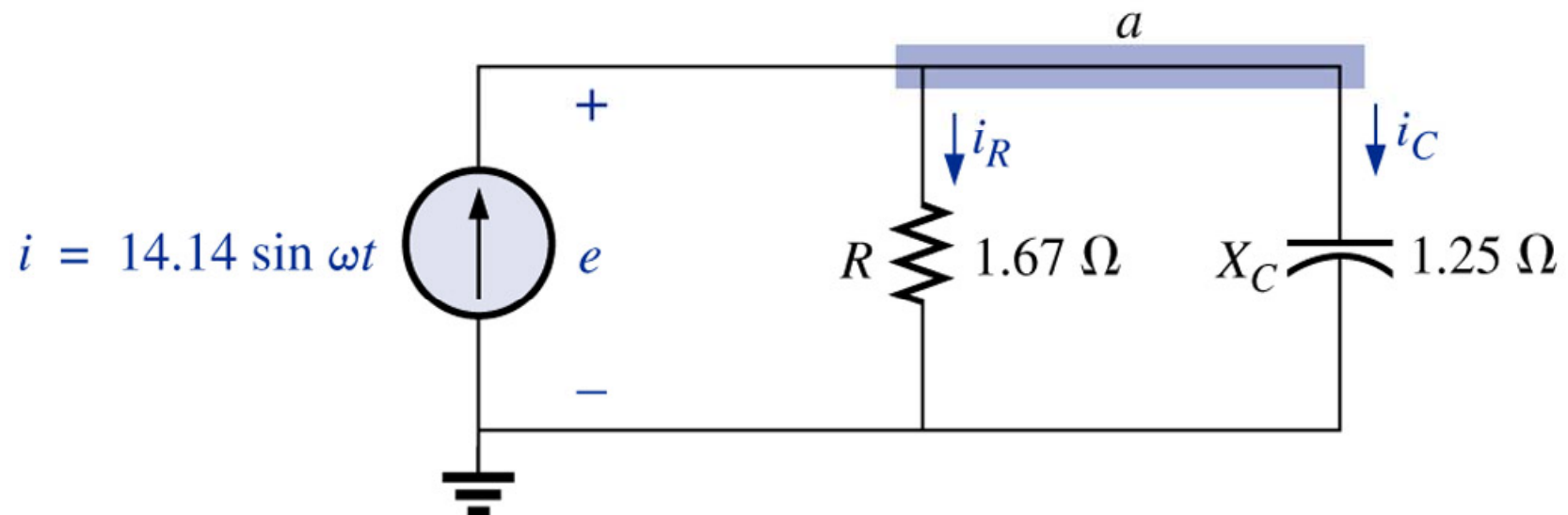


Importante:

Apesar do ângulo da corrente ser zero, esta não está fase com a tensão, portanto, a característica do circuito não é resistiva pura.

Circuitos CA em paralelo

Considere o circuito:



Determine as correntes em cada elemento aplicando a regra do divisor de corrente e usando software Mathcad.

Circuitos CA em paralelo

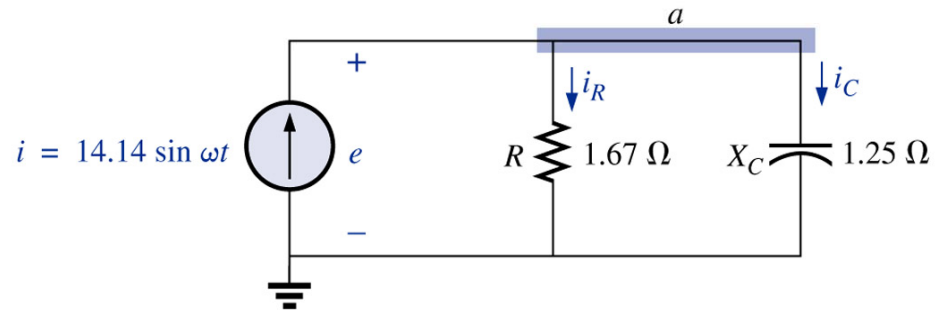
Escrevendo os fasores:

$$I = \frac{14,14}{\sqrt{2}} \angle 0^\circ = 10 \angle 0^\circ \text{ A}$$

$$I = 10 + j0 \text{ A}$$

$$Z_R = 1,67 \angle 0^\circ = 1,67 + j0 \Omega$$

$$Z_C = 1,25 \angle -90^\circ = -j1,25 \Omega$$



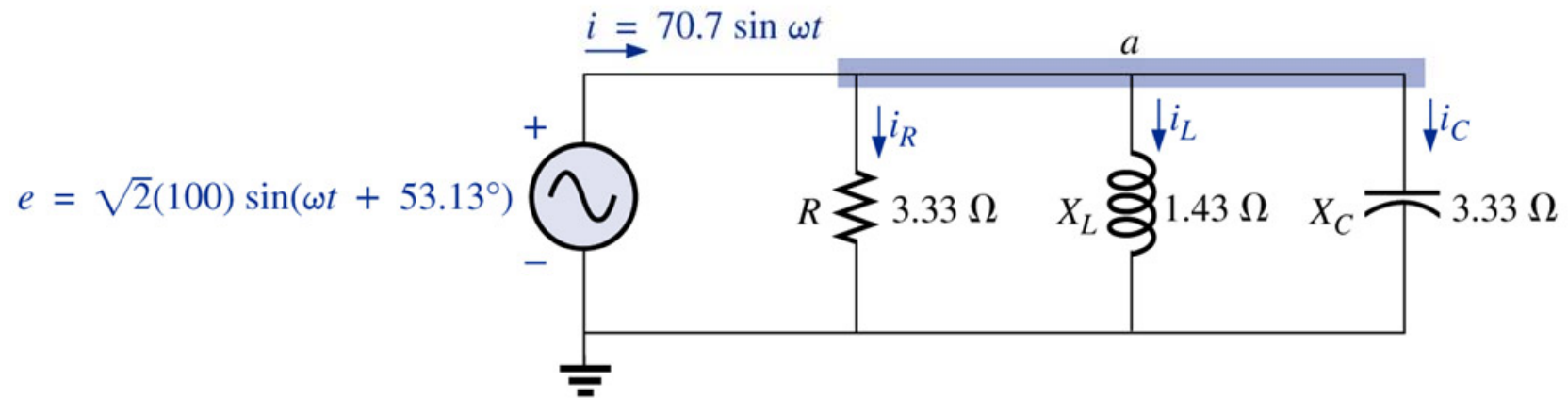
The screenshot shows the Mathcad software interface with the following calculations:

- $j := \sqrt{-1}$
- $i := 10$
- $Z_R(j) := 1.67$
- $Z_C(j) := -j1.25$
- $I_R(j) := \frac{I(j) \cdot Z_C(j)}{Z_R(j) + Z_C(j)}$
- $I_R := 3.591 - 4.797i$
- $I_{Rmod} := |I_R(j)|$ $I_{Rang} := \arg(I_R(j)) \cdot \frac{180}{\pi}$
- $I_{Rmod} = 5.992$ $I_{Rang} = -53.185$
- $I_C(j) := \frac{I(j) \cdot Z_R(j)}{Z_R(j) + Z_C(j)}$
- $I_C(j) = 6.409 + 4.797i$
- $I_{Cmod} := |I_C(j)|$ $I_{Cang} := \arg(I_C(j)) \cdot \frac{180}{\pi}$

On the right side of the window, several utility windows are open: Calculator, Calculus, Graph, Evaluation, Boolean, Matrix, and Greek.

Circuitos CA em paralelo

Para o circuito abaixo, determine todas as correntes:



Na próxima aula

Capítulo 16: Circuitos de CA em Série-Paralelo

1. Revisão;
2. Circuitos CA mistos (série-paralelo).

