

Centro Federal de Educação Tecnológica de Santa Catarina
Departamento de Eletrônica
Retificadores



Tensão Induzida e Resposta Transitória

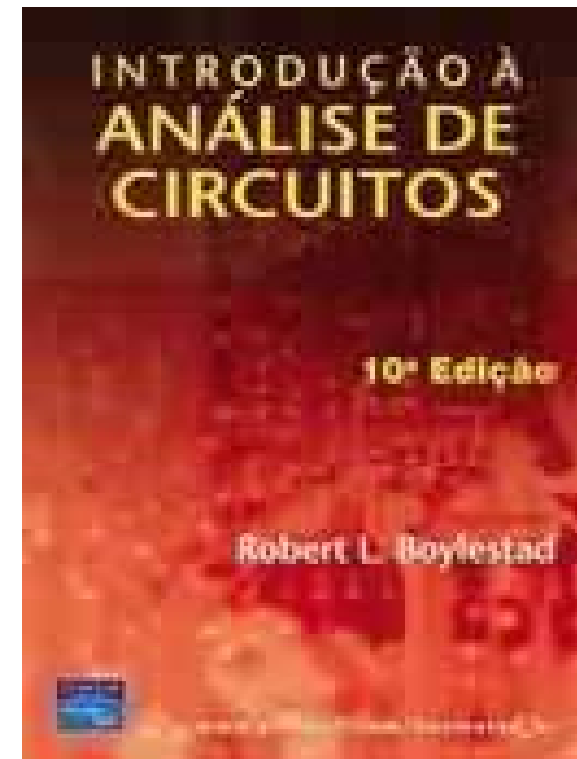
Prof. Clóvis Antônio Petry.

Florianópolis, setembro de 2007.

Nesta aula

Capítulo 12: Indutores

1. Tensão induzida;
2. Resposta transitória.

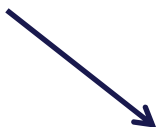


Tensão induzida

Indutância de um indutor e tensão induzida:

$$L = N \frac{d\phi}{di}$$

$$e = N \frac{d\phi}{dt}$$

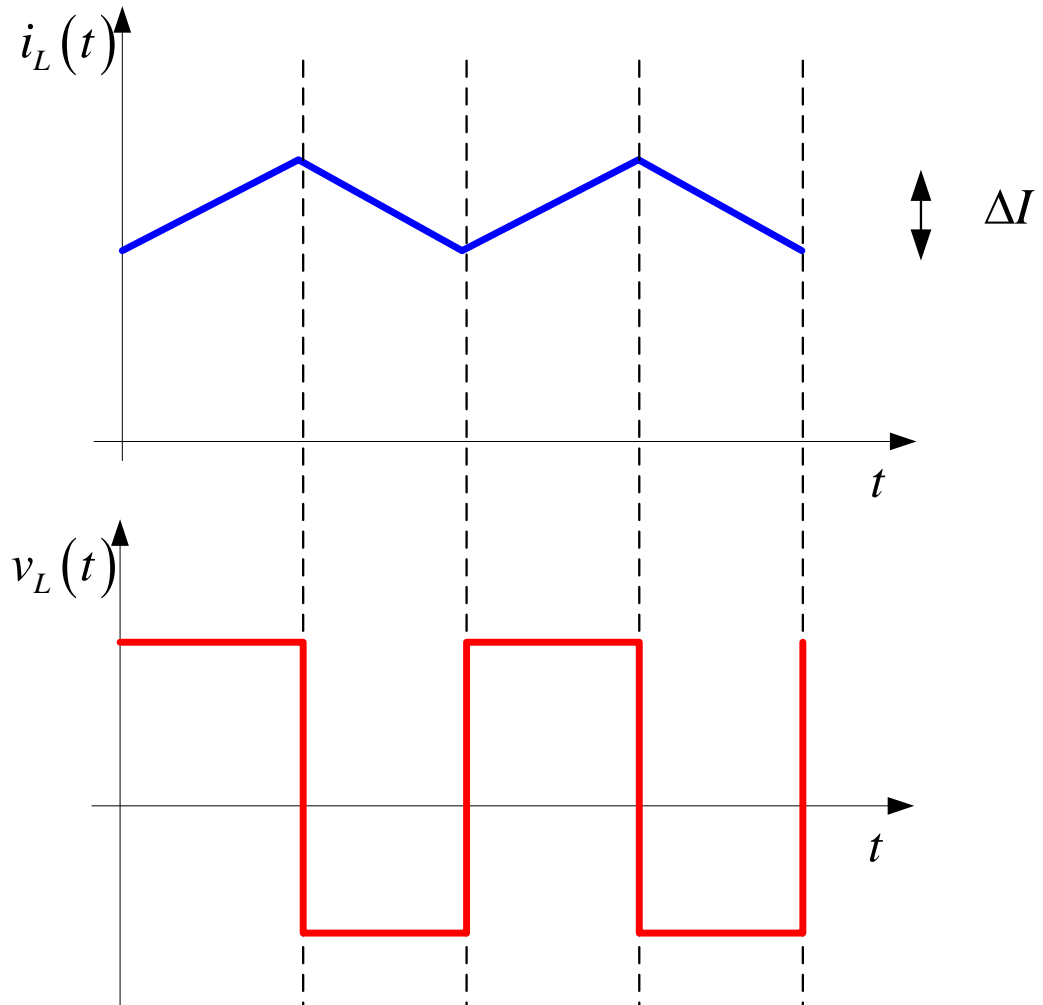
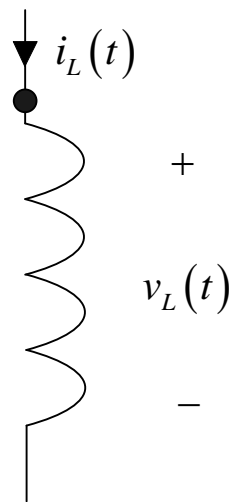

$$v_L(t) = N \frac{d\phi}{dt} = \left(N \frac{d\phi}{di} \right) \left(\frac{di}{dt} \right)$$

$$v_L(t) = L \frac{di(t)}{dt}$$

Tensão induzida

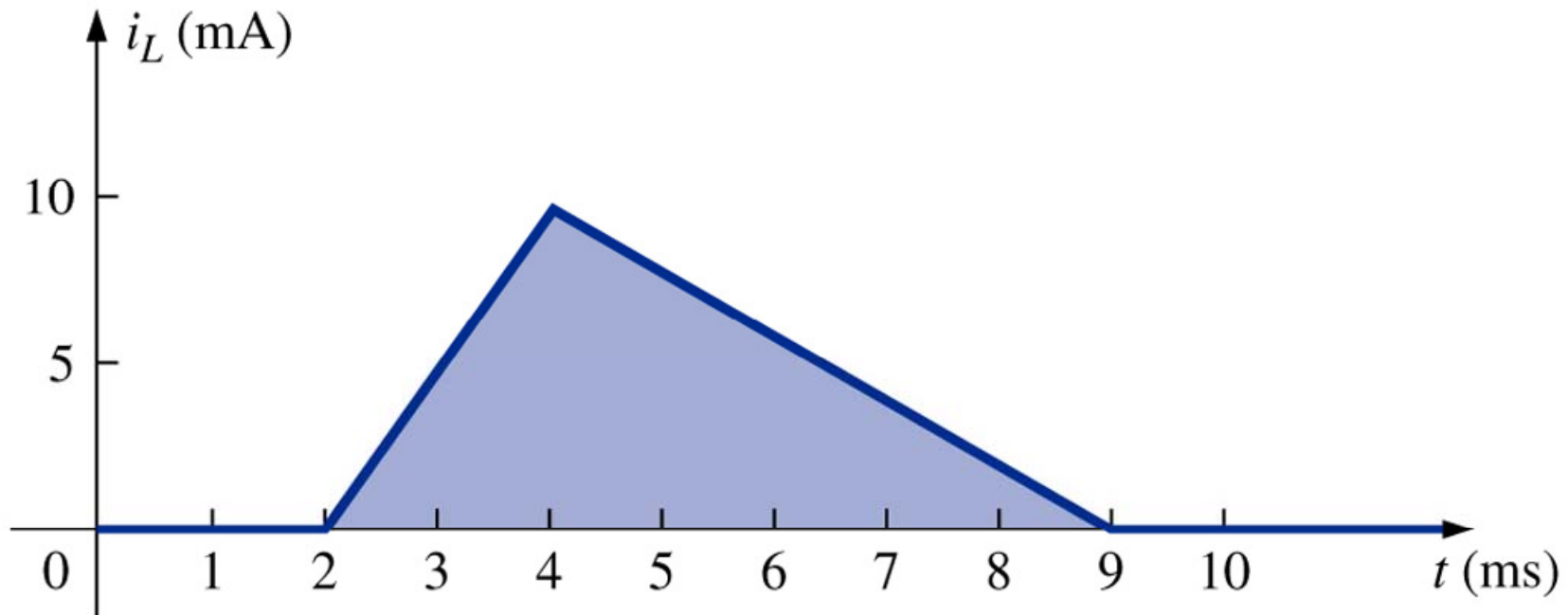
Considerando variações lineares:

$$v_{Lmed} = L \frac{\Delta i}{\Delta t}$$



Tensão induzida

Exemplo 12.3: Determine a forma de onda da tensão média (linear) no indutor de 4 mH, sendo que a corrente no indutor varia no tempo conforme a figura abaixo:



Tensão induzida

0 a 2 ms:

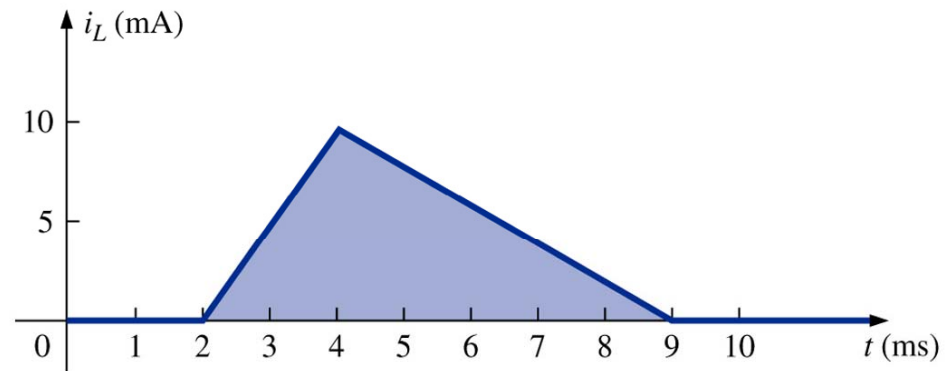
$$v_L = L \frac{\Delta i}{\Delta t} = 4m \cdot \frac{0}{2m} = 0$$

2 a 4 ms:

$$v_L = L \frac{\Delta i}{\Delta t} = 4m \cdot \frac{10m}{2m} = 20mV$$

4 a 9 ms:

$$v_L = L \frac{\Delta i}{\Delta t} = 4m \cdot \frac{-10m}{5m} = -8mV$$

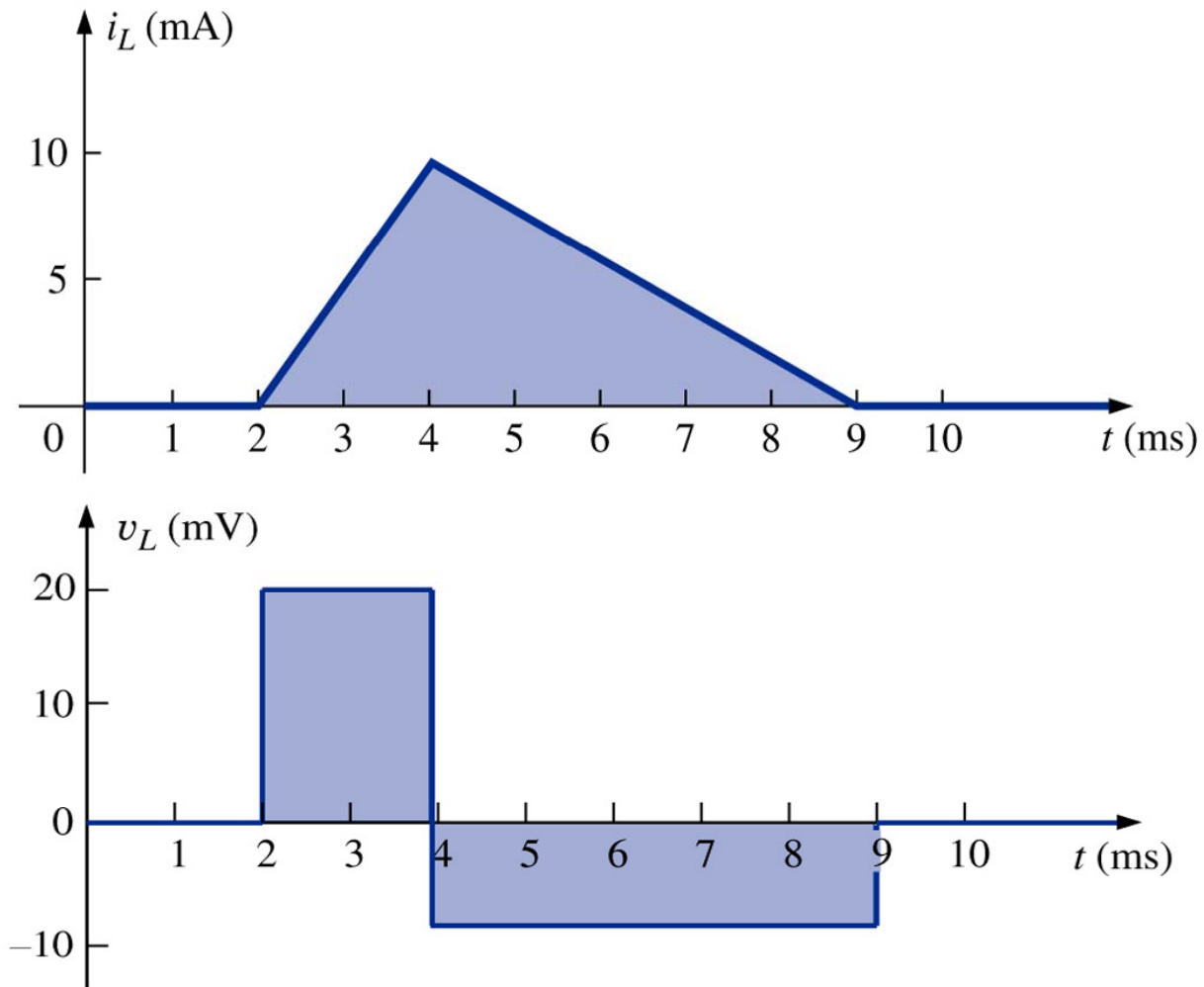


9 ms a ∞ :

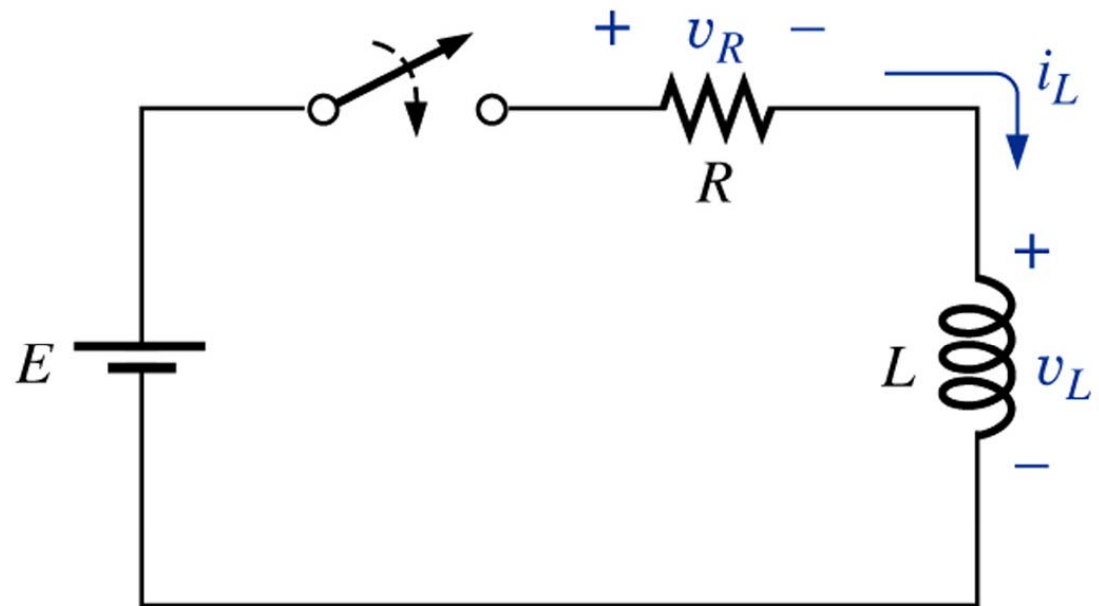
$$v_L = L \frac{\Delta i}{\Delta t} = 4m \cdot \frac{0}{2m} = 0$$



Tensão induzida

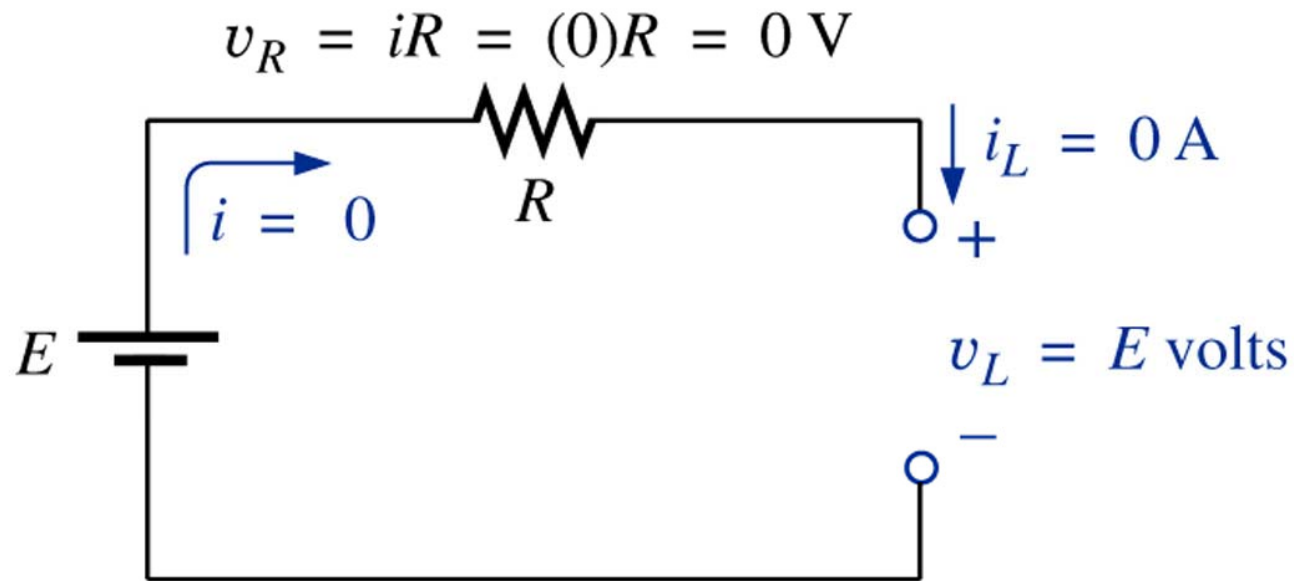


Transientes em circuitos R-L



Um indutor ideal ($R=0$) se comporta como um curto-circuito em um circuito de corrente contínua, uma vez estabelecido o estado estacionário.

Transientes em circuitos R-L



Circuito no instante que a chave é fechada:

$$v_R(0) = i \cdot R = 0 \cdot R = 0 \text{ V}$$

$$v_L(0) = E \quad i_L(0) = i_R(0) = 0 \text{ A}$$

No instante inicial, como a corrente no circuito é nula, um indutor se comporta como um circuito aberto.

Transientes em circuitos R-L

$$i_L(t) = I_m \cdot \left(1 - e^{-\frac{t}{\tau}}\right) = \frac{E}{R} \cdot \left(1 - e^{-\frac{t}{L/R}}\right)$$

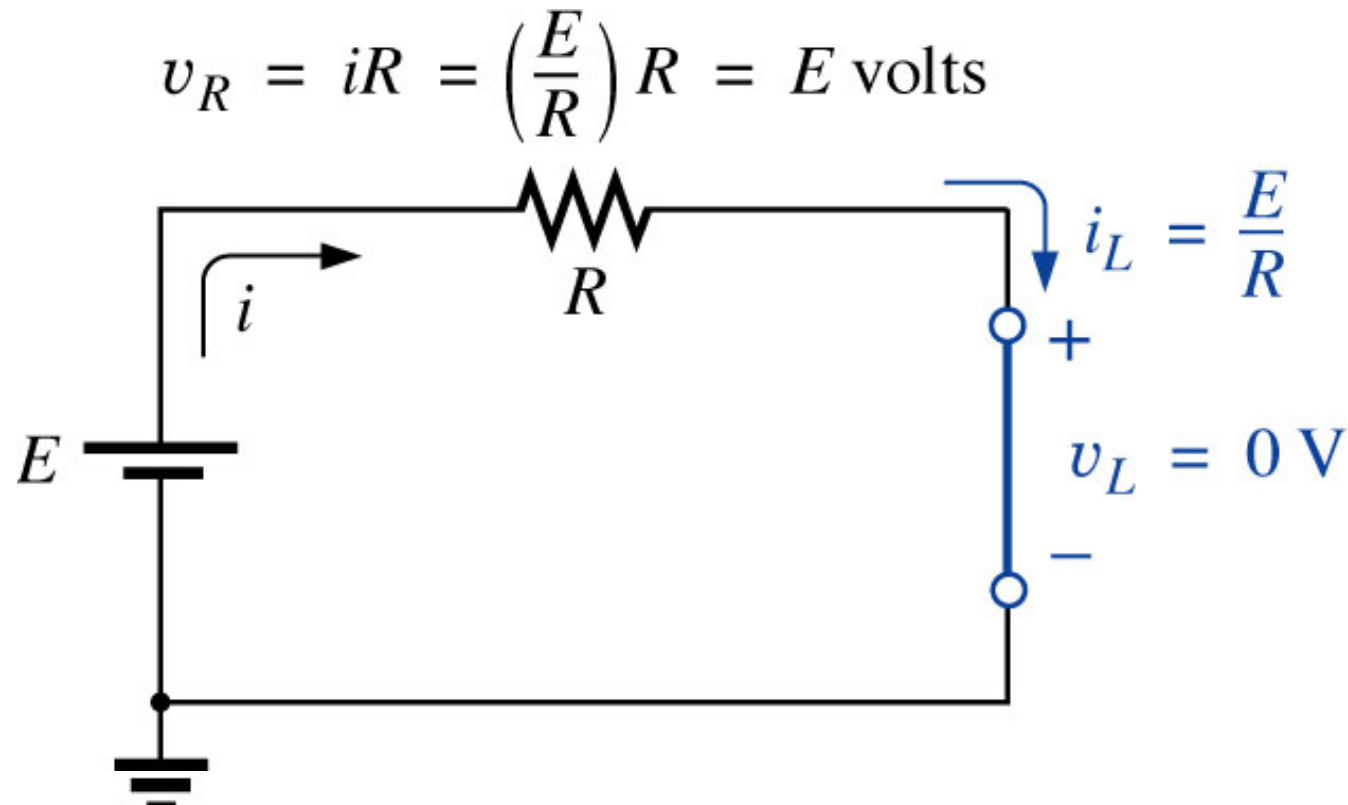
$$I_m = \frac{E}{R} \quad (\text{A})$$

Corrente máxima

$$\tau = \frac{L}{R} \quad (\text{segundos, s})$$

Constante de tempo

Transientes em circuitos R-L



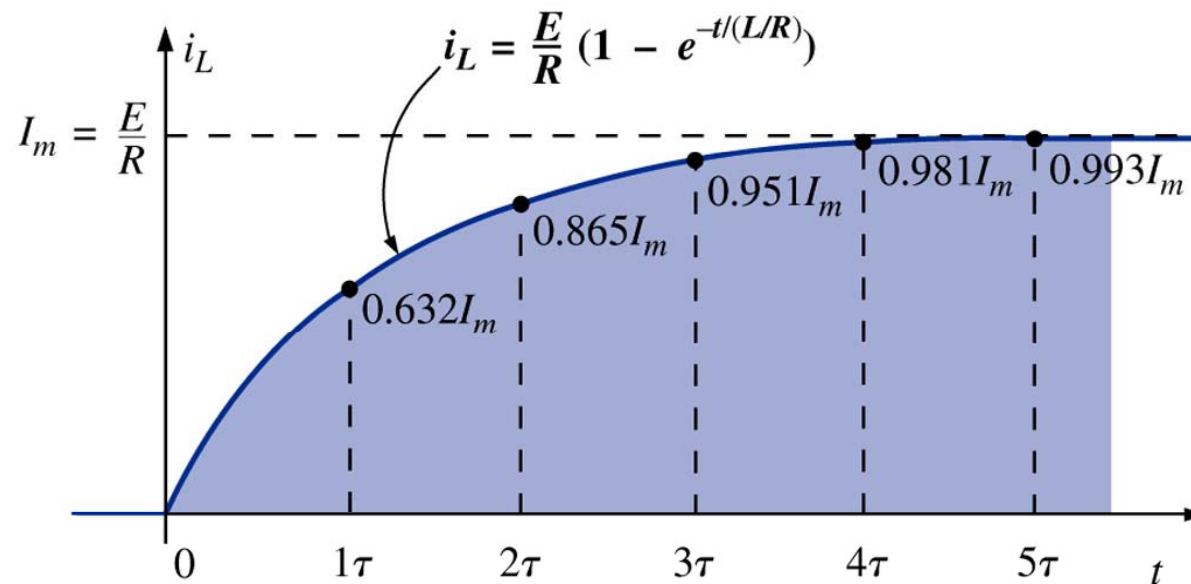
Em regime permanente, passado o transitório de armazenamento de energia, um indutor se comporta como um curto-circuito.

Transientes em circuitos R-L

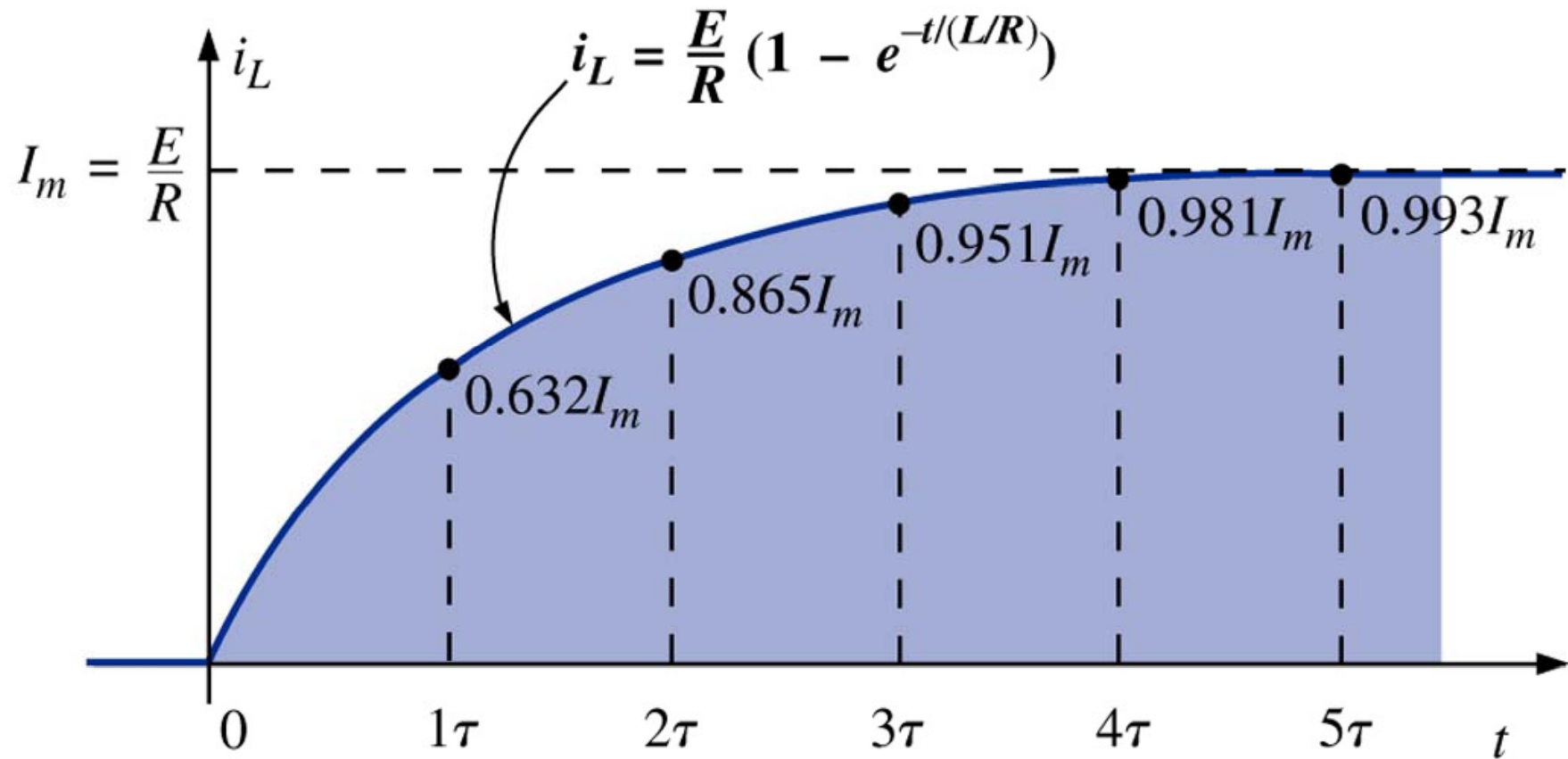
$$i_L(\infty) = I_m \cdot \left(1 - e^{-\frac{\infty}{\tau}}\right) = \frac{E}{R} \cdot (1 - 0) = \frac{E}{R}$$

$$i_L(\infty) = \frac{E}{R}$$

Corrente em regime permanente



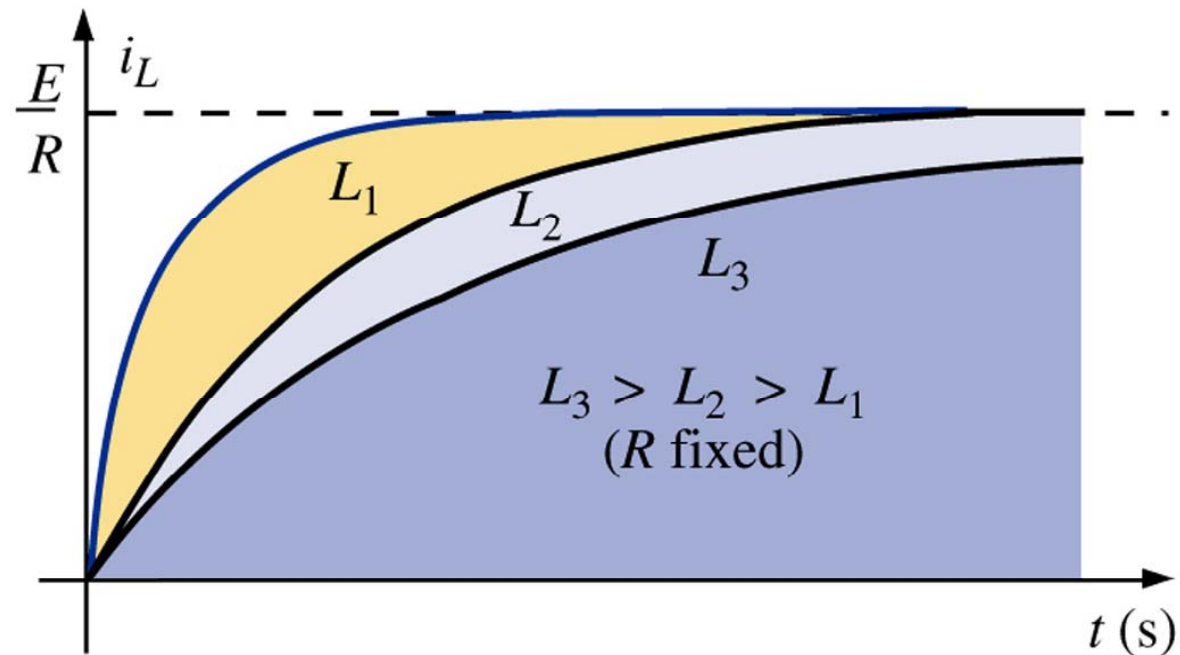
Transientes em circuitos R-L



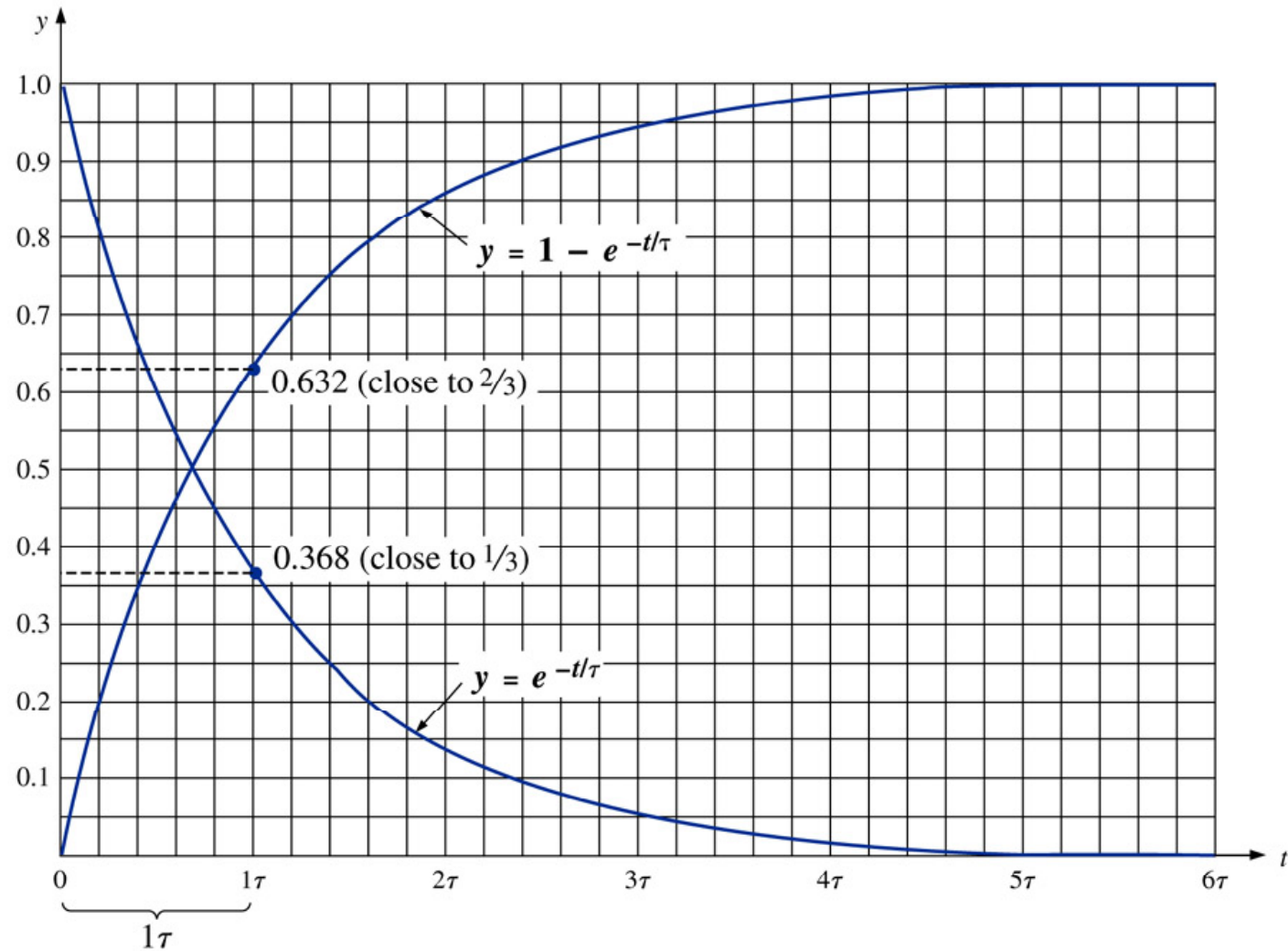
Transientes em circuitos R-L

Conclusões:

- A corrente em um indutor não pode variar instantaneamente;
- A fase de armazenamento termina e o circuito R-L entra em regime após um período equivalente a cinco constante de tempo.

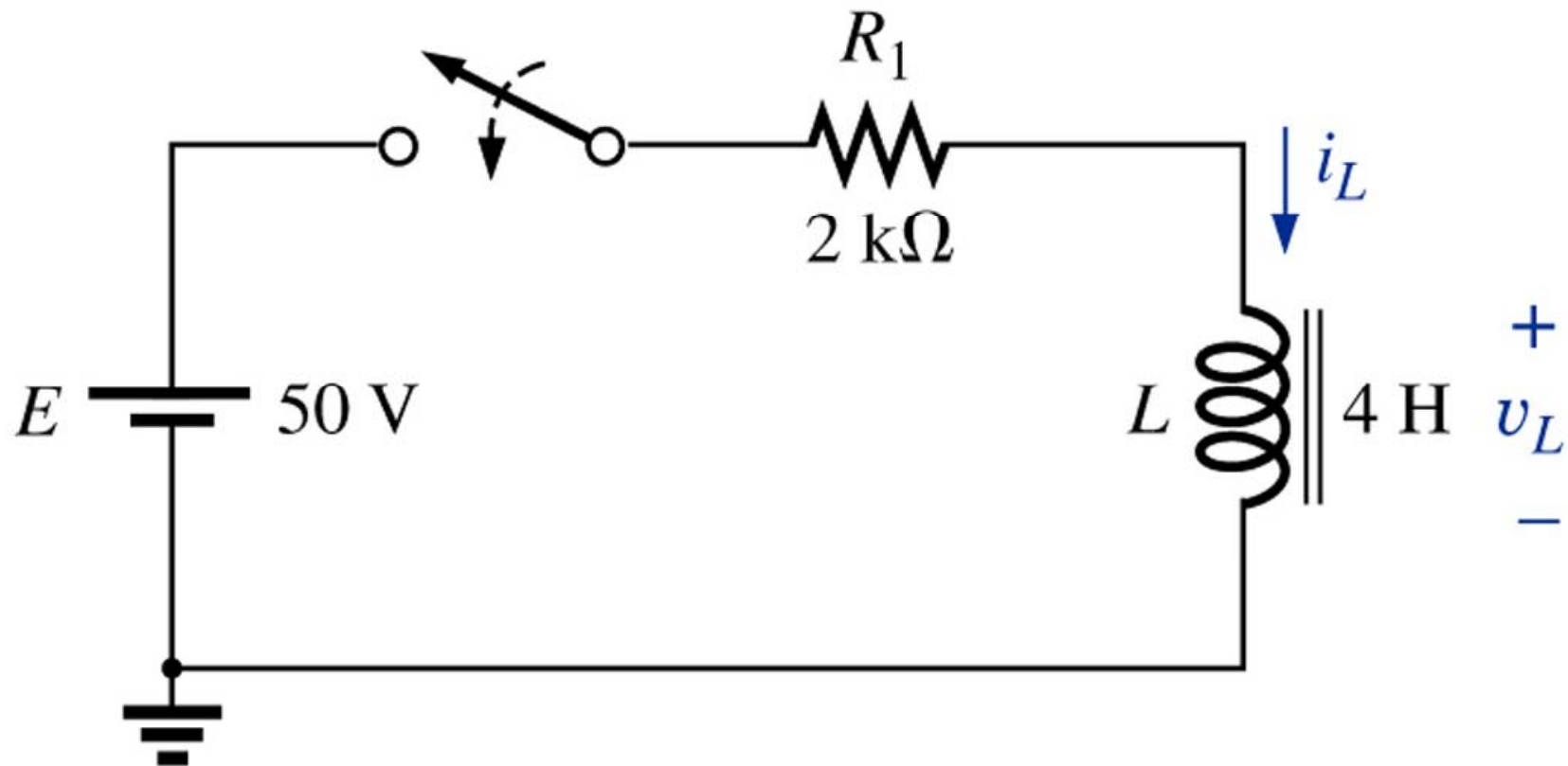


Transientes em circuitos R-L



Transientes em circuitos R-L

Exemplo 12.4: Determine as expressões matemáticas para o comportamento transitório de i_L e v_L para o circuito abaixo, após a chave ser fechada.



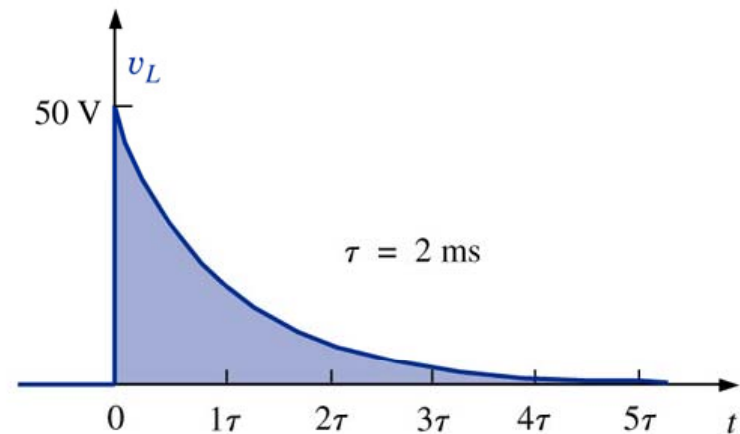
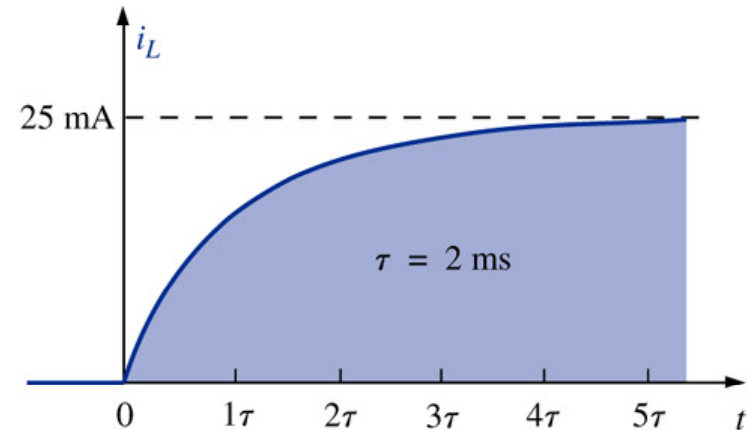
Transientes em circuitos R-L

$$\tau = \frac{L}{R_1} = \frac{4}{2k} = 2 \text{ ms}$$

$$I_m = \frac{E}{R} = \frac{50}{2k} = 25 \text{ mA}$$

$$i_L(t) = 25 \cdot 10^{-3} \cdot \left(1 - e^{-\frac{t}{2 \cdot 10^{-3}}} \right)$$

$$v_L(t) = E e^{-\frac{t}{\tau}} = 50 \cdot e^{-\frac{t}{2 \cdot 10^{-3}}}$$



Na próxima aula

Capítulo 12: Indutores

1. Resposta transitória;
2. Associação de indutores;
3. Aplicações.

