

Centro Federal de Educação Tecnológica de Santa Catarina
Departamento de Eletrônica
Retificadores



Laboratório de Aplicações de Diodos

Prof. Clóvis Antônio Petry.

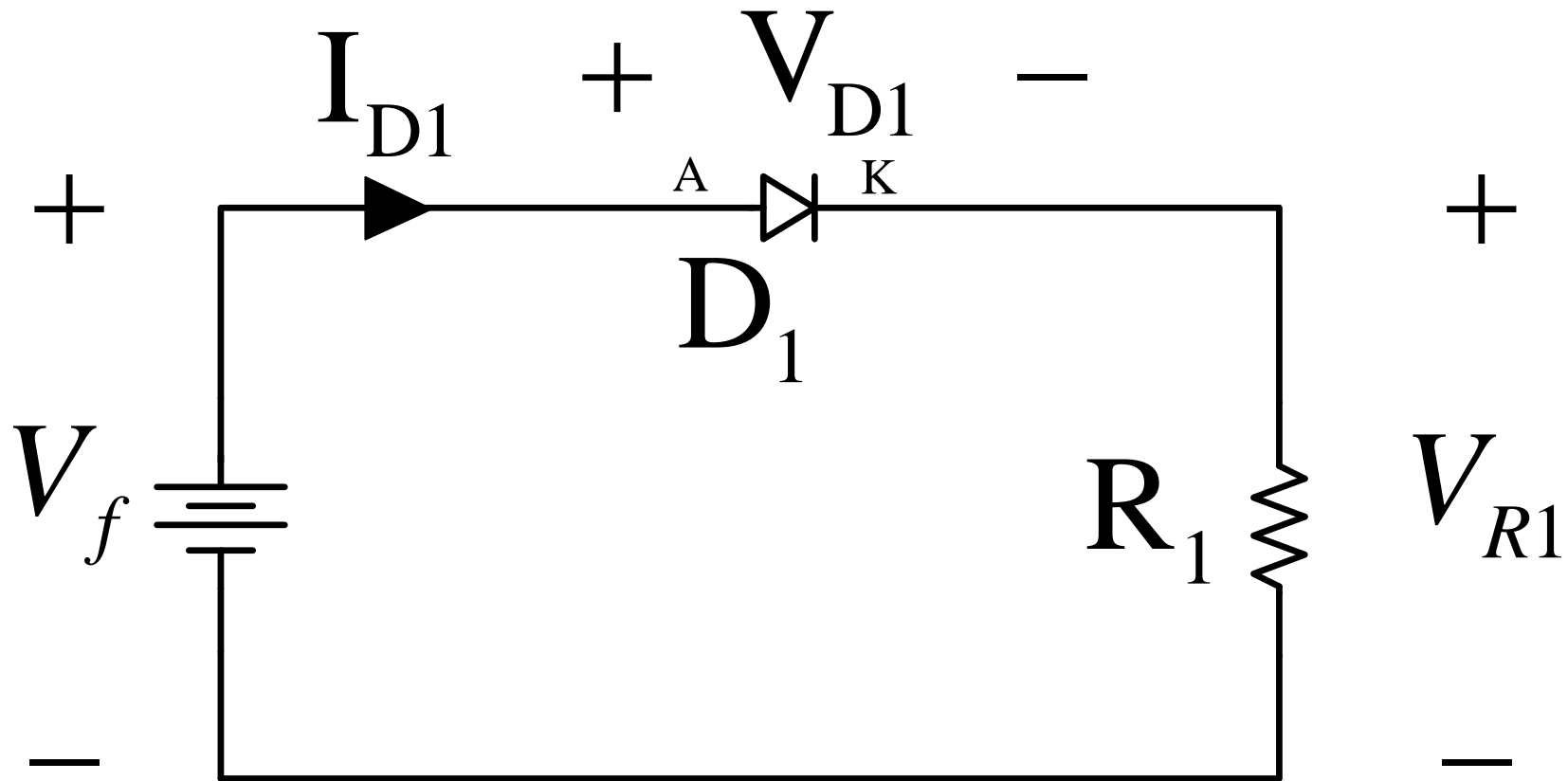
Florianópolis, novembro de 2007.

Nesta aula

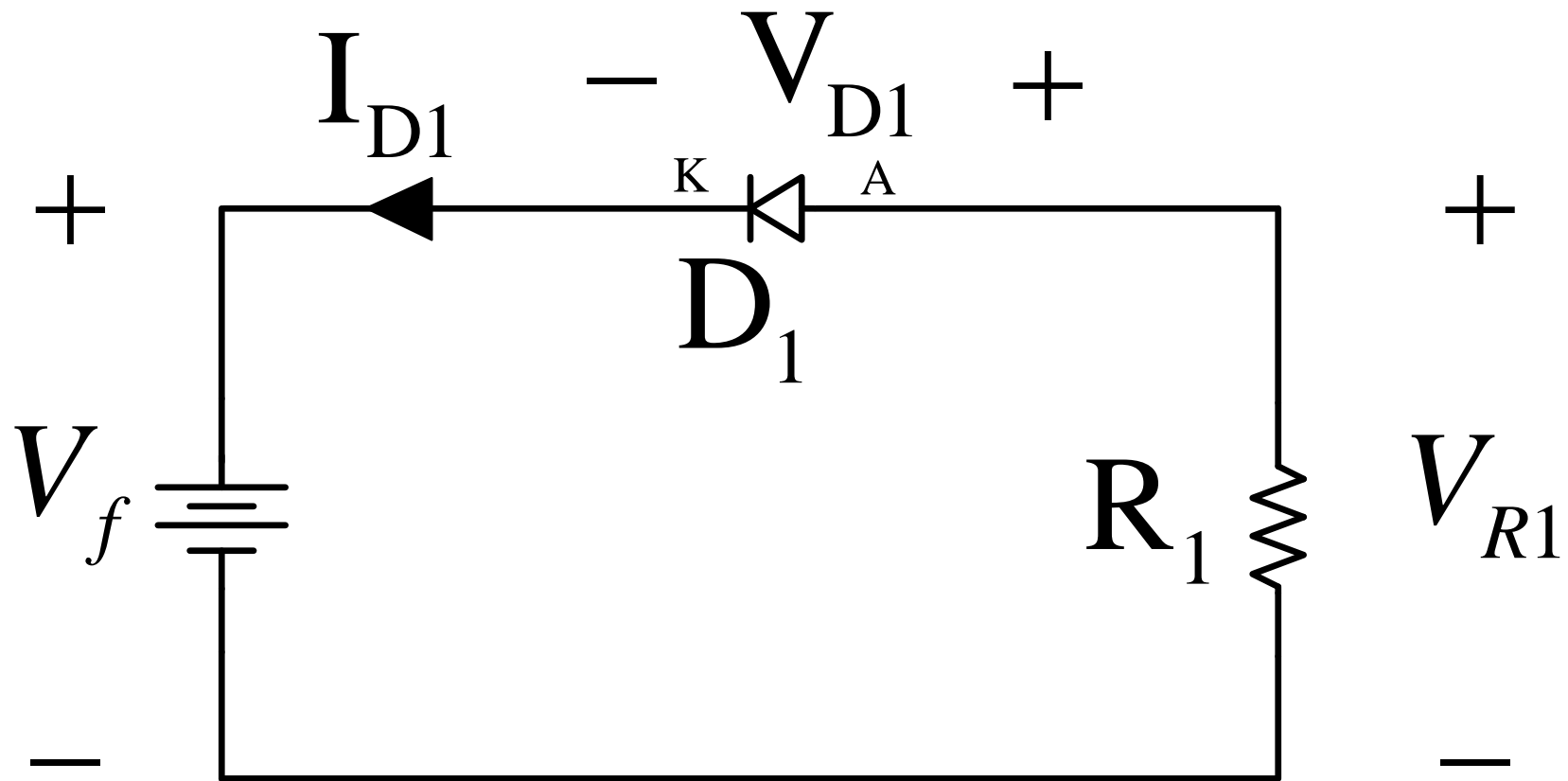
Seqüência de conteúdos:

1. Teste de diodos com multímetro;
2. Circuitos de polarização de diodos;
3. Circuito com diodos em série;
4. Circuito com diodos em paralelo;
5. Portas lógicas com diodos.

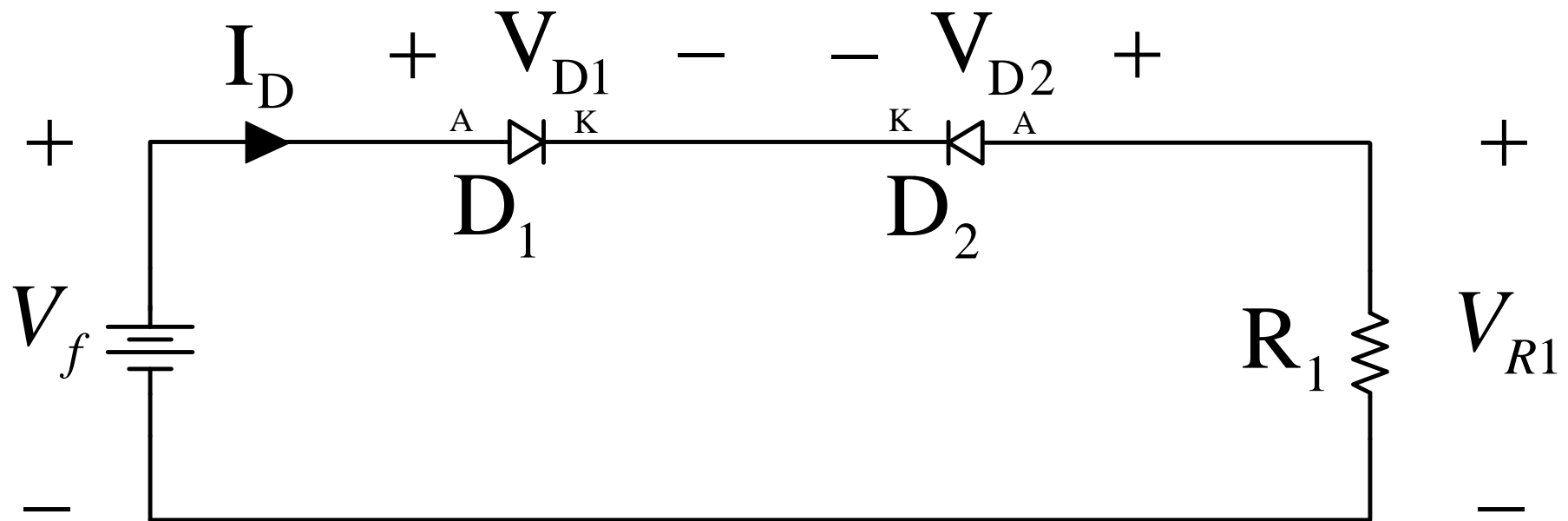
Circuito de polarização de diodos



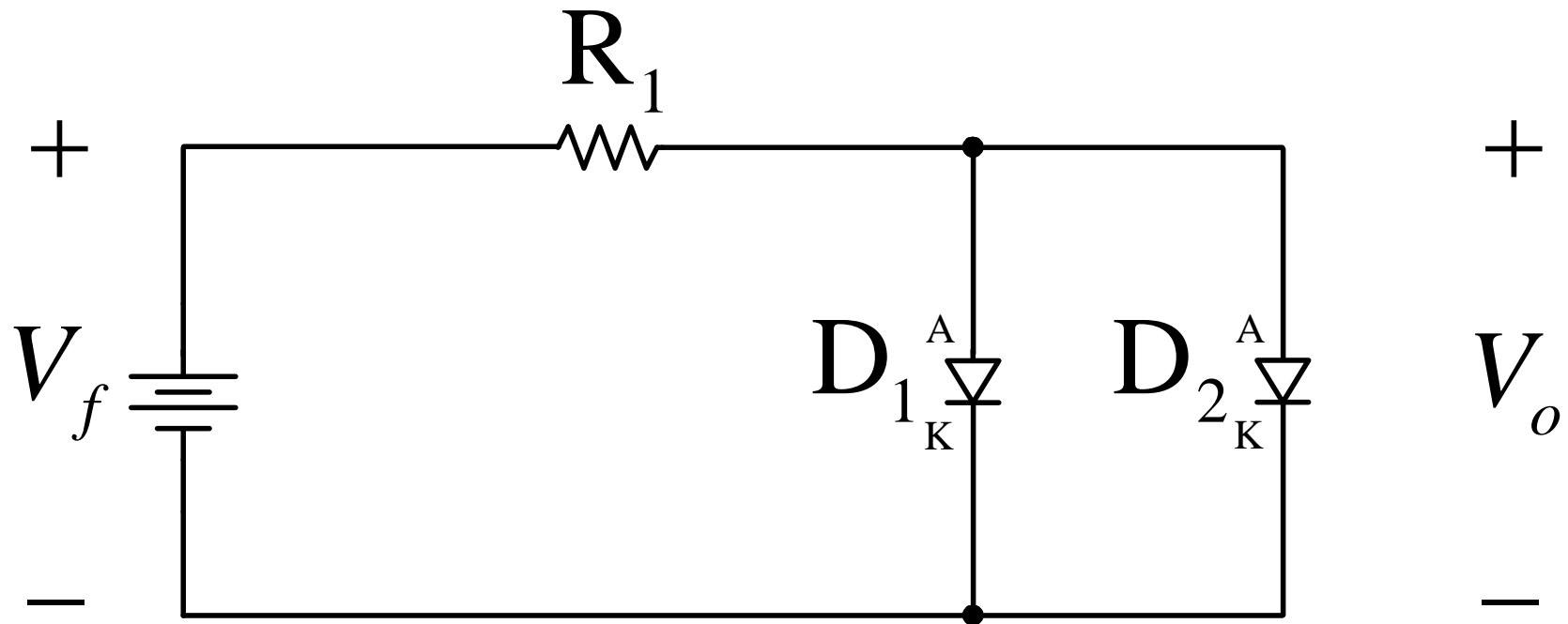
Circuito de polarização de diodos



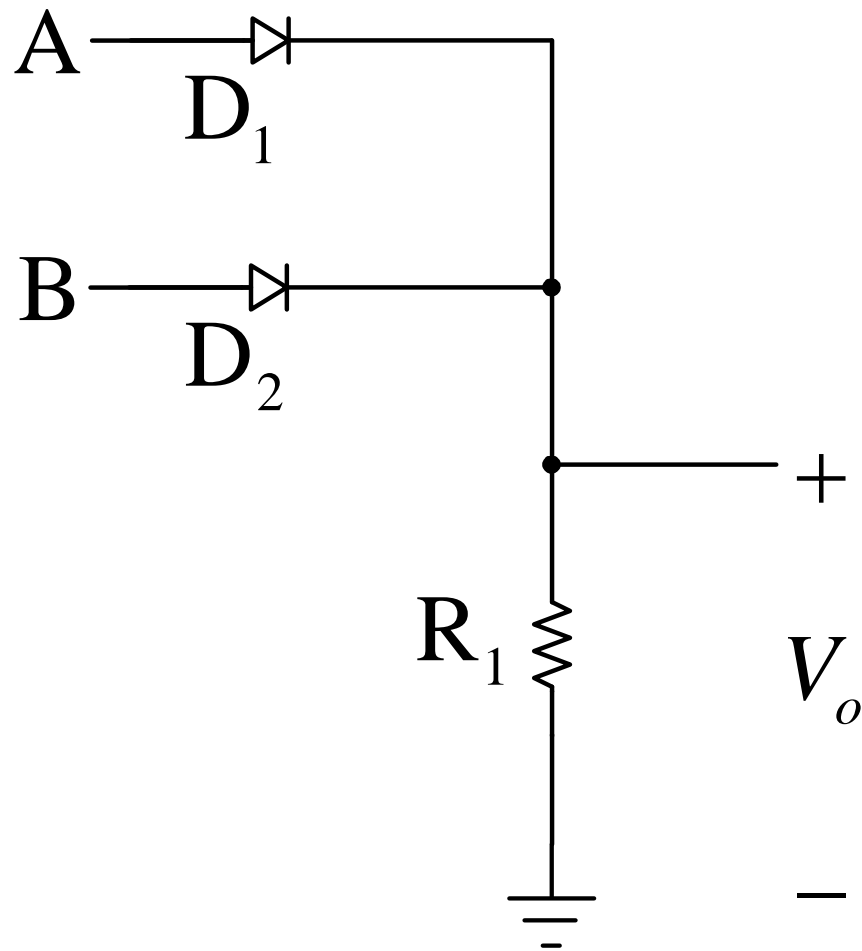
Circuito com diodos em série



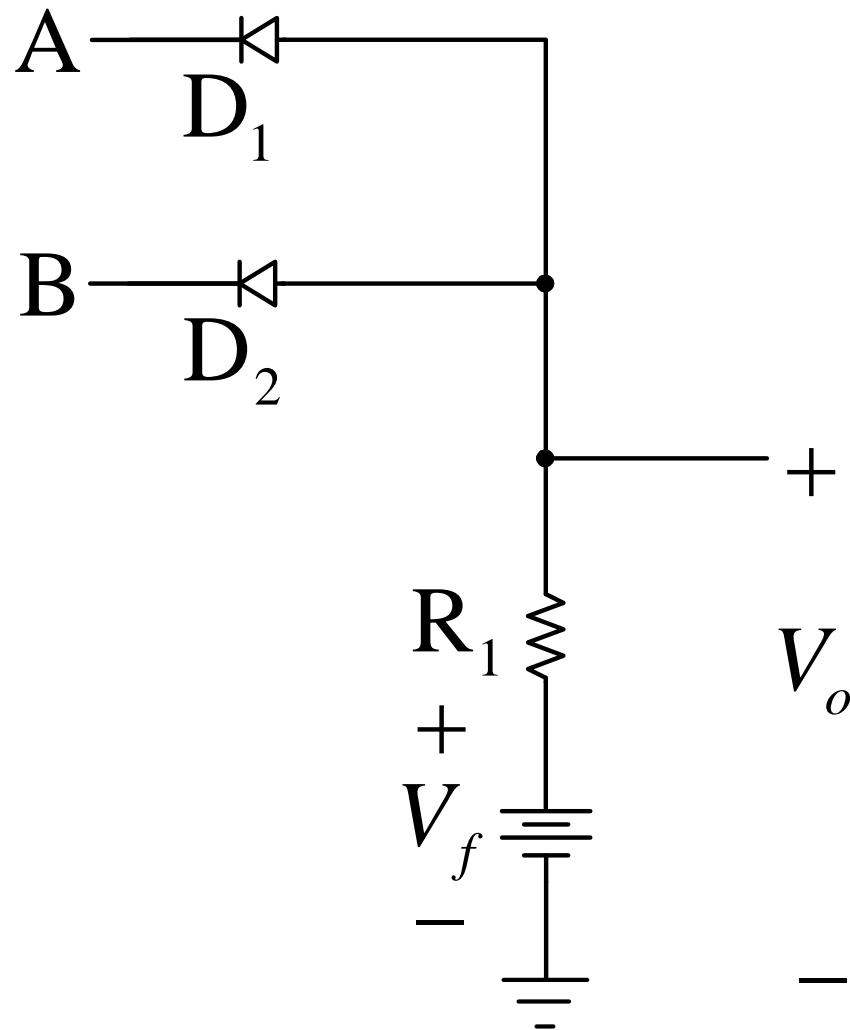
Circuito com diodos em paralelo



Portas lógicas com diodos



Portas lógicas com diodos



Na próxima aula

Seqüência de conteúdos:

1. Aplicações de diodos – Parte 3.

