

Centro Federal de Educação Tecnológica de Santa Catarina
Departamento de Eletrônica
Retificadores



Aplicações dos diodos
Parte 3

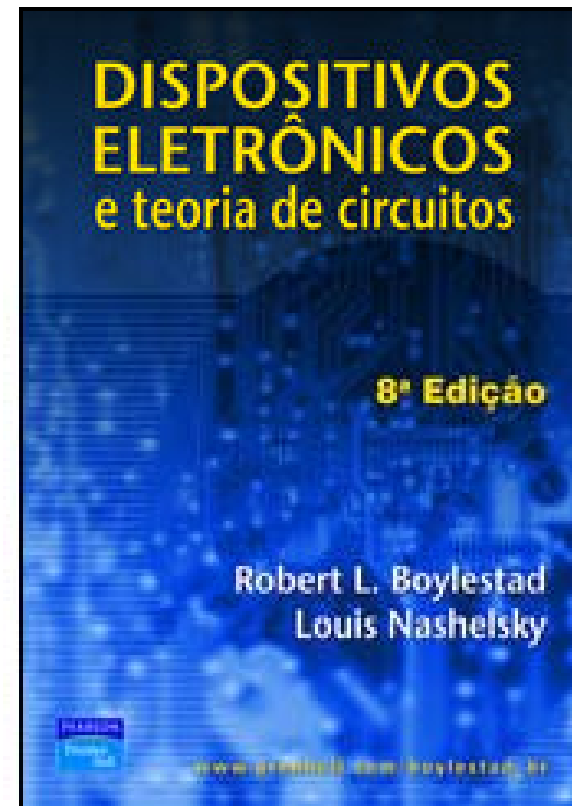
Prof. Clóvis Antônio Petry.

Florianópolis, novembro de 2007.

Bibliografia para esta aula

Seqüência de conteúdos:

1. Aplicações de diodos – Parte 3.



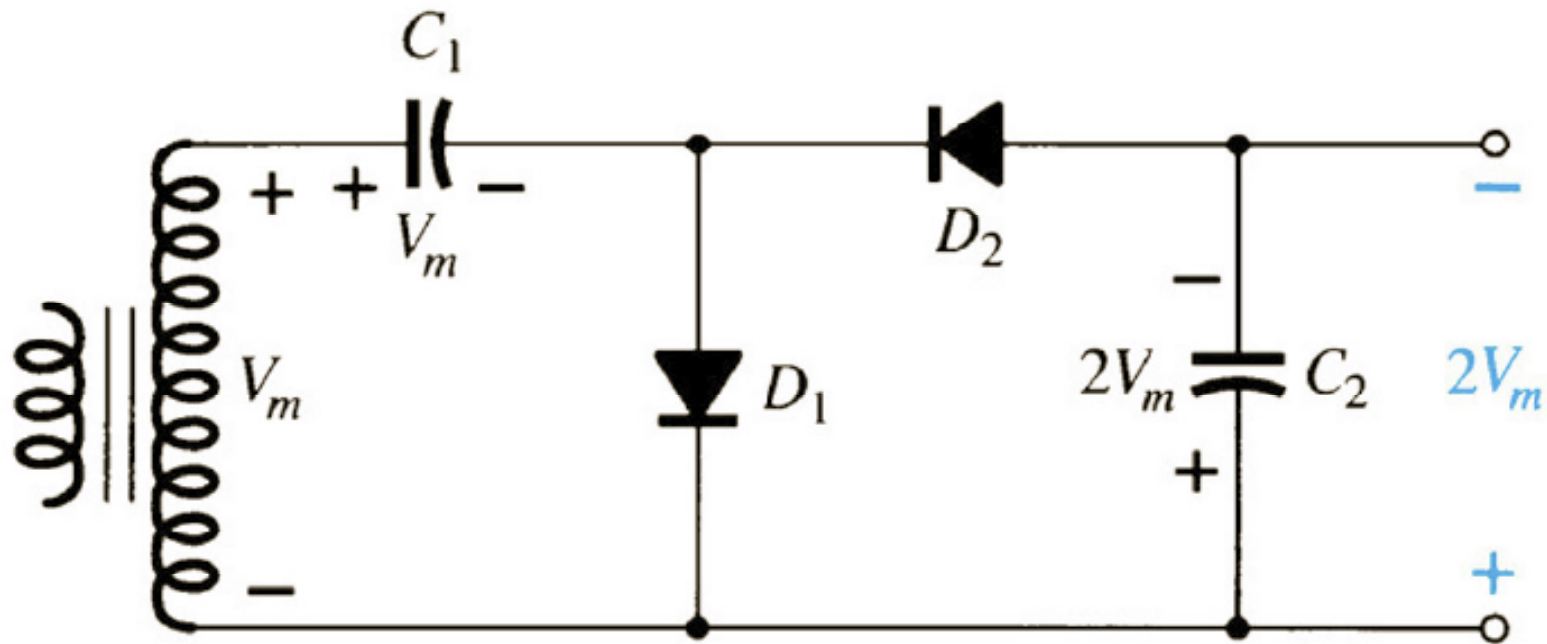
Nesta aula

Seqüência de conteúdos:

1. Multiplicadores de tensão;
2. Aplicações diversas.

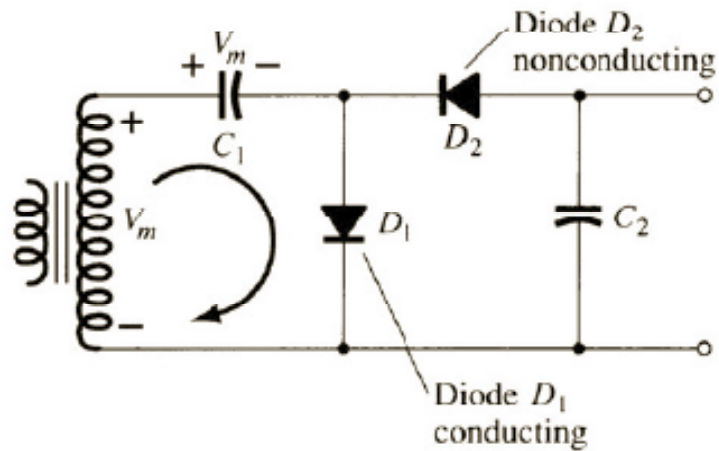
Multiplicadores de tensão

Dobrador de tensão de meia onda:

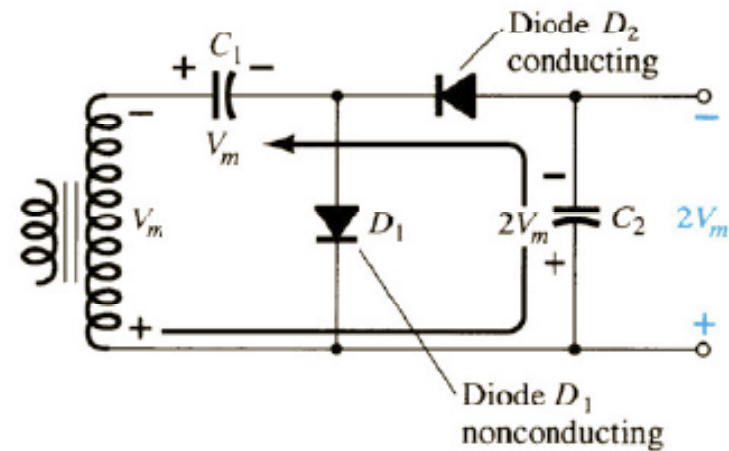


Multiplicadores de tensão

Dobrador de tensão de meia onda:



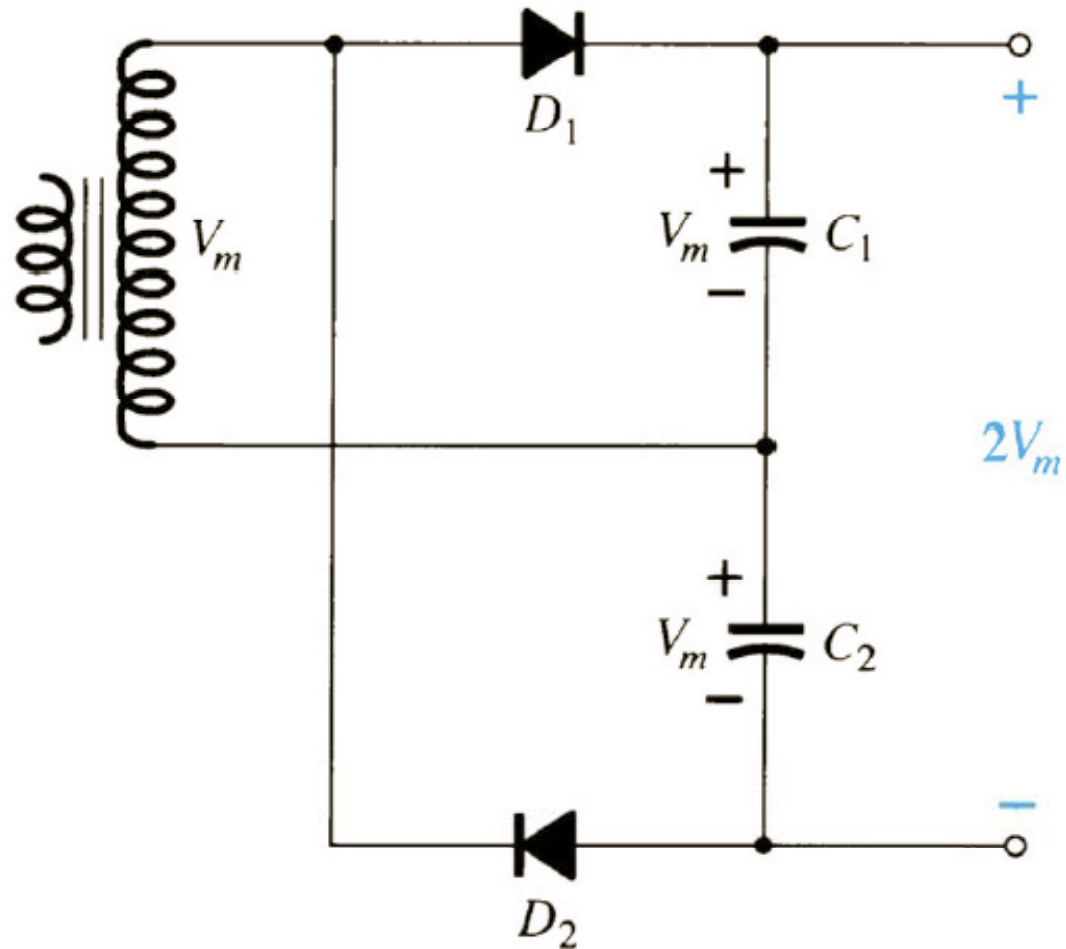
Semiciclo positivo.



Semiciclo negativo.

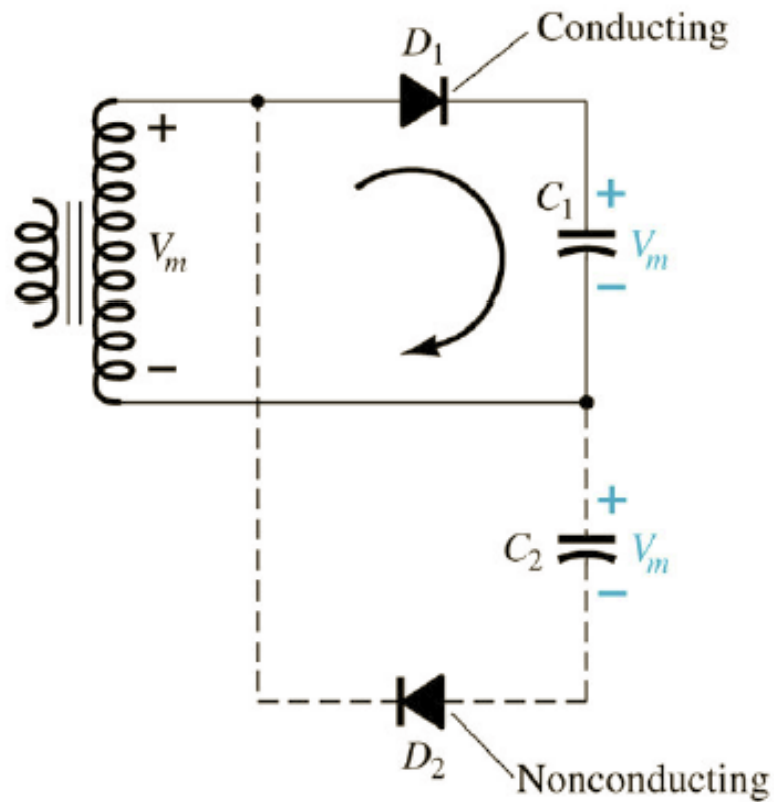
Multiplicadores de tensão

Dobrador de tensão de onda completa:

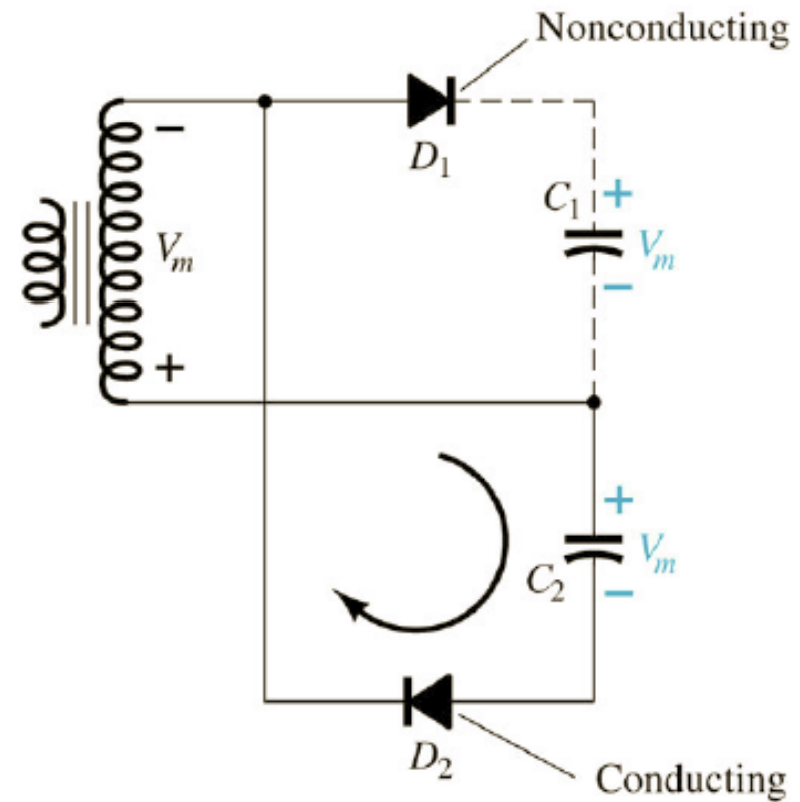


Multiplicadores de tensão

Dobrador de tensão de onda completa:



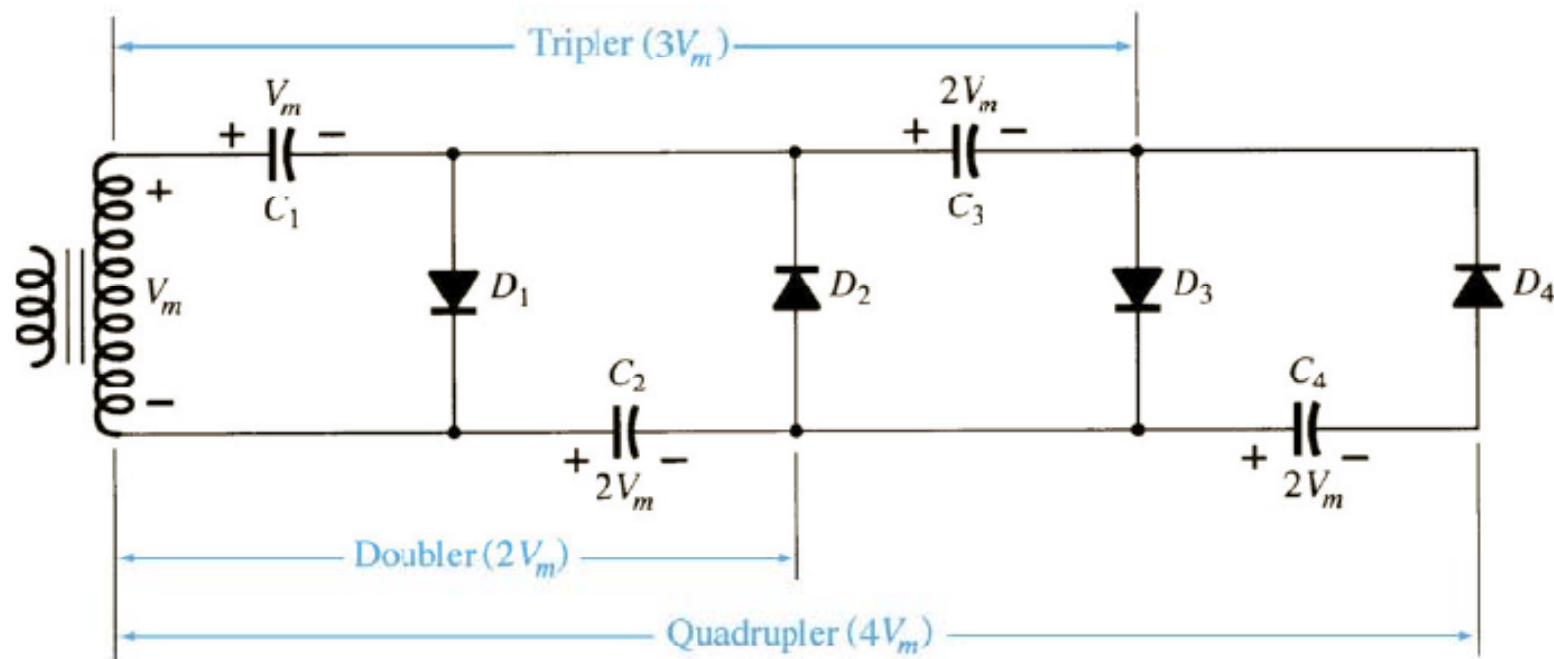
Semiciclo positivo.



Semiciclo negativo.

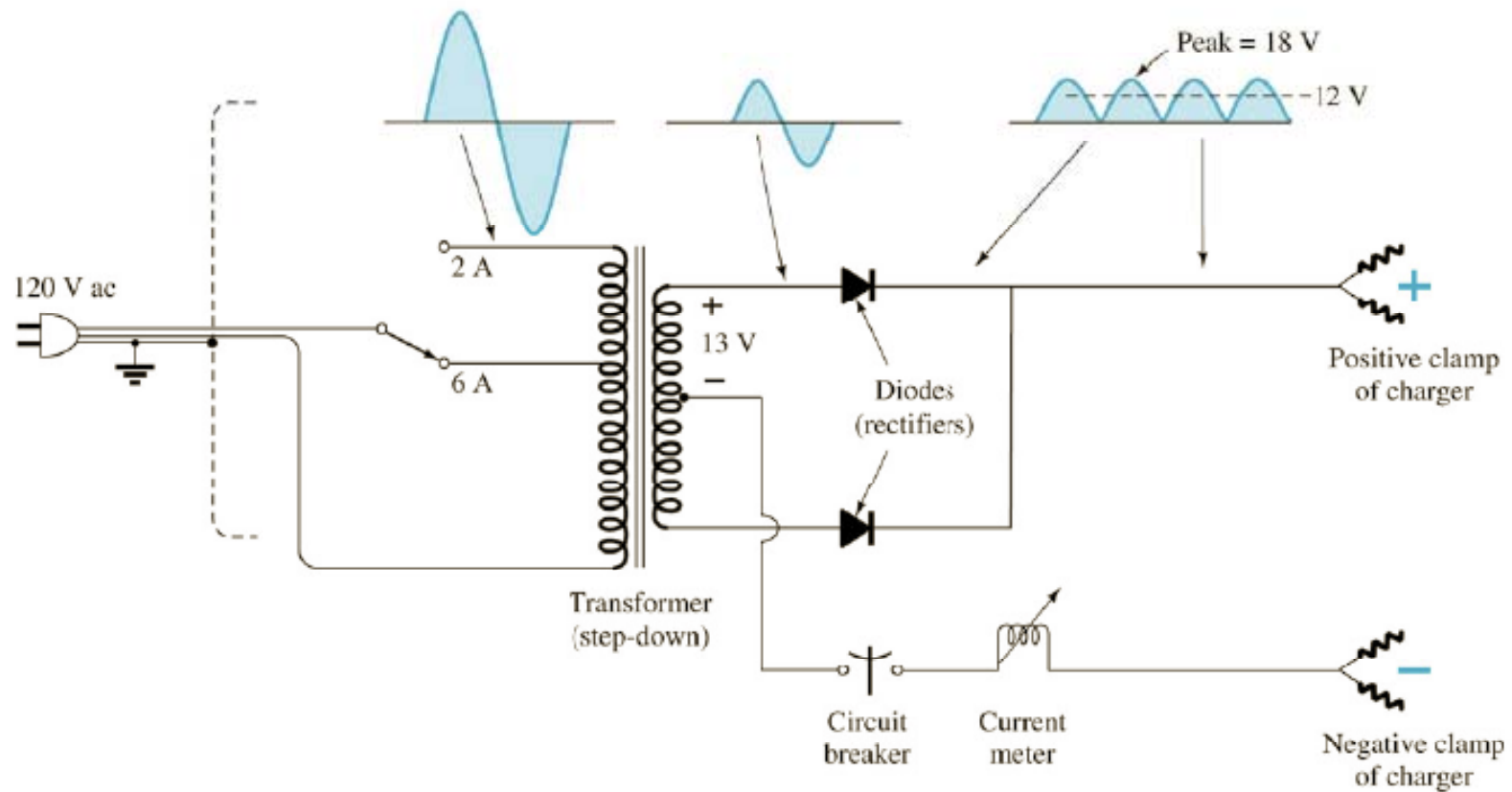
Multiplicadores de tensão

Triplificador de tensão:



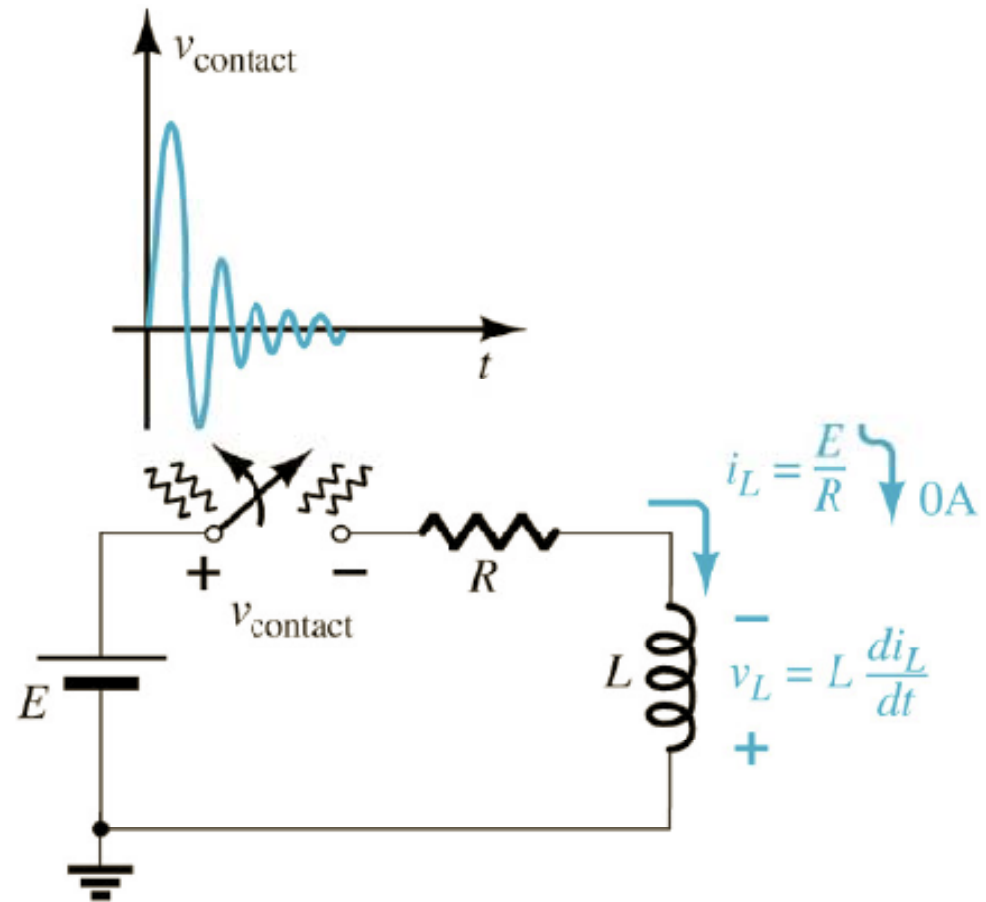
Aplicações diversas

Carregador de baterias:



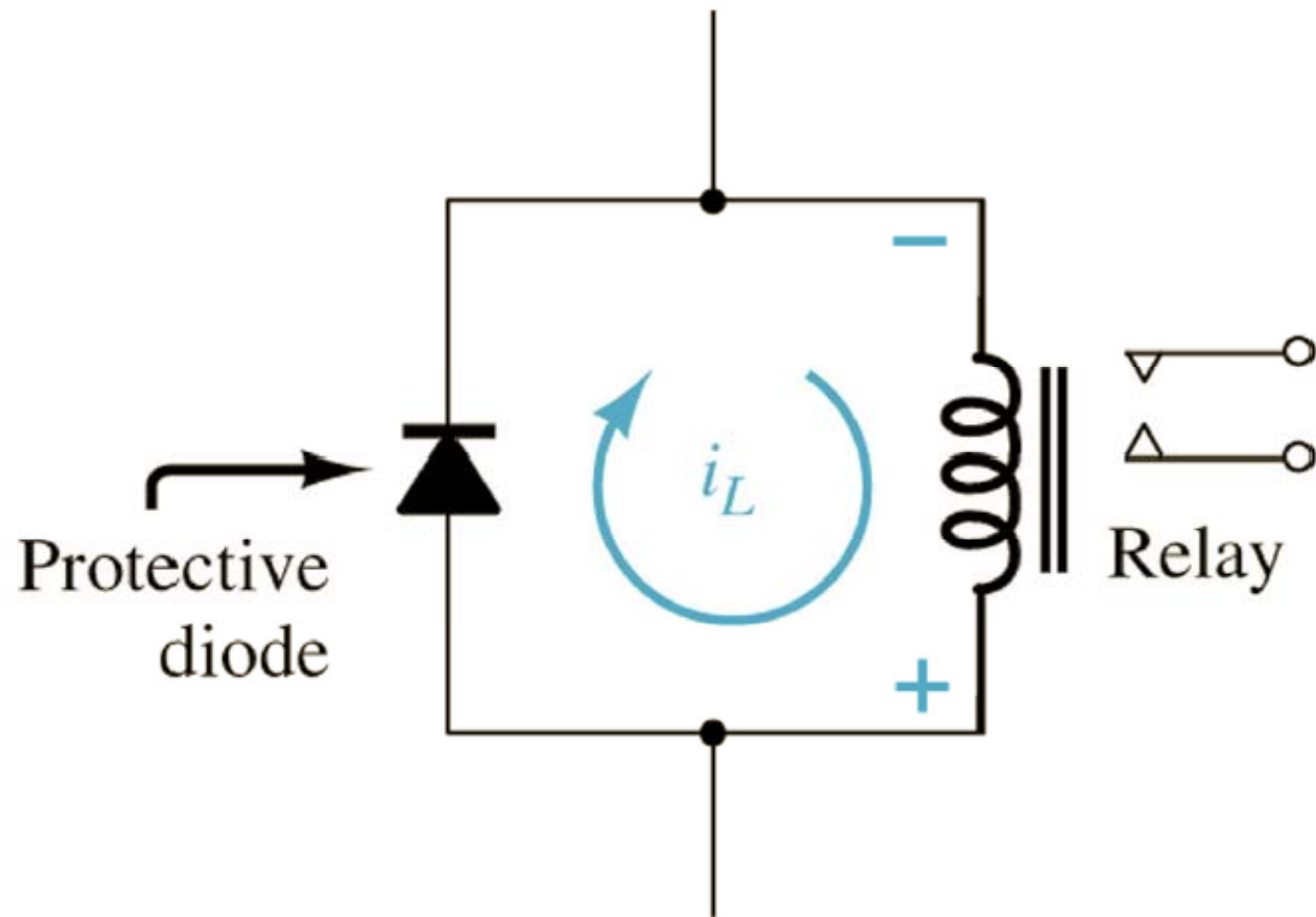
Aplicações diversas

Proteção contra sobretensão:



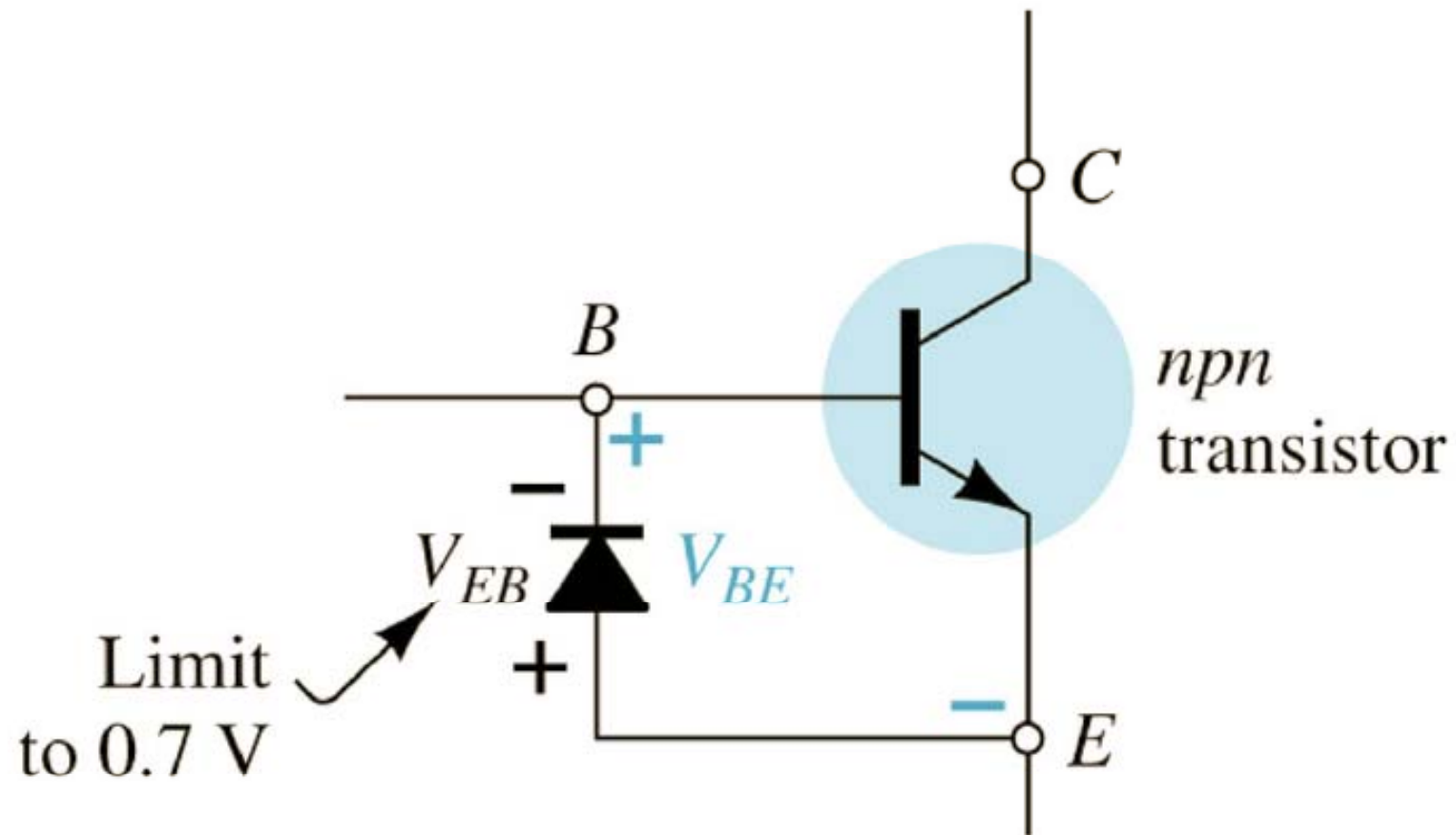
Aplicações diversas

Proteção contra sobretensão:



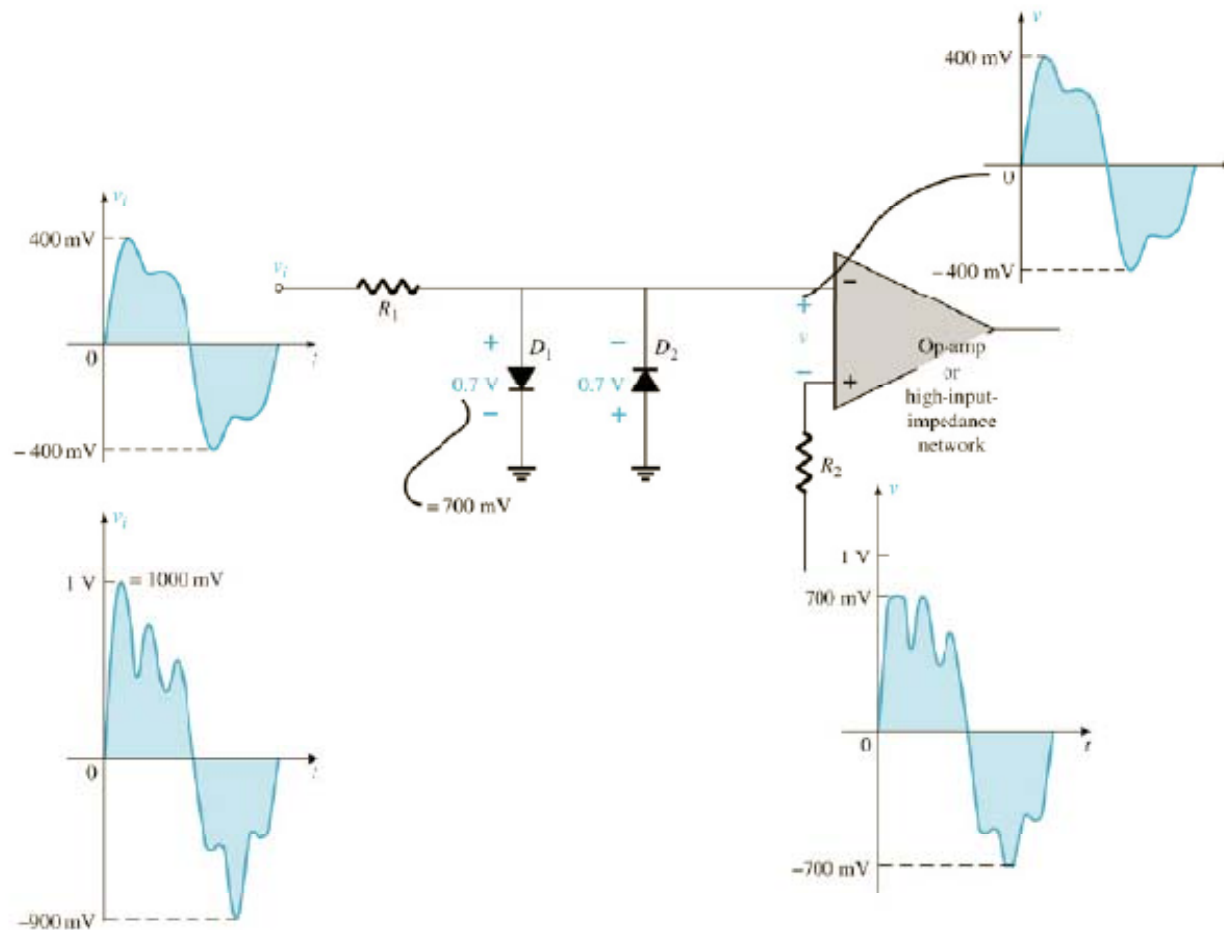
Aplicações diversas

Proteção da base de um transistor:



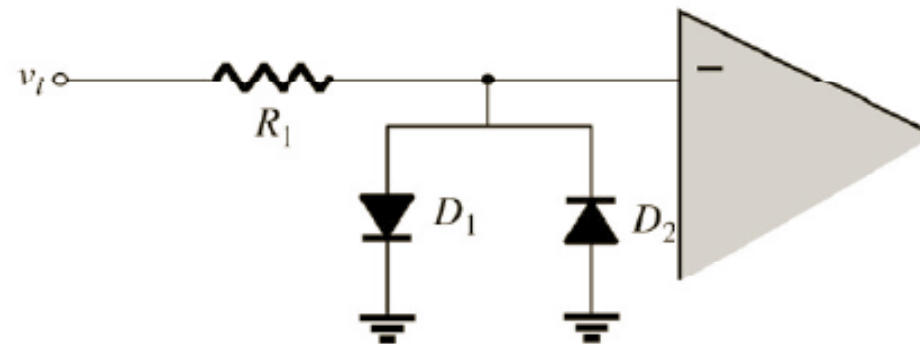
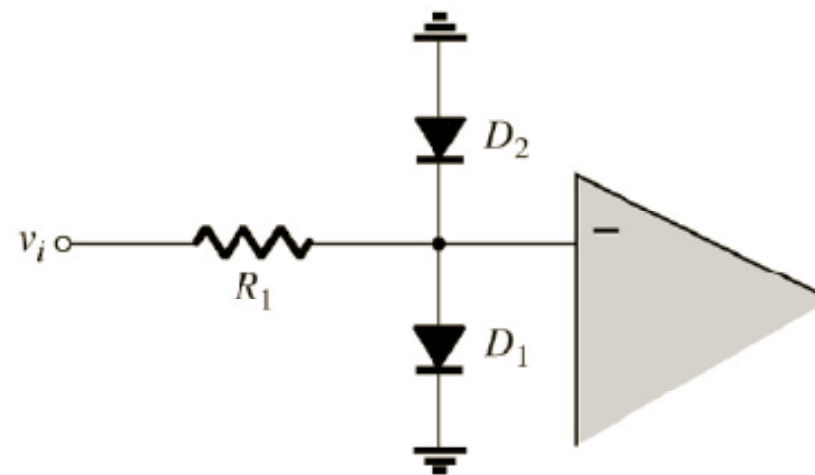
Aplicações diversas

Proteção na entrada de um amplificador operacional:



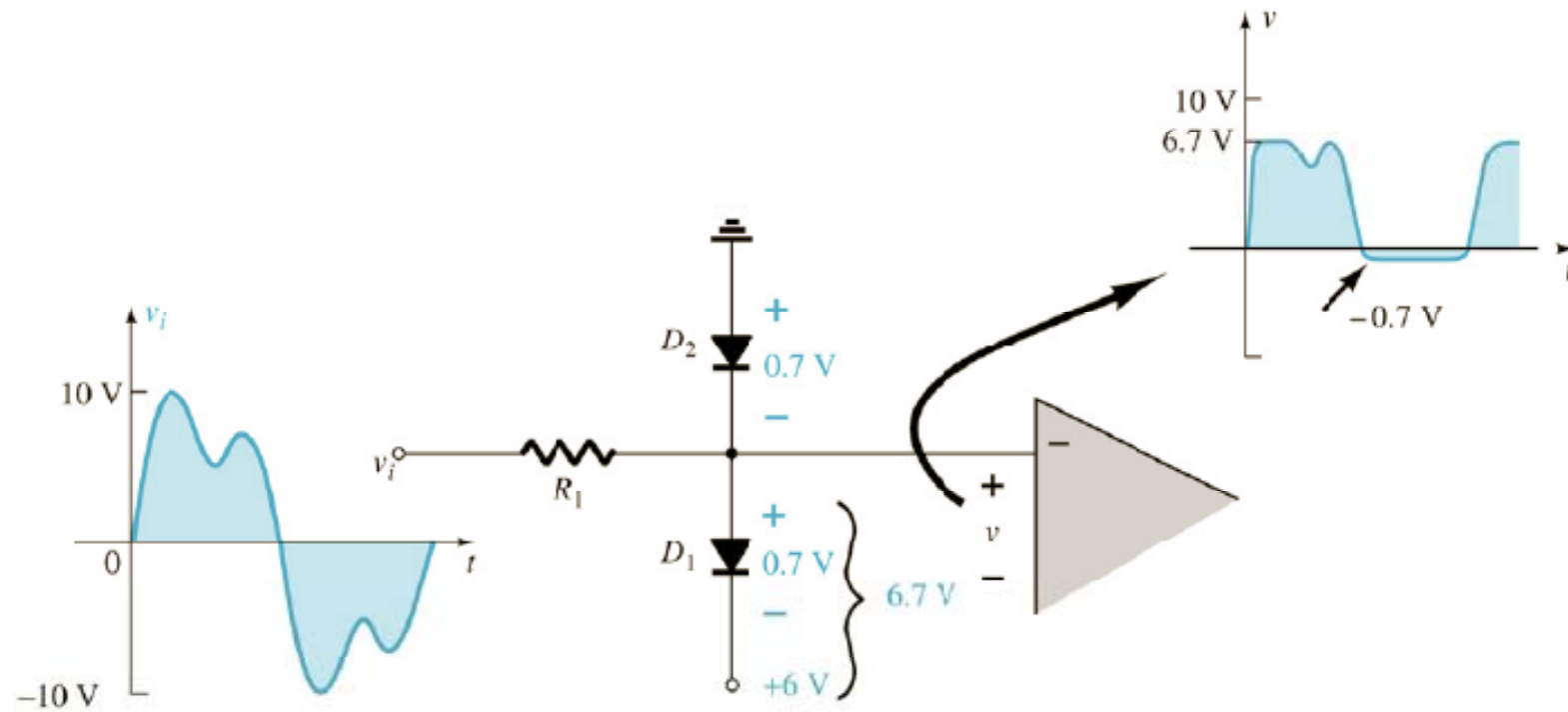
Aplicações diversas

Proteção na entrada de um amplificador operacional:



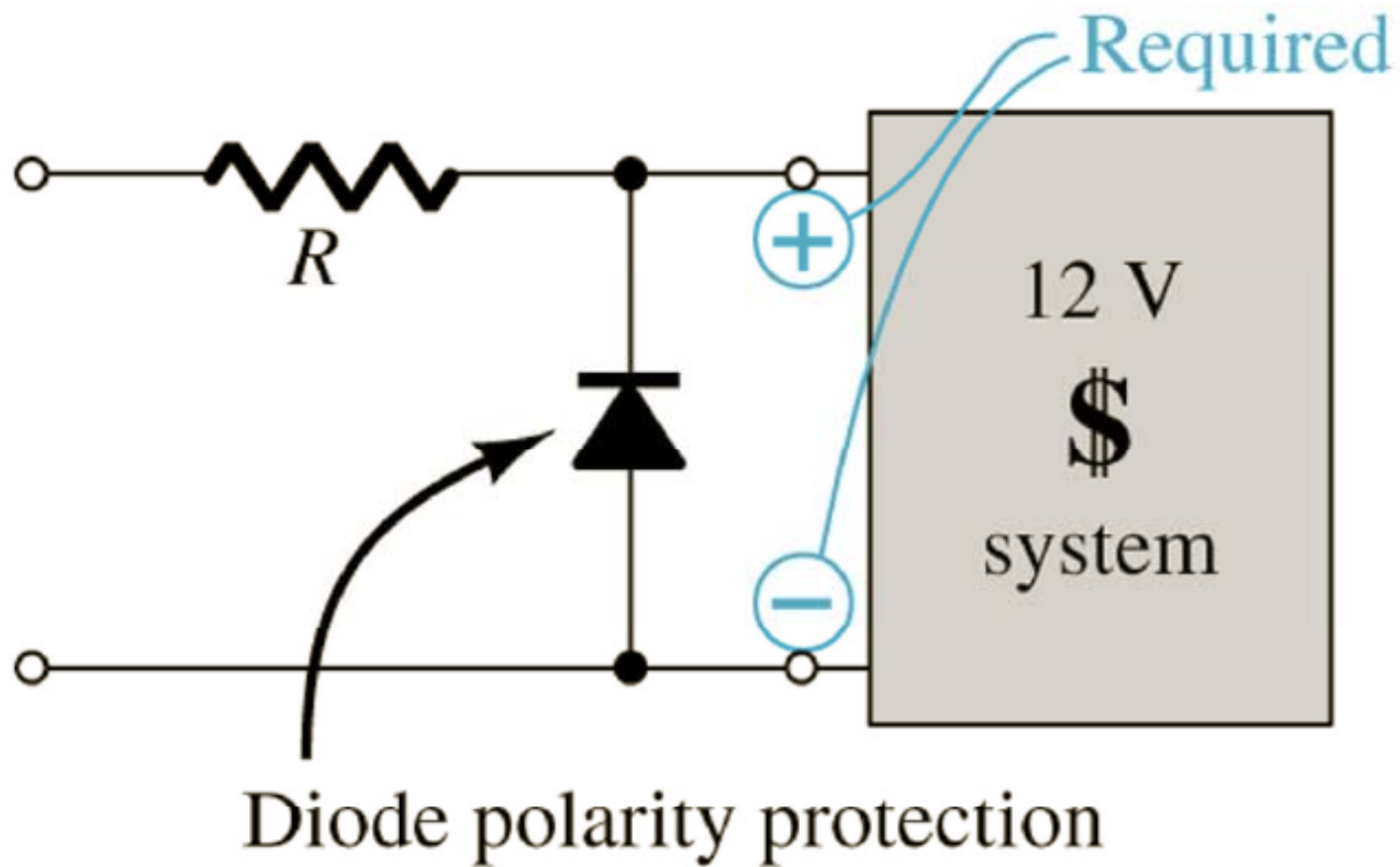
Aplicações diversas

Proteção na entrada de um amplificador operacional:



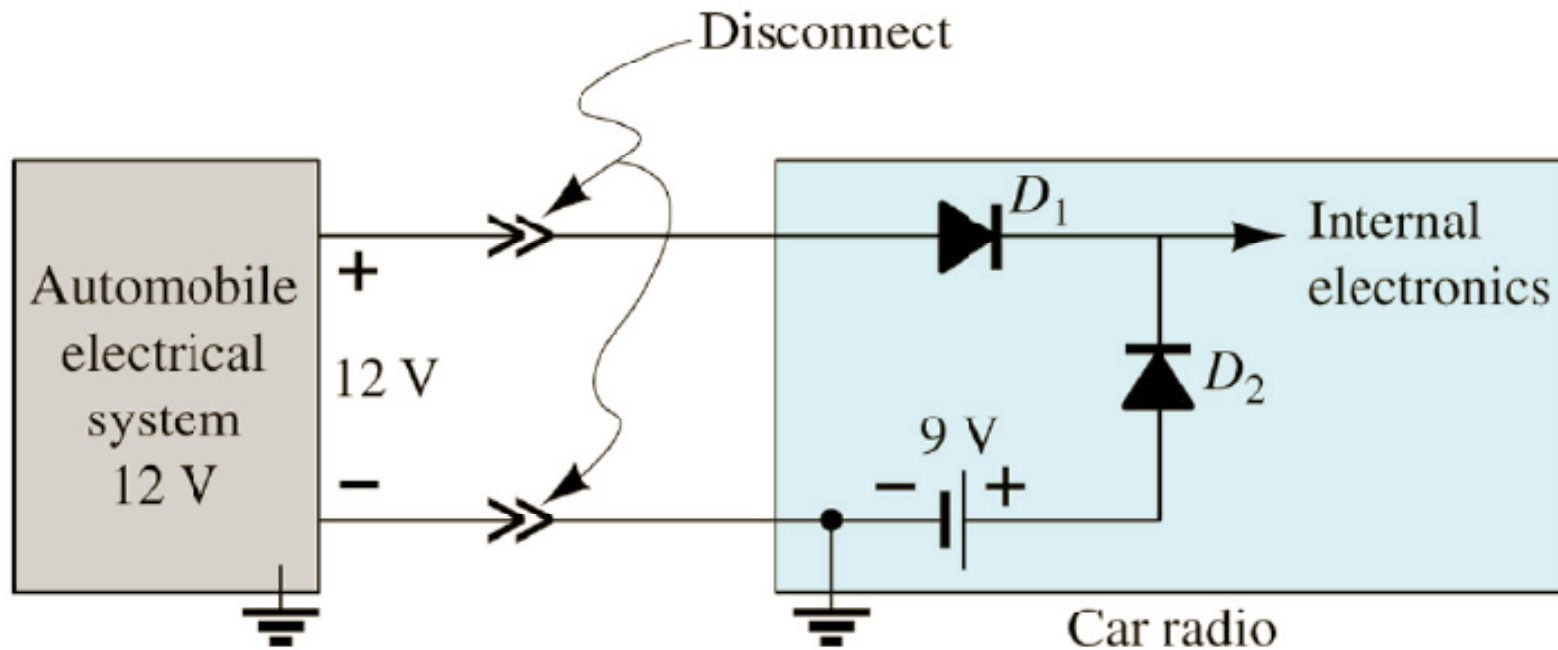
Aplicações diversas

Proteção contra inversão de polaridade da fonte:



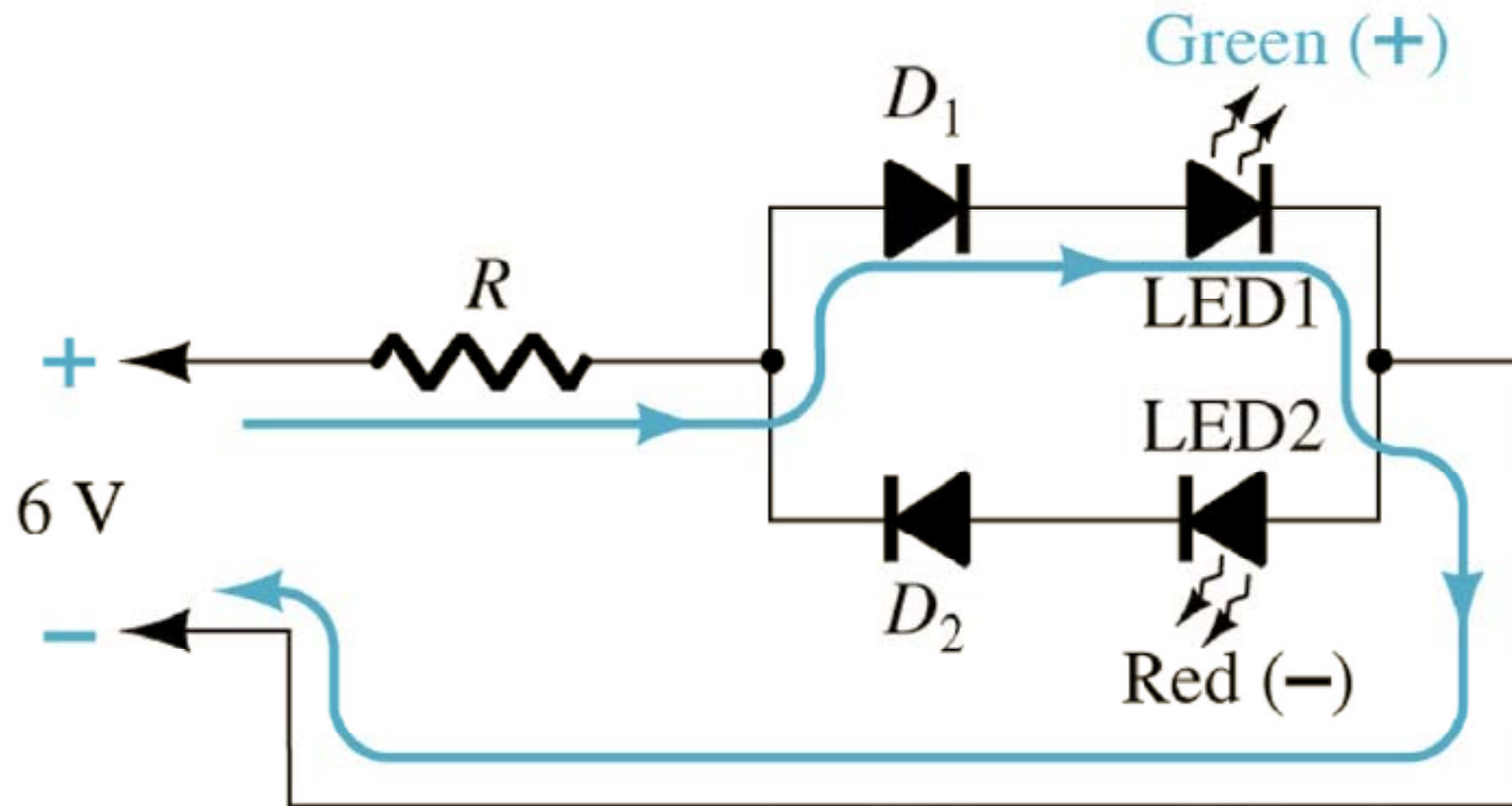
Aplicações diversas

Backup para impedir perda de memória:



Aplicações diversas

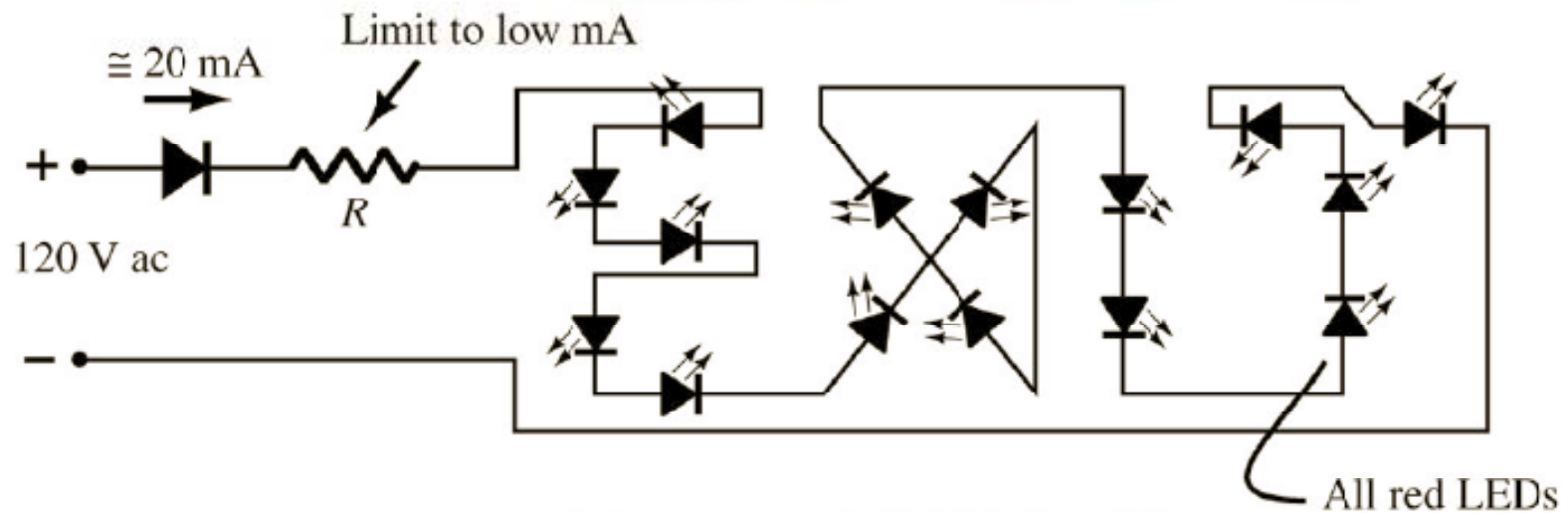
Identificador de polaridade de baterias:



Aplicações diversas

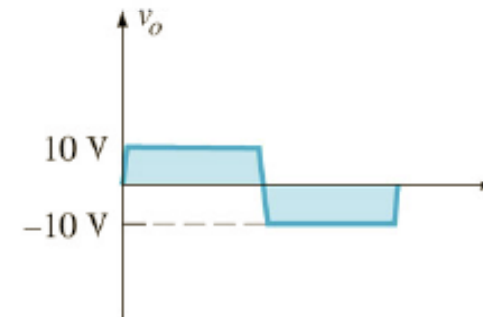
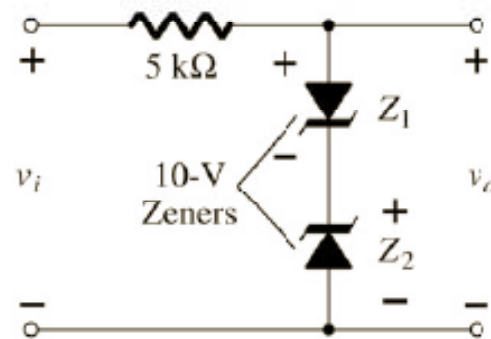
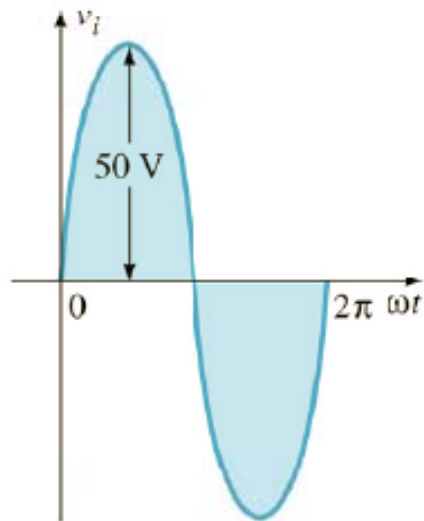
Sinalizador de saída de emergência:

EXIT



Aplicações diversas

Gerador (aproximado) de onda quadrada:



Na próxima aula

Seqüência de conteúdos:

1. Aplicações de diodos (zener) – Parte 4.

