

Centro Federal de Educação Tecnológica de Santa Catarina
Departamento de Eletrônica
Retificadores



Laboratório de Retificadores

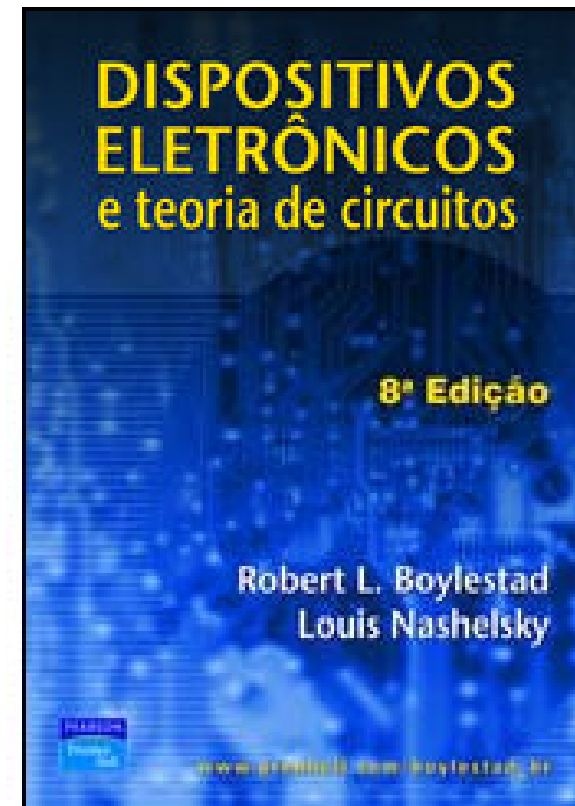
Prof. Clóvis Antônio Petry.

Florianópolis, novembro de 2007.

Na próxima aula

Seqüência de conteúdos:

1. Circuitos retificadores:
 - Retificador de meia onda;
 - Retificador de onda completa em ponte;
 - Retificador de onda completa com transformador de derivação Central.

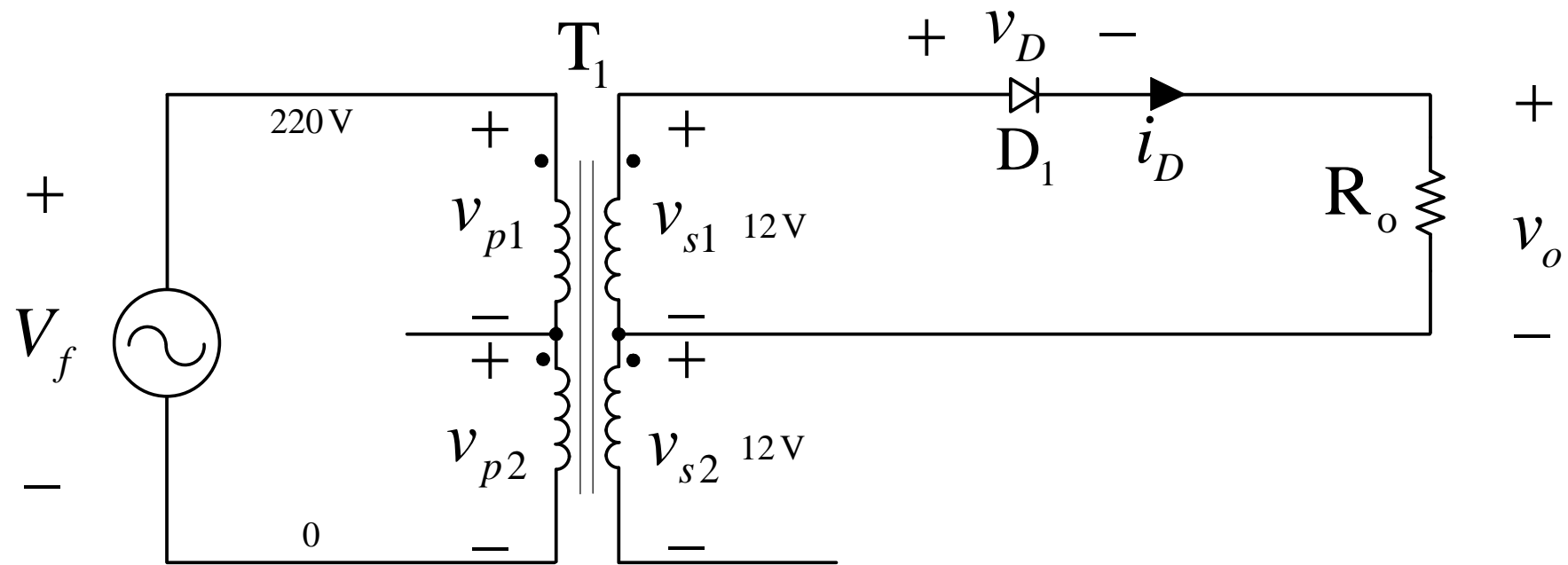


Nesta aula

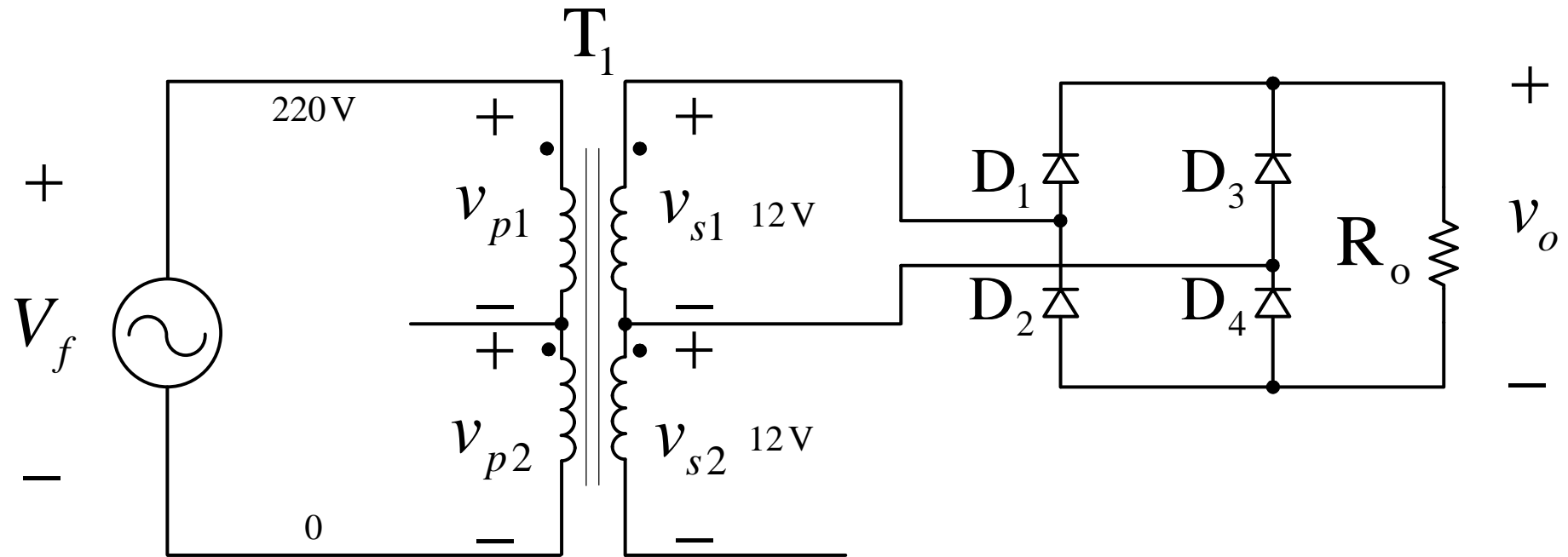
Seqüência de conteúdos:

1. Retificador de meia onda;
2. Retificador de onda completa em ponte;
3. Retificador de onda completa com tap central.

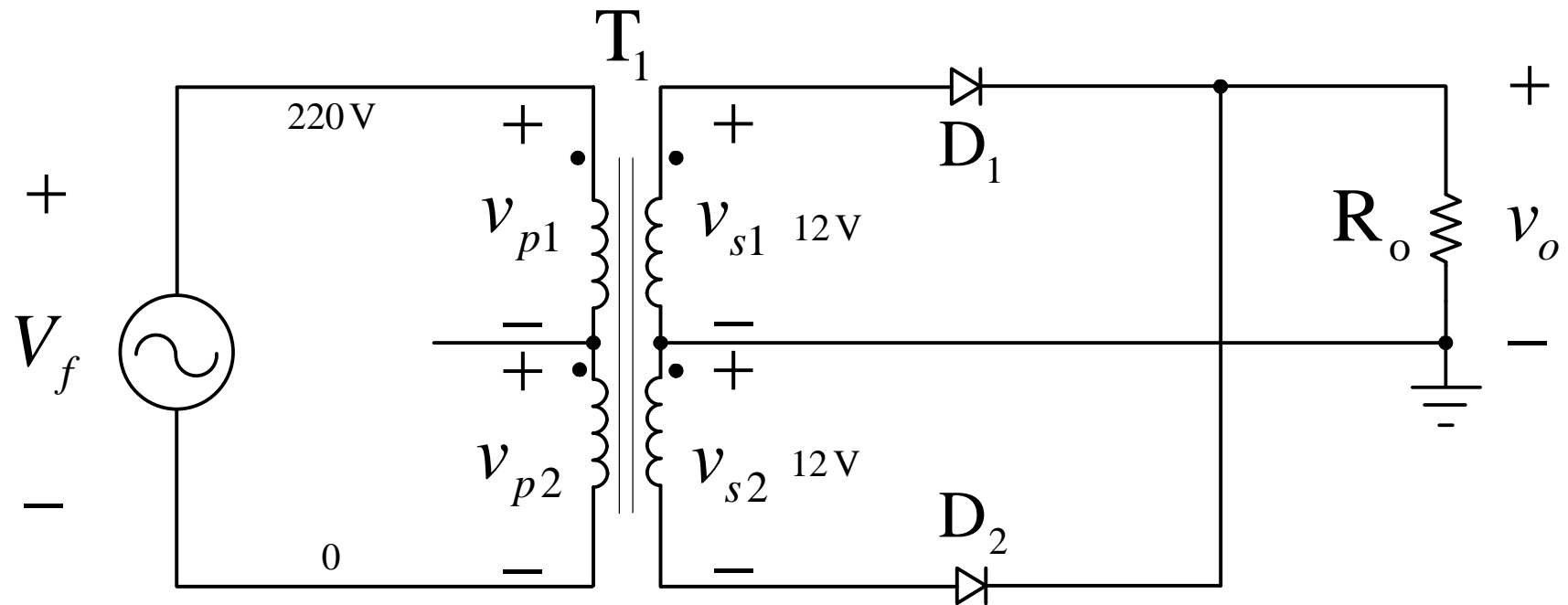
Retificador de meia onda



Retificador de onda completa em ponte



Retificador de onda completa com tap central



Na próxima aula

Seqüência de conteúdos:

1. Reguladores de tensão.

