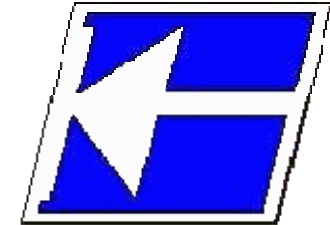


Centro Federal de Educação Tecnológica de Santa Catarina
Departamento de Eletrônica
Retificadores



Laboratório de Retificadores com Filtros Capacitivos

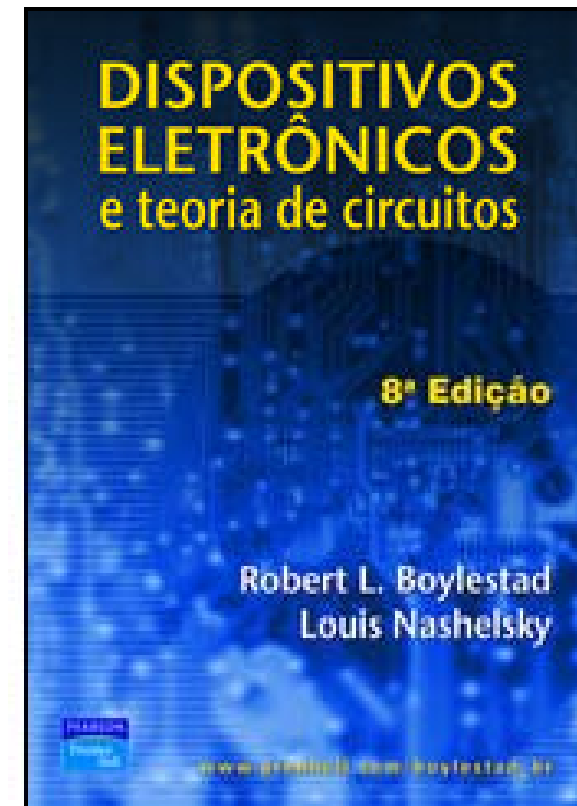
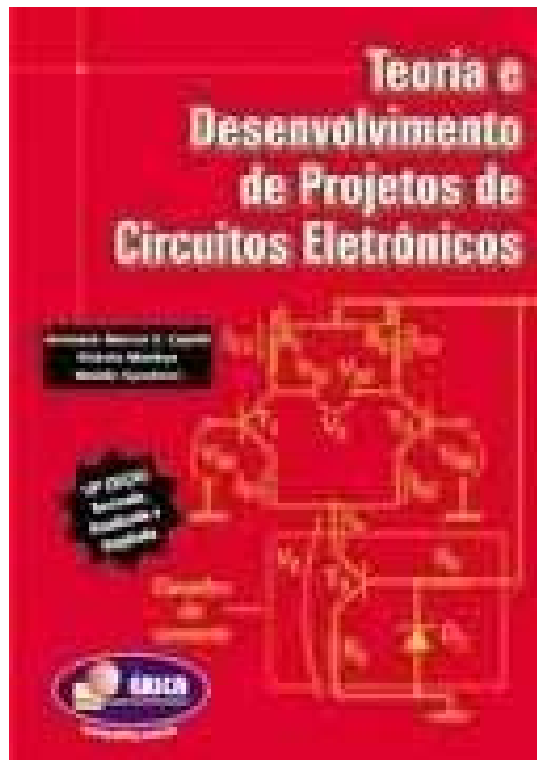
Prof. Clóvis Antônio Petry.

Florianópolis, dezembro de 2007.

Na próxima aula

Seqüência de conteúdos:

1. Laboratório de retificadores com filtros capacitivos.

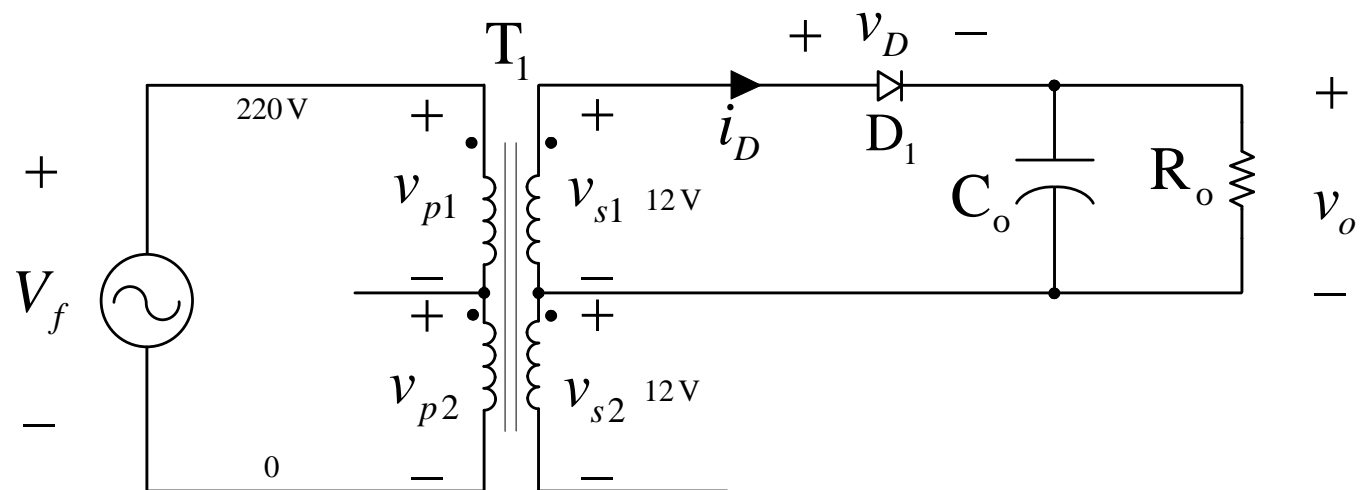
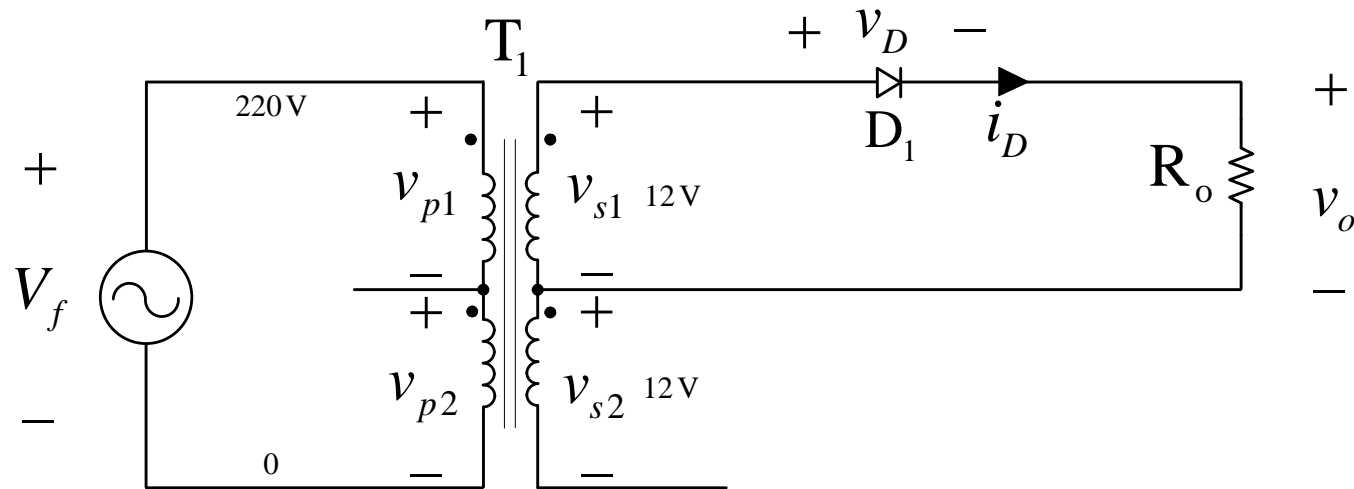


Nesta aula

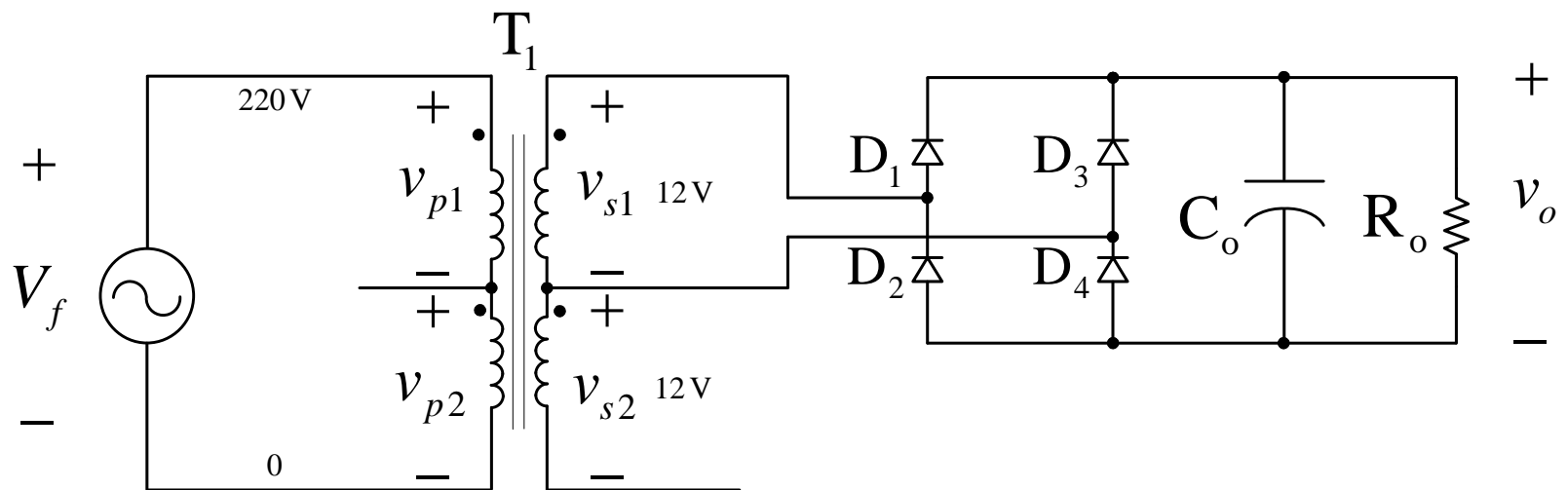
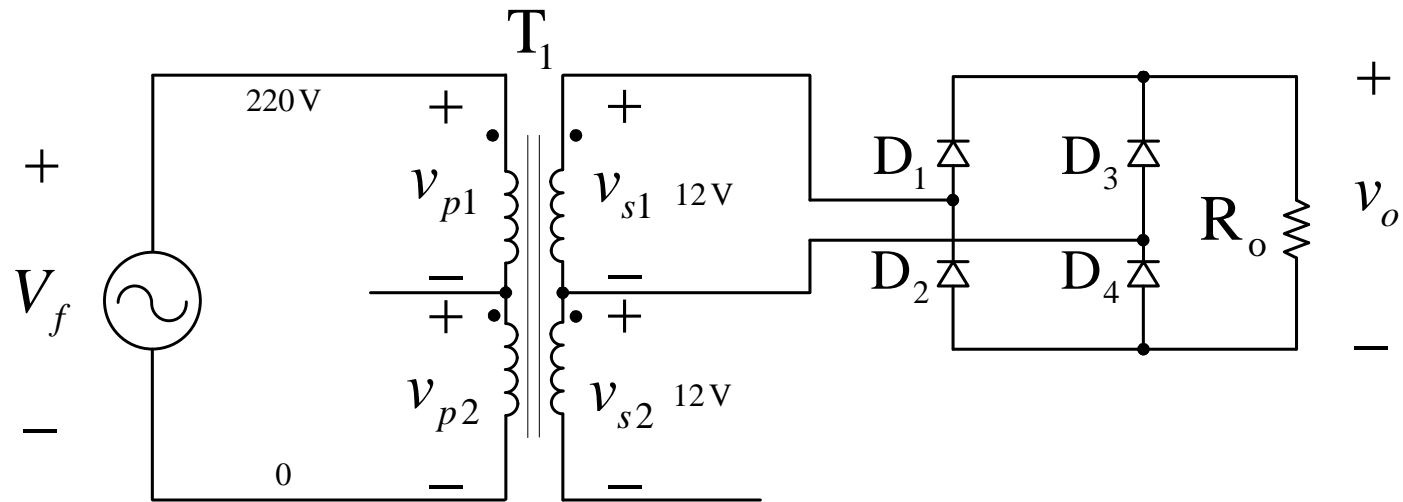
Seqüência de conteúdos:

1. Retificador de meia onda;
2. Retificador de onda completa em ponte;
3. Retificador de onda completa com regulador de tensão.

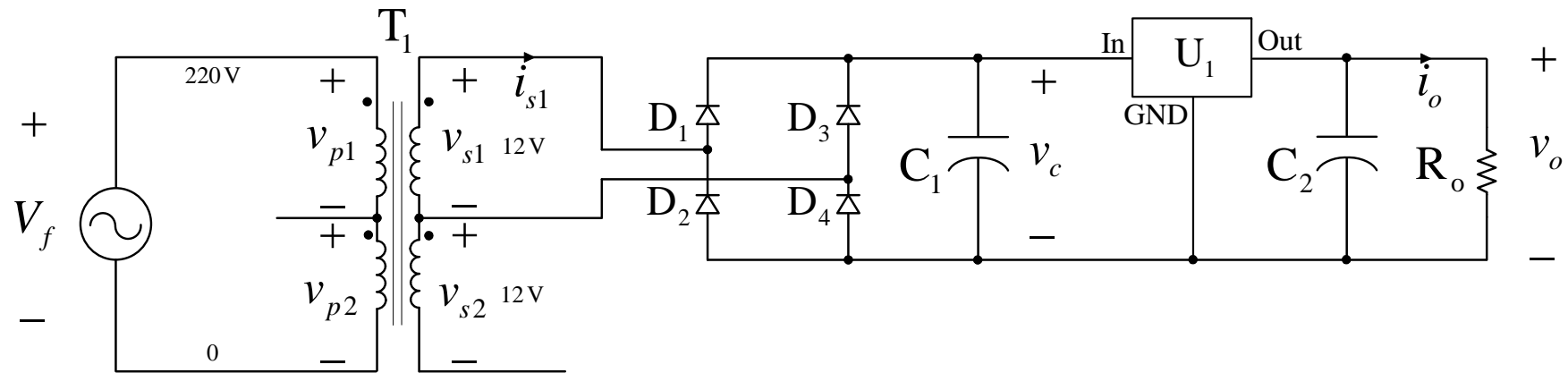
Retificador de meia onda



Retificador de onda completa em ponte



Retificador de onda completa com regulador



Na próxima aula

Seqüência de conteúdos:

1. Projeto de fontes lineares.