

**Centro Federal de Educação Tecnológica de Santa Catarina**  
**Departamento Acadêmico de Eletrônica**  
**Retificadores**



## **Circuitos Mistos em CA**

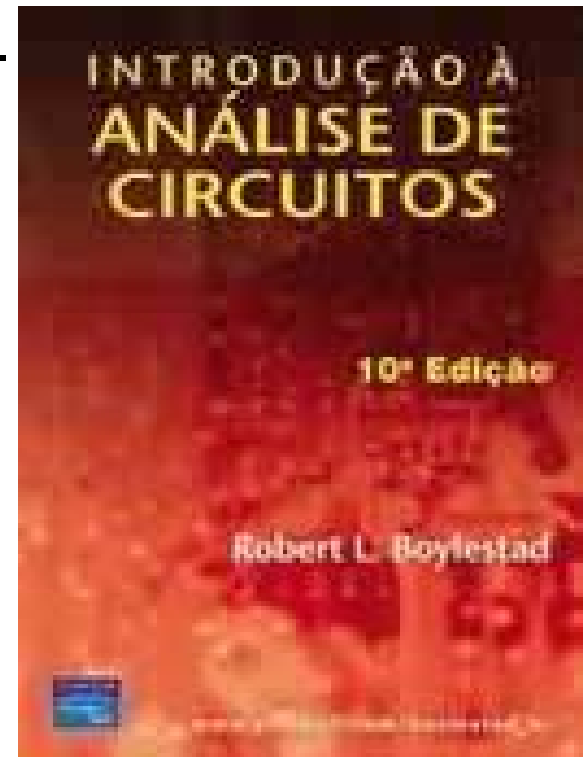
**Prof. Clóvis Antônio Petry.**

**Florianópolis, março de 2008.**

# Bibliografia para esta aula

## Capítulo 16: Circuitos de CA em Série-Paralelo

1. Revisão;
2. Circuitos mistos de impedâncias em CA.



# Nesta aula

## **Seqüência de conteúdos:**

1. Revisão;
2. Circuitos misto de impedâncias.

# Admitância e susceptância

Condutância nos circuitos CC:

$$G = \frac{1}{R}$$

Condutância: inverso da resistência.

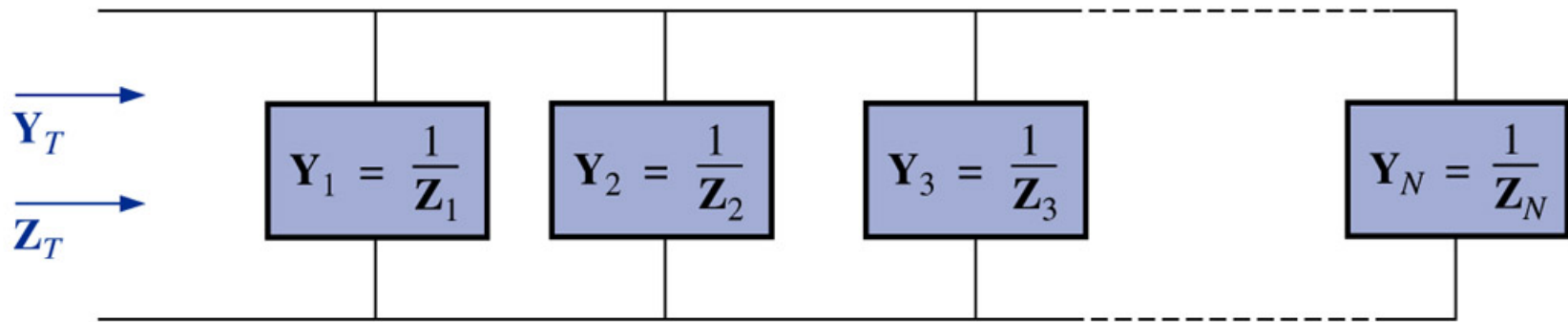
Admitância nos circuitos CA:

Unidade de medida siemens, S.

$$Y = \frac{1}{Z}$$

Admitância: inverso da impedância.

# Configuração em paralelo de admitâncias



$$Y_T = Y_1 + Y_2 + Y_3 + \dots + Y_N$$

$$Z = \frac{1}{Y}$$

$$\frac{1}{Z_T} = \frac{1}{Z_1} + \frac{1}{Z_2} + \frac{1}{Z_3} + \dots + \frac{1}{Z_N}$$

# Admitância e susceptância

Para um resistor:

$$Y_R = \frac{1}{Z_R} = \frac{1}{R|0^\circ} = G|0^\circ$$

Condutância: inverso da resistência.

Para um indutor:

$$Y_L = \frac{1}{Z_L} = \frac{1}{X_L|90^\circ} = \frac{1}{X_L}|-90^\circ$$

Susceptância: inverso da reatância.

$$B_L = \frac{1}{X_L} \quad (\text{siemens, S})$$

$$Y_L = B_L|-90^\circ$$

# Admitância e susceptância

Para um capacitor:

$$Y_C = \frac{1}{Z_C} = \frac{1}{X_C \angle -90^\circ} = \frac{1}{X_C} \angle 90^\circ$$

Susceptância: inverso da reatância.

$$B_C = \frac{1}{X_C} \quad (\text{siemens, S})$$

$$Y_C = B_C \angle 90^\circ$$

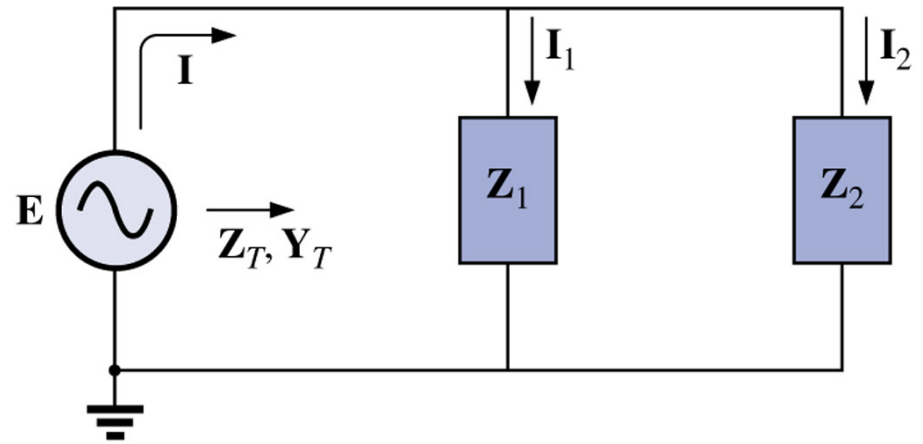
# Circuitos CA em paralelo

As correntes serão:

$$I = \frac{E}{Z_T} = E \cdot Y_T$$

$$I_1 = \frac{E}{Z_1} = E \cdot Y_1$$

$$I_2 = \frac{E}{Z_2} = E \cdot Y_2$$

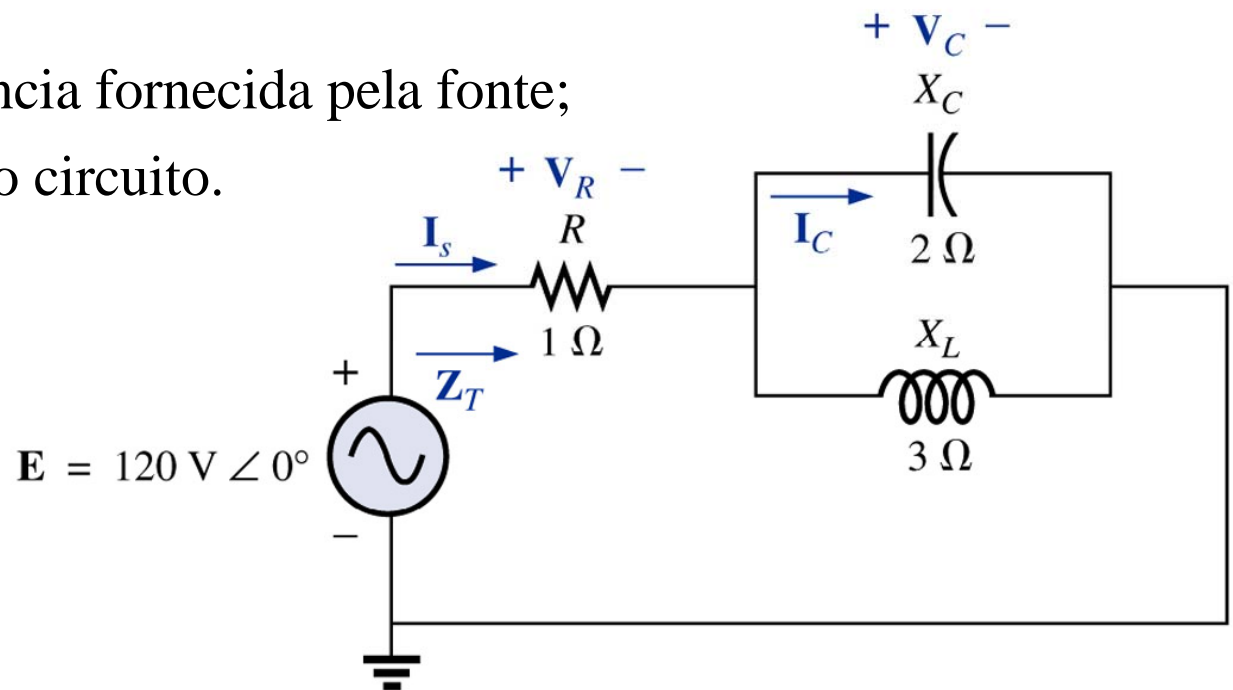


$$I_T = I_1 + I_2$$

# Configuração série-paralelo de impedâncias

Exemplo 16.1: Para o circuito da figura abaixo, determinar:

- Calcule  $Z_T$ ;
- Determine  $I_S$ ;
- Calcule  $V_R$  e  $V_C$ ;
- Determine  $I_C$ ;
- Calcule a potência fornecida pela fonte;
- Calcule o FP do circuito.



# Configuração série-paralelo de impedâncias

Escrevendo os fasores:

$$E = 120 \angle 0^\circ = 100 + j0 \text{ V}$$

$$Z_R = 1 \angle 0^\circ = 1 + j0 \Omega$$

$$Z_C = 2 \angle -90^\circ = -j2 \Omega$$

$$Z_L = 3 \angle 90^\circ = j3 \Omega$$

Usando Mathcad

The screenshot shows the Mathcad interface with the following content:

Mathcad - [Exercício Circuito\_Misto]

File Edit View Insert Format Tools Symbolics Window Help

Normal Arial 10 B I U

My Site

$j := \sqrt{-1}$

$V_s(j) := 100$

$Z_R(j) := 1$

$Z_C(j) := -j2$

$Z_L(j) := j3$

a) Determinar a impedância total:

$Z_1(j) := Z_R(j) \quad Z_1(j) = 1$

$Z_2(j) := \frac{Z_C(j) \cdot Z_L(j)}{Z_C(j) + Z_L(j)} \quad Z_2(j) = -6i$

$Z_T(j) := Z_1(j) + Z_2(j) \quad Z_T(j) = 1 - 6i$

b) Determinar a corrente total:

$I_T(j) := \frac{V(j)}{Z_T(j)} \quad I_T(j) = 2.703 + 16.216i$

c) Calcular a tensão no resistor e no capacitor:

$V_R(j) := Z_R(j) \cdot I_T(j) \quad V_R(j) = 2.703 + 16.216i$

Calculator

Calculus

Graph

Evaluation

Boolean

Matrix

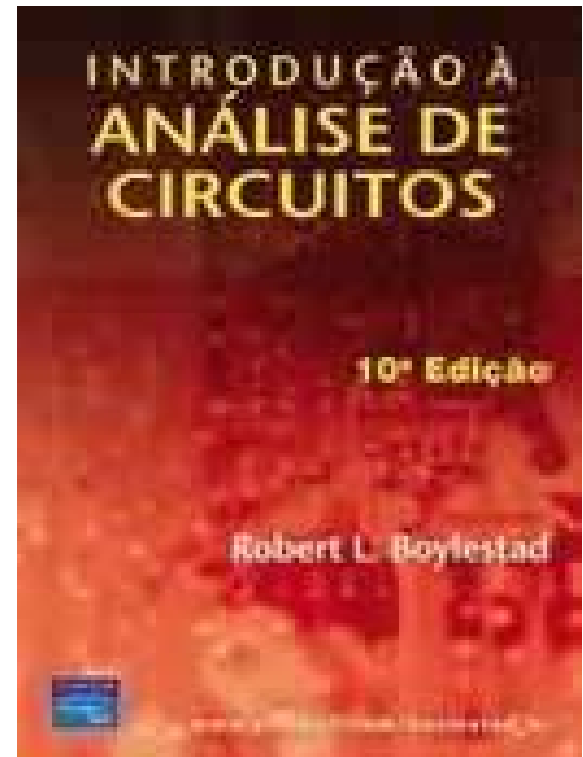
Greek

Press F1 for help. AUTO NUM Page 1

# Capítulos 17 e 18

## Capítulo 17: Métodos de Análise e Tópicos Seleccionados

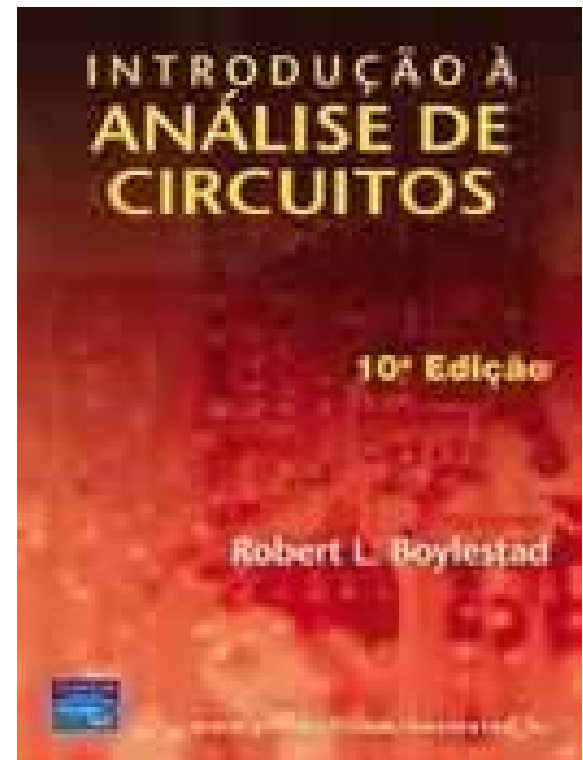
1. Fontes independentes e dependentes;
2. Conversão de fontes;
3. Análise de malhas;
4. Análise nodal;
5. Circuitos em ponte.



# Capítulos 17 e 18

## Capítulo 18: Teoremas sobre Circuitos

1. Teorema da superposição;
2. Teorema de Thévenin;
3. Teorema de Norton;
4. Teorema da máxima transferência de potência;
5. Teorema da substituição.



# Na próxima aula

## Capítulo 19: Potência (CA)

1. Revisão;
2. Circuitos resistivos;
3. Potência aparente;
4. Circuitos capacitivos;
5. Circuitos indutivos.

