

**Centro Federal de Educação Tecnológica de Santa Catarina**  
**Departamento Acadêmico de Eletrônica**  
**Retificadores**



# **Laboratório de Aplicações de Diodos**

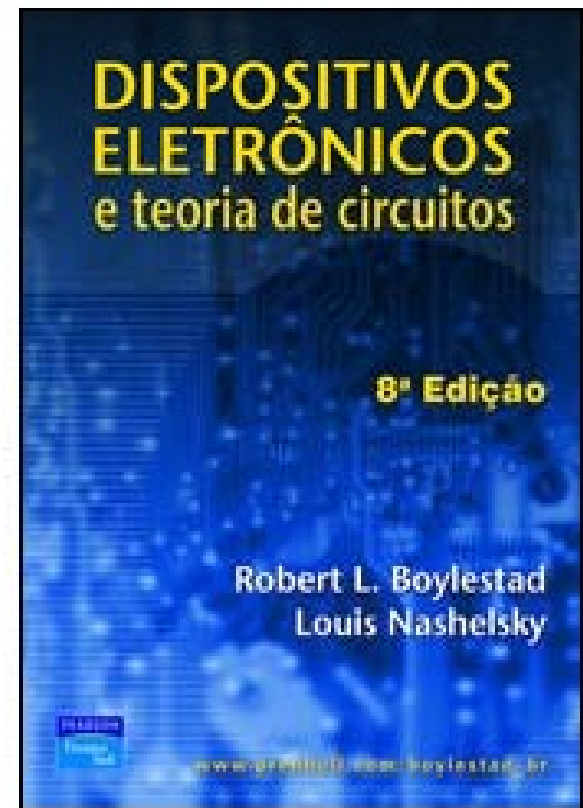
**Prof. Clóvis Antônio Petry.**

**Florianópolis, maio de 2008.**

# Bibliografia para esta aula

## Seqüência de conteúdos:

1. Laboratório de aplicações de diodos.

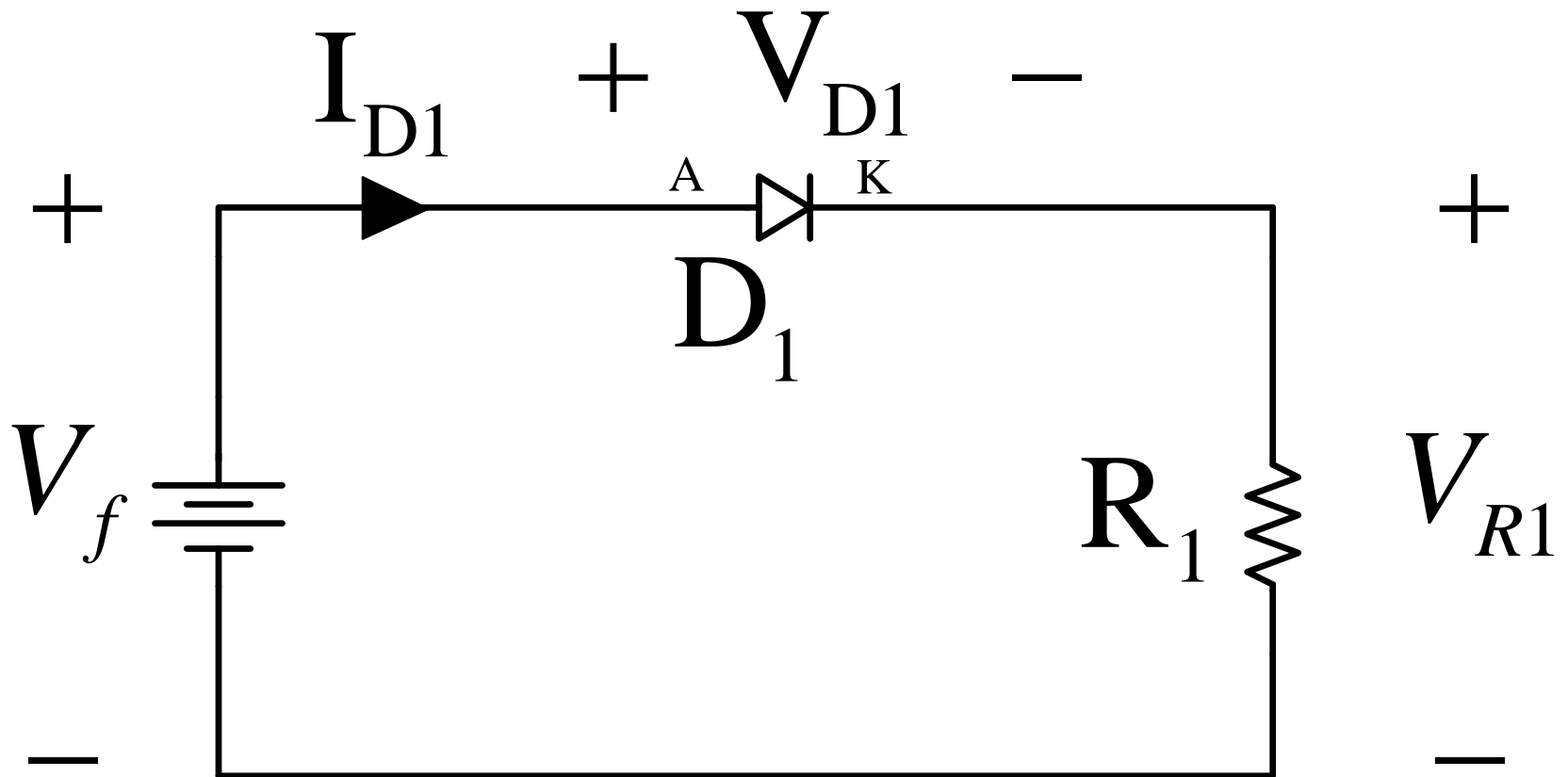


# Nesta aula

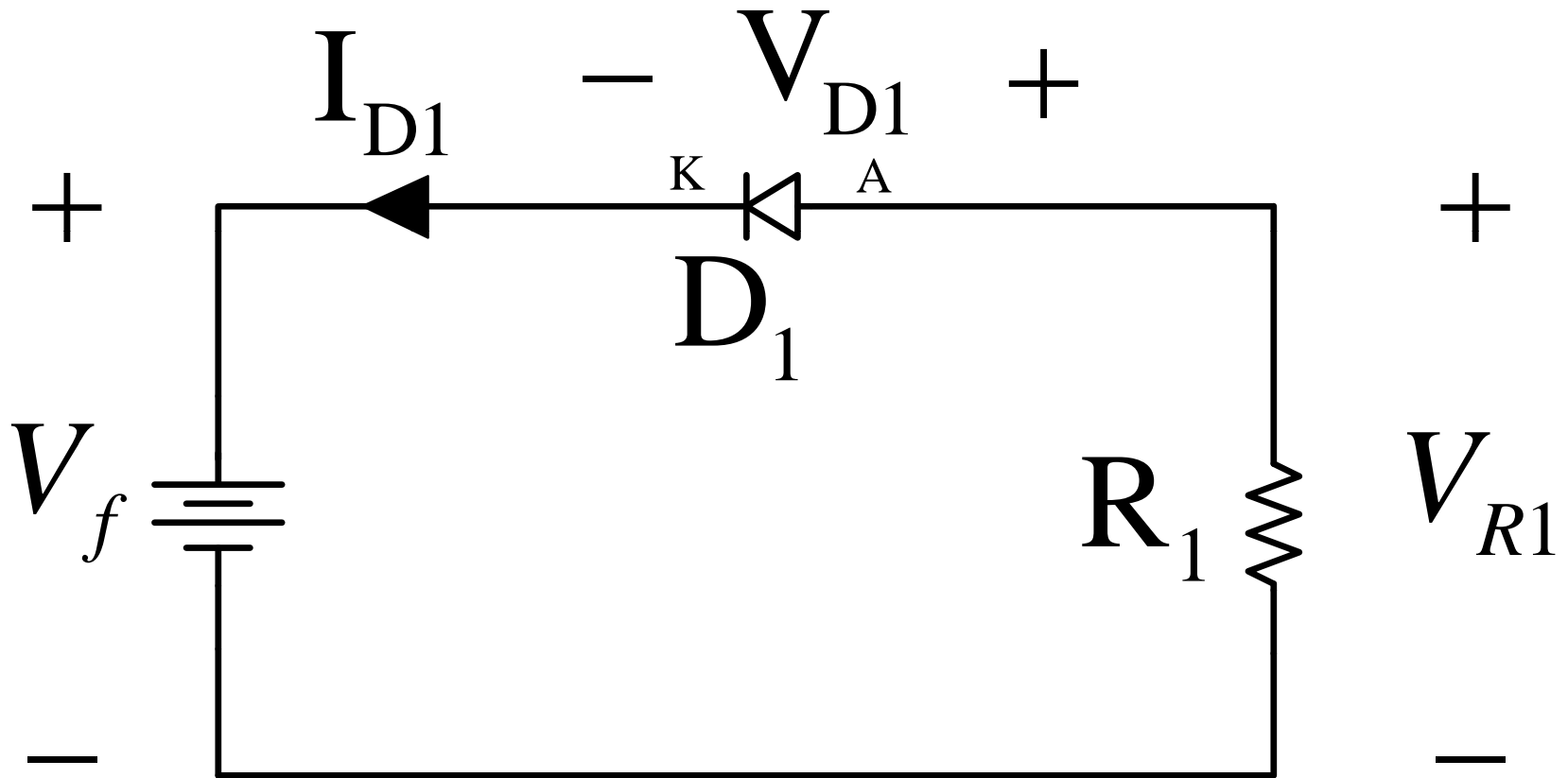
## **Seqüência de montagens:**

1. Teste de diodos usando multímetro;
2. Polarização direta de diodos;
3. Polarização reversa de diodos;
4. Circuito com diodos em série;
5. Circuito com diodos em paralelo;
6. Porta lógica OU com diodos;
7. Porta lógica AND com diodos.

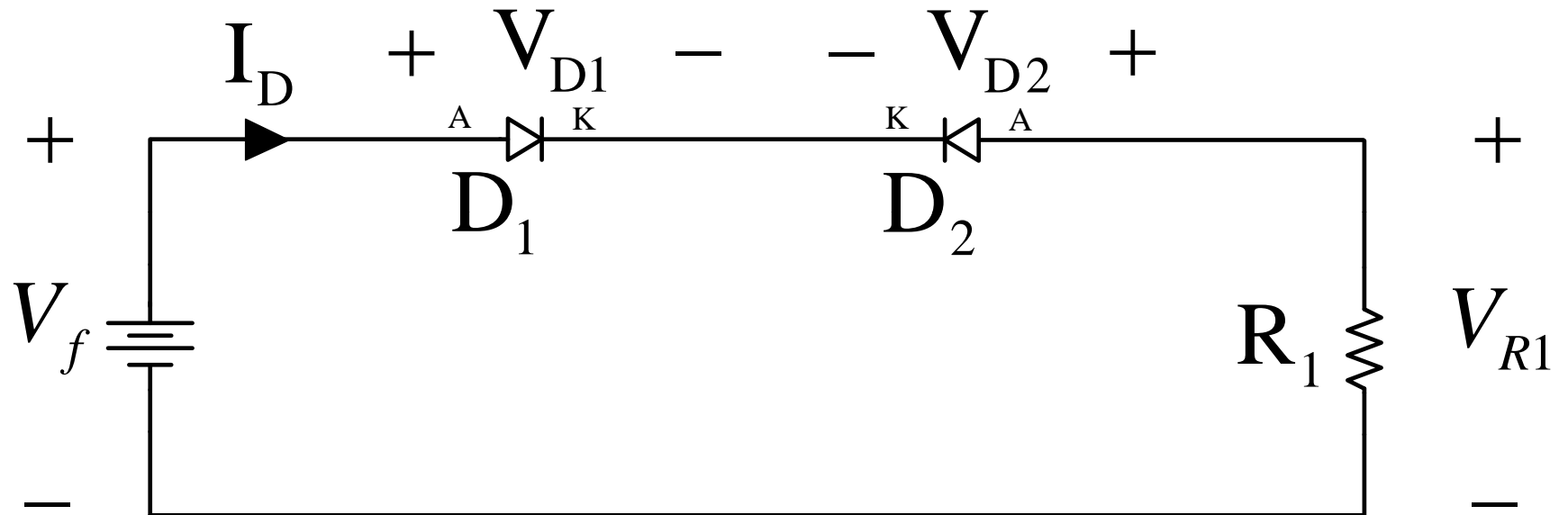
# Polarização direta de diodos



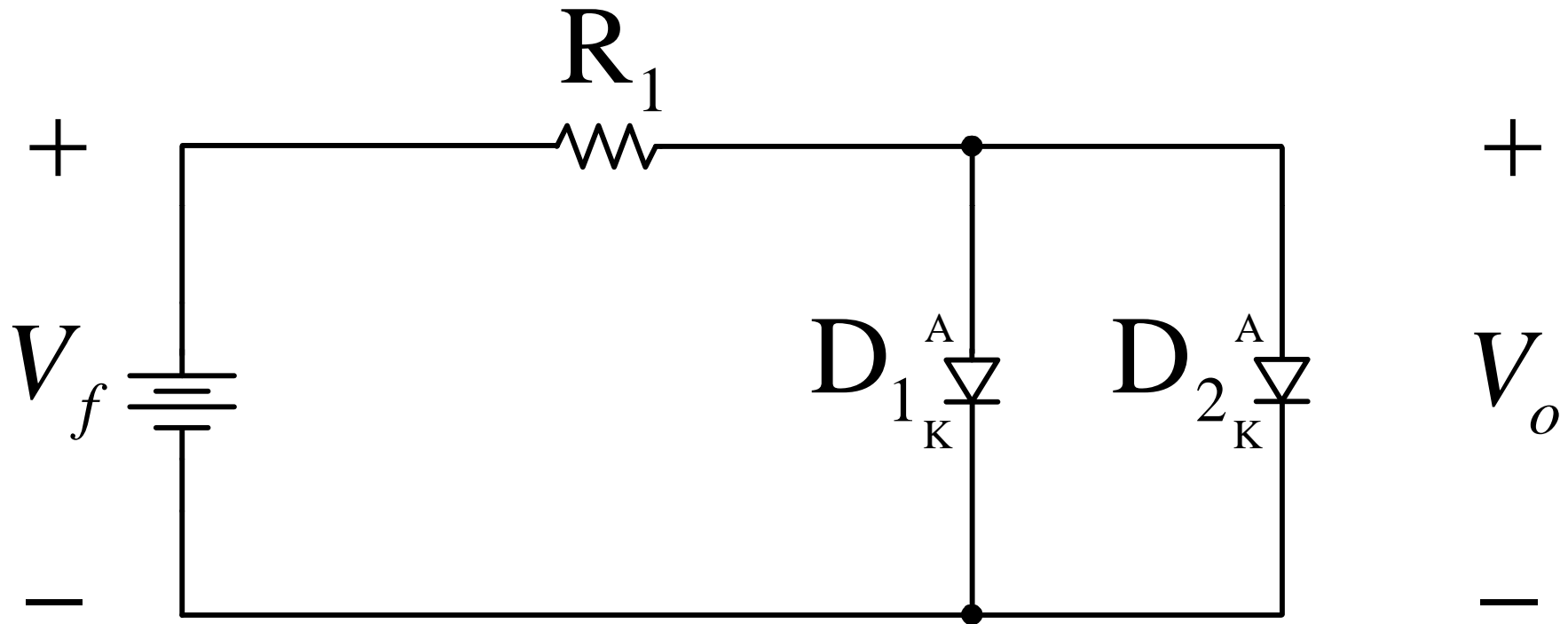
# Polarização reversa de diodos



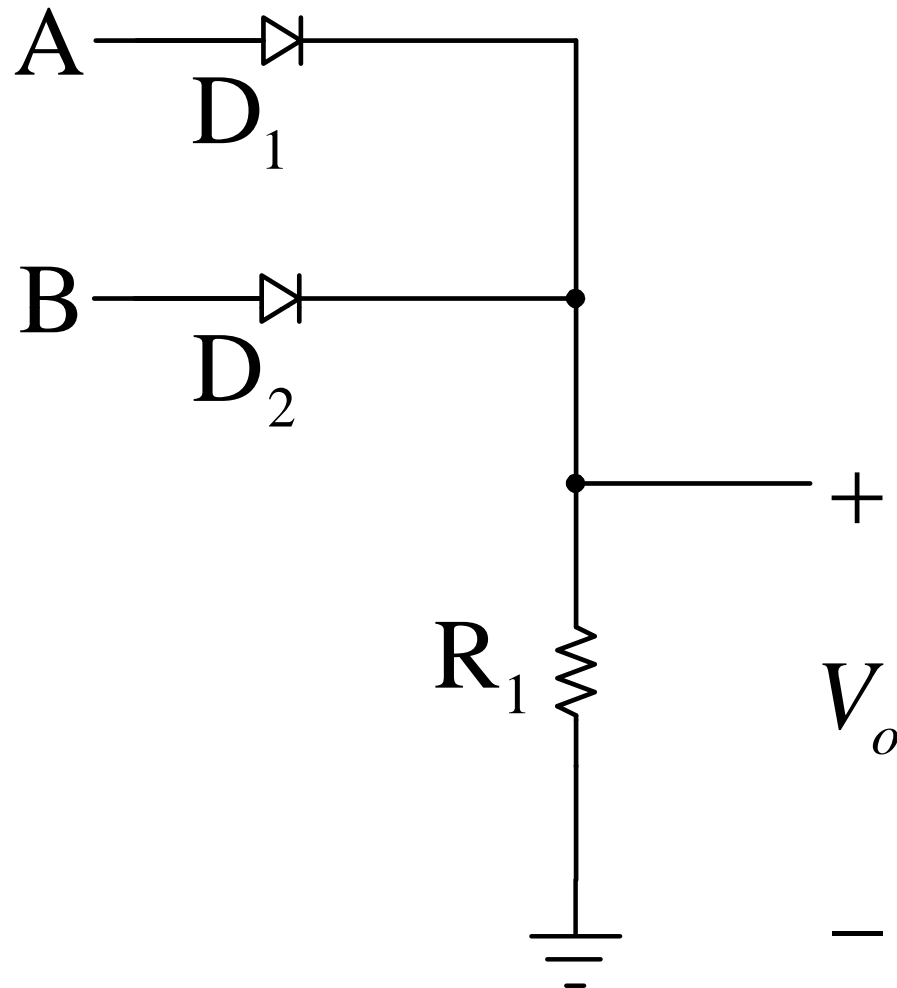
# Circuito com diodos em série



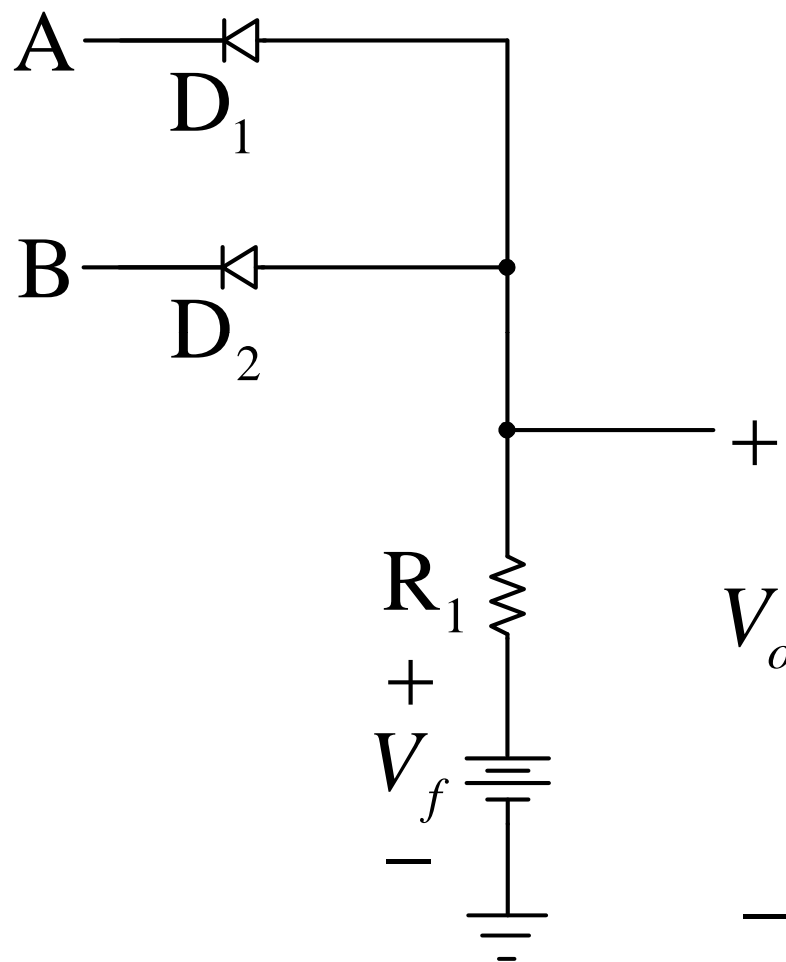
# Circuito com diodos em paralelo



# Porta lógica OU com diodos



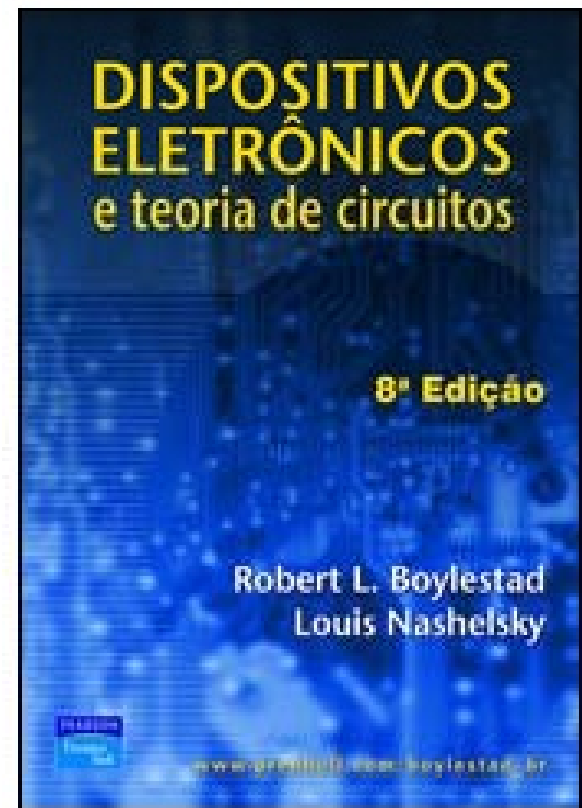
# Porta lógica AND com diodos



# Na próxima aula

## Seqüência de conteúdos:

1. Aplicações de diodos – Parte 3.



[www.cefetsc.edu.br/~petry](http://www.cefetsc.edu.br/~petry)