

**Centro Federal de Educação Tecnológica de Santa Catarina**  
**Departamento Acadêmico de Eletrônica**  
**Retificadores**



# **Laboratório de Retificadores com Filtros Capacitivos**

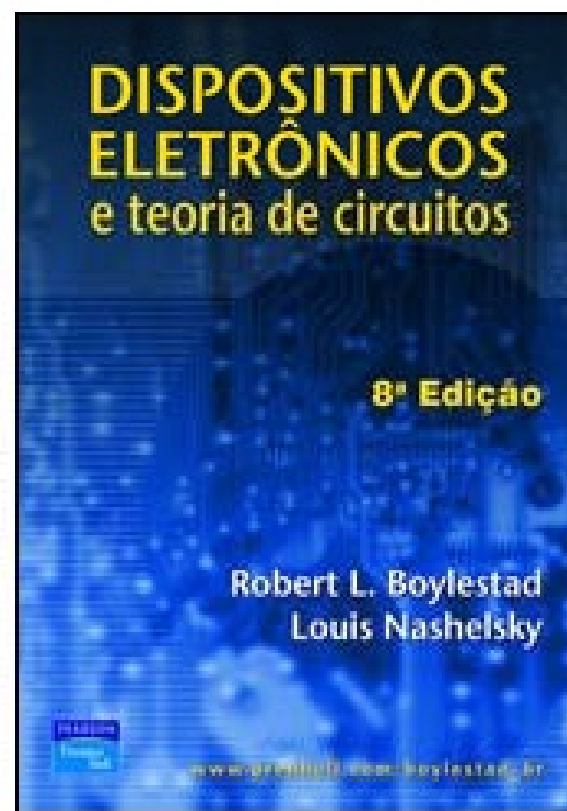
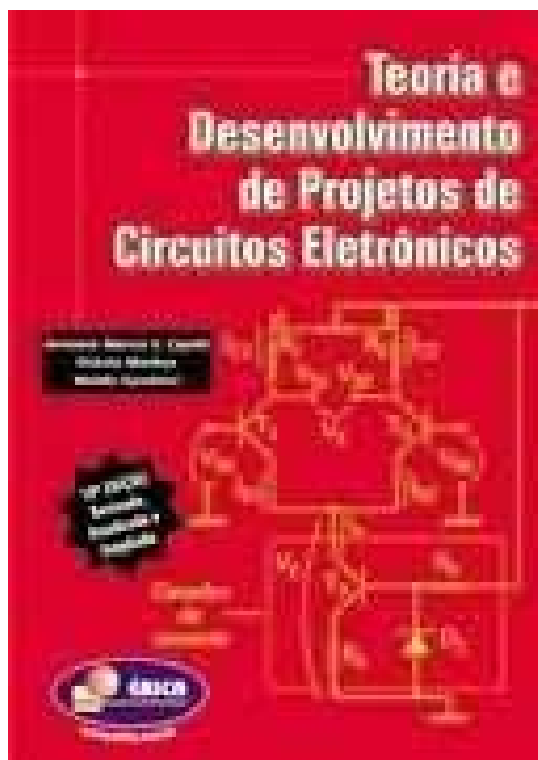
**Prof. Clóvis Antônio Petry.**

**Florianópolis, junho de 2008.**

# Bibliografia para esta aula

## Seqüência de conteúdos:

1. Laboratório de retificadores com filtros capacitivos.

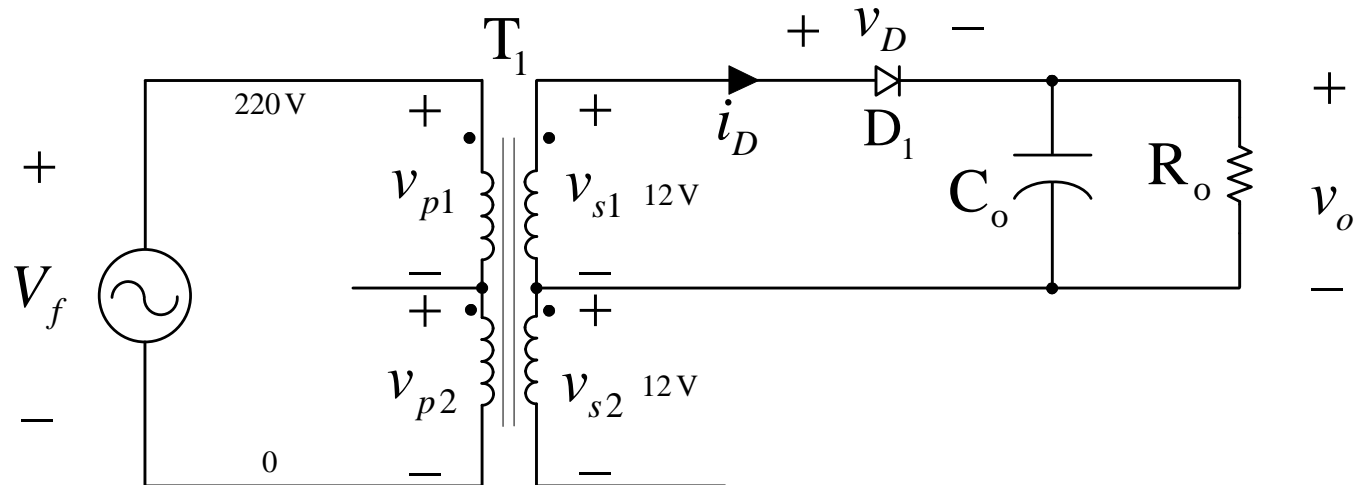
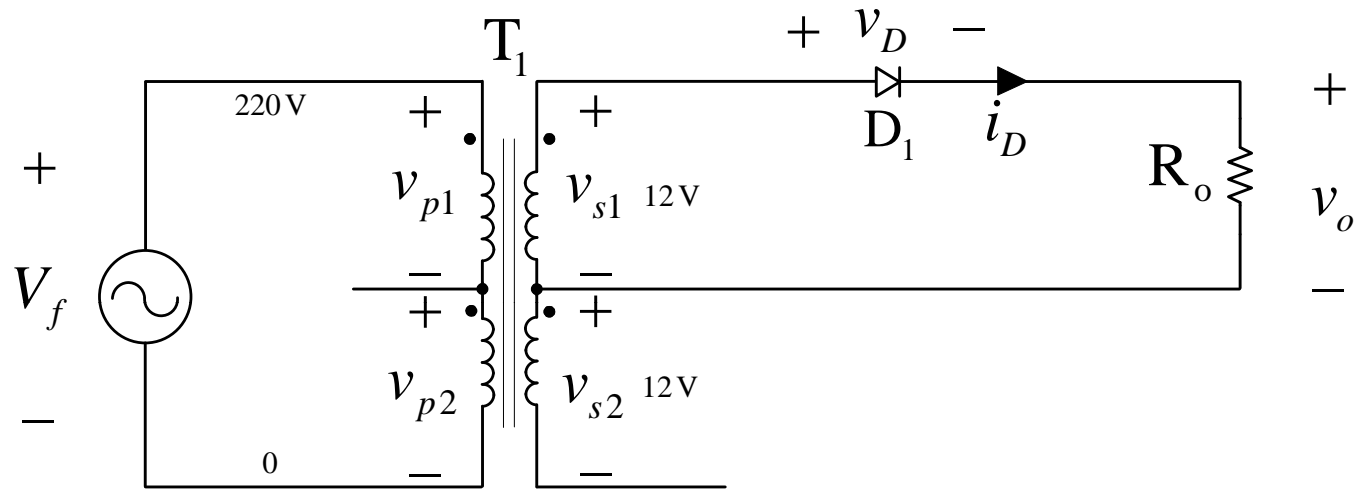


# Nesta aula

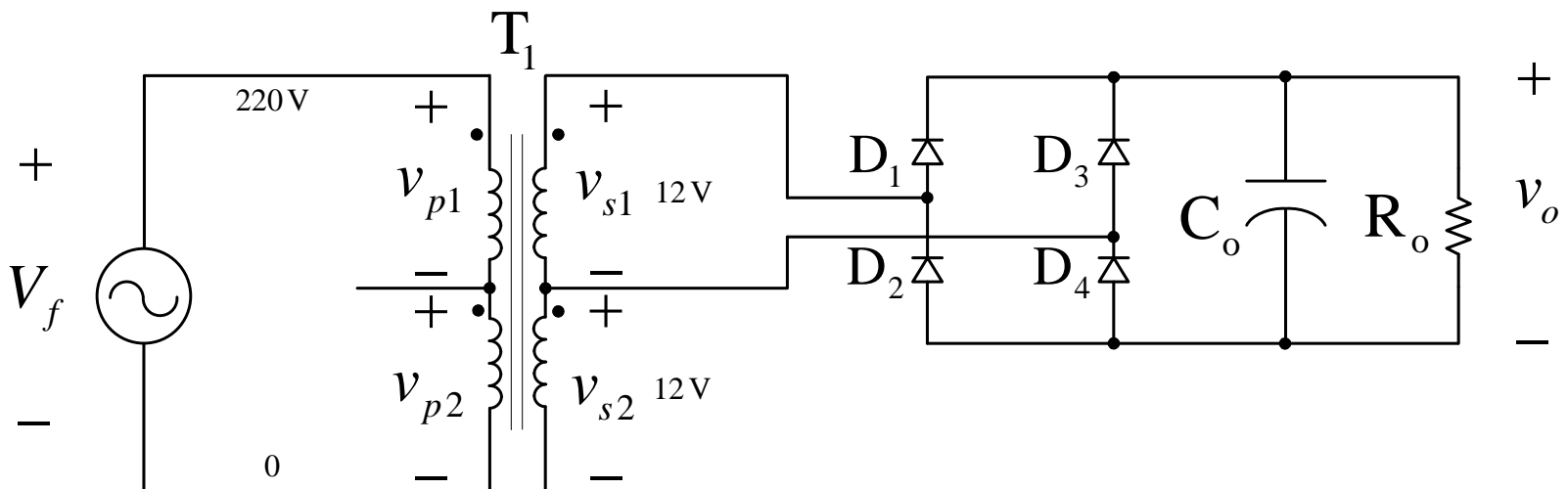
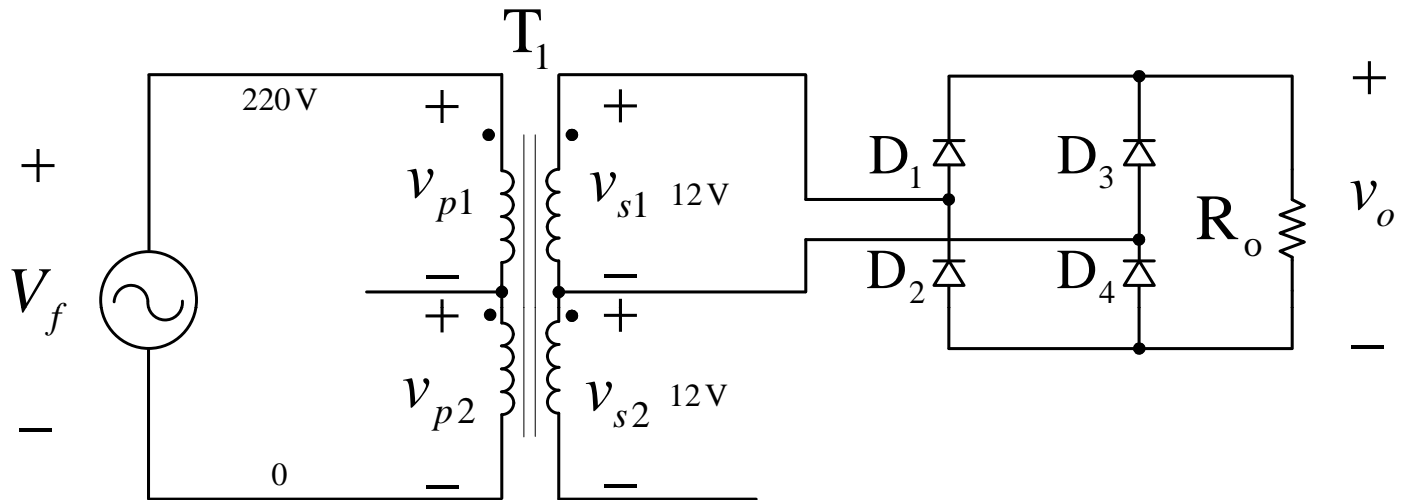
## **Seqüência de conteúdos:**

1. Retificador de meia onda;
2. Retificador de onda completa em ponte;
3. Retificador de onda completa com regulador de tensão.

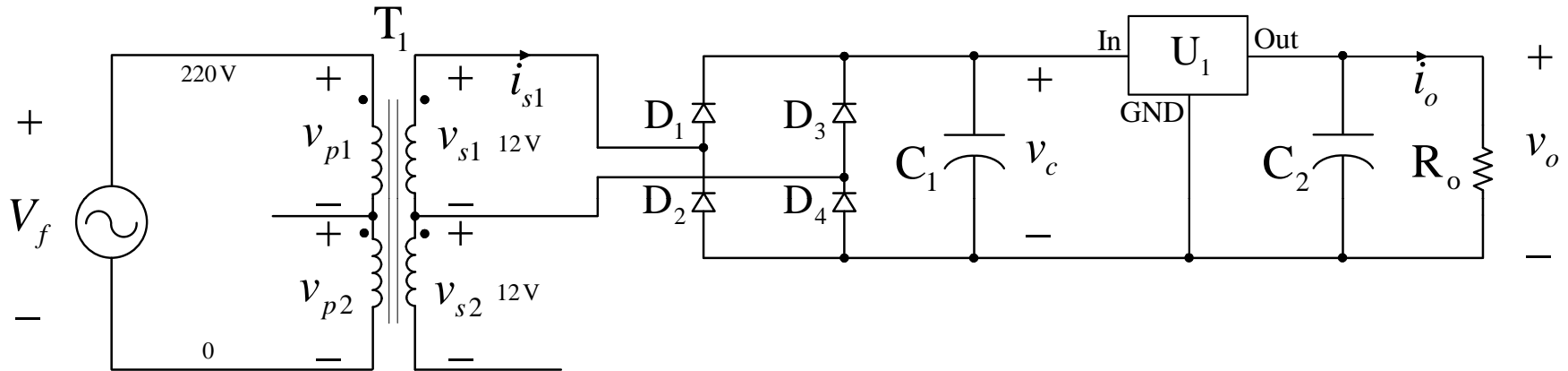
# Retificador de meia onda



# Retificador de onda completa em ponte



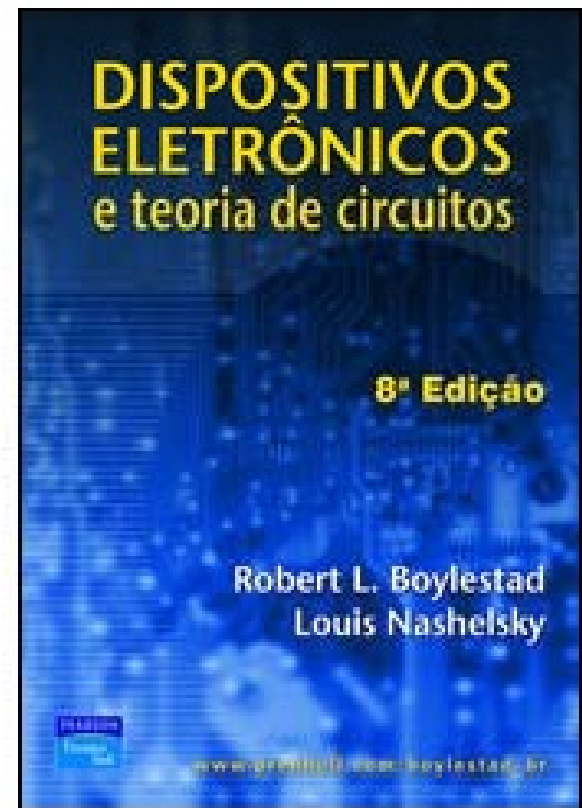
# Retificador de onda completa com regulador



# Na próxima aula

## Seqüência de conteúdos:

1. Simulação da fonte linear.



[www.cefetsc.edu.br/~petry](http://www.cefetsc.edu.br/~petry)