

Centro Federal de Educação Tecnológica de Santa Catarina
Departamento Acadêmico de Eletrônica
Retificadores



Laboratório de Sinais Senoidais
Potência em CA

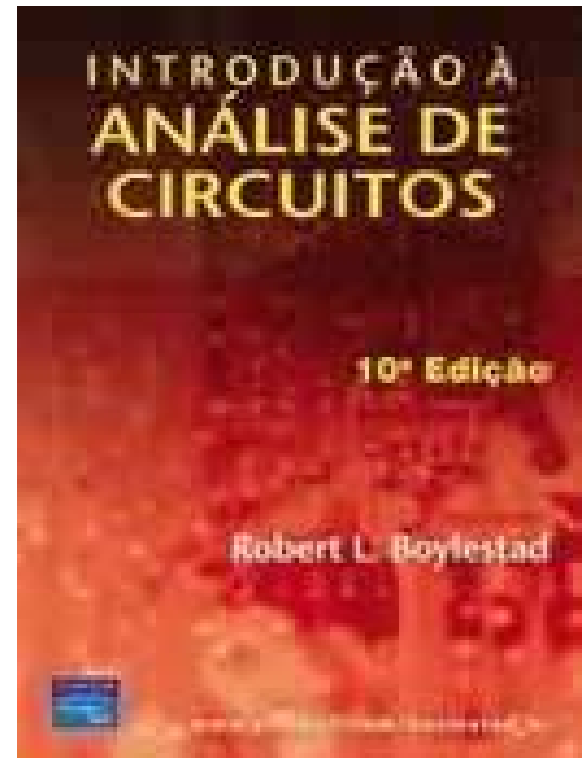
Prof. Clóvis Antônio Petry.

Florianópolis, setembro de 2008.

Bibliografia para esta aula

Capítulo 19: Potência (CA)

1. Laboratório de potência CA.

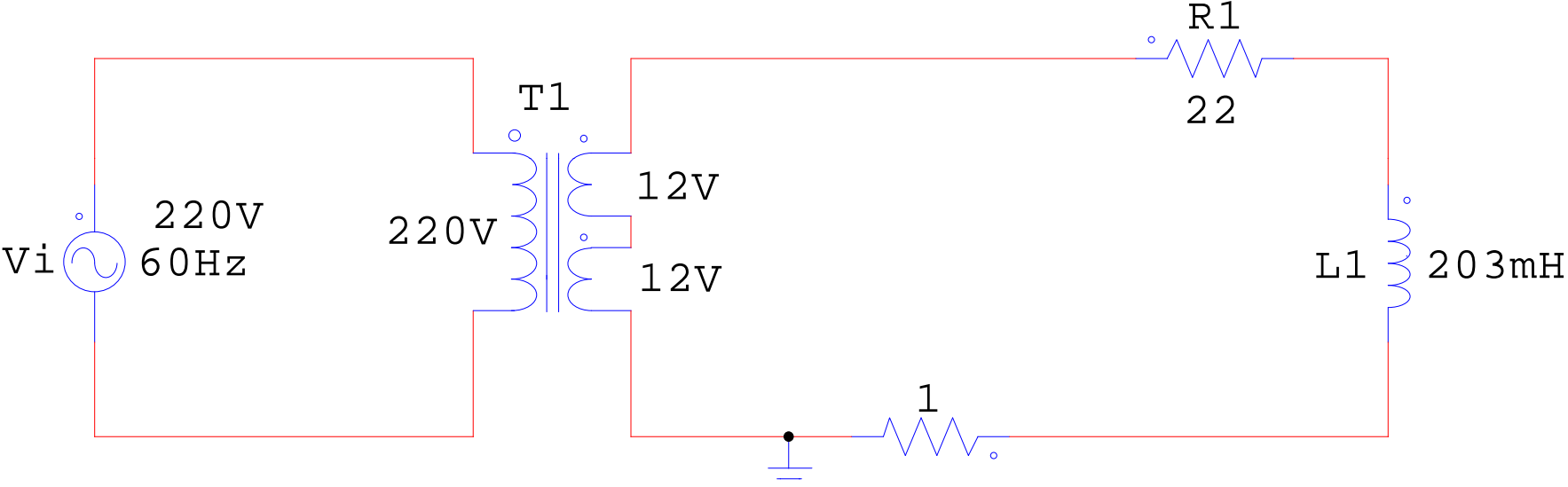


Nesta aula

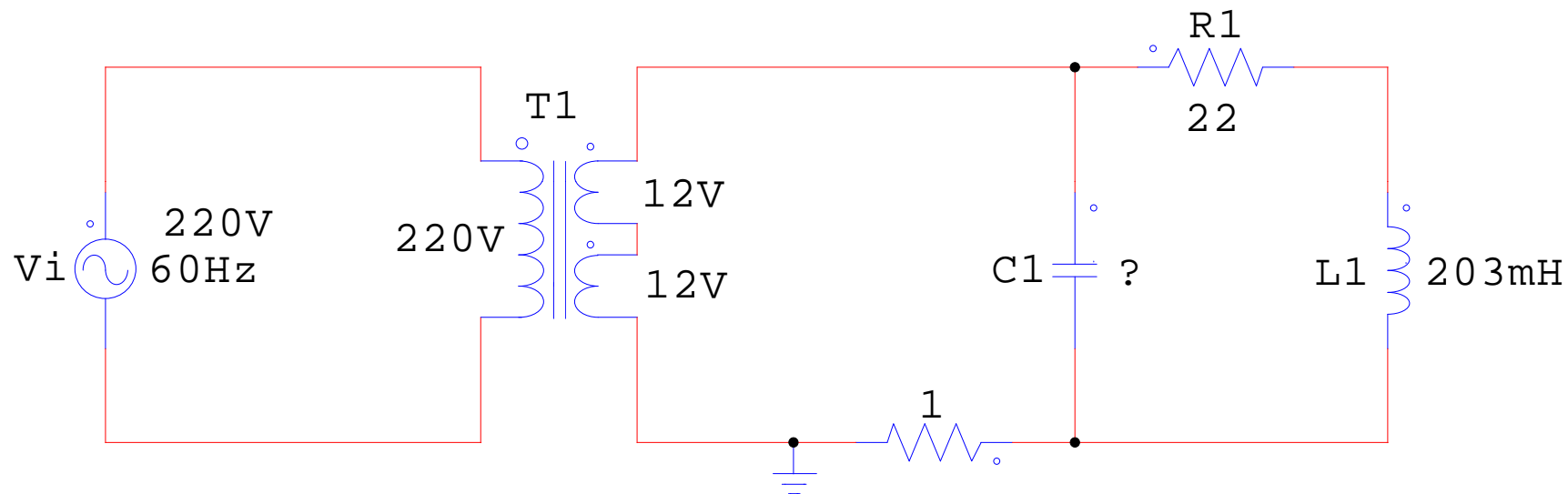
Ensaaios a serem realizados:

1. Circuito sem correção de fator de potência;
2. Circuito com correção de fator de potência.

Circuito sem correção de fator de potência



Circuito com correção de fator de potência



Na próxima aula

Capítulo 11: Circuitos magnéticos

1. Campos magnéticos;
2. Densidade de fluxo.

