

**Centro Federal de Educação Tecnológica de Santa Catarina**  
**Departamento Acadêmico de Eletrônica**  
**Retificadores**



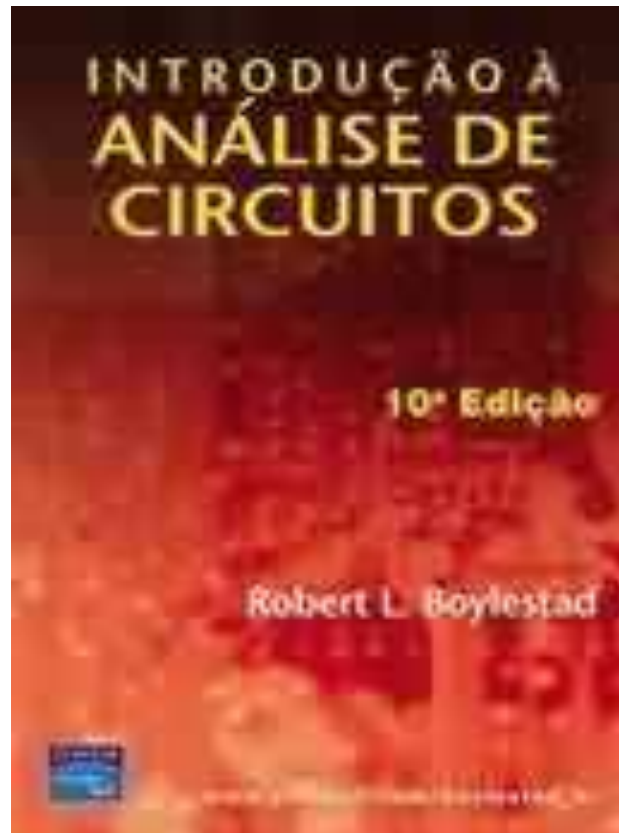
# **Laboratório de Indutores e Transformadores**

**Prof. Clóvis Antônio Petry.**

**Florianópolis, outubro de 2008.**

# Bibliografia para esta aula

## Laboratório de indutores e transformadores

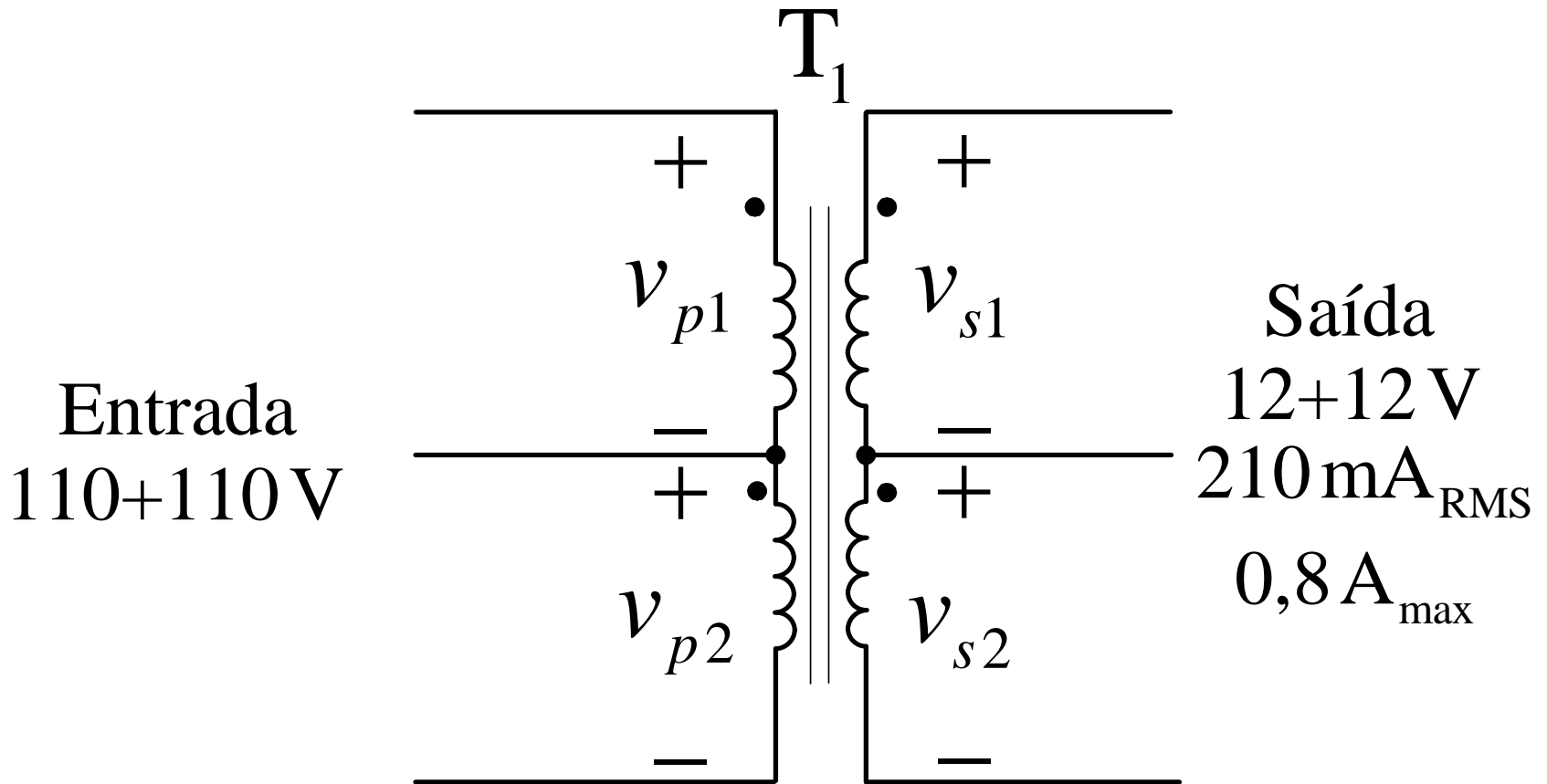


# Montagens a serem realizadas

## Os ensaios a serem realizados são:

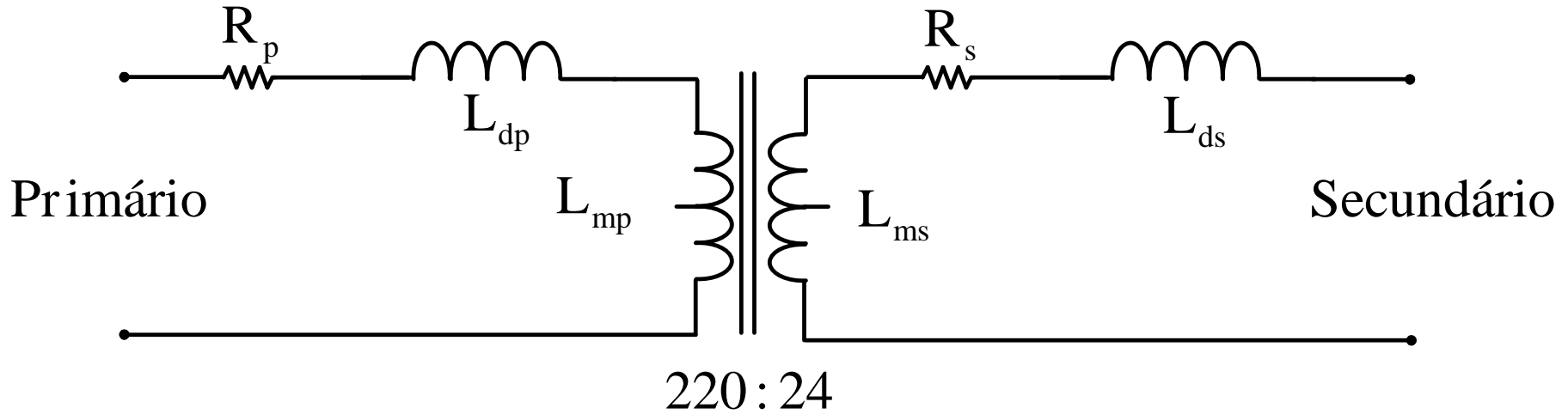
1. Identificação do transformador;
2. Regulação do transformador;
3. Relação de transformação;
4. Modelo de transformador de baixa frequência;
5. Medição de indutância de indutores;
6. Modelo de indutores.

# Identificação e regulação de transformador

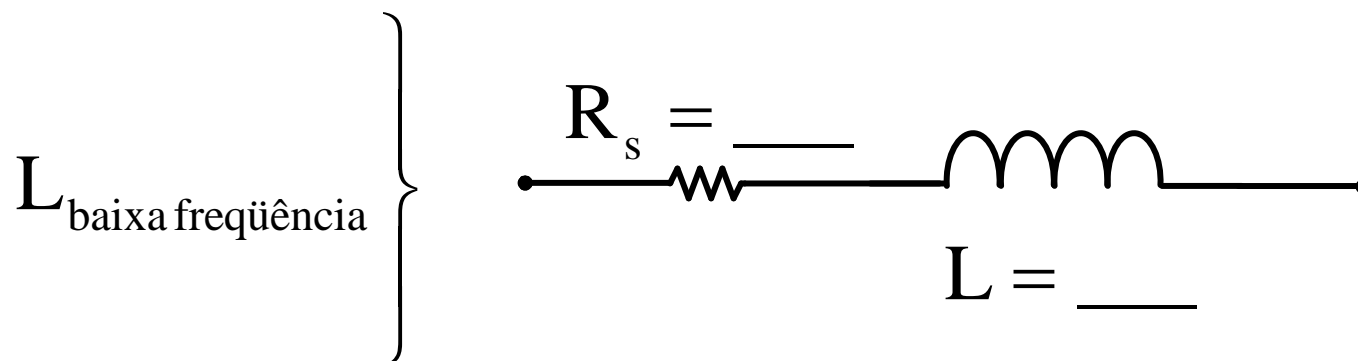
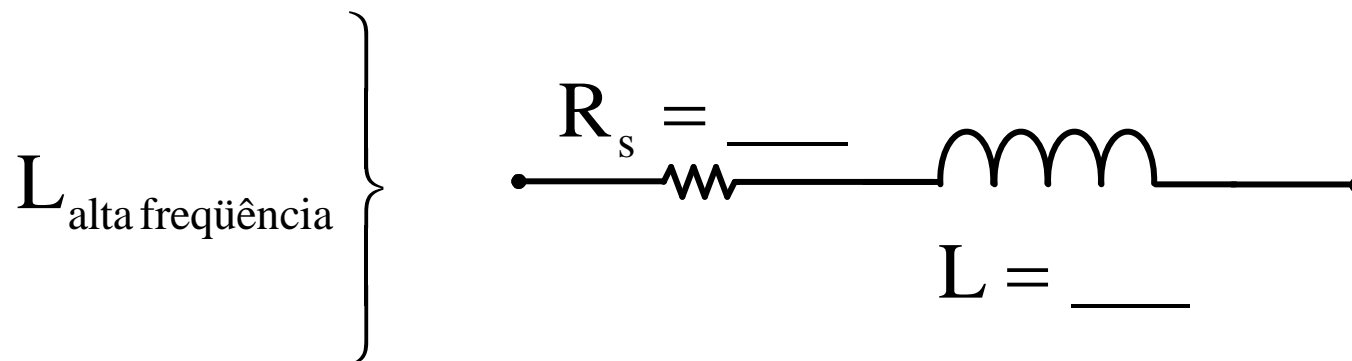


$$\text{Regulação} = \frac{\text{tensão sem carga} - \text{tensão com carga}}{\text{tensão com carga}} \cdot 100\%$$

# Modelo de transformador de baixa frequência



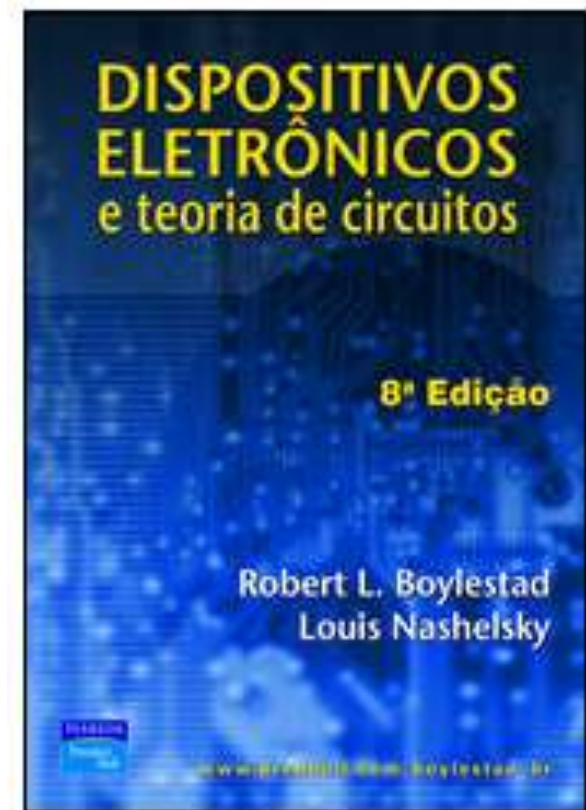
# Modelo simplificado de indutores



# Na próxima aula

## Capítulo 1: Diodos semicondutores

### 1. Materiais semicondutores e junções PN.



[www.cefetsc.edu.br/~petry](http://www.cefetsc.edu.br/~petry)