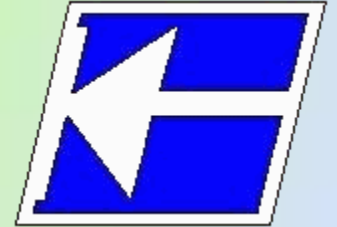


Centro Federal de Educação Tecnológica de Santa Catarina
Departamento Acadêmico de Eletrônica
Retificadores



Laboratório de Aplicações de Diodos

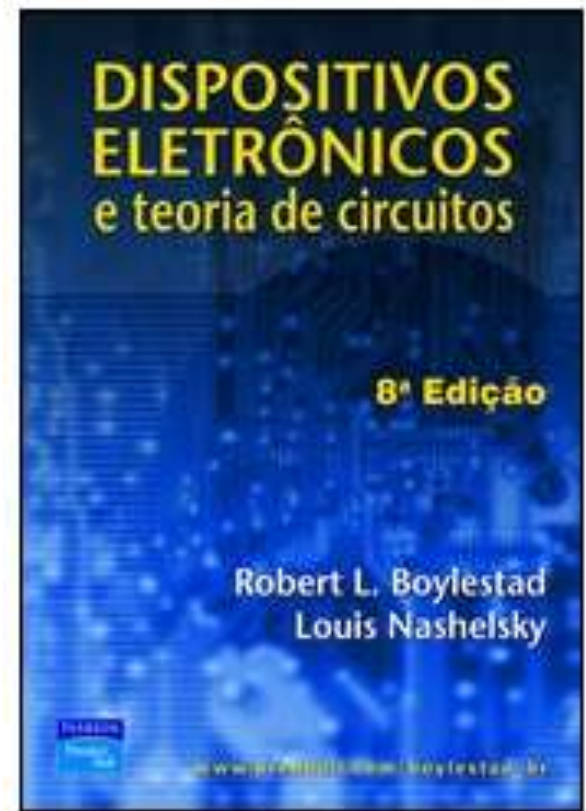
Prof. Clóvis Antônio Petry.

Florianópolis, outubro de 2008.

Bibliografia para esta aula

Seqüência de conteúdos:

1. Laboratório de aplicações de diodos.

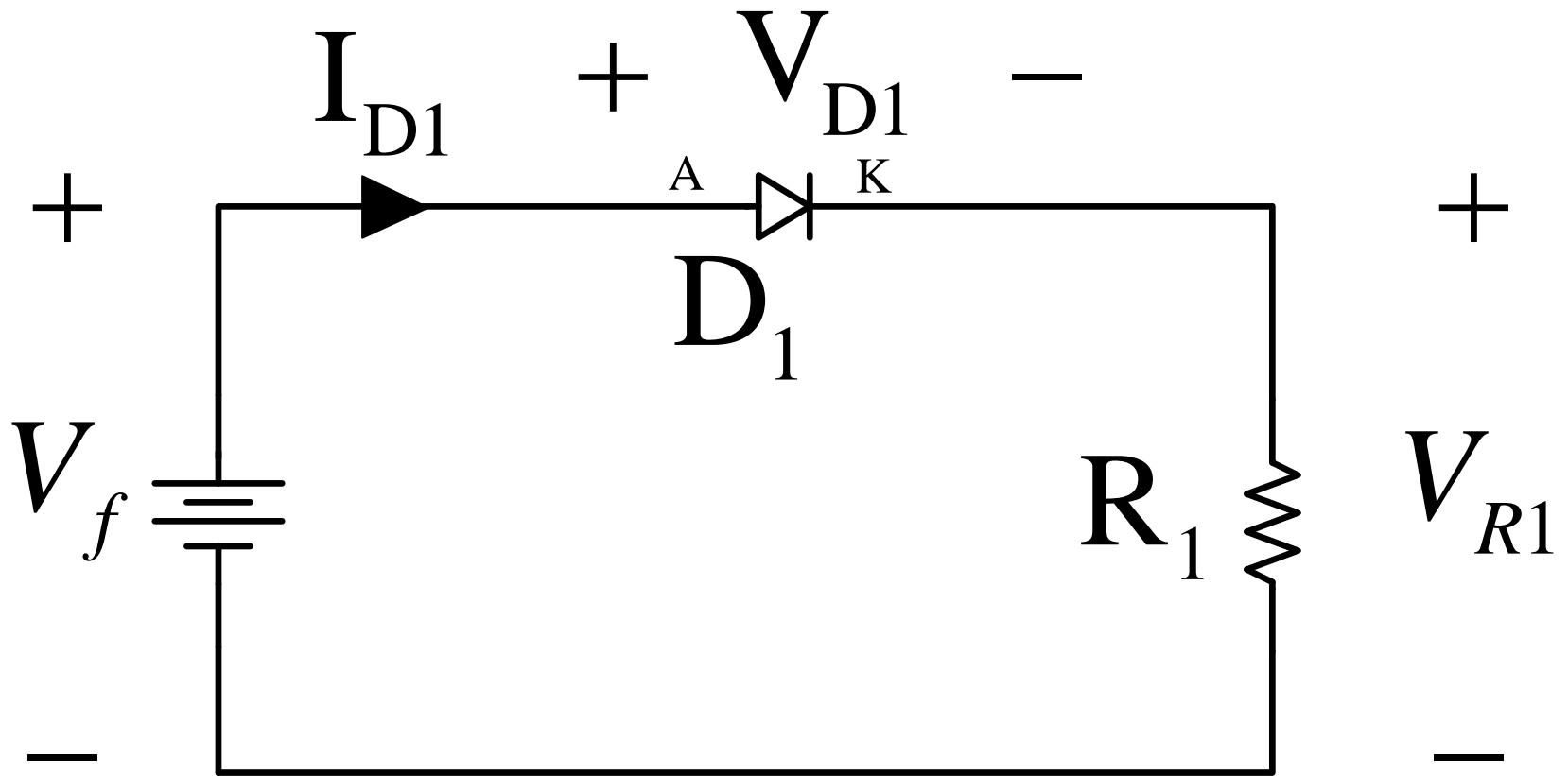


Nesta aula

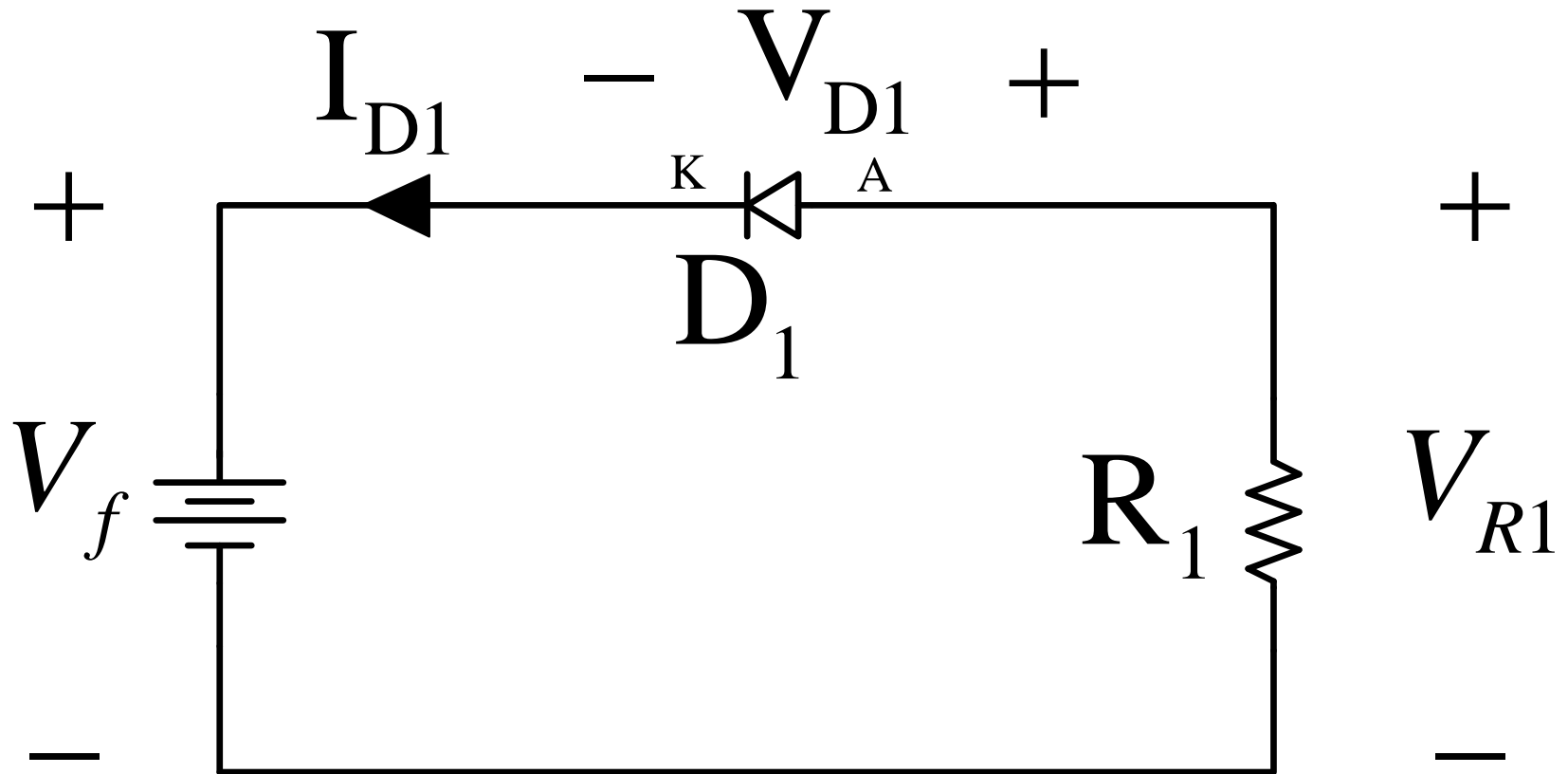
Seqüência de montagens:

1. Teste de diodos usando multímetro;
2. Polarização direta de diodos;
3. Polarização reversa de diodos;
4. Circuito com diodos em série;
5. Circuito com diodos em paralelo;
6. Porta lógica OU com diodos;
7. Porta lógica AND com diodos.

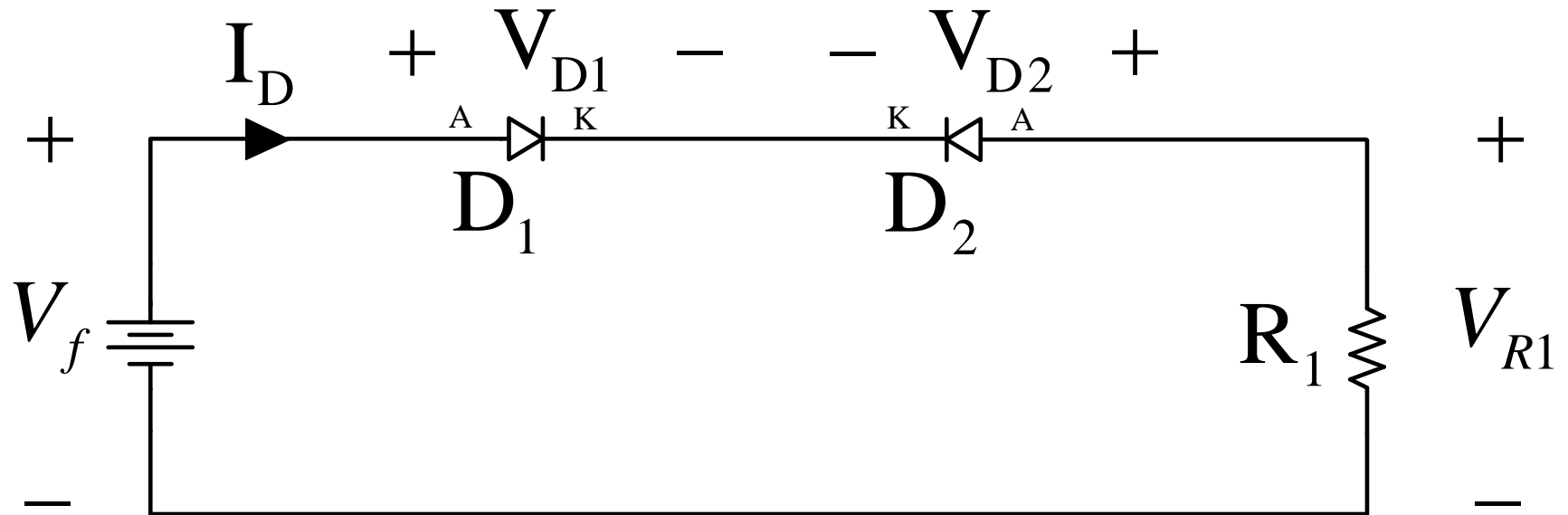
Polarização direta de diodos



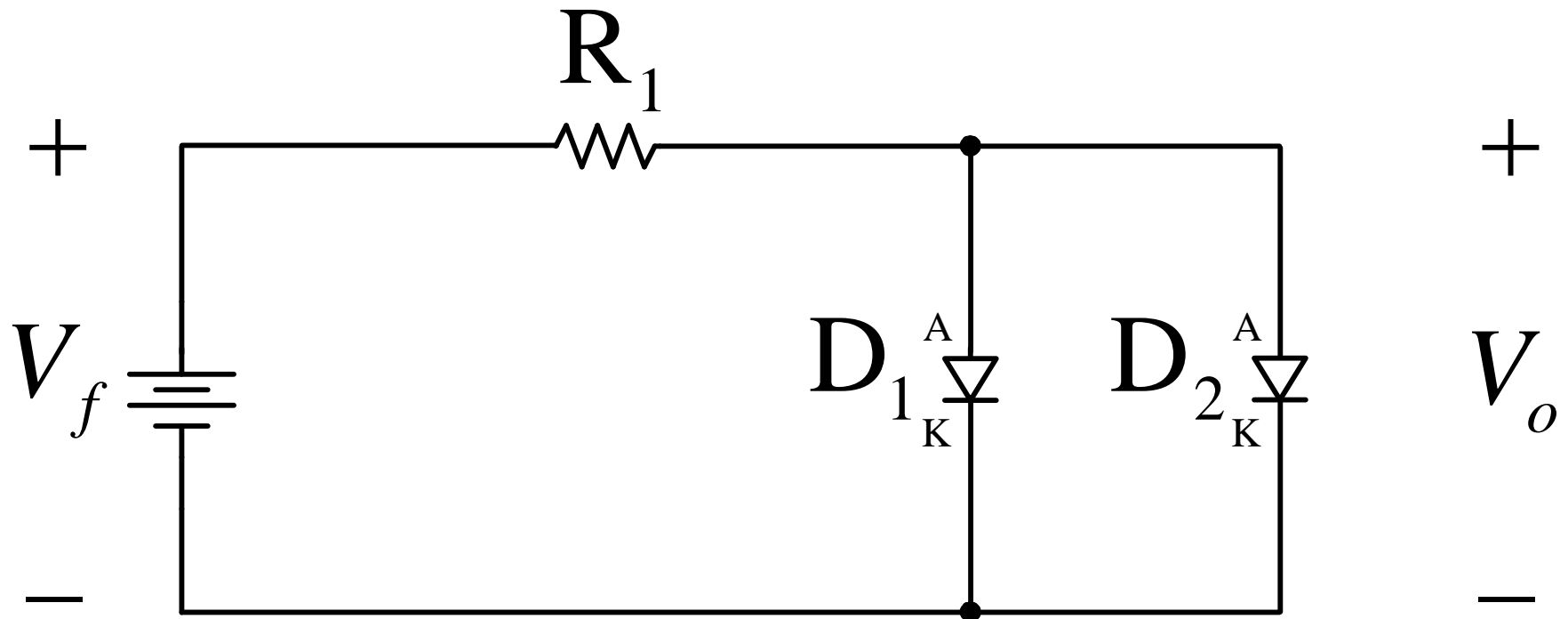
Polarização reversa de diodos



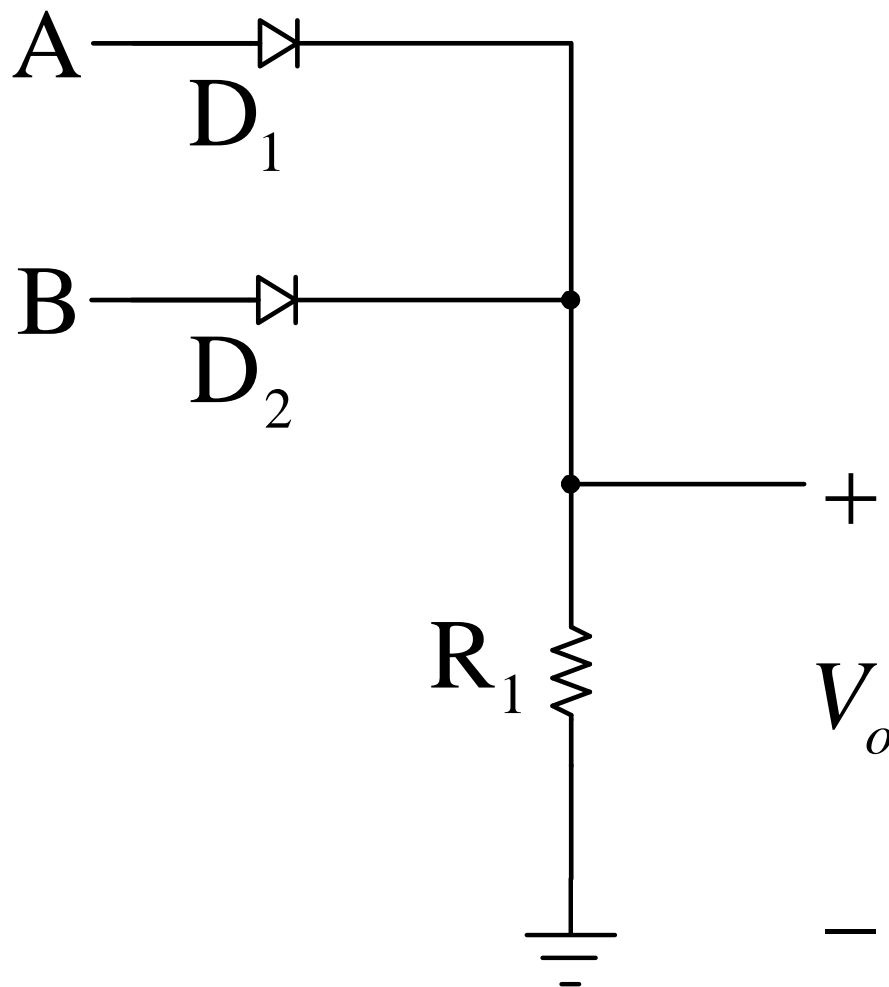
Circuito com diodos em série



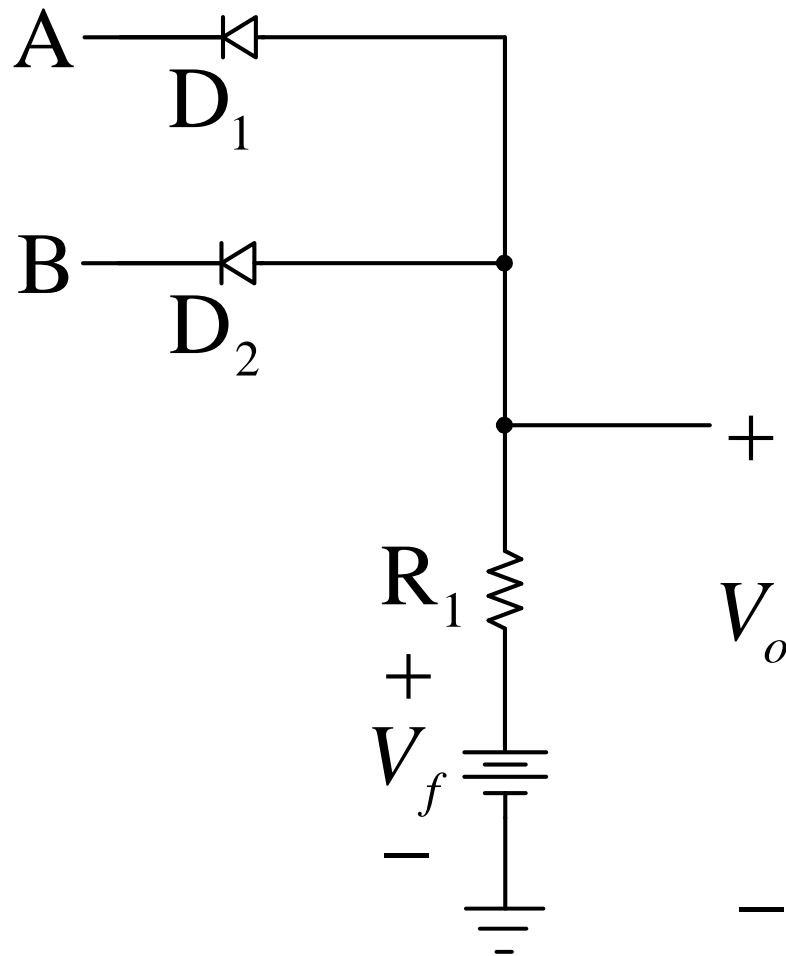
Circuito com diodos em paralelo



Porta lógica OU com diodos



Porta lógica AND com diodos



Na próxima aula

Seqüência de conteúdos:

1. Aplicações de diodos – Parte 3.



www.cefetsc.edu.br/~petry