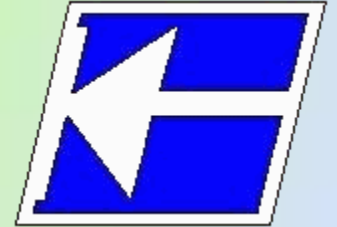


Centro Federal de Educação Tecnológica de Santa Catarina
Departamento Acadêmico de Eletrônica
Retificadores



Circuitos Retificadores de Meia Onda

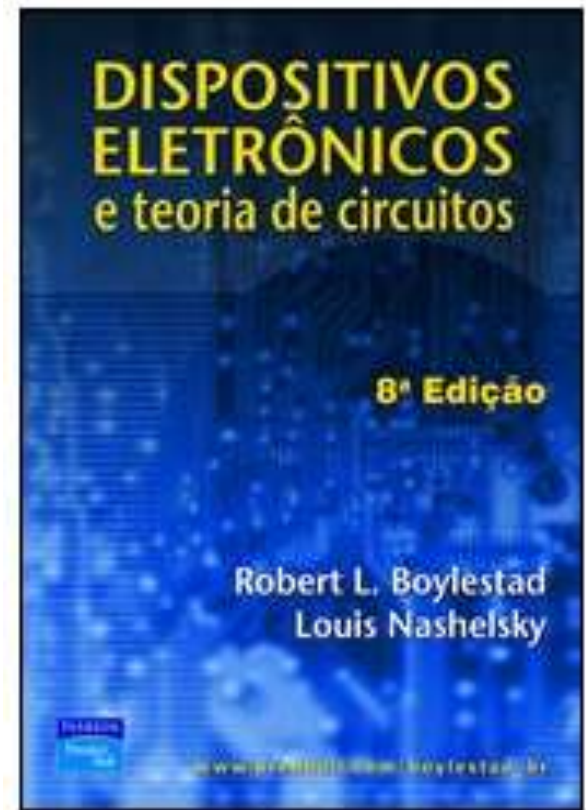
Prof. Clóvis Antônio Petry.

Florianópolis, outubro de 2008.

Bibliografia para esta aula

Seqüência de conteúdos:

1. Circuitos retificadores:
 - Retificador de meia onda.

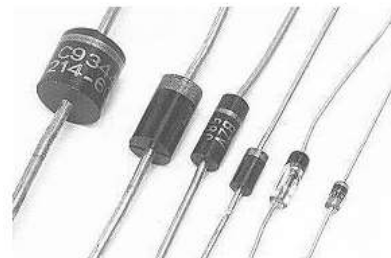
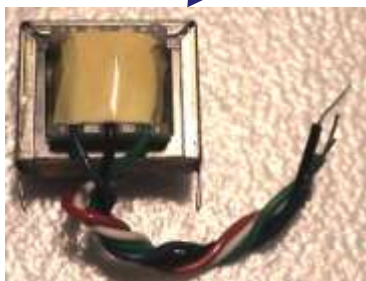
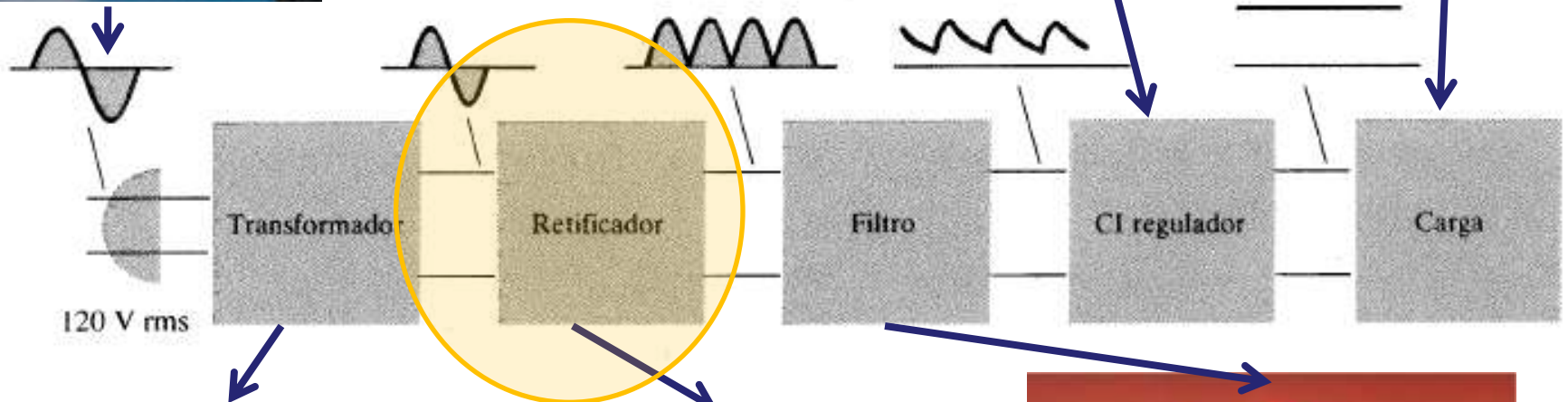
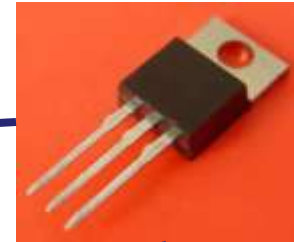


Nesta aula

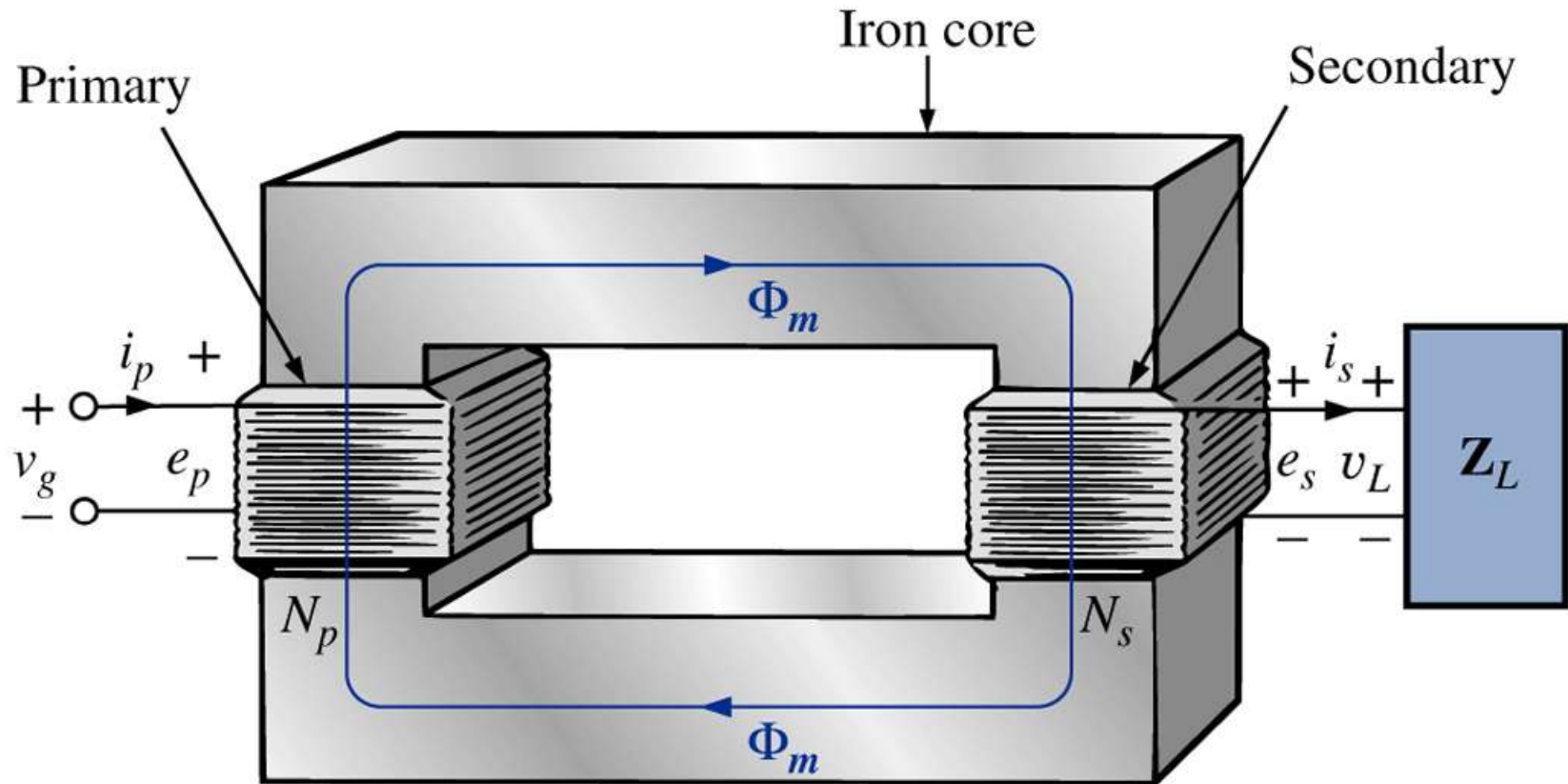
Seqüência de conteúdos:

1. Introdução;
2. Transformadores (revisão sucinta);
3. Circuitos retificadores;
4. Retificador de meia onda.

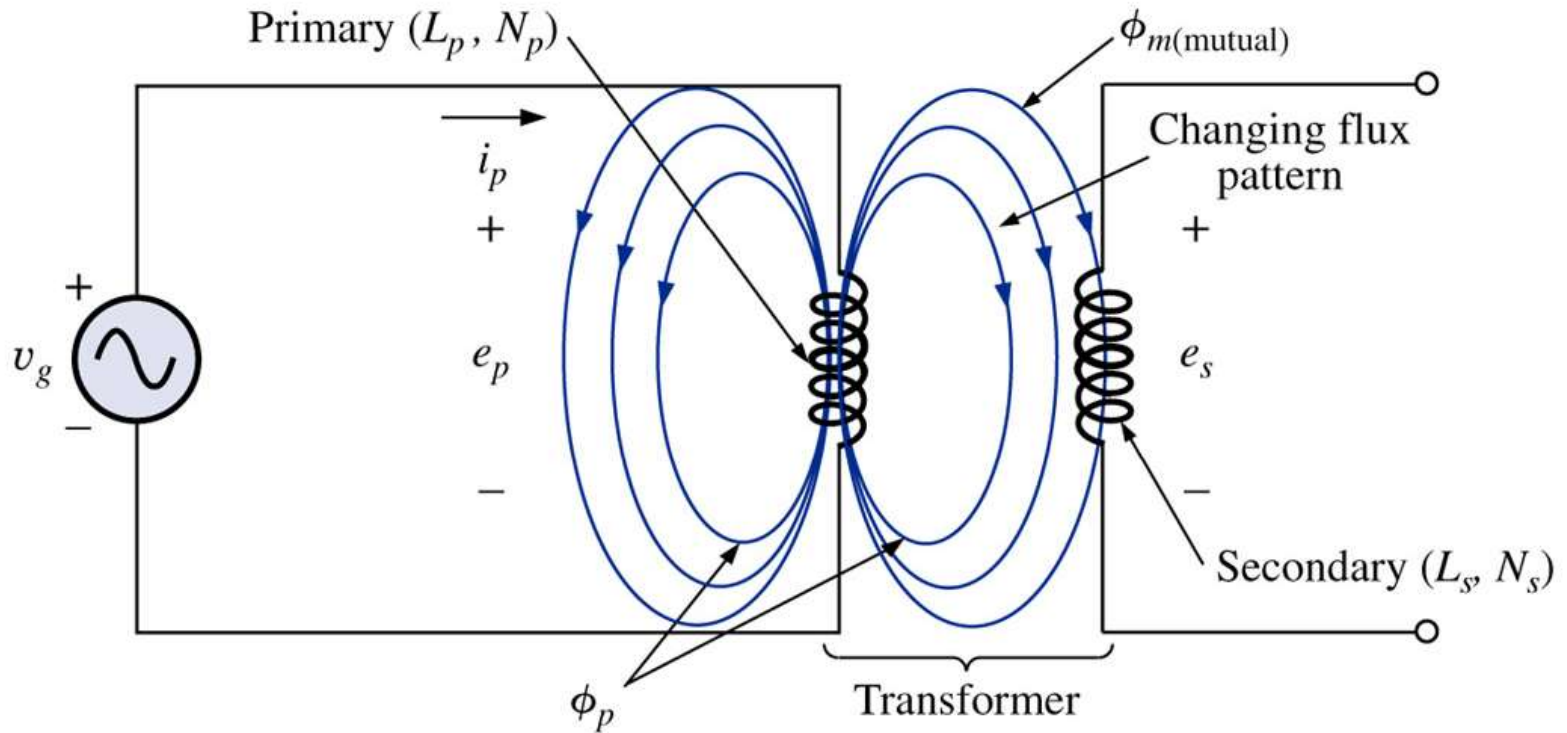
Introdução



Transformadores



Transformadores



Transformadores

Relação entre primário e secundário:

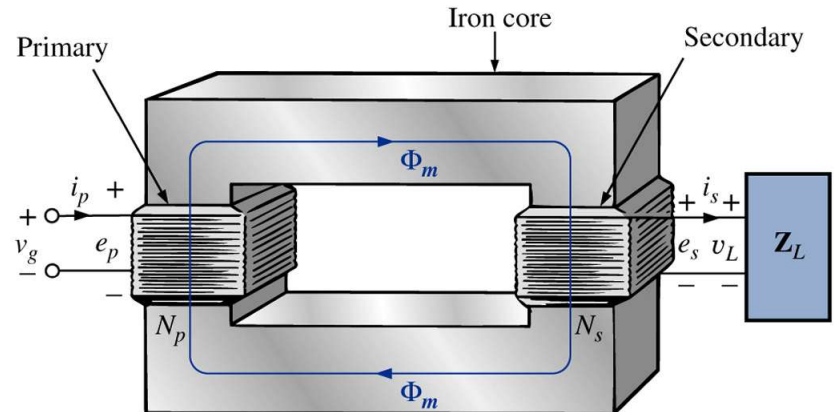
$$\frac{E_p}{E_s} = \frac{N_p}{N_s}$$

Em termos de valores instantâneos:

$$\frac{e_p}{e_s} = \frac{N_p}{N_s}$$

Relação de transformação:

$$a = \frac{N_p}{N_s}$$



Se $a < 1$:

$$a < 1 \rightarrow N_s > N_p$$

Transformador elevador de tensão

Se $a > 1$:

$$a > 1 \rightarrow N_p > N_s$$

Transformador abaixador de tensão

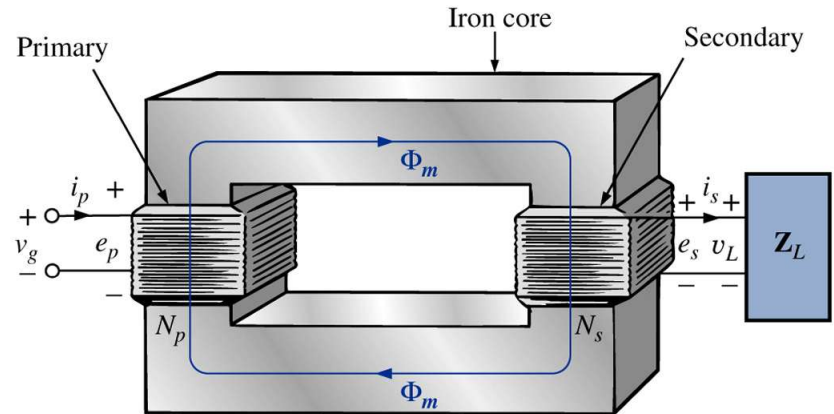
Transformadores

Relação entre primário e secundário:

$$\frac{I_s}{I_p} = \frac{N_p}{N_s}$$

Em termos de valores instantâneos:

$$\frac{i_p}{i_s} = \frac{N_s}{N_p}$$

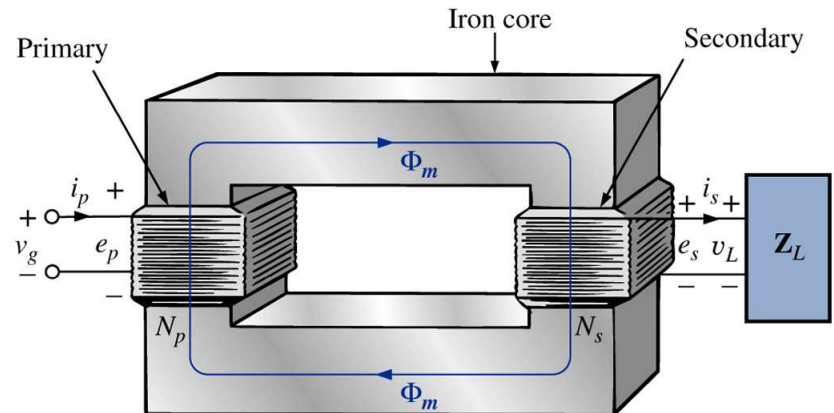


Transformadores

Relação das tensões:

$$\frac{e_p}{e_s} = \frac{N_p}{N_s}$$

A razão entre as tensões do primário e do secundário é diretamente proporcional à relação entre o número de espiras.



Relação das correntes:

$$\frac{i_p}{i_s} = \frac{N_s}{N_p}$$

A razão entre as correntes no primário e no secundário de um transformador é inversamente proporcional à relação de espiras.

Transformadores

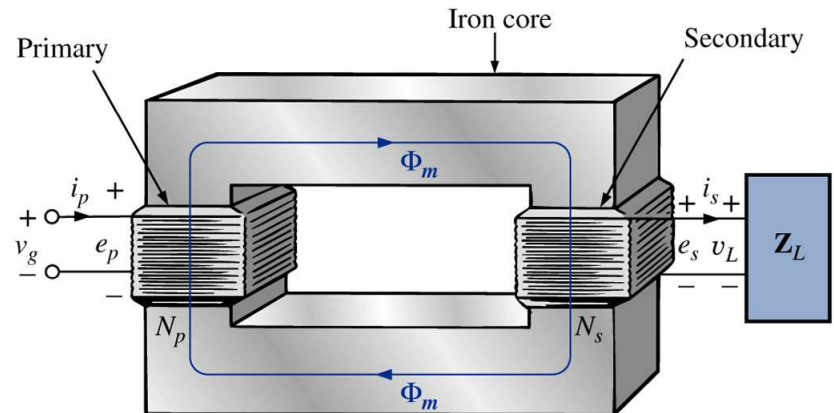
Potência (transformador ideal):

$$\frac{E_p}{E_s} = \frac{N_p}{N_s} = a = \frac{I_s}{I_p}$$

$$E_p \cdot I_p = E_s \cdot I_s$$

$$P_p = P_s$$

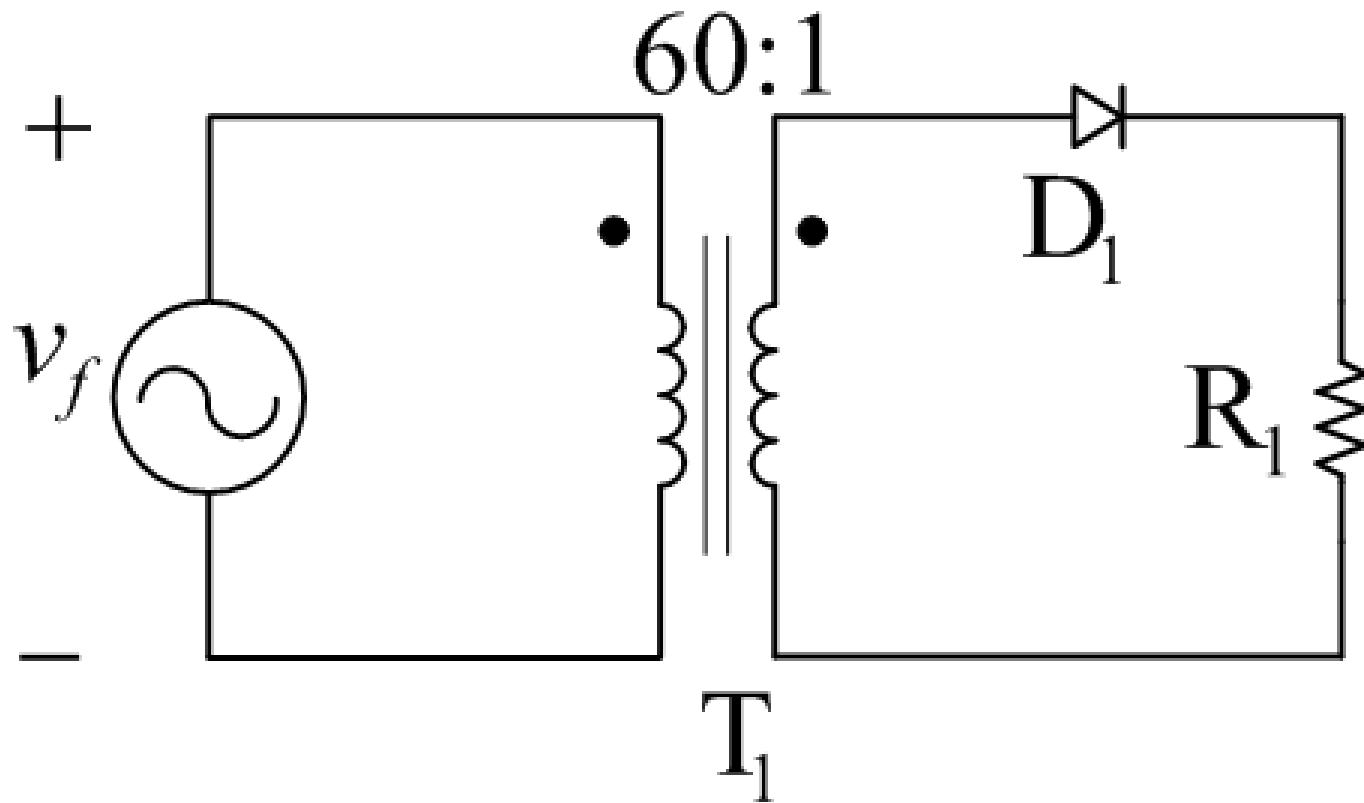
$$P_{\text{entrada}} = P_{\text{saída}}$$



Para um transformador ideal, a potência de entrada é igual a potência da saída, ou seja, o transformador não possui perdas.

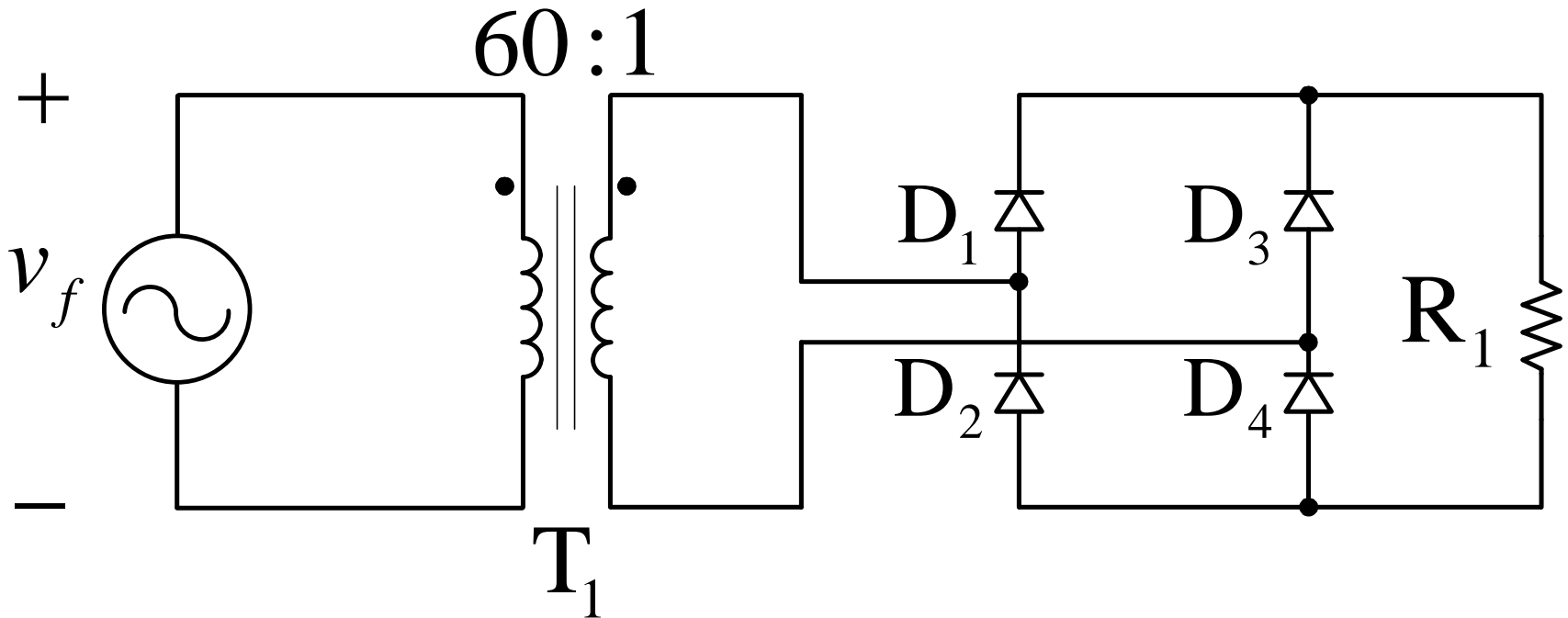
Circuitos retificadores

Retificador de meia onda:



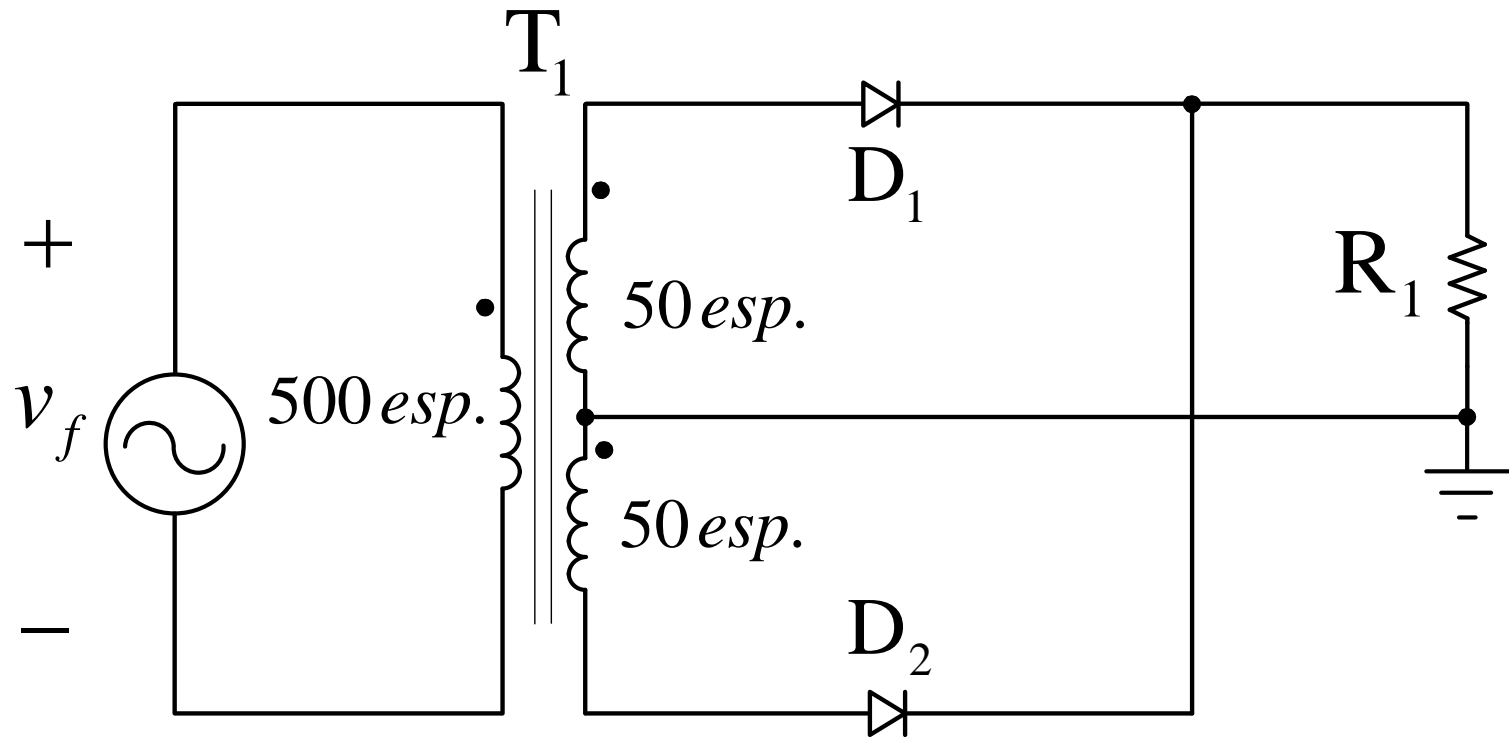
Circuitos retificadores

Retificador de onda completa em ponte:



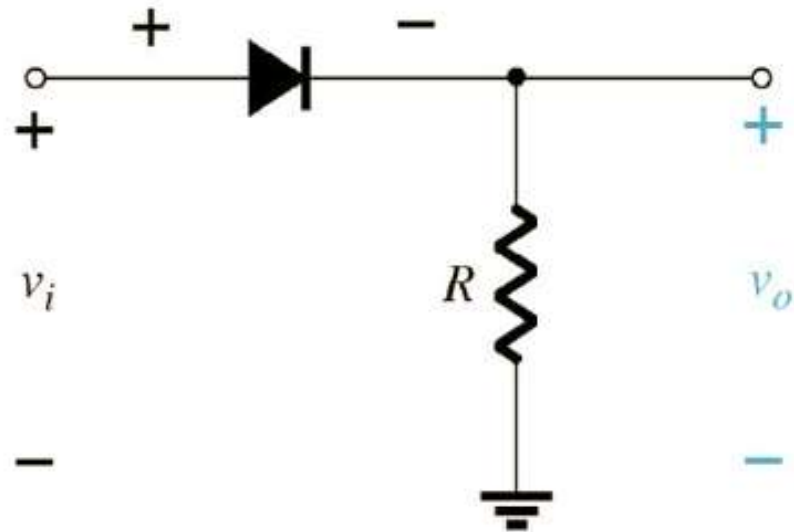
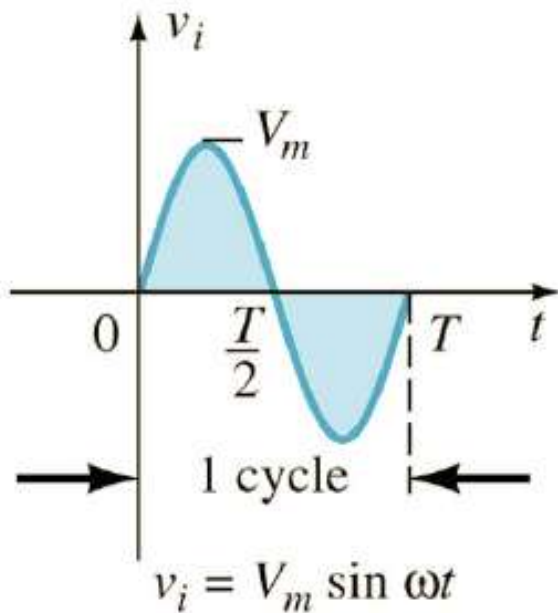
Circuitos retificadores

Retificador de onda completa com transformador com derivação central:



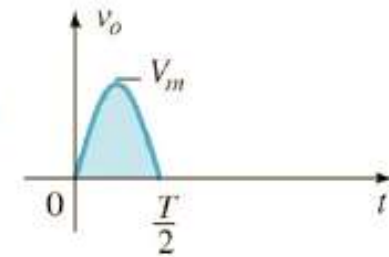
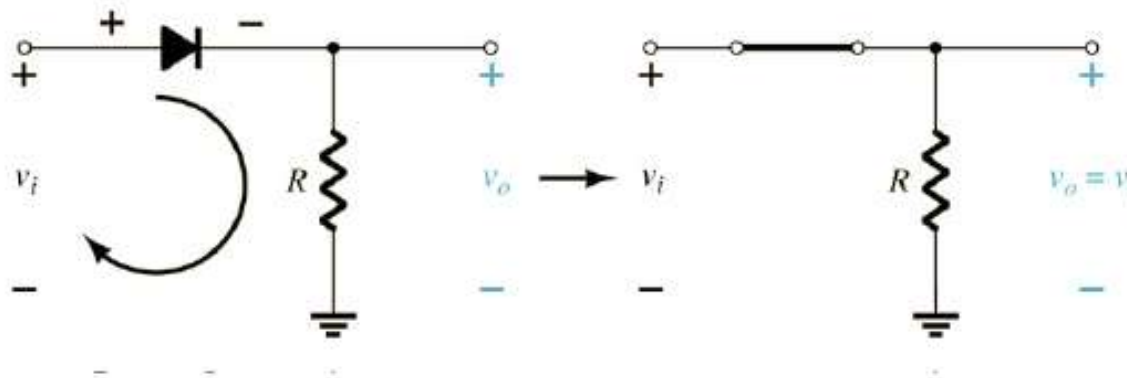
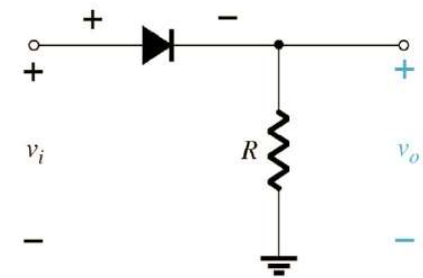
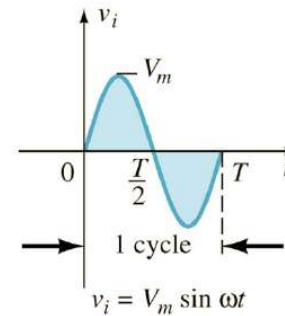
Retificador de meia onda

Circuito simples para análise:



Retificador de meia onda

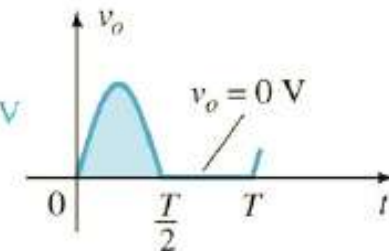
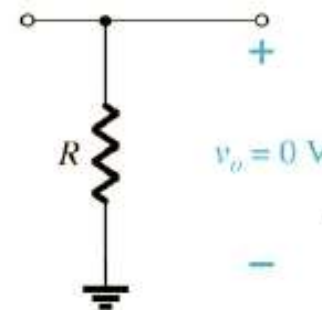
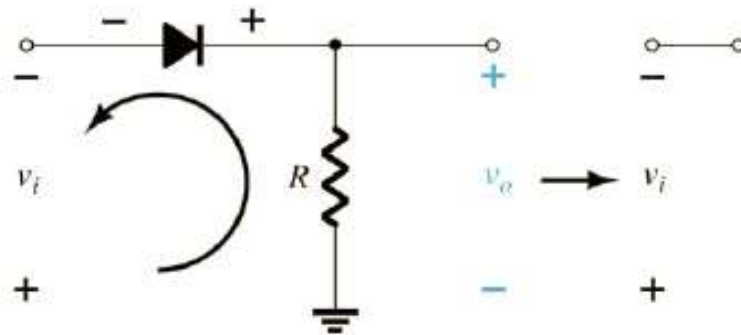
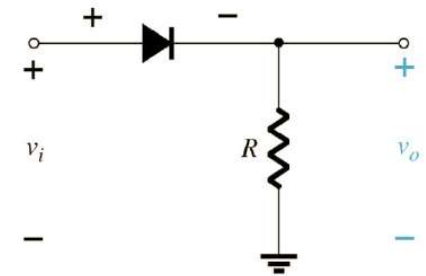
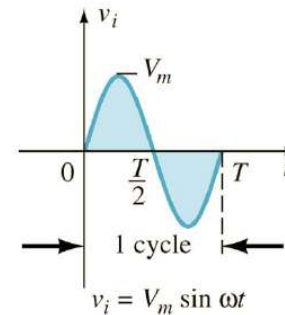
Região de condução (0 até T/2):



Primeira etapa de funcionamento

Retificador de meia onda

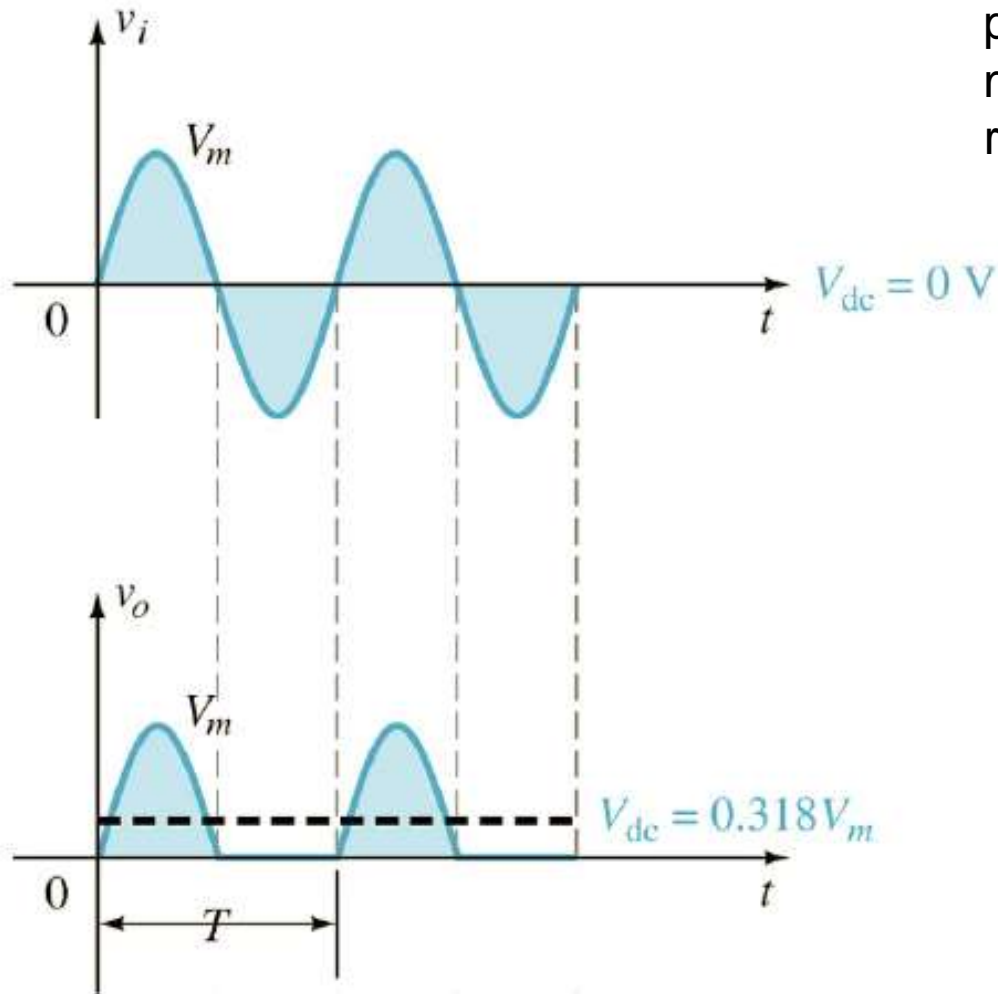
Região de não-condução ($T/2$ até T):



Segunda etapa de funcionamento

Retificador de meia onda

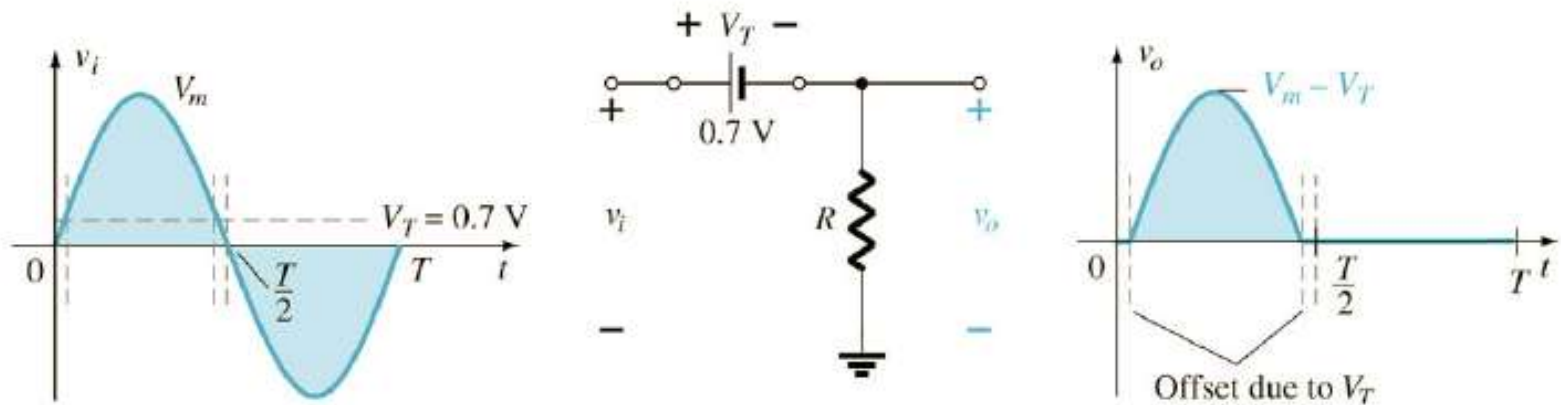
Forma de onda resultante:



Tarefa: Deduzir a expressão para determinar o valor médio da tensão de saída retificada.

Retificador de meia onda

Efeito da queda de tensão direta do diodo:

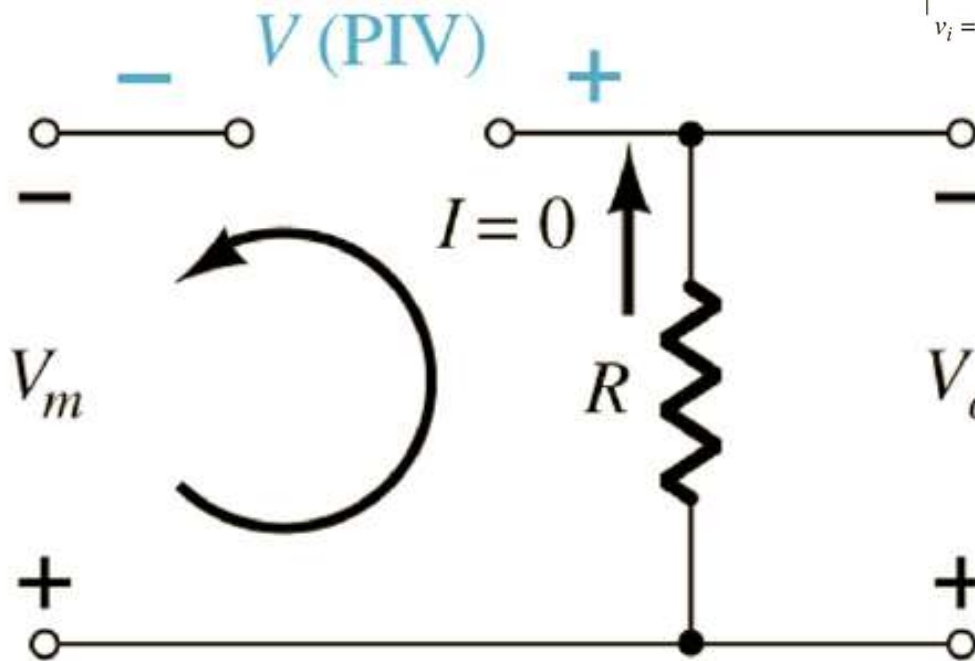
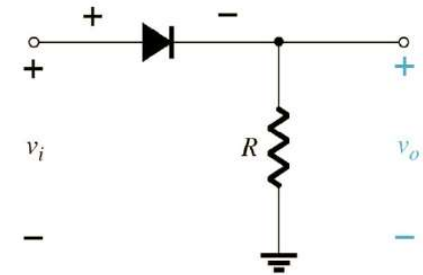
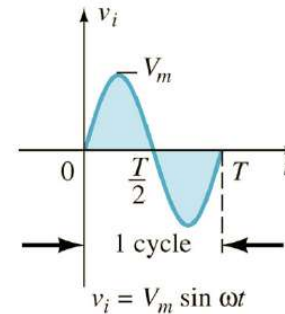


Tarefa: Obter a nova expressão para determinar a tensão média na saída (tensão retificada), levando em conta a queda de tensão no diodo.

Retificador de meia onda

Determinando a tensão máxima reversa:

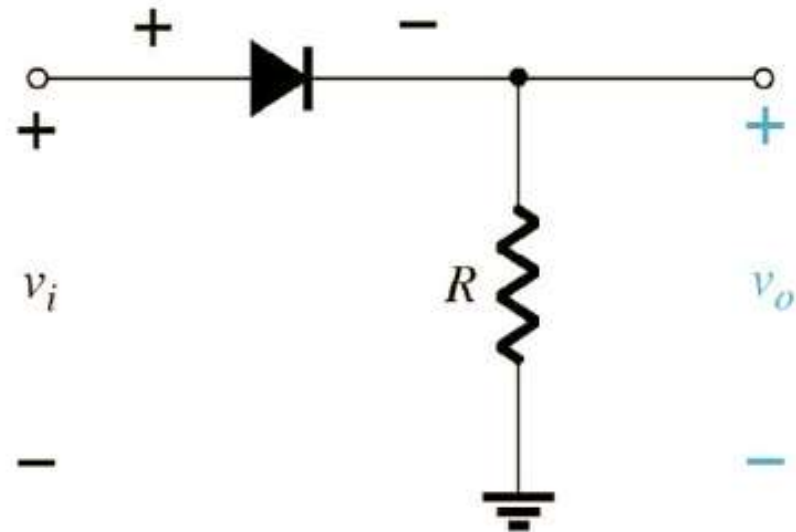
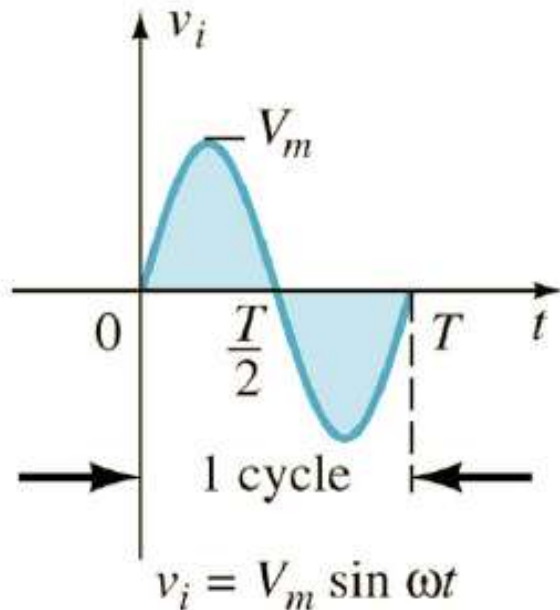
$$V_{RRM} = V_m$$



$$V_o = IR = (0)R = 0 \text{ V}$$

Retificador de meia onda - exercícios

Considerando o circuito abaixo:



Considerando os dados ao lado, determine:

- Tensão média na saída;
- Tensão de pico na saída;
- Tensão reversa sobre o diodo;
- Corrente média na saída.

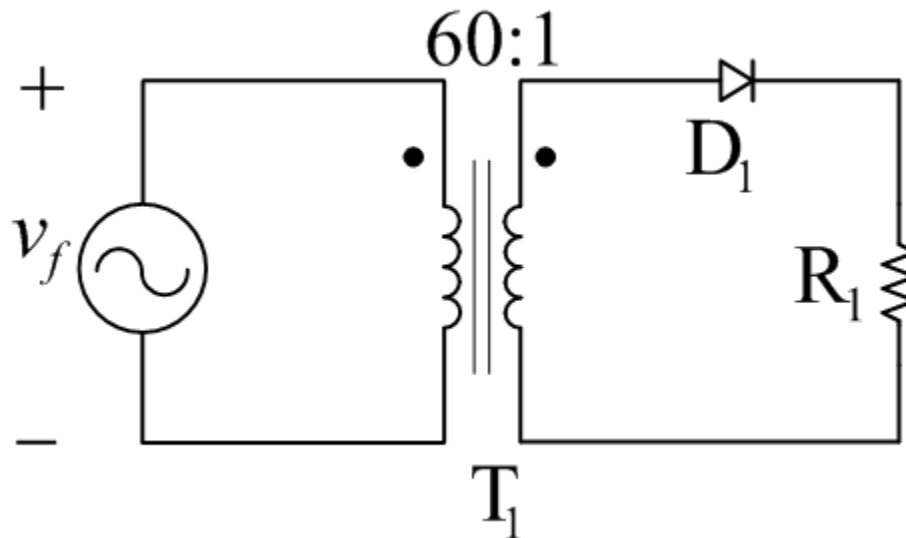
$$V_m = 10 \text{ V};$$

$$R = 5 \Omega;$$

$$D = \textit{ideal}.$$

Retificador de meia onda - exercícios

Considerando o circuito abaixo:



Considerando os dados ao lado, determine:

- Tensão eficaz no primário de T_1 ;
- Tensão eficaz no secundário de T_1 ;
- Tensão média na saída;
- Tensão de pico na saída;
- Tensão reversa sobre o diodo;
- Corrente média na saída.

$$v_f(t) = 311 \cdot \text{sen}(377 \cdot t) \text{ V};$$

$$R_1 = 5 \Omega;$$

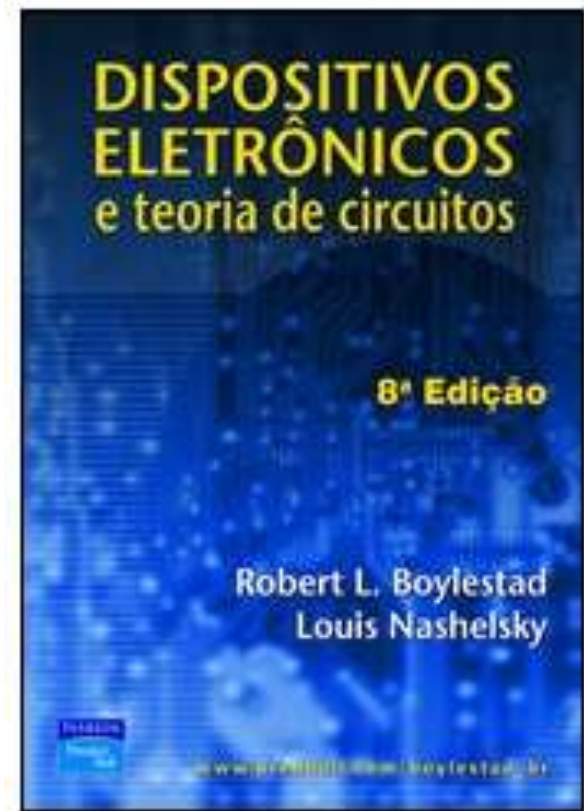
$$D_1 = \textit{ideal};$$

$$T_1 = 60:1.$$

Na próxima aula

Seqüência de conteúdos:

1. Circuitos retificadores:
 - Retificador de onda completa em ponte;
 - Retificador de onda completa com transformador de derivação central.



www.cefetsc.edu.br/~petry