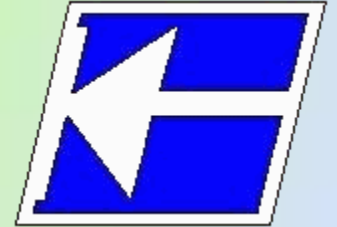


Centro Federal de Educação Tecnológica de Santa Catarina
Departamento Acadêmico de Eletrônica
Retificadores



Laboratório de Retificadores com Filtros Capacitivos

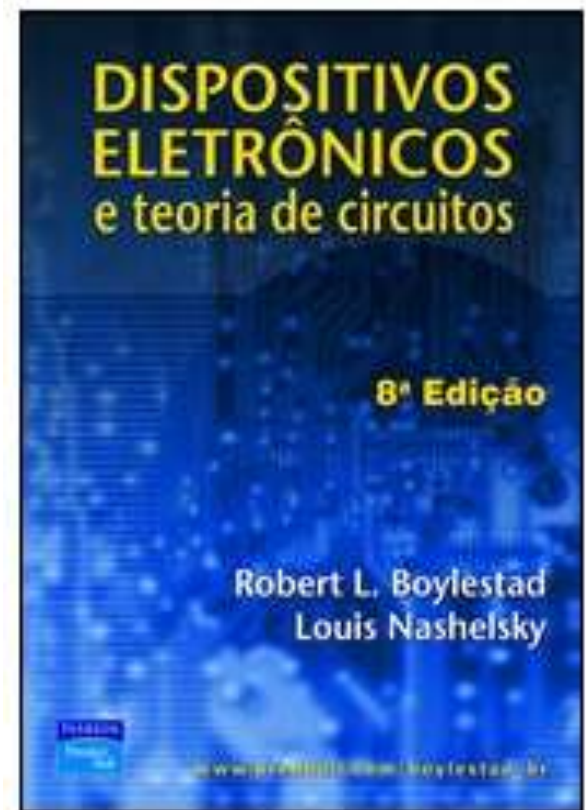
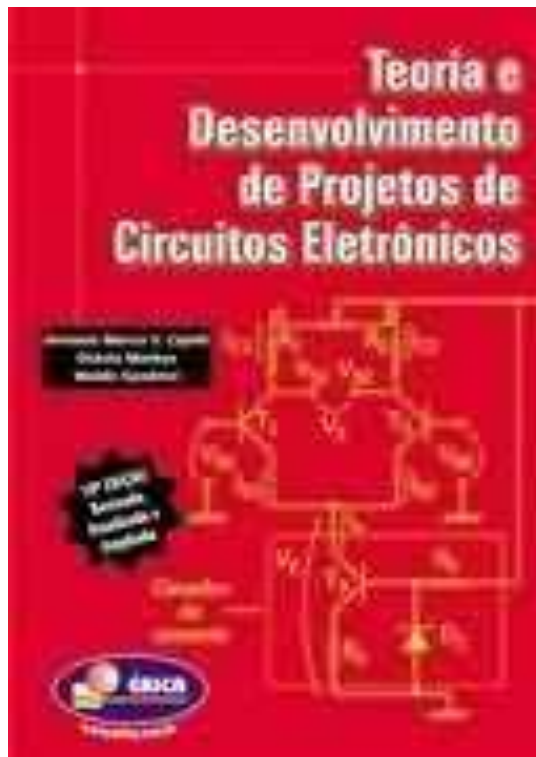
Prof. Clóvis Antônio Petry.

Florianópolis, novembro de 2008.

Bibliografia para esta aula

Seqüência de conteúdos:

1. Laboratório de retificadores com filtros capacitivos.

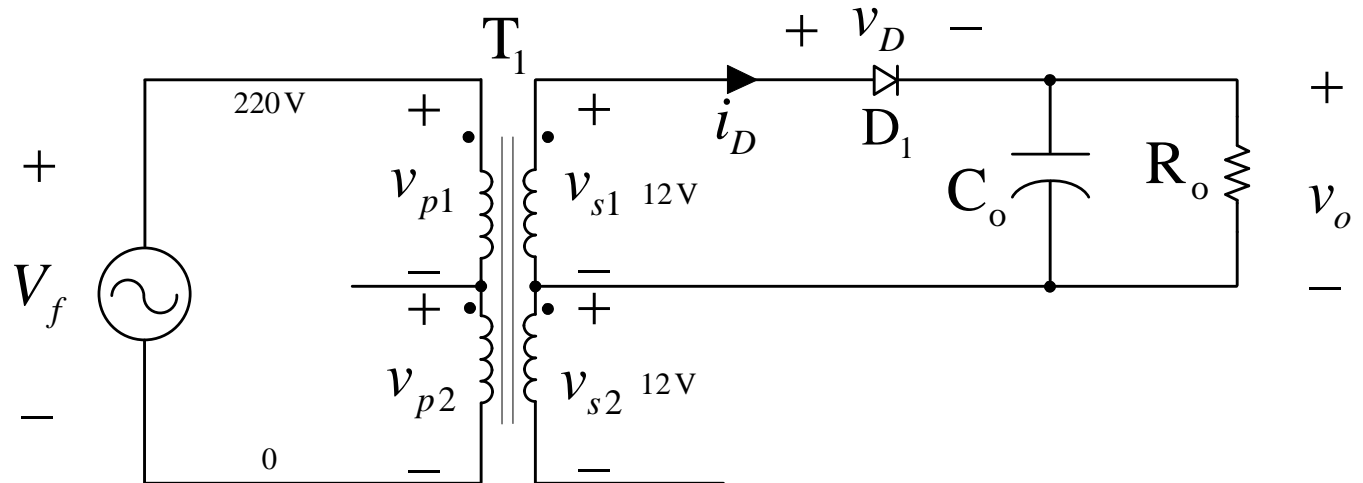
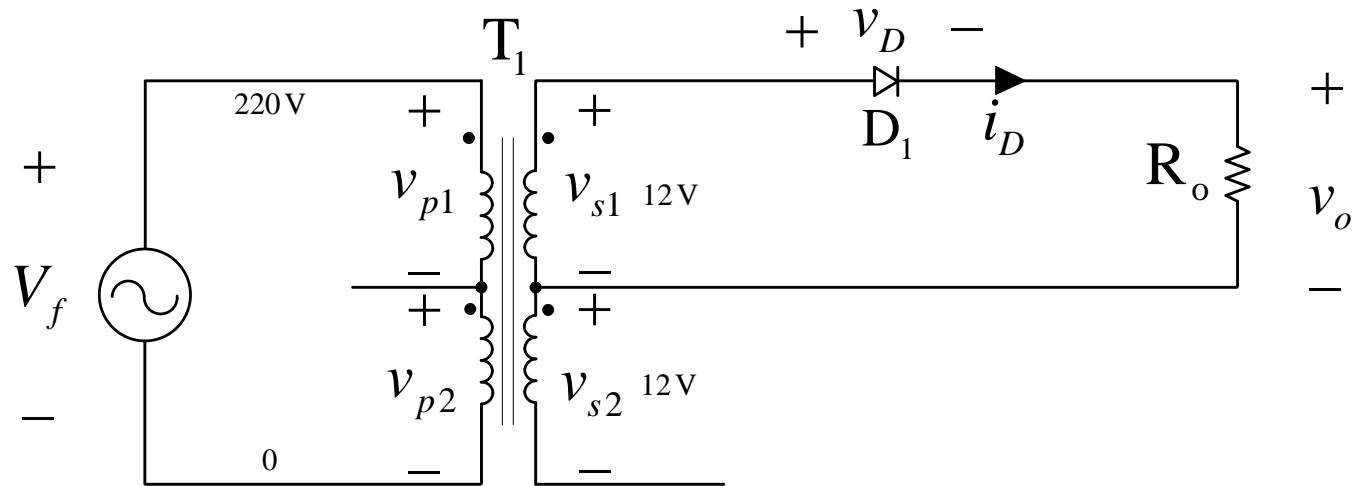


Nesta aula

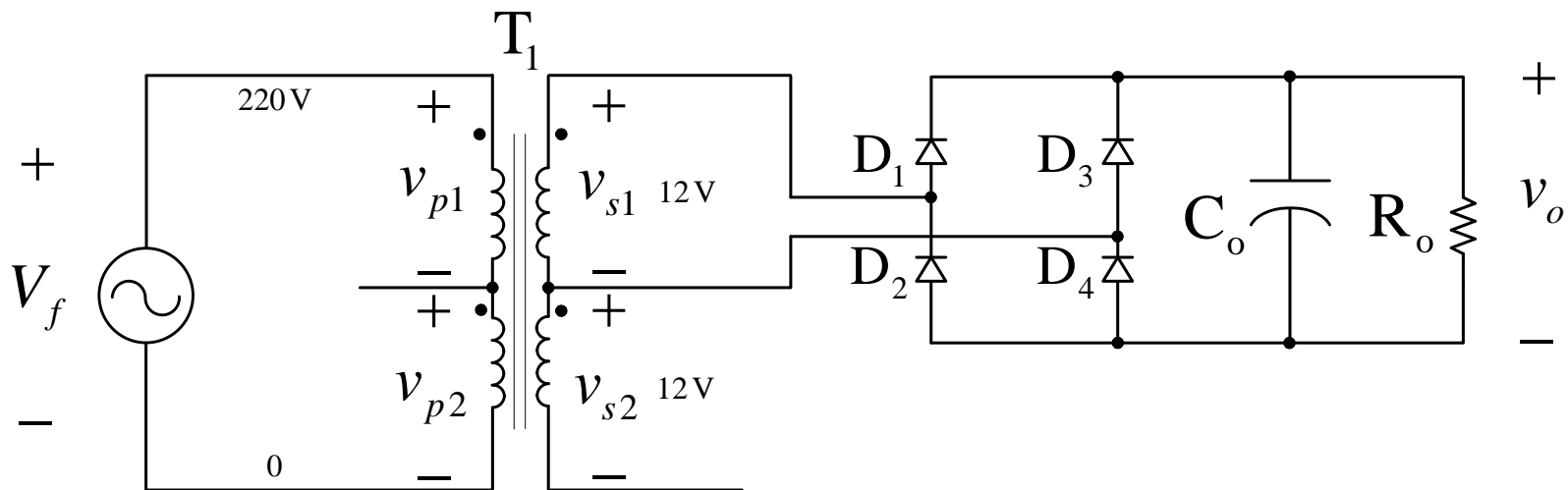
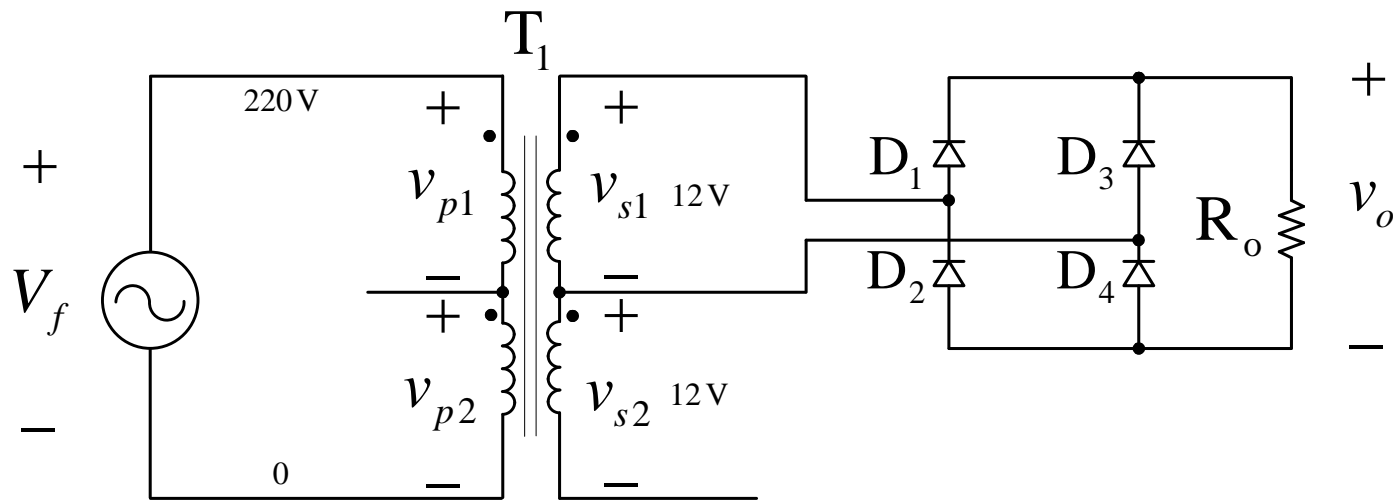
Seqüência de conteúdos:

1. Retificador de meia onda;
2. Retificador de onda completa em ponte;
3. Retificador de onda completa com derivação central.

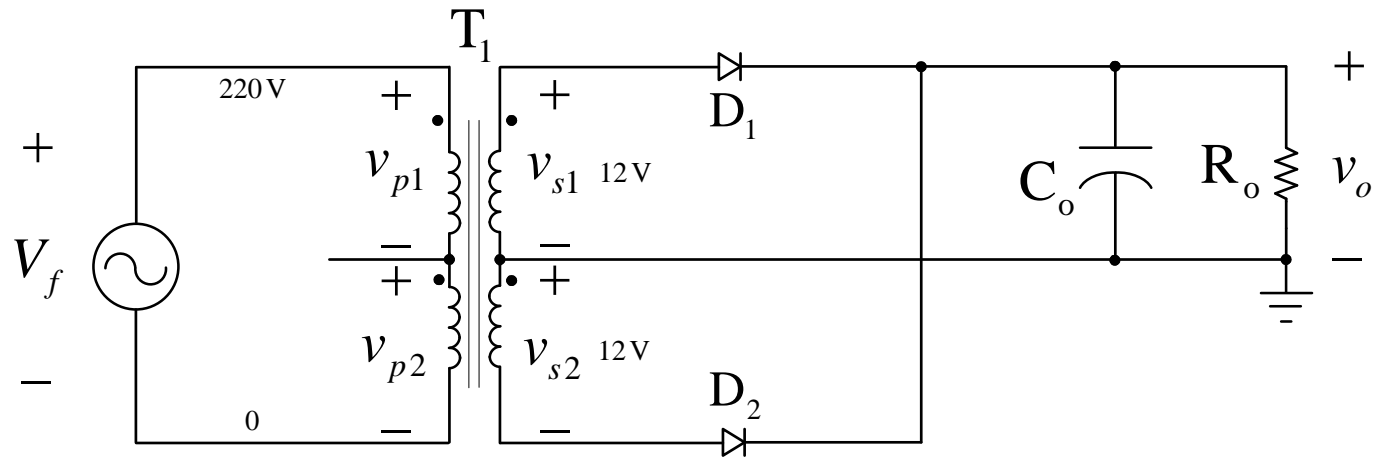
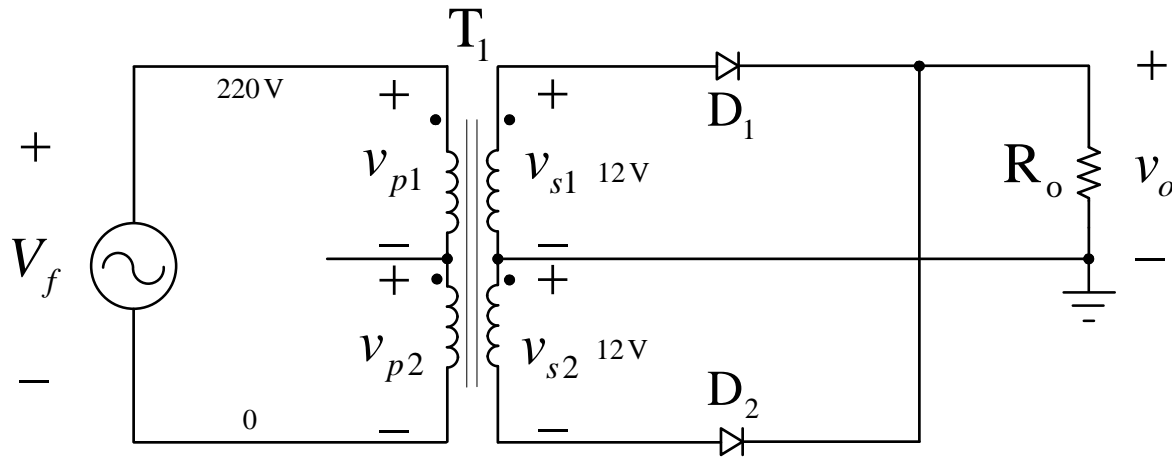
Retificador de meia onda



Retificador de onda completa em ponte



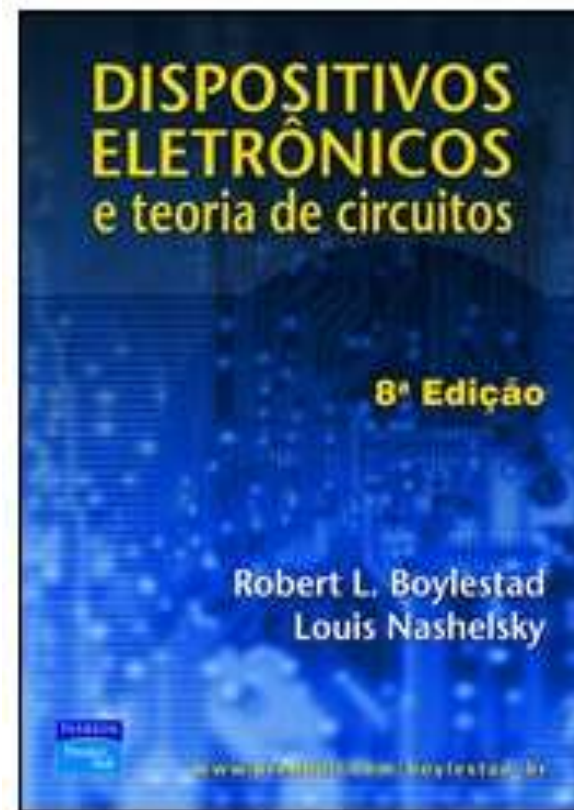
Retificador de onda completa com derivação



Na próxima aula

Seqüência de conteúdos:

1. Reguladores de tensão.



www.cefetsc.edu.br/~petry