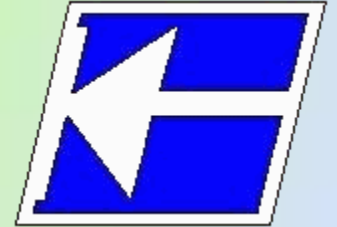


Centro Federal de Educação Tecnológica de Santa Catarina
Departamento Acadêmico de Eletrônica
Retificadores



Laboratório de Retificadores com Filtros Capacitivos e Reguladores de Tensão

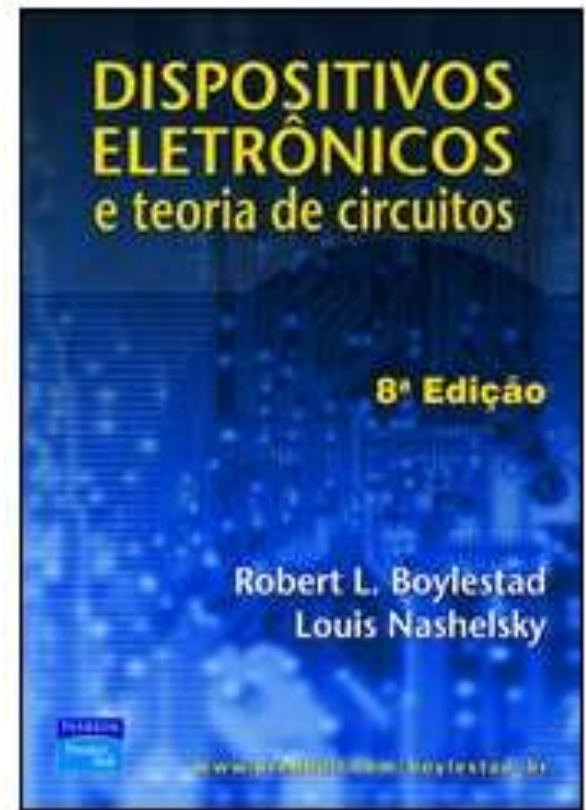
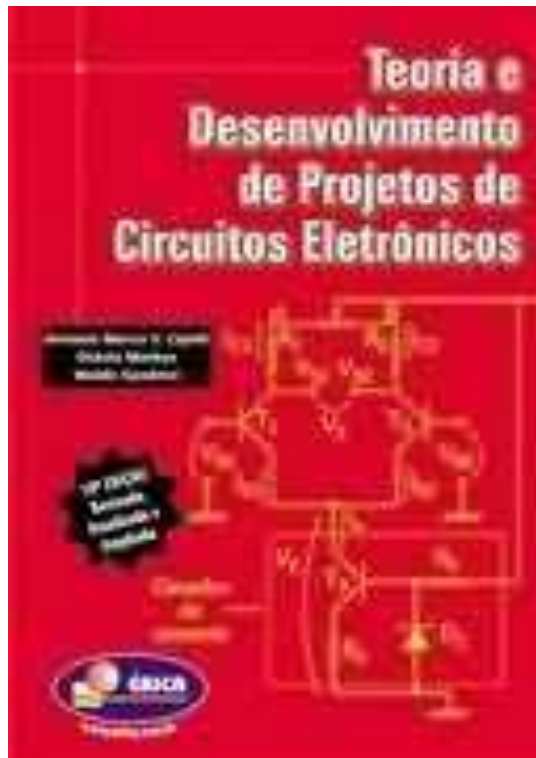
Prof. Clóvis Antônio Petry.

Florianópolis, novembro de 2008.

Bibliografia para esta aula

Seqüência de conteúdos:

1. Laboratório de retificadores com filtros capacitivos e reguladores de tensão.

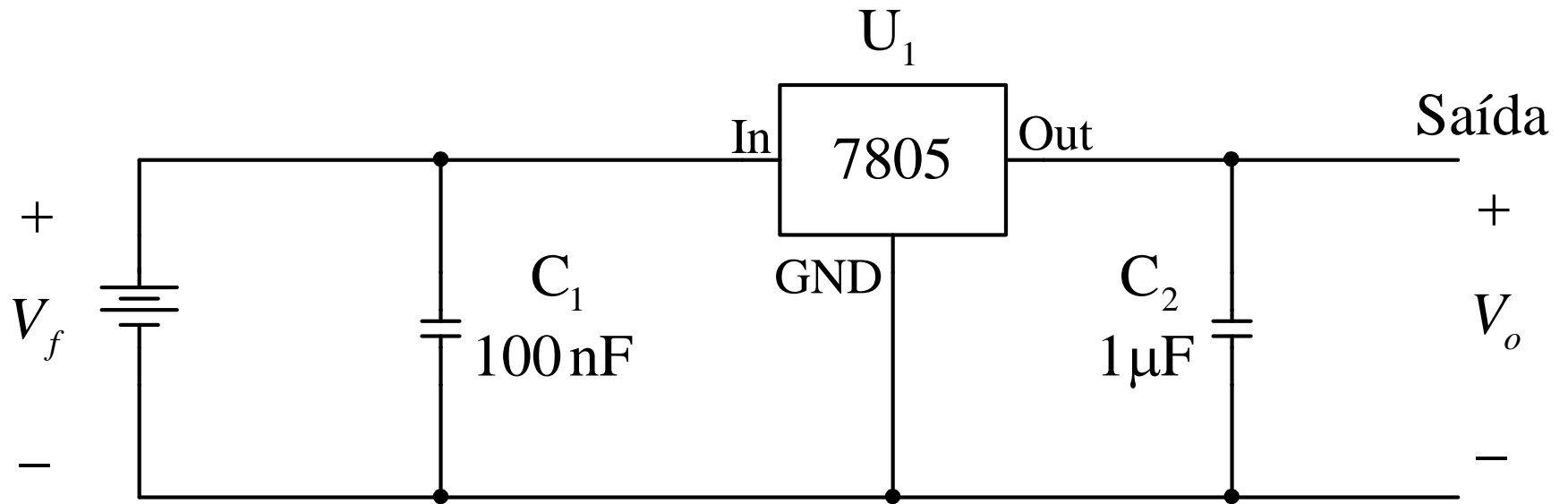


Nesta aula

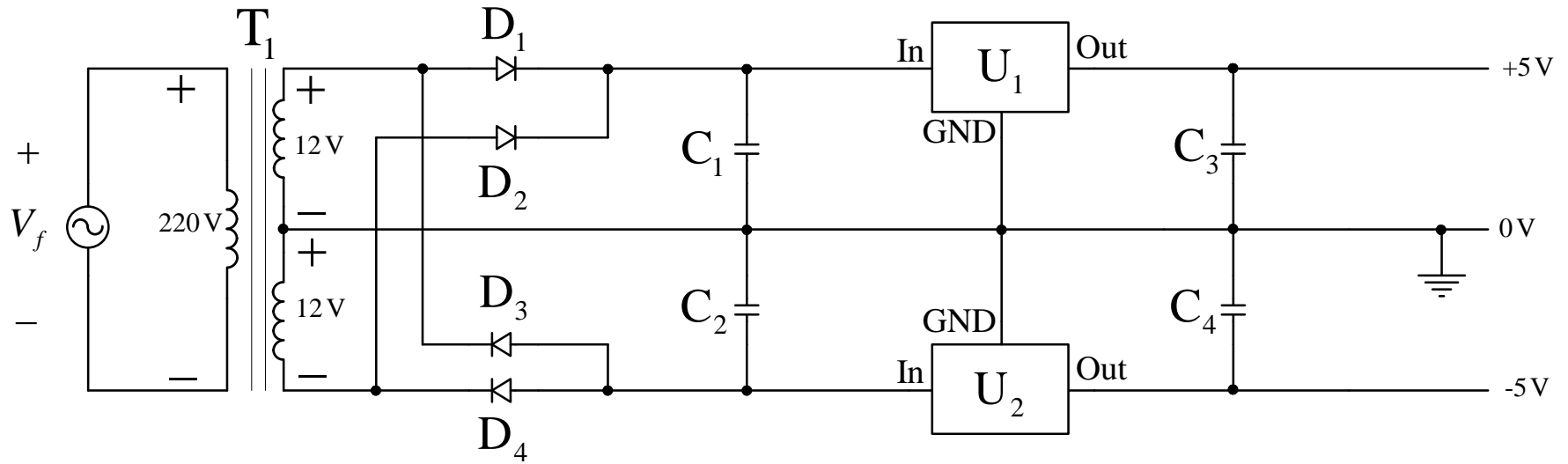
Seqüência de conteúdos:

1. Funcionamento do regulador de tensão fixo;
2. Fonte simétrica com reguladores de tensão.

Funcionamento do regulador de tensão



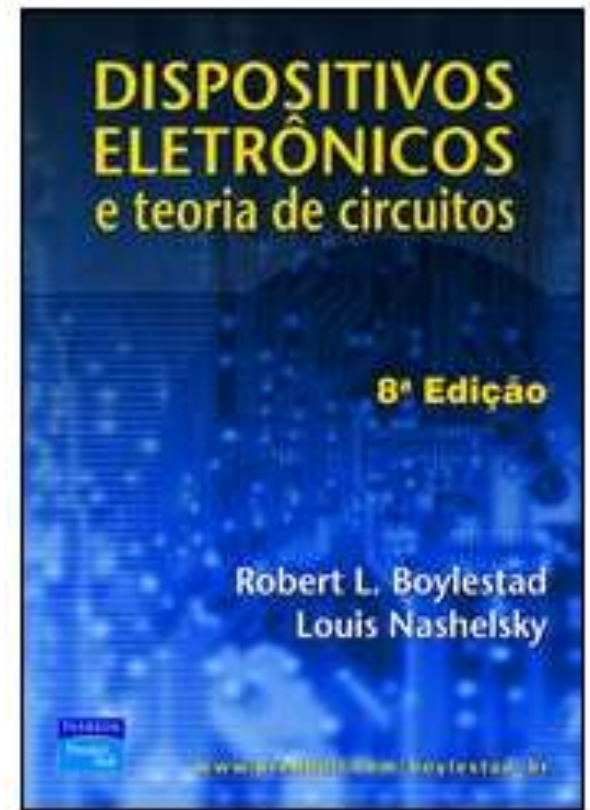
Fonte simétrica



Na próxima aula

Seqüência de conteúdos:

1. Simulação da fonte linear.



www.cefetsc.edu.br/~petry