

CENTRO FEDERAL DE EDUCAÇÃO TECNOLÓGICA DE SANTA CATARINA
DEPARTAMENTO ACADÊMICO DE ELETRÔNICA
 Retificadores (ENG - 20301)

AULA LAB 07
CIRCUITOS RETIFICADORES COM FILTROS CAPACITIVOS

1 INTRODUÇÃO

Os circuitos retificadores foram estudados em aulas teóricas e neste momento pretende-se consolidar os conhecimentos adquiridos, bem como adquirir novos conhecimentos a respeito destes circuitos, montando e ensaiando os mesmos numa aula de laboratório.

Nesta aula serão montados os mesmos circuitos estudados, e será adicionado ao retificador o filtro capacitivo, visando diminuir a ondulação da tensão na saída do circuito.

Os objetivos desta aula são:

- Verificar o funcionamento dos retificadores usando osciloscópio;
- Implementar retificadores de meia onda e onda completa;
- Implementar filtros capacitivos nos retificadores montados e verificar seu funcionamento com a presença destes elementos.

2 RETIFICADOR DE MEIA ONDA

Monte o circuito do retificador de meia onda mostrado na figura 1, inicialmente sem capacitor, anotando os valores na tabela 1.

Em seguida adicione um capacitor eletrolítico de 1000 μF na saída do retificador, conforme mostrado na figura 2. Anote os valores solicitados na tabela 1.

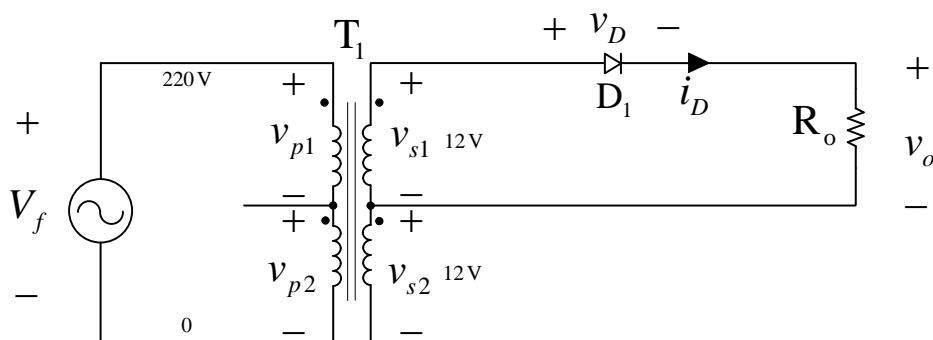


Figura 1 – Circuito retificador de meia onda sem capacitor de filtro.

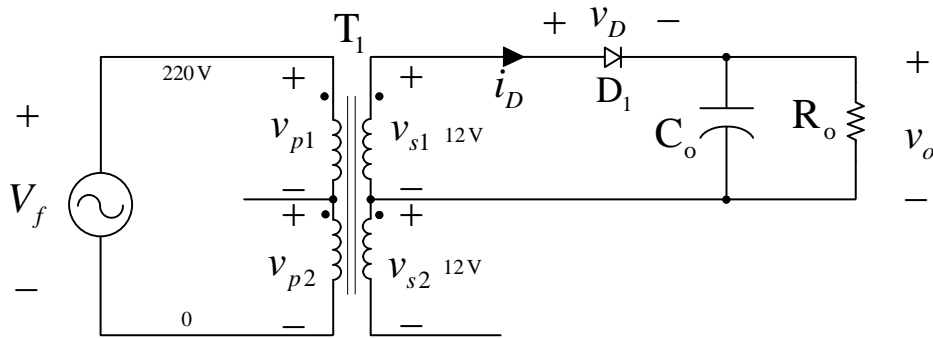
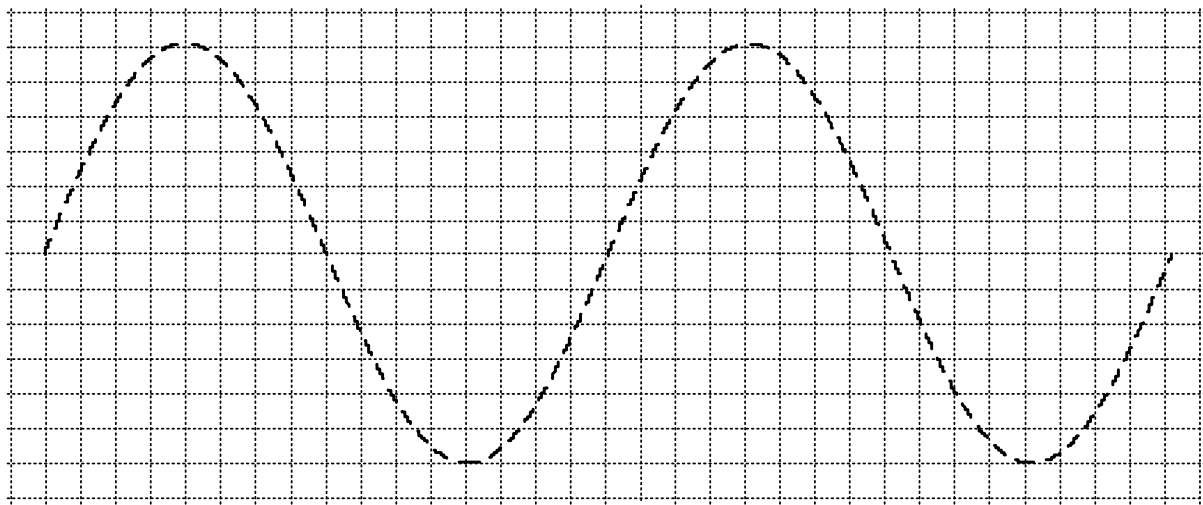


Figura 2 – Circuito retificador de meia onda com capacitor de filtro.

Esboce a forma de onda da tensão de saída do retificador sem e com capacitor eletrolítico.



Formas de onda observadas no osciloscópio.

Tabela 1 – Circuito retificador de meia onda.

Elemento	Grandeza	Sem capacitor	Com capacitor de 1000 μF
Secundário 1	Tensão de pico		
	Tensão eficaz		
Carga	Tensão média		
	Ondulação (<i>ripple</i>)		
Características da carga utilizada			
Resistência do resistor		Potência do resistor	
270 Ω		5 W	

3 CIRCUITO RETIFICADOR DE ONDA COMPLETA EM PONTE

A seguir monte o circuito retificador de onda completa em ponte usando transformador, conforme mostrado nas figuras 3 e 4.

Anote os valores medidos na tabela 2.

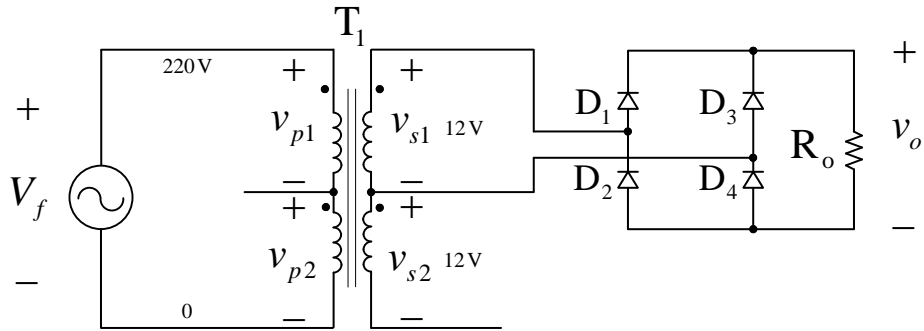


Figura 3 – Circuito retificador de onda completa em ponte sem capacitor de filtro.

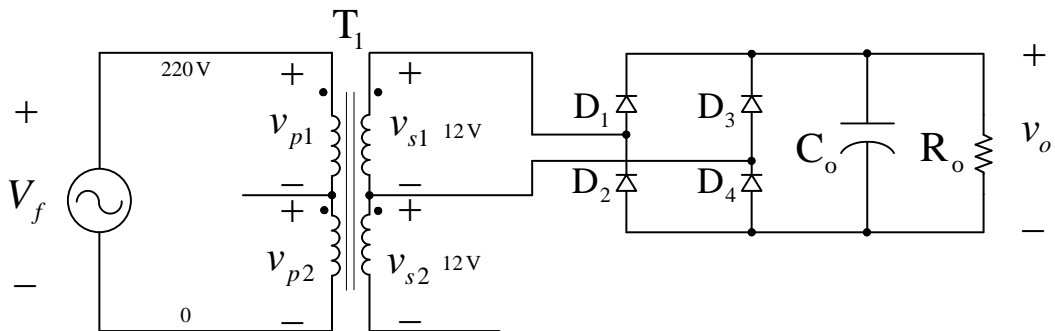
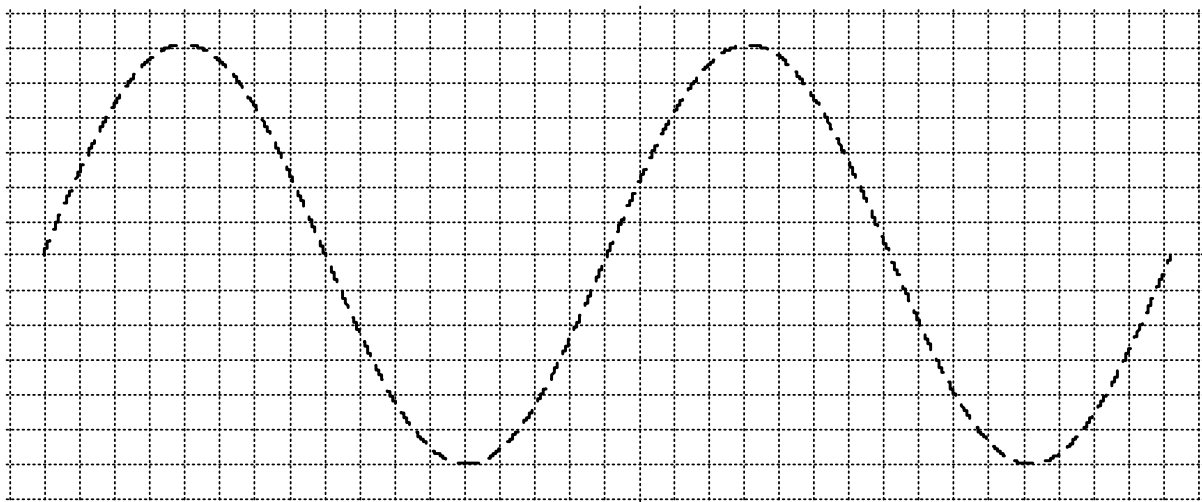


Figura 4 – Circuito retificador de onda completa em ponte com capacitor de filtro.

Tabela 2 – Circuito retificador de onda completa em ponte com transformador.

Elemento	Grandeza	Sem capacitor	Com capacitor de 1000 μF
Secundário 1	Tensão de pico		
	Tensão eficaz		
Carga	Tensão média		
	Ondulação (<i>ripple</i>)		
Características da carga utilizada			
Resistência do resistor		Potência do resistor	
270 Ω		5 W	

Esboce as formas de onda da tensão na entrada do retificador (fonte) e após os diodos, ou seja, na carga.



Formas de onda observadas no osciloscópio.

4 CIRCUITO RETIFICADOR DE ONDA COMPLETA COM TRANSFORMADOR EM DERIVAÇÃO

O circuito a ser montado a seguir é o retificador de onda completa usando transformador com derivação central (*center tap*), mostrado nas figuras 5 e 6.

Os dados solicitados devem ser anotados na tabela 3.

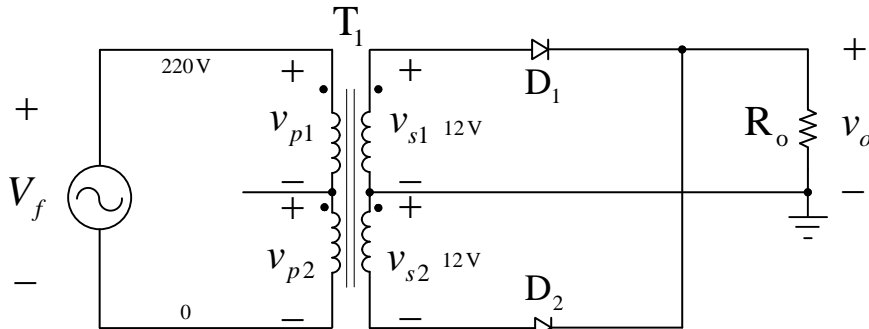


Figura 5 – Circuito retificador de onda completa com tap central sem capacitor de filtro.

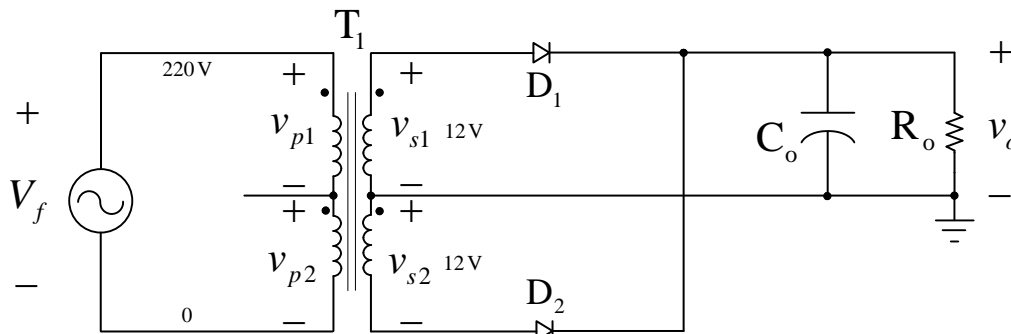


Figura 6 – Circuito retificador de onda completa com tap central com capacitor de filtro.

Tabela 3 – Circuito retificador onda completa com transformador em derivação.

Elemento	Grandeza	Sem capacitor	1 capacitor de 1000 μF
Secundário 1	Tensão de pico		
	Tensão eficaz		
Secundário 2	Tensão de pico		
	Tensão eficaz		
	Tensão média		
	Ondulação (<i>ripple</i>)		
Características da carga utilizada			
Resistência do resistor		Potência do resistor	
270 Ω		5 W	

Esboce as formas de onda da tensão no secundário 1 e sobre a tensão no diodo D_1 .



Formas de onda observadas no osciloscópio.

5 QUESTÕES

- a) Compare a ondulação (valor pico a pico) na tensão de saída dos retificadores implementados, sem capacitores.
- b) Compare a ondulação (valor pico a pico) na tensão de saída dos retificadores implementados com a presença dos capacitores.
- c) Para os circuitos implementados, com a carga utilizada, calcule os capacitores de filtro para:
 1. Ondulação (*ripple*) de 10%;
 2. Ondulação (*ripple*) de 5%;
 3. Ondulação (*ripple*) de 1%.