

AULA LAB 05 APLICAÇÕES DE DIODOS SEMICONDUCTORES

1 INTRODUÇÃO

Os diodos semicondutores são muito utilizados nos circuitos eletrônicos e desta forma o entendimento dos circuitos de polarização dos mesmos é de extrema importância.

As aplicações dos diodos semicondutores são as mais diversas possíveis, desde circuitos retificadores, portas lógicas, proteção de componentes e contra inversão de polaridade, entre outras.

Os objetivos principais desta aula de laboratório de Retificadores são:

- Testar diodos semicondutores com o multímetro;
- Verificar o funcionamento do diodo na região de polarização direta e reversa;
- Montar circuitos simples com diodos e entender seu funcionamento.

2 TESTE DE DIODOS USANDO O MULTÍMETRO

A partir da explicação dada em aula, utilize a escala adequada para testar os diodos 1N4007 e preencha a tabela 1 a seguir.

Tabela 1 – Teste de diodos com multímetro.

Polarização	<u>Escala de teste de diodos</u> Tensão de polarização medida [V ou mV]
Direta	
Reversa	

3 CIRCUITOS DE POLARIZAÇÃO DE DIODOS

A seguir verificar-se-á o funcionamento do diodo nas suas duas regiões de operação, a direta e a reversa. Para isto será montado inicialmente o circuito mostrado na figura 1 e a tensão da fonte será variada para o preenchimento correto da tabela 2.

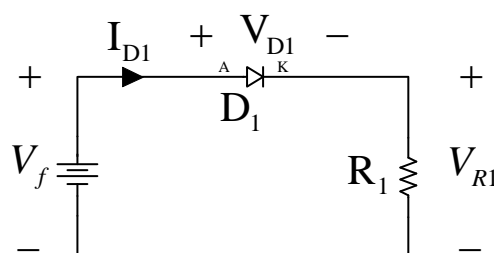


Figura 1 – Circuito elétrico para polarização direta de um diodo.

Tabela 2 – Polarização direta de um diodo.

Tensão da fonte V_f	Tensão na carga V_{R1}	Tensão no diodo V_{D1}	Corrente no diodo I_{D1}
0,00			
0,10			
0,20			
0,30			
0,40			
0,50			
0,60			
0,70			
0,80			
0,90			
1,00			
1,10			
1,20			
1,30			
1,40			
1,50			
2,00			
3,00			
4,00			
5,00			
6,00			
7,00			
8,00			
9,00			
10,00			

Obs: A tensão será ajustada de 0,0 V (zero) até aproximadamente 10,0 V e o resistor de carga será de 10 k Ω .

A seguir monte o circuito da figura 2, ou seja, inverta o diodo no circuito da figura 1, e meça as tensões para o preenchimento correto da tabela 3.

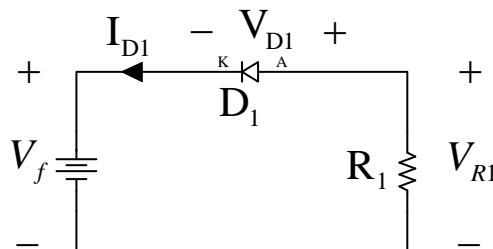


Figura 2 – Circuito elétrico para polarização reversa de um diodo.

Tabela 3 – Polarização reversa de um diodo.

Tensão da fonte V_f	Tensão na carga V_{R1}	Tensão no diodo V_{D1}	Corrente no diodo I_{D1}
0,00			
0,50			
1,00			
1,50			
2,00			
3,00			
4,00			
5,00			
6,00			
7,00			
8,00			
9,00			
10,0			

Obs: A tensão será ajustada de 0,0 V (zero) até aproximadamente 10,0 V e o resistor de carga será de 10 k Ω .

4 CIRCUITO COM DIODOS EM SÉRIE

O objetivo deste experimento será a verificação de que dois diodos conectados em antisérie, com tensão abaixo da tensão de ruptura, não irão conduzir. Para tal, deve-se montar o circuito mostrado na figura 3. A seguir meça os valores de tensão nos componentes e anote na tabela 4.

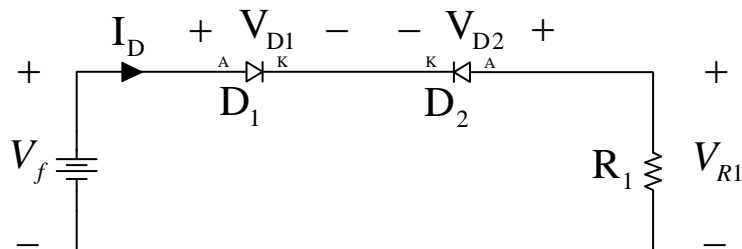


Figura 3 – Circuito elétrico com diodos conectados em série.

Tabela 4 – Circuito com diodos em série.

Tensão da fonte V_f	Tensão na carga V_{R1}	Tensão no diodo 1 V_{D1}	Tensão no diodo 2 V_{D2}
5,00			
10,0			

Obs: O resistor de carga será de 10 k Ω .

5 CIRCUITO COM DIODOS EM PARALELO

Num circuito com diodos de mesmas características e conectados em paralelo tem-se por objetivo aumentar a capacidade de corrente total, conforme mostrado na figura 4.

Anote os valores medidos na tabela 5.

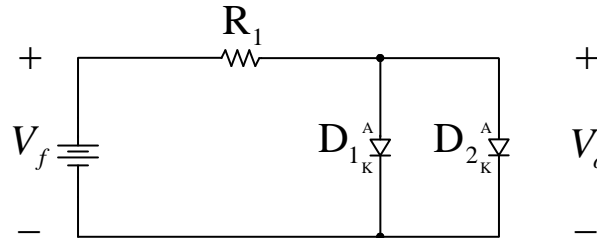


Figura 4 – Circuito elétrico com diodos conectados em paralelo.

Tabela 5 – Circuito com diodos em paralelo.

Tensão da fonte V_f	Tensão no resistor V_{R1}	Tensão nos diodos $V_{D1}=V_{D2}$	Tensão de saída V_o
5,00			
10,0			

Obs: O resistor de carga será de 10 k Ω .

6 PORTAS LÓGICAS COM DIODOS

Uma das possíveis aplicações para os diodos semicondutores é na implementação de portas lógicas. Neste experimento será comprovado o funcionamento de uma porta lógica OU de duas entradas e de uma porta lógica E também de duas entradas.

Inicialmente monte o circuito da figura 5 e anote os valores na tabela 6. Em seguida comprove se a tabela verdade da porta OU de duas entradas é satisfeita.

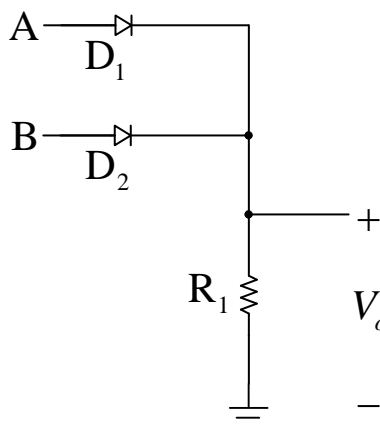


Figura 5 – Circuito elétrico da porta lógica OU de duas entradas.

Obs: O resistor de carga será de 10 k Ω . Para ter nível lógico alto nas entradas, conecte as mesmas na fonte de tensão de 10,0 V. Por outro lado, para ter nível lógico baixo nas entradas, estas devem ser conectadas no terminal de terra do circuito.

Tabela 6 – Porta lógica OU com diodos.

Tabela verdade		Tensões nas entradas da porta		Tensão na saída V_o
A	B	A	B	
0	0			
0	1			
1	0			
1	1			

Em seguida monte o circuito da figura 6 e anote os valores na tabela 7. Pós isso comprove se a tabela verdade da porta E de duas entradas é satisfeita.

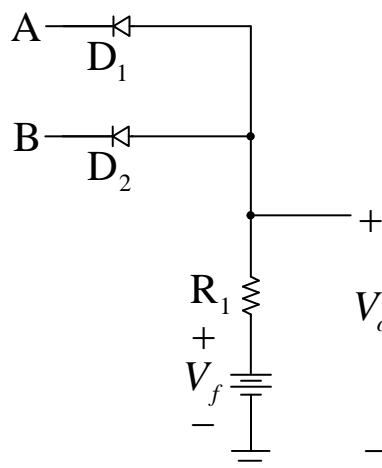


Figura 5 – Circuito elétrico da porta lógica E de duas entradas.

Obs: O resistor de carga será de 10 k Ω . Para ter nível lógico alto nas entradas, conecte as mesmas na fonte de tensão de 10,0 V. Por outro lado, para ter nível lógico baixo nas entradas, estas devem ser conectadas no terminal de terra do circuito.

Tabela 7 – Porta lógica E com diodos.

Tabela verdade		Tensões nas entradas da porta		Tensão na saída V_o
A	B	A	B	
0	0			
0	1			
1	0			
1	1			

7 INFORMAÇÕES ADICIONAIS

Informações adicionais sobre os assuntos estudados nesta aula podem ser obtidas em:

- [1] MALVINO, A. P. Eletrônica. Vol.1 e 2. Quarta edição. São Paulo: Pearson Makron Books, 1997.
- [2] BOYLESTAD, R. L. e NASHELSKY, L. Dispositivos Eletrônicos e Teoria de Circuitos. 3. ed. Rio de Janeiro: Prentice Hall do Brasil, 1984.
- [3] Departamento Acadêmico de Eletrônica, www.cefetsc.edu.br/~eletronica/.

8 QUESTÕES

Com auxílio da figura abaixo, trace o gráfico de $I_D \times V_D$ do diodo utilizando os dados das tabelas 2 e 3.

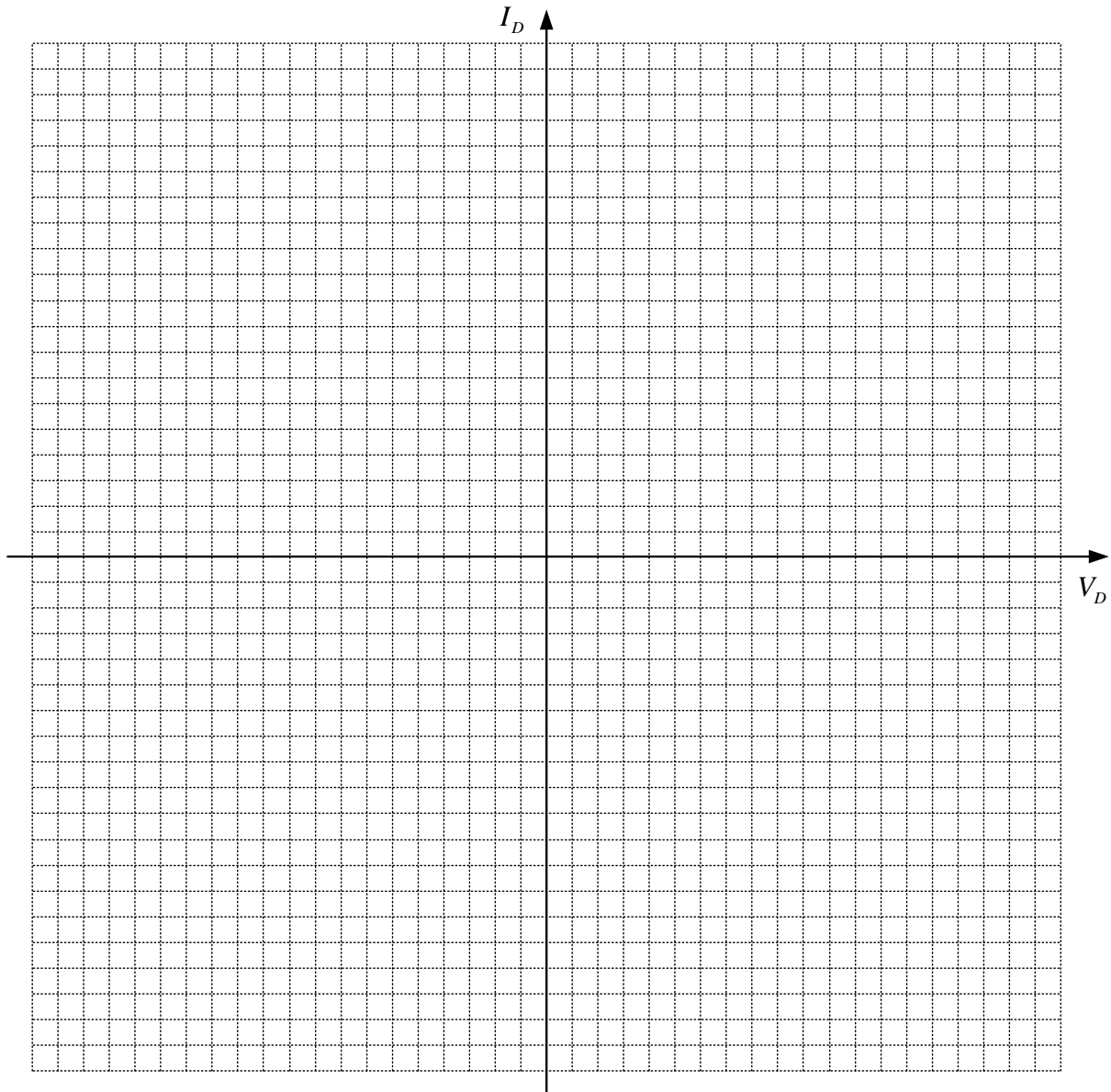


Figura 6 – Figura para traçar $I_D \times V_D$.