

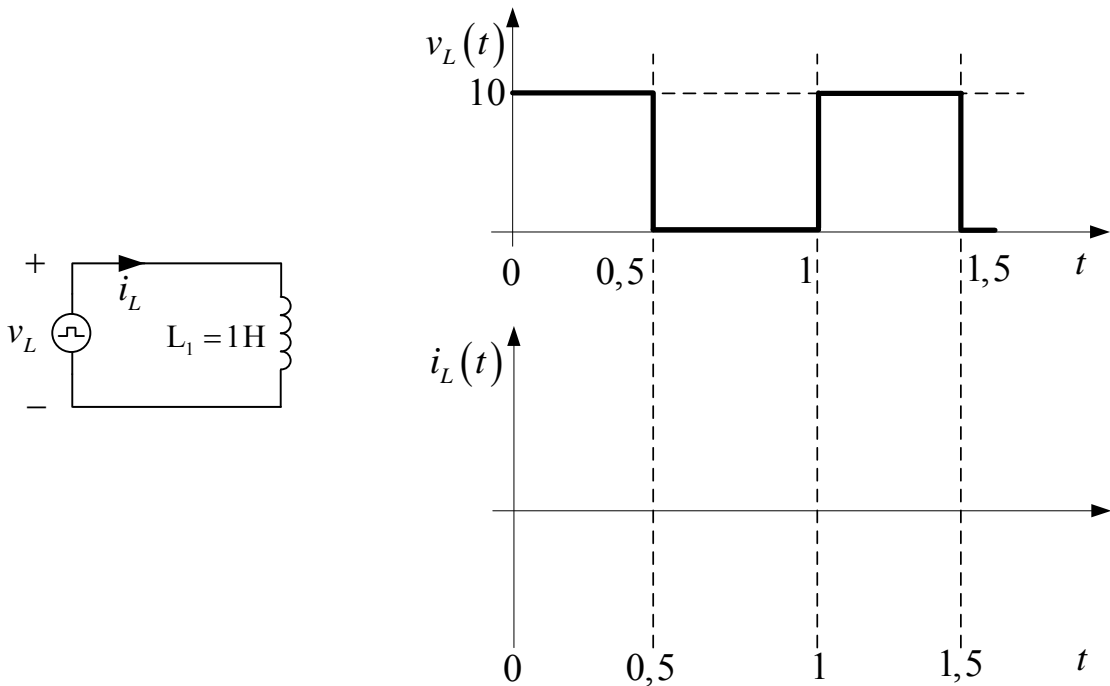
CENTRO FEDERAL DE EDUCAÇÃO TECNOLÓGICA DE SANTA CATARINA
DEPARTAMENTO ACADÊMICO DE ELETRÔNICA
CURSO SUPERIOR DE SISTEMAS ELETRÔNICOS
 Retificadores

PROVA 2 – ELETROMAGNETISMO DATA: 08/05/2008 (2 HORAS AULA)

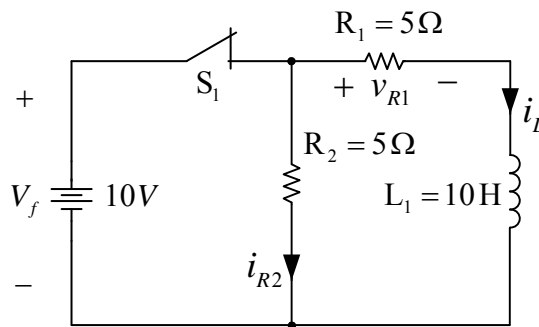
Nome: _____

OBS: Prova individual e com consulta ao material.

1) (2 pontos) Considere um indutor submetido à forma de onda de tensão mostrada na figura abaixo. Desenhe a forma de onda da corrente neste indutor, mostrando a escala vertical adequadamente. Considere a escala horizontal de 0 a 1,5 segundos. Apresente os cálculos.



2) (2,5 pontos) Considerando o circuito elétrico abaixo, responda:



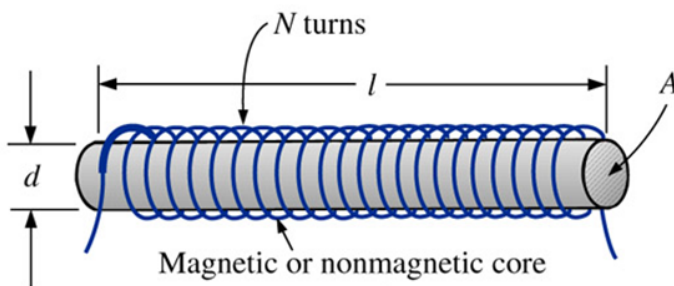
Considerando a chave S_1 fechada por muito tempo:

- a) Determine a corrente no indutor;
- b) Determine a tensão no resistor R_1 .

Considere que a chave S_1 seja aberta:

- c) Determine a corrente no resistor R_2 no instante que a chave é aberta;
- d) Determine a constante de tempo de descarga do indutor;
- e) Após quanto tempo a corrente pode ser considerada igual a zero?

3) (3 pontos) Considere um indutor conforme a figura abaixo:

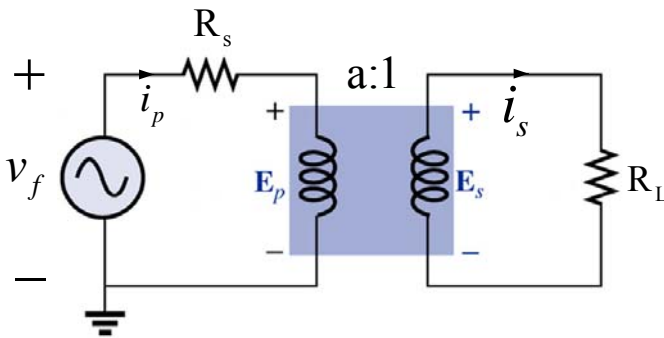


$N = 100$ espiras;
 $A = 0,0005 \text{ m}^2$;
 $d = 2,54 \text{ cm}$;
 $l = 10 \text{ cm}$.

Determine:

- A indutância teórica do indutor;
- O indutor foi enrolado conforme os dados acima, e mediu-se uma indutância de $70 \mu\text{H}$. Explique o(s) motivo(s) para que o valor teórico seja diferente do valor medido;
- O que deve ser feito para obter o valor adequado de indutância. Explique.

4) (2,5 pontos) Considere o transformador da figura abaixo:



Fonte v_f :
Tensão eficaz de 220 V ;
Frequência de 60 Hz .

Resistor $R_s = 0,1 \Omega$;
Resistor $R_L = 10 \Omega$;
Relação de transformação $a = 10$.

Determine:

- A tensão no primário do transformador (E_p);
- A tensão no secundário do transformador (E_s);
- A corrente no primário (i_p);
- A corrente no secundário (i_s);
- A tensão no secundário do transformador (E_s) desconectando a carga R_L .