

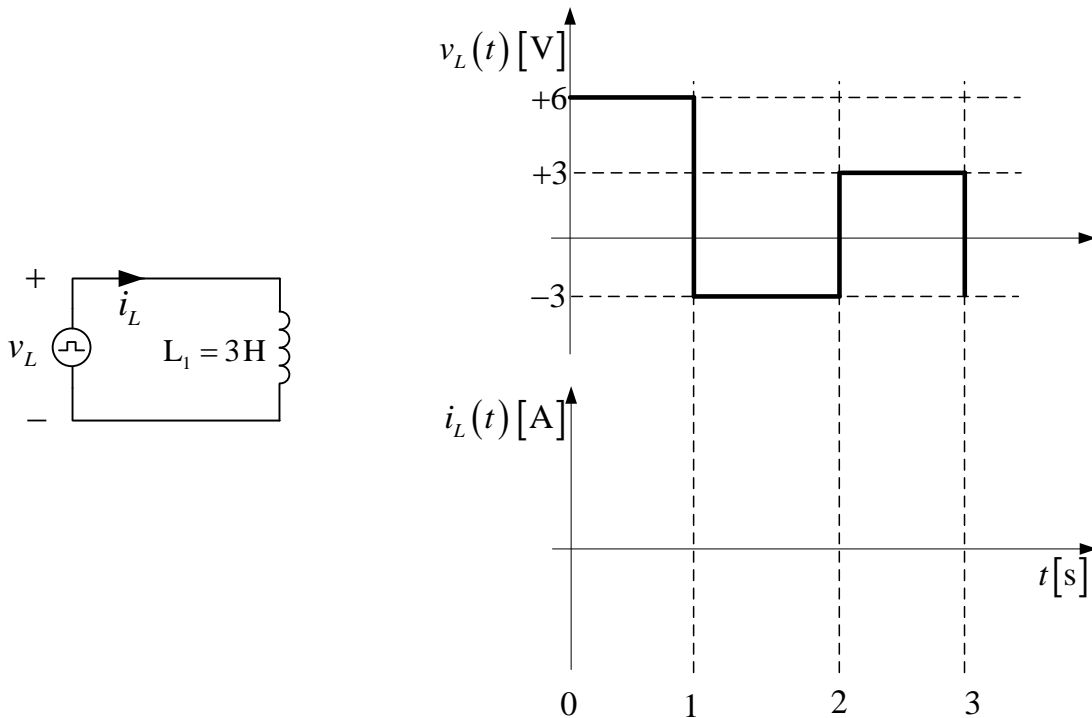
CENTRO FEDERAL DE EDUCAÇÃO TECNOLÓGICA DE SANTA CATARINA
DEPARTAMENTO ACADÊMICO DE ELETRÔNICA
CURSO SUPERIOR DE SISTEMAS ELETRÔNICOS
 Retificadores

PROVA 2 – ELETROMAGNETISMO DATA: 24/10/2008 (2 HORAS AULA)

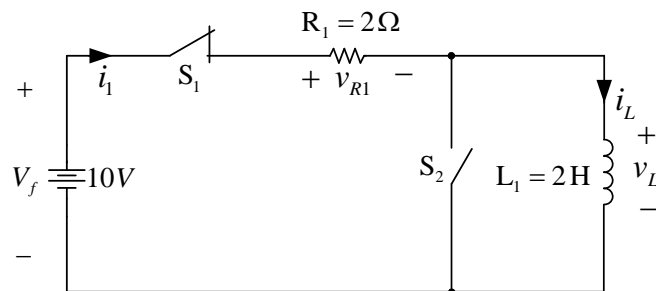
Nome: _____

OBS: Prova individual e com consulta a lista de exercícios.

1) (2 pontos) Considere um indutor submetido à forma de onda de tensão mostrada na figura abaixo. Desenhe a forma de onda da corrente neste indutor, mostrando a escala vertical adequadamente. Considere a escala horizontal de 0 a 3 segundos. Apresente os cálculos.



2) (2,5 pontos) Considerando o circuito elétrico abaixo, responda:



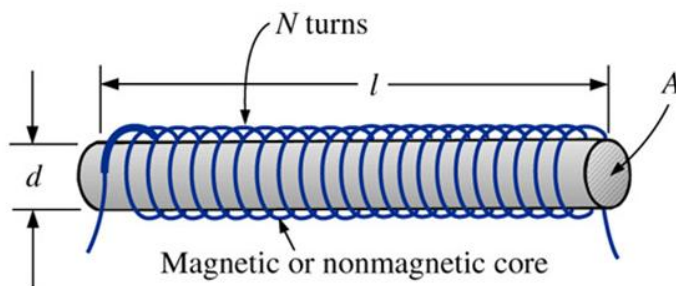
Considerando a chave S_1 fechada por muito tempo e a chave S_2 aberta:

- a) Determine a corrente no indutor;
- b) Determine a constante de tempo de carga do indutor;

Considere que a chave S_1 seja aberta e a chave S_2 fechada:

- c) Determine a corrente no resistor R_1 logo após a chave S_1 ser aberta;
- d) Determine a tensão no resistor R_1 depois de muito tempo;
- e) Após quanto tempo a corrente pode ser considerada igual a zero?

3) (3 pontos) Considere um indutor conforme a figura abaixo:



$$L = 250 \mu\text{H};$$

$$d = 2,54 \text{ cm};$$

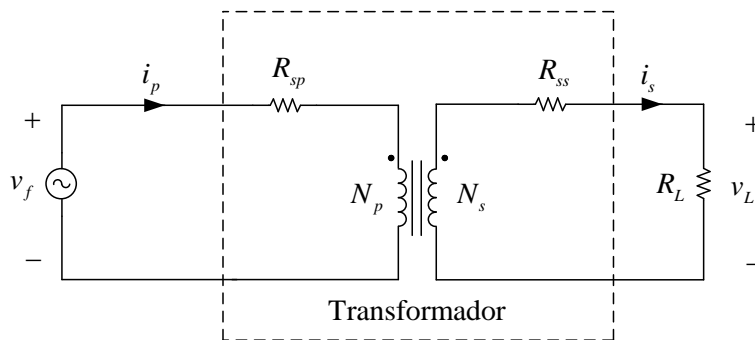
$$d_{\text{fio}} = 0,089 \text{ cm};$$

$$\mu = 4\pi \cdot 10^{-7} \text{ Wb/Am}.$$

Determine:

- O número de espiras (N) do indutor;
- O comprimento (l) do indutor;
- O comprimento de fio necessário para construir o indutor.

4) (2,5 pontos) Considere o transformador da figura abaixo:



Fonte v_f :
Tensão eficaz de 220 V;
Frequência de 60 Hz.

Resistor $R_{sp} = 0,5 \Omega$;
Resistor $R_{ss} = 0,1 \Omega$;
Resistor $R_L = 10 \Omega$;
 N° espiras $N_p = 500$;
 N° espiras $N_s = 100$;
Potência do transformador = 200 VA.

Determine:

- A tensão na carga (v_L);
- A corrente no primário (i_p);
- A corrente no secundário (i_s);
- A tensão no secundário do transformador (v_L) desconectando a carga R_L ;
- A regulação do transformador.