

CENTRO FEDERAL DE EDUCAÇÃO TECNOLÓGICA DE SANTA CATARINA
DEPARTAMENTO DE ELETRÔNICA
CURSO SUPERIOR DE SISTEMAS DIGITAIS
Retificadores

PROVA 3 – DISPOSITIVOS ELETRÔNICOS DATA: 28/06/2007 PARTE 1

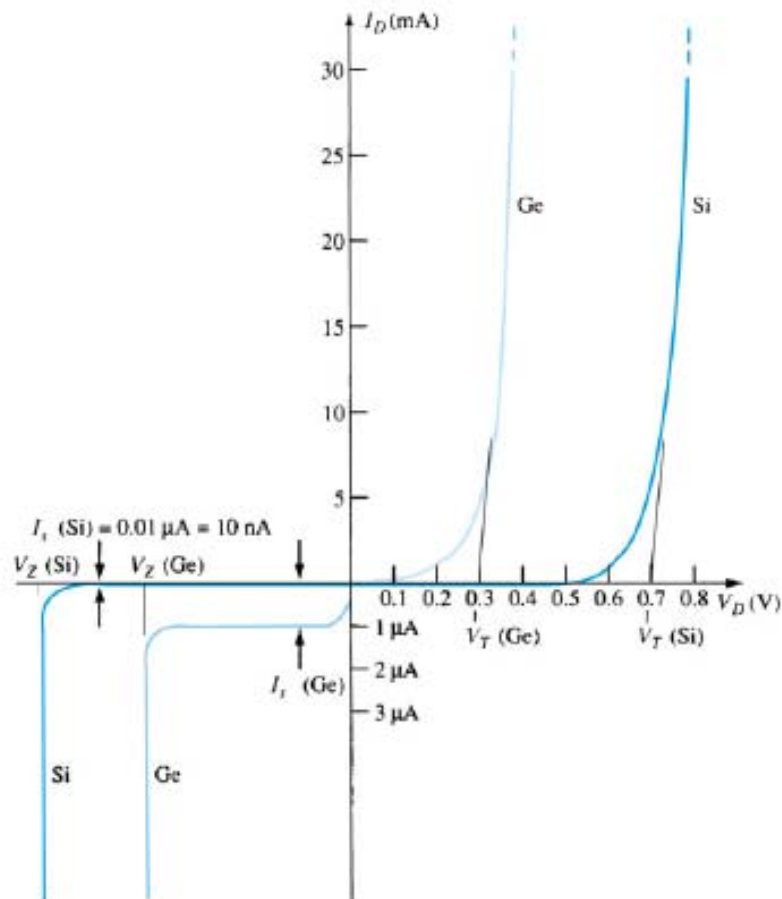
Nome: _____

OBS: Prova individual e com consulta ao material.

1) (1 ponto) Explique o comportamento da barreira de potencial (camada de depleção) de um diodo de junção P-N nas seguintes situações:

- a) Sem polarização ($V_D=0$ V);
- b) Com polarização reversa ($V_D<0$ V);
- c) Com polarização direta ($V_D>0$ V);

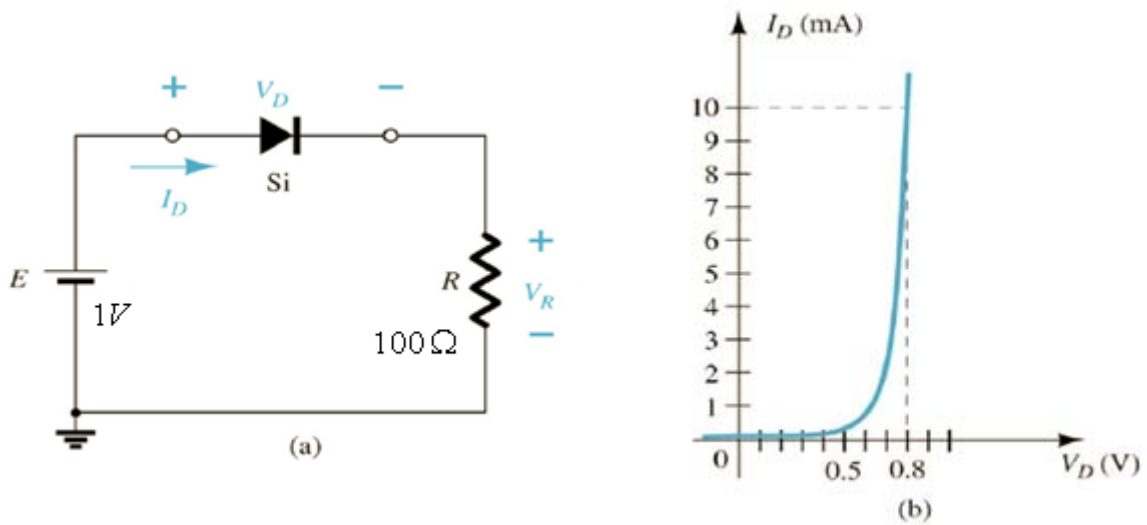
2) (1 ponto) Identifique as diferentes regiões de operação de um diodo na curva característica da figura abaixo.



3) (1 ponto) Para adquirir um diodo é necessário determinar as principais características dos mesmos. Indique e explique quais são estas características.

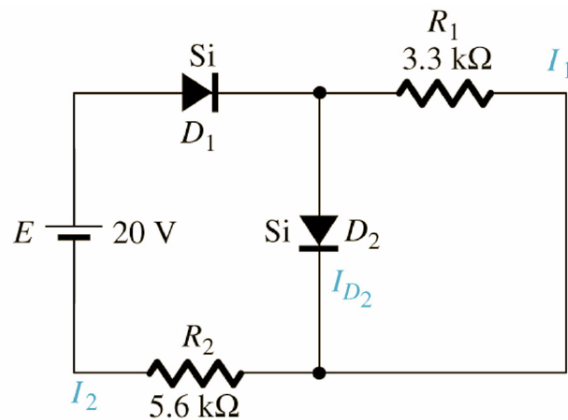
4) (1 ponto) Para a configuração em série do diodo da figura a abaixo, empregando a curva característica do diodo da figura b, determine:

- a) V_{DQ} e I_{DQ} ;
- b) V_R .

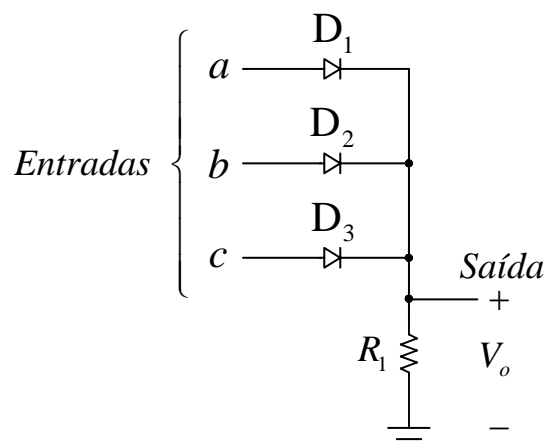


5) (1 ponto) Determine as correntes para o circuito da figura abaixo:

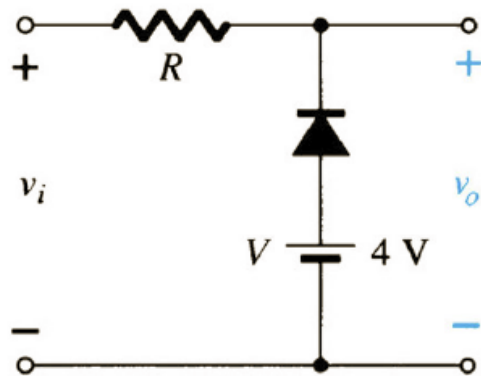
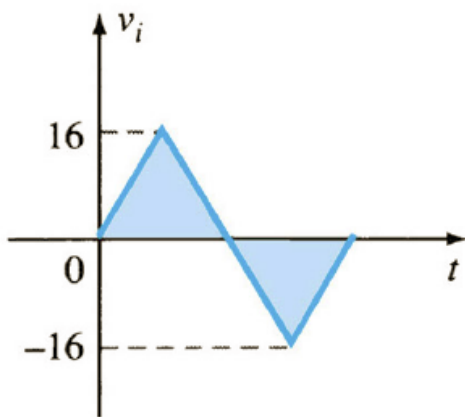
- a) I_1 ;
- b) I_2 ;
- c) I_{D2} .



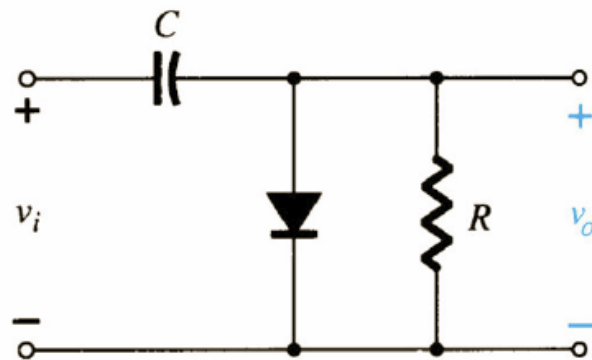
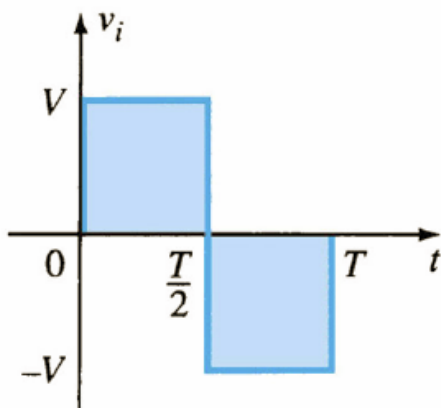
6) (1 ponto) Usando sua tabela verdade, explique o funcionamento da porta OU com diodos da figura abaixo.



7) (1 ponto) Desenhe a forma de onda da tensão de saída (v_o) para o circuito da figura abaixo.



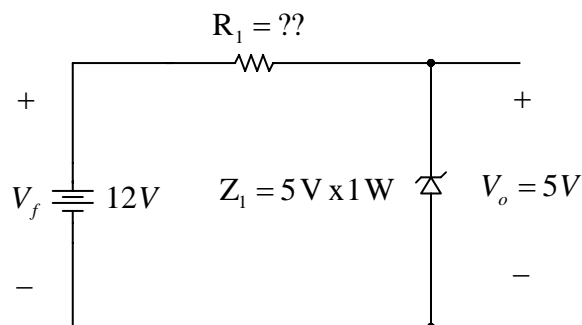
8) (1 ponto) Para o circuito da figura abaixo, desenhe a forma de onda da tensão de saída (v_o).



9) (1 ponto) Monte uma tabela resumo, comparando os retificadores de meia onda, onda completa em ponte e onda completa com derivação central, considerando as seguintes características:

- Tensão média na saída;
- Tensão reversa sobre o(s) diodo(s);
- Ondulação (ripple) da tensão de saída;
- Número de diodo(s) empregado(s);
- Aproveitamento do transformador.

10) (1 ponto) Para o circuito do regulador zener série da figura abaixo, determine a resistência e a potência do resistor R_1 .



PROVA 3 – DISPOSITIVOS ELETRÔNICOS DATA: 03/07/2007 PARTE 2

11) (1 ponto) Argüição oral referente às 10 questões anteriores.

12) (1 ponto) Argüição oral referente às 10 questões anteriores.

13) (1 ponto) Argüição oral referente às 10 questões anteriores.

14) (1 ponto) Argüição oral referente às 10 questões anteriores.

PROVA 3 – DISPOSITIVOS ELETRÔNICOS DATA: 03/07/2007 PARTE 3

15) (1 ponto) Sorteio de uma das tarefas das aulas de laboratório 7 e 8 e montagem da mesma.

- Laboratório 7 – Circuitos retificadores;
- Laboratório 8 – Circuitos retificadores com filtros capacitivos e reguladores de tensão.

16) (1 ponto) Medição de uma grandeza na montagem realizada.

Resultados			
	Parte 1	Parte 2	Parte 3
Pontos	10	4	2
Peso	30%	40%	30%
Cada ponto vale	0,3	1	1,5
Resultado			